

Technische Information

Liquiline To Go CYM290 und Liquiline To Go Ex CYM291

Portables Multiparameter- Messgerät für Memosens
pH-, Leitfähigkeit- und Sauerstoffsensoren.



Messgerät für den Ex- und Non-Ex-Bereich

Anwendungsbereiche

Das Liquiline To Go ist ein portables Multiparameter- Messgerät für die Messgrößen pH, ORP, Leitfähigkeit und Sauerstoff. Das Gerät zeichnet sich durch folgende Merkmale aus:

- Einsatz im explosionsgefährdeten Bereich bis Zone 0 (CYM291)
- Einsatz digitaler Memosens-Sensoren
- Das robuste Gehäuse aus Hochleistungspolymer steht für hohe Stoßfestigkeit und Formbeständigkeit auch bei intensiver Feuchtigkeitseinwirkung.

Ihre Vorteile

Verlässlichkeit und Flexibilität

- Leichte Inbetriebnahme
- Memosens: Plug & Play laborkalibrierter Sensoren
- IP66/67 wasserfestes und robustes Gehäuse

Sicherheit

- Aktive Anzeige einer Kabelunterbrechung
- CYM291 Ex Zulassungen: IECEx, ATEX

Arbeitsweise und Systemaufbau

Das Liquiline To Go CYM290 und Liquiline To Go Ex CYM291 ist ein portables Multiparameter-Messgerät für den Einsatz von analogen (nur CYM290) und digitalen Sensoren.

Den Anschluss eines Memosens-Sensors erkennt das Gerät automatisch und schaltet auf die entsprechende Messgröße um. Durch einfaches Umstecken eines Memosens-Sensors kann das Gerät *Leitfähigkeit*, *pH-Wert* und *Sauerstoff* messen.

Die Bedienung ist einfach und intuitiv und wird durch Info- und Hilfetexte unterstützt.

Liquiline To Go CYM290

QVGA TFT-Display mit weißer Beleuchtung

Liquiline To Go Ex CYM291

LCD STN 7-Segmentanzeige mit 3 Zeilen und Symbolen



A0024765

1 *Liquiline To Go Funktionen*

- 1 *Anschlüsse*
- 2 *Display*
- 3 *Tastatur*
- 4 *Sensorköcher zur Aufbewahrung von pH-Sensoren*

Kommunikation und Datenverarbeitung

Den Anschluss eines Memosens-Sensors erkennen Liquiline To Go CYM290 und CYM291 automatisch und schalten auf die entsprechende Messgröße um. Memosens wird im Display signalisiert. Es darf immer nur ein Sensor an das Messgerät angeschlossen werden. Das Liquiline To Go CYM290 besitzt eine pH-Buchse nach DIN 19262 für analoge pH-Sensoren.

Verlässlichkeit

Zuverlässigkeit

Die Memosens-Technologie digitalisiert die Messwerte im Sensor und überträgt sie kontaktlos und frei von Störpotenzialen zum Messumformer. Das Ergebnis:

- Automatische Fehlermeldung bei Ausfall des Sensors oder Unterbrechung der Verbindung zwischen Sensor und Messumformer
 - Erhöhte Verfügbarkeit der Messstelle durch die sofortige Fehlererkennung
-

Wartbarkeit

Einfache Handhabung

Sensoren mit Memosens-Technologie haben eine integrierte Elektronik, die Kalibrierdaten und weitere Informationen (wie z. B. Betriebsstunden gesamt, Betriebsstunden unter extremen Messbedingungen) speichert. Die Sensordaten werden nach Anschluss des Sensors automatisch an den Messumformer übermittelt und zur Berechnung des aktuellen Messwerts verwendet. Das Speichern der Kalibrierdaten ermöglicht die Kalibrierung und Justierung des Sensors unabhängig von der Messstelle. Das Ergebnis:

- Bequeme Kalibrierung im Messlabor unter optimalen äußeren Bedingungen erhöht die Qualität der Kalibrierung.
 - Die Verfügbarkeit der Messstelle wird durch schnellen und einfachen Tausch vorkalibrierter Sensoren drastisch erhöht.
 - Dank der Verfügbarkeit der Sensordaten ist eine exakte Bestimmung der Wartungsintervalle der Messstelle und vorausschauende Wartung möglich.
 - Die Sensorhistorie kann mit externen Datenträgern und Auswerteprogrammen dokumentiert werden. Der Einsatzbereich des Sensors kann in Abhängigkeit von seiner Vorgeschichte bestimmt werden.
-

Störunempfindlichkeit

Durch die induktive Übertragung des Messwertes über eine kontaktlose Steckverbindung garantiert Memosens maximale Prozesssicherheit und bietet folgende Vorteile:

- Sämtliche Feuchtigkeitsprobleme werden eliminiert:
 - Steckverbindung bleibt frei von Korrosion
 - Keine Messwertverfälschung durch Feuchtigkeit
 - Steckverbindung selbst unter Wasser steckbar
- Der Messumformer ist galvanisch vom Medium entkoppelt.
- EMV-Sicherheit ist gewährleistet durch Schirmmaßnahmen in der digitalen Messwertübertragung.

Eingang

Messgrößen → Dokumentation des angeschlossenen Sensors

Messbereich → Dokumentation des angeschlossenen Sensors

Eingangstypen

Anschlüsse

Von rechts nach links

- 1x Micro USB-B für den Betrieb ohne Batterien
- 1x Buchse M8, 4-polig für Memosens Laborkabel
- 2x Buchse Ø 4 mm für separaten Temperaturfühler
- 1x Buchse:
 - CYM290: DIN 19 262 für analoge PH Sensoren
 - CYM291: M12 8-poliger Memosenskabel



2 CYM290 Anschlüsse

A0024762



3 CYM291 Anschlüsse

A0024763

Temperatureingänge 2 x Ø 4 mm für integrierten oder separaten Temperaturfühler

Messbereiche

- Temperaturfühler NTC30: -20...+120 °C (-4...248 °F)
- Temperaturfühler Pt1000: -40...+250 °C (-40...482 °F)

Messzyklus

ca. 1s

Betriebsmessabweichung ¹²³

< 0,2 K (Tamb = 23 °C); TK < 25 ppm/K

1) gemäß DIN EN 60746-1, bei Nennbetriebsbedingungen

2) ± 1 Digit

3) zuzüglich Sensorfehler

Sensoreingänge

Kabelspezifikation

Buchse M8, 4-polig für Memosens-Laborkabel CYK20

Energieversorgung

Versorgungsspannung

- Batterien 4x AA (Mignon) Alkaline oder 4x Akku NiMH
- Laufzeit von bis zu 500 h

Leistungsmerkmale

Wiederholbarkeit

→ Dokumentation des angeschlossenen Sensors

Gerät aufstellen

Aufstellmöglichkeiten



A0024707

Schutzklappe

Die Vorderseite des Gerätes ist durch eine Klappe geschützt, die sich zum Gebrauch komplett auf die Rückseite umlegen und arretieren lässt.

Haken

Auf der Rückseite des Gerätes befindet sich ein ausklappbarer Haken, der es erlaubt, das Gerät aufzuhängen. Dadurch haben Sie die Hände frei für die eigentliche Messung. Unter dem Haken befindet sich das Typenschild.

Tischständer

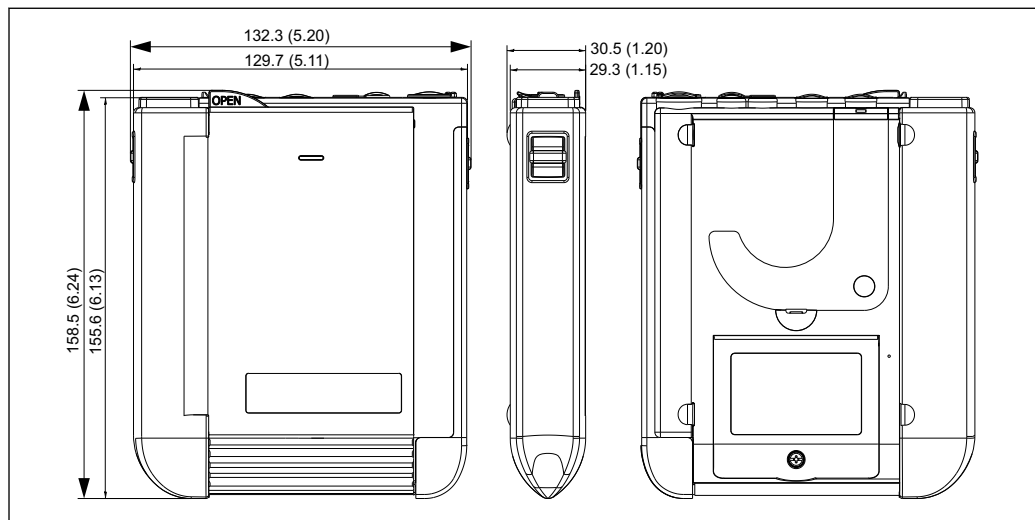
Schutzklappe und Haken können zu einem Tischständer zusammensteckt werden und erlauben die bequeme und ermüdungsfreie Arbeit mit dem Gerät im Labor oder am Schreibtisch.

Umgebung

Umgebungstemperatur	Liquiline To Go CYM290 -10 ... +55 °C (+14 ... +130 °F) Liquiline To Go CYM291 <ul style="list-style-type: none"> ■ -10 ... +40 °C (+14 ... +104 °F) T3 Duracell MN1500 ■ -10 ... +50 °C (+14 ... +122 °F) T4 Energizer E91, Power One 4106 und Panasonic Pro Power LR6
Lagerungstemperatur	-25 ... +70 °C (-13 ... +158 °F)
Schutzart	IP66/67 mit Druckausgleich
Elektromagnetische Verträglichkeit	DIN EN 61326-1 (Allgemeine Anforderungen) <ul style="list-style-type: none"> ■ Störaussendung: Klasse B (Wohnbereich) ■ Störfestigkeit: Klasse A (Industriebereich) DIN EN 61326-2-3 (Besondere Anforderungen für Messumformer)
Relative Feuchte	0 ... 95 %, kurzzeitige Betauung zulässig

Konstruktiver Aufbau

Abmessungen	ca. (132 x 156 x 30) mm
--------------------	-------------------------



4 Abmessungen in mm/inch

Gewicht	ca. 500 g (1,1 lbs)
----------------	---------------------

Werkstoffe	PA12 GF30 (silbergrau RAL 7001) + TPE (schwarz)
-------------------	---

Bedienbarkeit

Bedienkonzept	Übersichtliche Menüführung mit Grafiksymbolen und ausführlichen Bedienhinweisen im Klartext Sprachen Deutsch, Englisch, Französisch, Spanisch, Italienisch, Portugiesisch, Russisch
Display	Auf dem Display anzeigbar: Hersteller, Sensortyp, Serien-Nr., Nullpunkt, Steilheit, Kalibrierdatum Statusanzeigen für Batteriezustand, Datenlogger Tastatur [on/off], [meas], [enter], 2 Softkeys mit kontextabhängiger Belegung
Software	Meldungen Zeigt alle aktuell anliegenden Fehler- und Gerätemeldungen sowie ergänzende Hilfetexte an. MemoLog (nur Memosens) Zeigt die gespeicherten Kalibrierprotokolle einzeln an. Sie haben die Möglichkeit, einzelne oder alle Einträge zu löschen. Angezeigt werden: <ul style="list-style-type: none">■ Sensortyp■ Hersteller■ Kalibrierdatum■ Serien-Nr.■ Nullpunkt■ Steilheit■ Belastungsdaten■ Messstelle (TAG)

Zertifikate und Zulassungen

CE-Zeichen	Konformitätserklärung Das Produkt erfüllt die Anforderungen der harmonisierten europäischen Normen. Damit erfüllt es die gesetzlichen Vorgaben der EU-Richtlinien. Der Hersteller bestätigt die erfolgreiche Prüfung des Produkts durch die Anbringung des CE-Zeichens.
Ex-Zulassung	<ul style="list-style-type: none">■ IECEx Ex ia IIC T4/T3 Ga■ ATEX II 1 G Ex ia IIC T4/T3 Ga

Bestellinformationen

Produktseite

www.endress.com/cym290

www.endress.com/cym291

Produktkonfigurator

Auf der Produktseite finden Sie rechts neben dem Produktbild den Button "Konfiguration".

1. Klicken Sie diesen Button an.
 - ↳ In einem neuen Fenster öffnet sich der Konfigurator.
2. Konfigurieren Sie das Gerät nach Ihren Anforderungen, indem Sie alle Optionen auswählen.
 - ↳ Auf diese Weise erhalten Sie einen gültigen und vollständigen Bestellcode.
3. Exportieren Sie den Bestellcode als PDF- oder Excel-Datei. Klicken Sie dazu auf die entsprechende Schaltfläche rechts oberhalb des Auswahlfensters.



Für viele Produkte haben Sie zusätzlich die Möglichkeit, CAD oder 2D-Zeichnungen der gewählten Produktausführung herunterzuladen. Klicken Sie dazu den Reiter "CAD" an und wählen Sie den gewünschten Dateityp über Auswahllisten.

Lieferumfang

Im Lieferumfang sind enthalten:

- Messgerät inkl. 4 Batterien (AA) und vormontiertem Köcher
- Tragriemen
- Datenträger mit ausführlicher Betriebsanleitung
- USB Kabel 1,5 m
- Sicherheitshinweise
- Kurzanleitungen in verschiedenen Sprachen

Zubehör

- i** Nachfolgend finden Sie das wichtigste Zubehör zum Ausgabezeitpunkt dieser Dokumentation. Für Zubehör, das nicht hier aufgeführt ist, wenden Sie sich an Ihren Service oder Ihre Vertriebszentrale.

Kits

Transportkoffer

- Zum sicheren Transport des Liquiline To Go CYM290 und CYM291 geeignet
- Best.-Nr. 71296856



i 5 Transportkoffer Liquiline To Go

Adapterhülsen

- Hülsen für PG- Adapter
- 6 Stück im Set
- Best.-Nr. 71279016

Sensorköcher / Verschlusskappe

- Wasserdicht
- 5 Stück im Set
- Best.-Nr. 71281544

Sensorkabel

Memosens-Laborkabel CYK20

- Für digitale Sensoren mit Memosens-Technologie
- Produkt-Konfigurator auf der Produktseite: www.endress.com/cyk20

Memosens-Laborkabel ATEX CYK20

- Für digitale Sensoren mit Memosens-Technologie im Explosionsgeschützten Bereich
- Produkt-Konfigurator auf der Produktseite: www.endress.com/cyk20
- Bestellausprägung: BAB1C2

Memosens-Laborkabel IECEX CYK20

- Für digitale Sensoren mit Memosens-Technologie im IECEX Bereich
- Produkt-Konfigurator auf der Produktseite: www.endress.com/cyk20
- Bestellausprägung: IAB1C2

Sensoren

Redoxsensoren**Orbisint CPS11D**

- pH-Elektrode für die Prozesstechnik
- Optionale SIL-Ausführung zum Anschluss an SIL-Messumformer
- Mit schmutzabweisendem PTFE-Diaphragma
- Produktkonfigurator auf der Produktseite: www.endress.com/cps11d



Technische Information TI00028C

Orbisint CPS12D

- Redoxsensor für die Prozesstechnik
- Produktkonfigurator auf der Produktseite: www.endress.com/cps12d



Technische Information TI00367C

Memosens CPS16D

- pH-Redox-Kombisensor für die Prozesstechnik
- Mit schmutzabweisendem PTFE-Diaphragma
- Mit Memosens-Technologie
- Produktkonfigurator auf der Produktseite: www.endress.com/cps16d



Technische Information TI00503C

Memosens CPS31D

- pH-Elektrode mit gelgefülltem Referenzsystem mit Keramikdiaphragma
- Produktkonfigurator auf der Produktseite: www.endress.com/cps31d



Technische Information TI00030C

Ceraliquid CPS41D

- pH-Elektrode mit Keramik-Diaphragma und KCl-Flüssigelektrolyt
- Produktkonfigurator auf der Produktseite: www.endress.com/cps41d



Technische Information TI00079C

Ceraliquid CPS42D

- Redox-Elektrode mit Keramik-Diaphragma und KCl-Flüssigelektrolyt
- Produktkonfigurator auf der Produktseite: www.endress.com/cps42d



Technische Information TI00373C

Ceragel CPS71D

- pH-Elektrode mit Referenzsystem inklusive Ionenfalle
- Produktkonfigurator auf der Produktseite: www.endress.com/cps71d



Technische Information TI00245C

Ceragel CPS72D

- Redox-Elektrode mit Referenzsystem inklusive Ionenfalle
- Produktkonfigurator auf der Produktseite: www.endress.com/cps72d



Technische Information TI00374C

Memosens CPS76D

- pH-Redox-Kombisensor für die Prozesstechnik
- Hygiene und Sterilanwendungen
- Mit Memosens-Technologie
- Produktkonfigurator auf der Produktseite: www.endress.com/cps76d



Technische Information TI00506C

Orbipore CPS91D

- pH-Elektrode m. Lochdiaphragma für Medien mit hohem Verschmutzungspotenzial
- Produktkonfigurator auf der Produktseite: www.endress.com/cps91d



Technische Information TI00375C

Orbipore CPS92D

- Redox-Elektrode m. Lochdiaphragma für Medien mit hohem Verschmutzungspotenzial
- Produktkonfigurator auf der Produktseite: www.endress.com/cps92d



Technische Information TI00435C

Memosens CPS96D

- pH-Redox-Kombisensor für chemische Prozesse
- Mit vergiftungsresistenter Referenz mit Ionenfalle
- Mit Memosens-Technologie
- Produktkonfigurator auf der Produktseite: www.endress.com/cps96d



Technische Information TI00507C

Ceramax CPS341D

- pH-Elektrode mit pH-empfindlichem Emaille
- Für höchste Ansprüche an Messgenauigkeit, Druck, Temperatur, Sterilität und Lebensdauer
- Produktkonfigurator auf der Produktseite: www.endress.com/cps341d



Technische Information TI00468C

Orbipac CPF81D

- pH-Kompaktsensor für Einbau- oder Eintauchbetrieb
- Im Brauch- und Abwasser
- Produktkonfigurator auf der Produktseite: www.endress.com/cpf81d



Technische Information TI00191C

Orbipac CPF82D

- Redox-Kompaktsensor für Einbau- oder Eintauchbetrieb im Brauch- und Abwasser
- Produktkonfigurator auf der Produktseite: www.endress.com/cpf82d



Technische Information TI00191C

pH-ISFET-Sensoren

Tophit CPS441D

- Sterilisierbarer ISFET-Sensor f. Medien mit geringen Leitfähigkeiten
- Flüssig-KCl-Elektrolytnachführung
- Produktkonfigurator auf der Produktseite: www.endress.com/cps441d



Technische Information TI00352C

Orbipac CPS51

- pH-Elektrode mit und ohne integriertem NTC Temperatursensor
- Für Hand- und Labormessgeräte
- Festkabel 1,5 m / DIN-Stecker
- Bestellcode CPS51 ohne Temperatursensor : 1EK2FDA
- Bestellcode CPS51 mit Temperatursensor : 7EK2FDA



Technische Information TI031C

Orbipac CPS52

- Redox-Kombi-Elektrode
- Für Hand- und Labormessgeräte
- Normalsteckkopf
- Bestellcode CPS52: OPK2FDA
- Anschließbar über einen Standard-Elektrodenanschlußkopf oder über einen DIN-Anschlußstecker



Technische Information TI031C

Tophit CPS471D

- Sterilisierbarer und autoklavierbarer ISFET-Sensor für Lebensmittel und Pharma, Prozesstechnik
- Wasseraufbereitung und Biotechnologie
- Produktkonfigurator auf der Produktseite: www.endress.com/cps471d



Technische Information TI00283C

Tophit CPS491D

- ISFET-Sensor mit Lochdiaphragma für Medien mit hohem Verschmutzungspotenzial
- Produktkonfigurator auf der Produktseite: www.endress.com/cps491d



Technische Information TI00377C

Konduktiv messende Leitfähigkeitssensoren**Condumax CLS15D**

- Konduktiver Leitfähigkeitssensor
- Für Rein-, Reinstwasser- u. Ex- Anwendungen
- Produktkonfigurator auf der Produktseite: www.endress.com/CLS15d



Technische Information TI00109C

Condumax CLS16D

- Hygienischer, konduktiver Leitfähigkeitssensor
- Für Rein-, Reinstwasser- u. Ex- Anwendungen
- Mit EHEDG- und 3A-Zulassung
- Produktkonfigurator auf der Produktseite: www.endress.com/CLS16d



Technische Information TI00227C

Condumax CLS21D

- Zwei-Elektroden-Sensor in Steckkopfausführung
- Produktkonfigurator auf der Produktseite: www.endress.com/CLS21d



Technische Information TI00085C

Sauerstoffsensoren**Oxymax COS22D**

- Sterilisierbarer Sensor für gelösten Sauerstoff
- Mit Memosens-Technologie oder als analoger Sensor
- Produktkonfigurator auf der Produktseite: www.endress.com/cos22d



Technische Information TI00446C

Pufferlösungen (pH)**Qualitätspuffer von Endress+Hauser - CPY20**

Als sekundäre Referenzpufferlösungen werden Lösungen verwendet, die gemäß DIN 19266 von einem durch die DAkkS (Deutsche Akkreditierungsstelle GmbH) nach DIN 17025 akkreditierten Labor auf primäres Referenzmaterial der PTB (Physikalisch-Technische Bundesanstalt) oder auf Standard-Referenzmaterial von NIST (National Institute of Standards and Technology) zurückgeführt werden.

Produktkonfigurator auf der Produktseite: www.endress.com/cpy20

Leitfähigkeitskalibrierlösungen**Leitfähigkeitskalibrierlösungen CLY11**

Präzisionslösungen bezogen auf SRM (Standard Reference Material) von NIST zur qualifizierten Kalibrierung von Leitfähigkeitsmesssystemen nach ISO 9000

- CLY11-A, 74 µS/cm (Bezugstemperatur 25 °C (77 °F)), 500 ml (16,9 fl.oz)
Best.-Nr. 50081902
- CLY11-B, 149,6 µS/cm (Bezugstemperatur 25 °C (77 °F)), 500 ml (16,9 fl.oz)
Best.-Nr. 50081903
- CLY11-C, 1,406 mS/cm (Bezugstemperatur 25 °C (77 °F)), 500 ml (16,9 fl.oz)
Best.-Nr. 50081904
- CLY11-D, 12,64 mS/cm (Bezugstemperatur 25 °C (77 °F)), 500 ml (16,9 fl.oz)
Best.-Nr. 50081905
- CLY11-E, 107,00 mS/cm (Bezugstemperatur 25 °C (77 °F)), 500 ml (16,9 fl.oz)
Best.-Nr. 50081906



Technische Information TI00162C



www.addresses.endress.com
