

Technische Information

OUSAF21

Optischer Sensor zur Messung geringer Farbkonzentrationen



Anwendungsbereich

Der Sensor dient der Messung von Farbkonzentrationen im niedrigem Messbereich des sichtbaren elektromagnetischen Spektrums.

- Farbskalenmessung
 - APHA/Hazen, Kaliumpermanganat in Wasser
- Messung der Farbkonzentration
 - Warenausgangskontrolle / Reinheitsüberwachung
 - Sicherstellung der Farbe
 - Entfärbungsregelung
 - Destillationsüberwachung

Ihre Vorteile

- Sicherstellen der Produktionsqualität durch Erfassung geringster Farbänderungen
 - Messbereich bis zu 2,5 AU oder 50 OD (je nach optischer Pfadlänge)
 - Konfigurierbar zur Messung der Farbkonzentration bei diskreten Wellenlängen im sichtbaren Bereich
 - Herausragende Filtereigenschaften für höchste Linearität
 - Direkte Übereinstimmung mit Laborwerten
 - Integrierter Referenzdetektor zur Kompensation von Partikeln, Blasen und Lampenalterung
 - Glühlampe für lange Laufzeiten und stabile Messwerte
- Zeit- und kostensparende Verifikation (flüssigkeitslos)
- FM- und ATEX-zugelassene Lampen für Anwendungen im Ex-Bereich
- Große Auswahl an Fensterwerkstoffen und Dichtungen für Beständigkeit gegenüber einer Vielzahl von Prozessmedien
- Optionale Airpurge-Anschlüsse zur Vermeidung von Kondensatbildung auf den optischen Fenstern

Arbeitsweise und Systemaufbau

Messprinzip

Lichtabsorption

Das Messprinzip basiert auf dem Lambert-Beer'schen Gesetz.

Es besteht eine lineare Abhängigkeit zwischen der Absorption von Licht und der Konzentration der absorbierenden Substanz:

$$A = -\log A_m = \varepsilon \cdot c \cdot OPL$$

A ... Absorption, A_m ... detektorseitig gemessene Absorption

ε ... Extinktionskoeffizient

c ... Konzentration

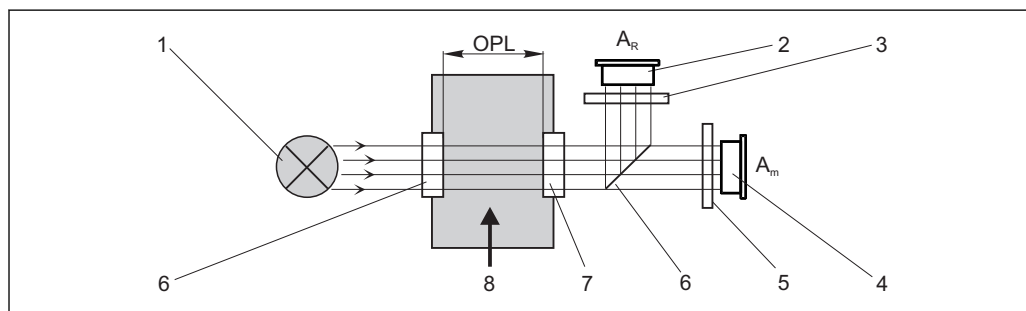
OPL ... Optische Pfadlänge

Eine Lichtquelle sendet Strahlung durch das Medium und die auftreffende Strahlung wird auf der Detektorseite gemessen.

Mithilfe eines Strahlteilers wird das Licht in zwei Strahlen geteilt. Eine dient zur Messung, die andere als Referenz, um Partikel, Blasen und Lampenalterung zu kompensieren.

Nachdem das Licht einen Filter zur Wellenlängenauswahl passiert hat, wird die Intensität des Lichts durch eine Photodiode ermittelt und in photoelektrischen Strom konvertiert.

Die abschließende Umrechnung in Absorptionseinheiten (AU, OD) erfolgt im zugehörigen Messumformer.



A0029408

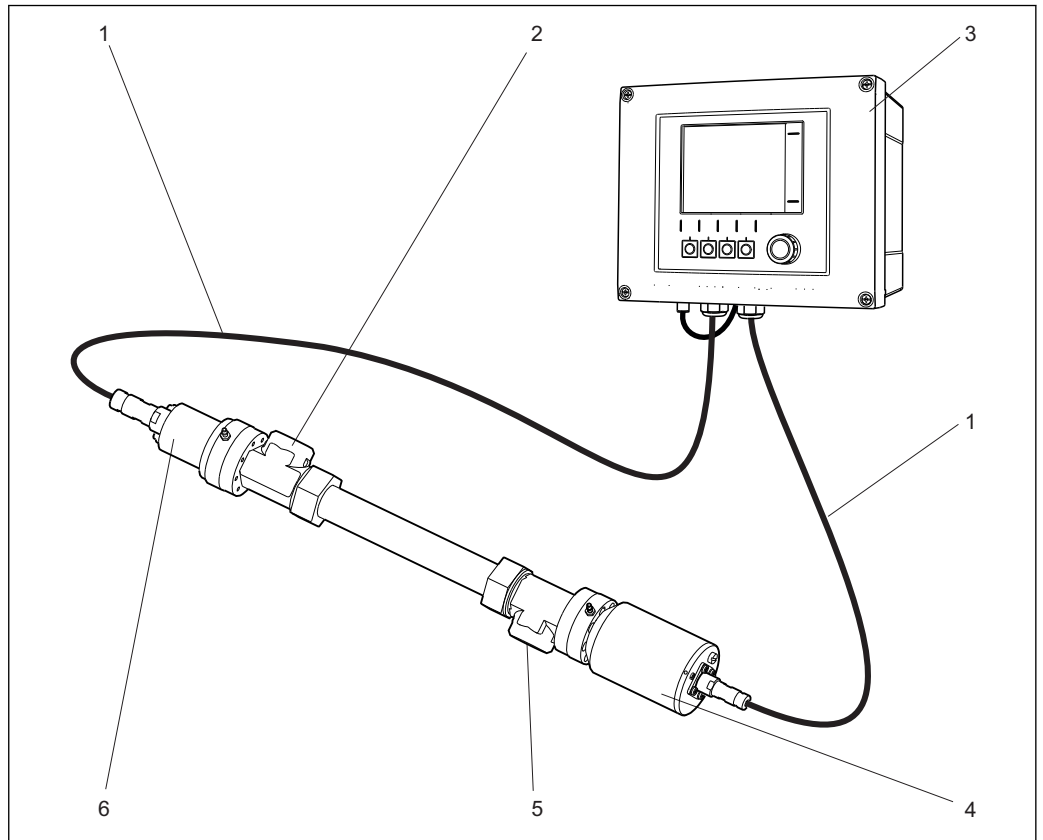
1 Absorptionsmessung (Doppelwellenlänge) mit Referenz

- 1 Lichtquelle
- 2 Referenzdetektor
- 3 Referenzfilter
- 4 Messdetektor
- 5 Messfilter
- 6 Strahlteiler
- 7 Optische Fenster
- 8 Mediumsstrom

Messeinrichtung

Eine optische Messeinrichtung besteht aus:

- Sensor (Photometer) OUSAf21 mit Durchflussarmatur
- Messumformer Liquiline CM44P
- Kabelset CUK80



A0029658

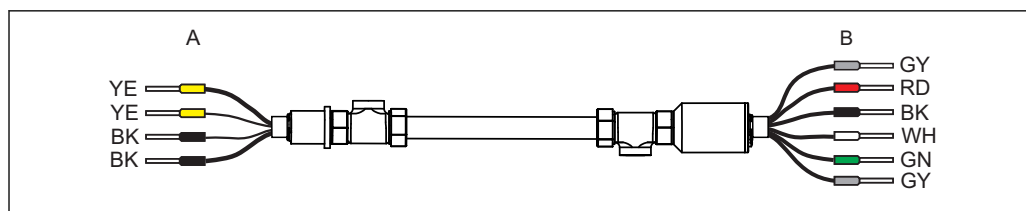
- 2 Beispiel einer Messeinrichtung mit OUSAF21
- | | |
|------------------------------|------------------------------|
| 1 Kabelset CUK80 | 4 Detektoreinheit OUSAF21 |
| 2 Abfluss Medium aus Armatur | 5 Zufluss Medium zur Armatur |
| 3 Messumformer CM44P | 6 Lampeneinheit OUSAF21 |

Eingang

Messgröße	Prozess-Absorption
Messbereich	<ul style="list-style-type: none"> ■ 0 ... 2,5 AU ■ max. 50 OD (je nach Optischer Pfadlänge)
Wellenlänge	Messung 400 nm, 420 nm, 520 nm Referenz 720 nm

Energieversorgung

Elektrischer Anschluss	Der Sensor wird über den vorkonfektionierten oder beschrifteten Kabelsatz CUK80 (zum Anschluss an CM44P) oder OUK20 (zum Anschluss an CVM40) an den Messumformer angeschlossen. Anschlüsse und Beschriftung können je nach verwendetem Messumformer variieren. Der Kabelsatz ist jeweils separat zu bestellen.
-------------------------------	--



A0029436

3 Anschlusskabel OUSAF21

A Versorgung Lichtquelle (Lampe)

B Signale des Detektors

Klemme CM44P	Klemme CVM40	Kabelfarbe	Zuordnung
P+	V1.1	YE (dick)	Lampenspannung +
S+	V1.3	YE (dünn)	Erfassung der Lampenspannung +
P-	V1.2	BK (dick)	Lampenspannung -
S-	V1.4	BK (dünn)	Erfassung der Lampenspannung -
A (1)	S1.1	RD	Sensor Messdetektor +
C (1)	S1.2	BK	Sensor Messdetektor -
SH (1)	S1.S	GY	Abschirmung
A (2)	S2.1	WH	Sensor Referenz +
C (2)	S2.2	GN	Sensor Referenz -
SH (2)	S2.S	GY	Abschirmung

Kabellänge maximal 100 m (330 ft)

Lampenspannung

Sensorausführung	Lampentyp	Lampenspannung [V]
OUSAF21-xxxxx	Zweistrahll, Hochluminiszenz- oder Gasgefüllte Hochleistungslampe	4,9 ± 0,1

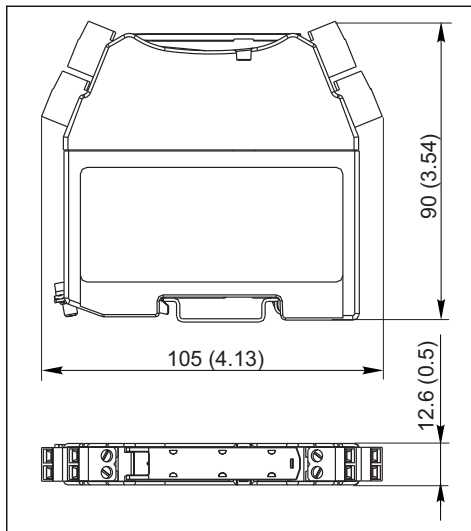
Ausführungen für den Einsatz in explosionsgeschützten Bereichen

 Sicherheitshinweise für elektrische Betriebsmittel im explosionsgefährdeten Bereich, XA01403C

Anschluss des Detektors über Sicherheitsbarriere

Die Photometer-Sensoren verwenden als Detektoren photovoltaische Zellen aus Silikon, die im Strommodus betrieben werden. Die Detektoren sind eigensicher und können in Zone 1-Umgebungen betrieben werden.

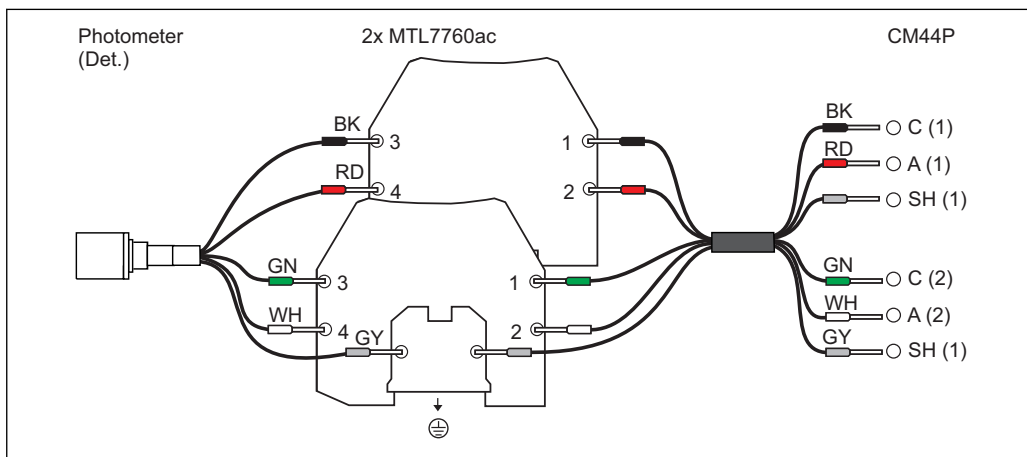
Die Trennung des sicheren vom explosionsgefährdeten Bereich erfolgt durch zwei Sicherheitsbarrieren MTL7760AC.



4 Sicherheitsbarriere, Abmessungen in mm (inch)

i Die Sicherheitsbarriere darf nur einen sehr niedrigen Leckstrom aufweisen, da die optischen Signale des Sensors im Nanoampere-Bereich liegen können. Die Abschirmung des Sensorkabels ist daher an die Massenklemme der Barriere angeschlossen.

Das Detektorkabel von CUK80 wird werksseitig fertig verdrahtet mit den Sicherheitsbarrieren geliefert. Sie müssen nur noch die jeweiligen Kabelenden an Detektor und Messumformer anschließen.

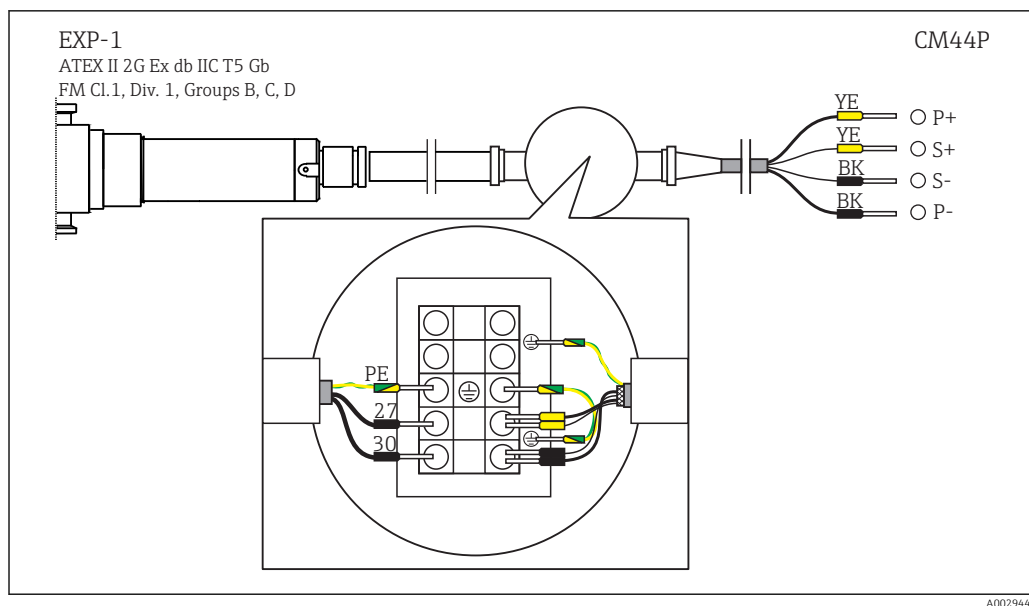


Anschluss der explosionsgeschützten Lampe über Verbindungsdose

Die explosionsgeschützte Lampe (EXP-1) muss über eine zugelassene Verbindungsdose an den Messumformer angeschlossen werden.

i Bei Ausführungen mit FM-Zulassung ist die lampenseits vorkonfektionierte Verbindungsdose im Lieferumfang enthalten. Sie verbinden nur noch das Kabel vom Messumformer (CUK80) mit den Klemmen der Verbindungsdose.

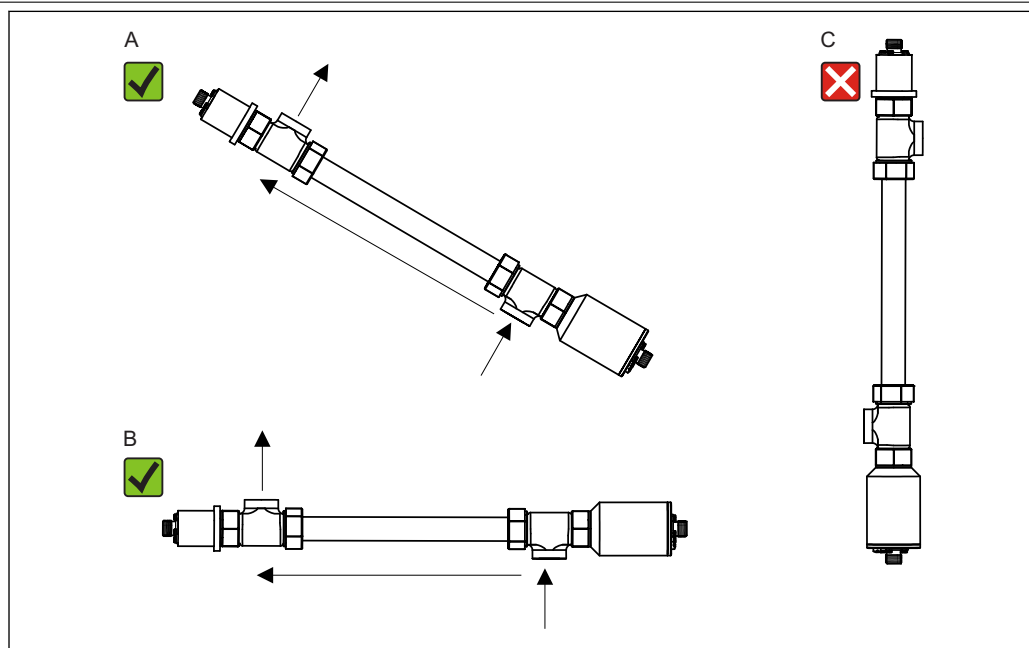
Für Ausführungen mit ATEX-Zulassung ist die Verbindungsdose nicht im Lieferumfang und muss inklusive benötigter Kabelverschraubungen bauseits gestellt werden. Die Kabel (CUK80 vom Messumformer und Lampenkabel des Photometer-Sensors) müssen Sie komplett selbst anschließen.



5 Anschluss der explosionsgeschützten Lampe über Verbindungsdose an CM44P

Montage

Einbauhinweise



6 Montagewinkel. Die Pfeile markieren die Fließrichtung des Mediums durch die Armatur.

Umgebung

Umgebungstemperatur 0 ... 55 °C (32 ... 130 °F)

Lagerungstemperatur -10 ... +70 °C (+10 ... +160 °F)

Luftfeuchte 5 ... 95 %

Schutzart IP 65 (NEMA 4) für alle optischen Teile

Prozess


Prozesstemperatur 0 ... 90 °C (32 ... 194 °F) kontinuierlich
 max. 130 °C (266 °F) während 2 Stunden

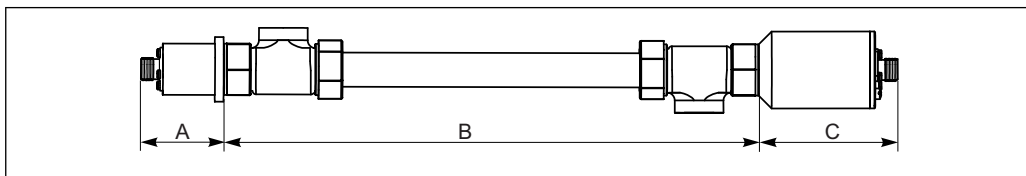
Prozessdruck max. 6 bar (84 psi) absolut, je nach Werkstoff, Leitungsgröße und Prozessanschluss der Durchflussarmatur

Konstruktiver Aufbau


Bauform, Maße

Lampentyp	Abmessung A in mm (inch)
Detektortyp	Abmessung B in mm (inch)

 Die Gesamtlänge der Sensorbaugruppe ergibt sich aus der Länge der Lampe, des Detektors und der Armatur.
 Die Abmessungen zur Armatur OUA260 finden Sie in deren Technischer Information, TI00418C.



A0029245

 7 Abmessungen, s. Tabelle

- A Lampenbaugruppe
- B Durchflussarmatur
- C Detektorbaugruppe

Lampenbaugruppe	Abmessung A in mm (inch)
Hochlumineszenz- und Standardglühlampe	33,78 (1,33)
Gasgefüllte Lampe	33,78 (1,33)
Durchflussarmatur	Abmessung B in mm (inch)
Pfadlänge 100 mm	150 (5,9)
Pfadlänge 150 mm	200 (7,9)
Pfadlänge 200 mm	250 (9,8)
Pfadlänge 250 mm	300 (11,8)
Detektorbaugruppe	Abmessung C in mm (inch)
Standardausführung	101,6 (4,0)

- ▶ Stellen Sie sicher, dass Sie für den Anschluss des Sensorkabels einen zusätzlichen Abstand von je 5 cm (2") auf der Lampen- und auf der Detektorseite des Sensors einhalten.


Gewicht 1,225 kg (2,7 lbs.), ohne Durchflussarmatur

Werkstoffe	Sensorgehäuse Kabelanschlüssen	Nichtrostender Stahl 316L Messing, vernickelt
Lichtquelle	Hochlumineszenzlampe (Wellenlängenfilter 450 nm und mehr) Gasgefüllte Hochleistungslampe (Wellenlängenfilter unter 450 nm) Lebensdauer der Lampe: typischerweise 10 000 h	
Detektor	UV-Silikondetektoren, hermetisch abgedichtet	
Filter	Mehrlagiger Schmalband-Interferenzfilter	

Zertifikate und Zulassungen


CE-Zeichen	Konformitätserklärung Das Produkt erfüllt die Anforderungen der harmonisierten europäischen Normen. Damit erfüllt es die gesetzlichen Vorgaben der EG-Richtlinien. Der Hersteller bestätigt die erfolgreiche Prüfung des Produkts durch die Anbringung des CE-Zeichens.
Ex-Zulassungen	<ul style="list-style-type: none"> ▪ ATEX II 2G Ex db IIC T5 Gb ▪ FM Cl.1, Div. 1, Groups B, C, D

Bestellinformationen

Produktseite	www.endress.com/ousaf21
Produktkonfigurator	<p>Auf der Produktseite finden Sie rechts neben dem Produktbild den Button "Konfiguration".</p> <ol style="list-style-type: none"> 1. Klicken Sie diesen Button an. ↳ In einem neuen Fenster öffnet sich der Konfigurator. 2. Konfigurieren Sie das Gerät nach Ihren Anforderungen, indem Sie alle Optionen auswählen. ↳ Auf diese Weise erhalten Sie einen gültigen und vollständigen Bestellcode. 3. Exportieren Sie den Bestellcode als PDF- oder Excel-Datei. Klicken Sie dazu auf die entsprechende Schaltfläche rechts oberhalb des Auswahlfensters. <p> Für viele Produkte haben Sie zusätzlich die Möglichkeit, CAD oder 2D-Zeichnungen der gewählten Produktausführung herunterzuladen. Klicken Sie dazu den Reiter "CAD" an und wählen Sie den gewünschten Dateityp über Auswahllisten.</p>

Lieferumfang	<p>Der Lieferumfang besteht aus:</p> <ul style="list-style-type: none"> ▪ Sensor ▪ Detektor- und Lampenbaugruppe montiert an Durchflussarmatur OUA260 ▪ Betriebsanleitung <p>Wird der Sensor zusammen mit einem Messumformer bestellt, dann wird das gesamte Messsystem werkskalibriert und als komplettes Paket ausgeliefert.</p> <p>Bei Rückfragen wenden Sie sich an Ihren Lieferanten oder an Ihre Vertriebszentrale.</p>
---------------------	--

Zubehör

 Nachfolgend finden Sie das wichtigste Zubehör zum Ausgabezeitpunkt dieser Dokumentation. Für Zubehör, das nicht hier aufgeführt ist, wenden Sie sich an Ihren Service oder Ihre Vertriebszentrale.

Kabel

Kabelset CUK80

- Vorkonfektionierte und gekennzeichnete Kabel zum Anschluss analoger Photometer-Sensoren
- Produkt-Konfigurator auf der Produktseite: www.endress.com/cuk80

www.addresses.endress.com
