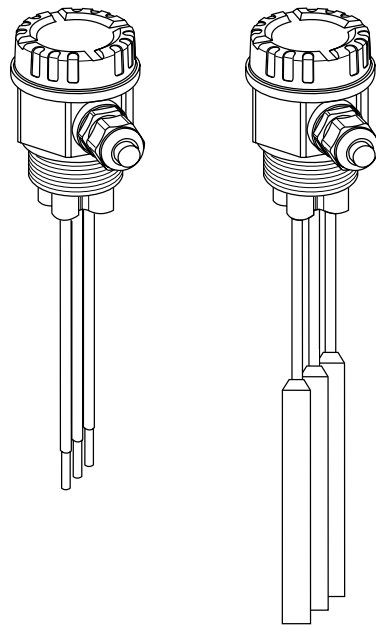


KA 203F/07.03/cs/08.03
52016589



liquipoint T FTW 31, FTW 32

cs Hladinový limitní spínač
bez použití elektroniky

Endress + Hauser
The Power of Know How



Obsah

Bezpečnostní pokyny	3
Identifikace přístroje	4
Montáž	6
Zkrácení lana	8
Zkrácení tyčí	10
Připojení	13
Monitorování potrubí	15
Údržba	16
Technické údaje	17
Příslušenství	20
Vyhledávání závad	21
Doplňková dokumentace	22



Pozor!

= zakázáno; způsobuje
chybný provoz nebo
zničení.

Bezpečnostní pokyny

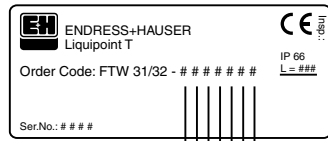
Liquipoint T FTW 31,
FTW 32 se používá jen jako
limitní spínač vodivých kapalin.
Při neodborné aplikaci může
přístroj vyvolat bezpečnostní
rizika.

Montáž, připojení, uvedení do
provozu a údržbu provádí
pouze kvalifikovaný personál,
autorizovaný k tomuto účelu při
respektování tohoto

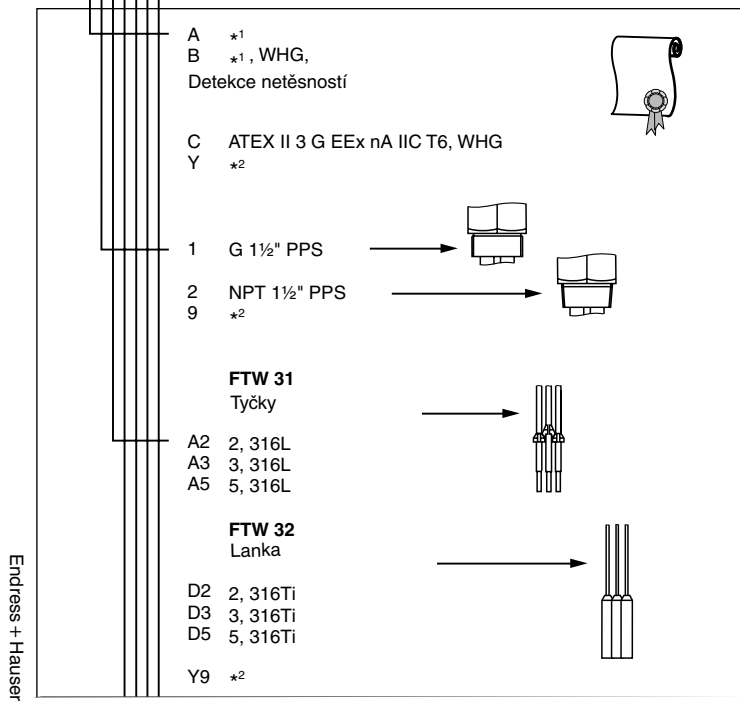
Provozního návodu,
příslušných norem, právních
předpisů a certifikace (podle
použití).

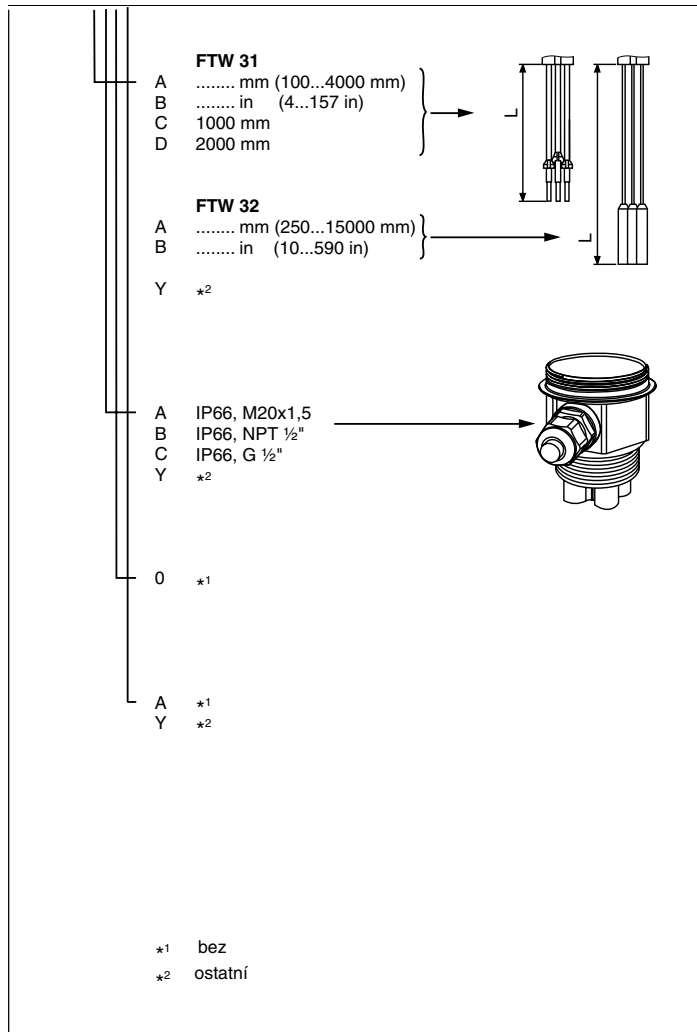
Při montáži v objektu je nutné
instalovat v blízkosti přístroje
lehce dosažitelný síťový
spínač.

Ten je možné označit za dělicí
zařízení přístroje.

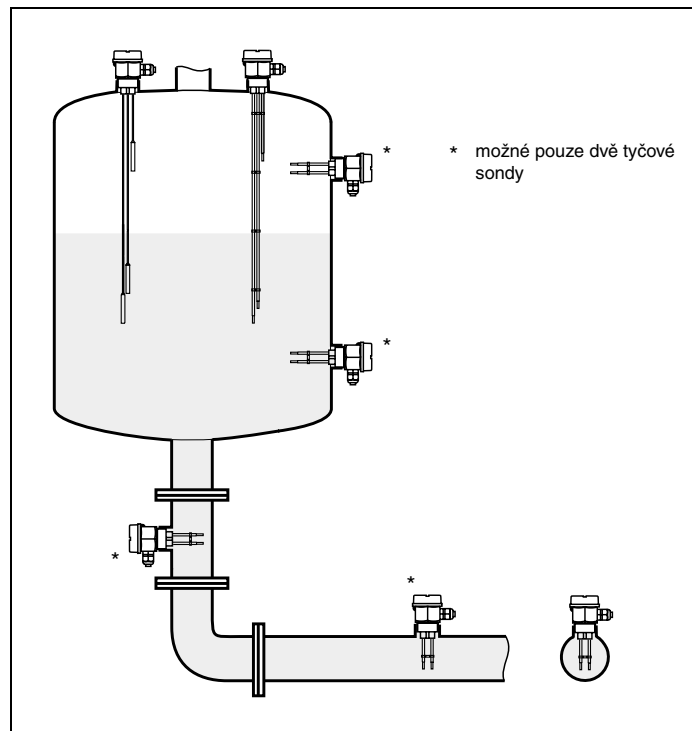


Identifikace přístrojů

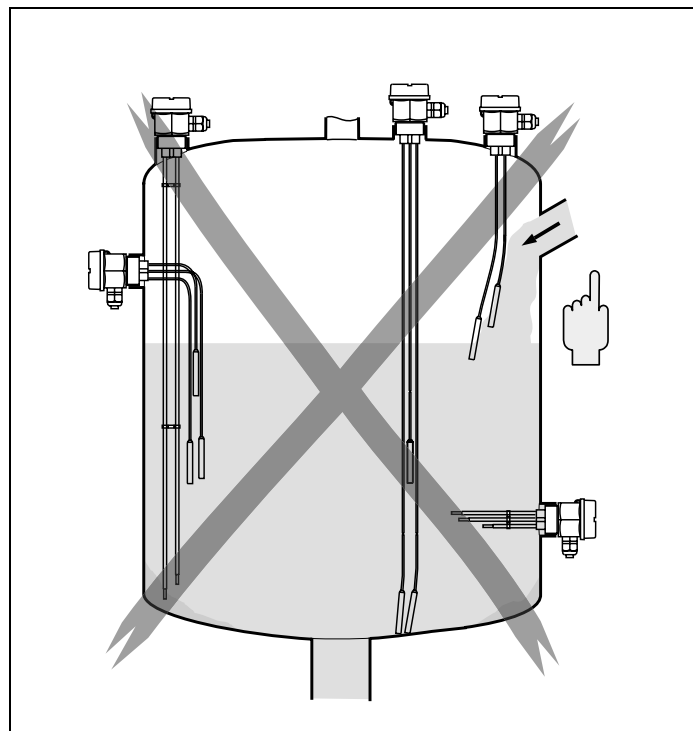




Montáž
Pro lanové/tyčové sondy



Endress + Hauser

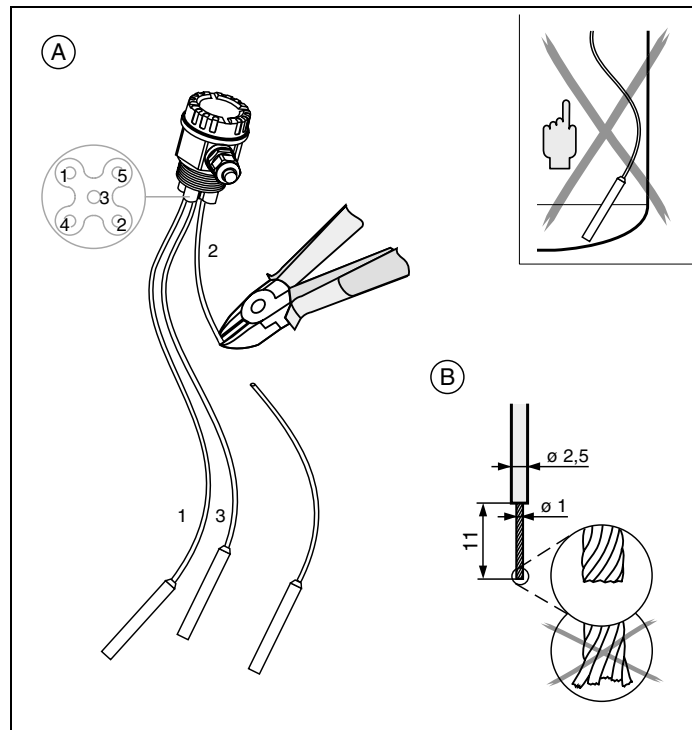


Chybná montáž

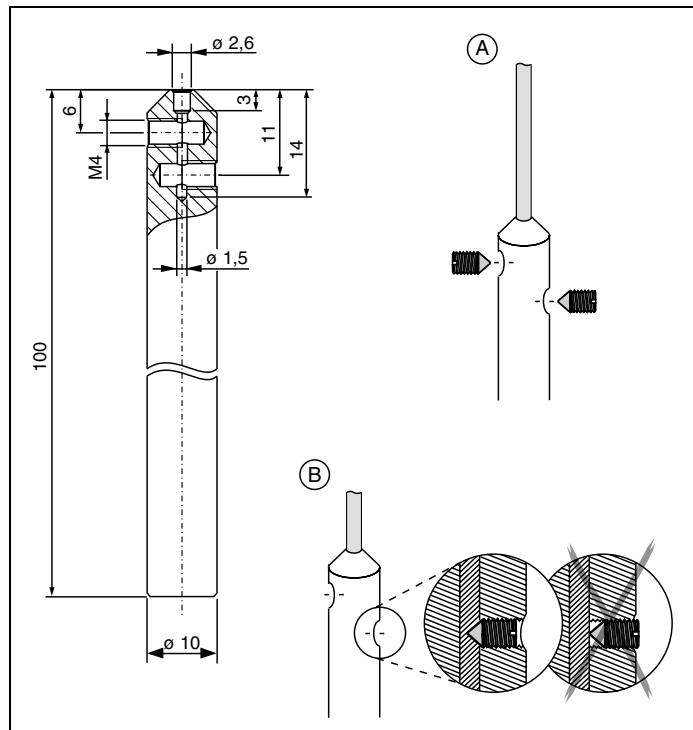
Zkrácení lanka

Pozor: Nepoškodit izolaci

- 1 = hmota
- 2 = MAX
- 3 = MIN



Endress + Hauser

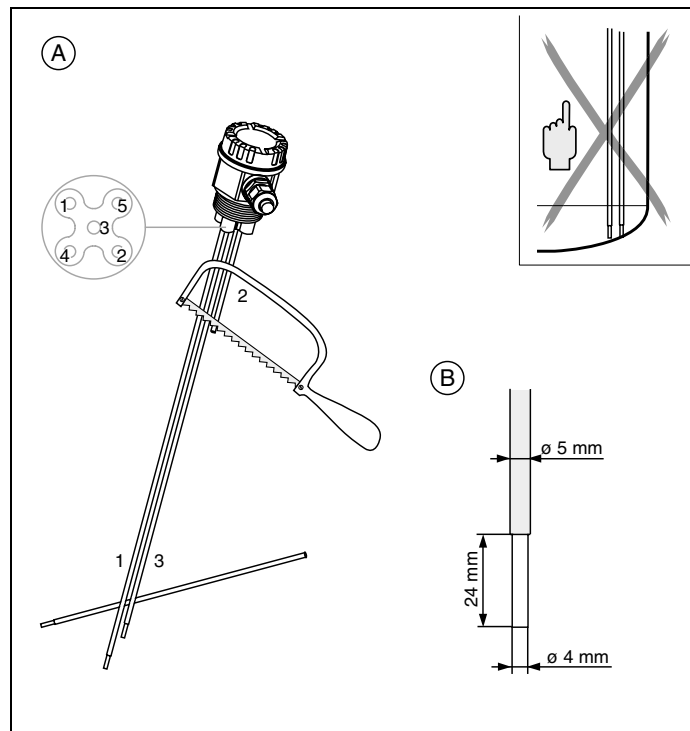


Montáž závaží

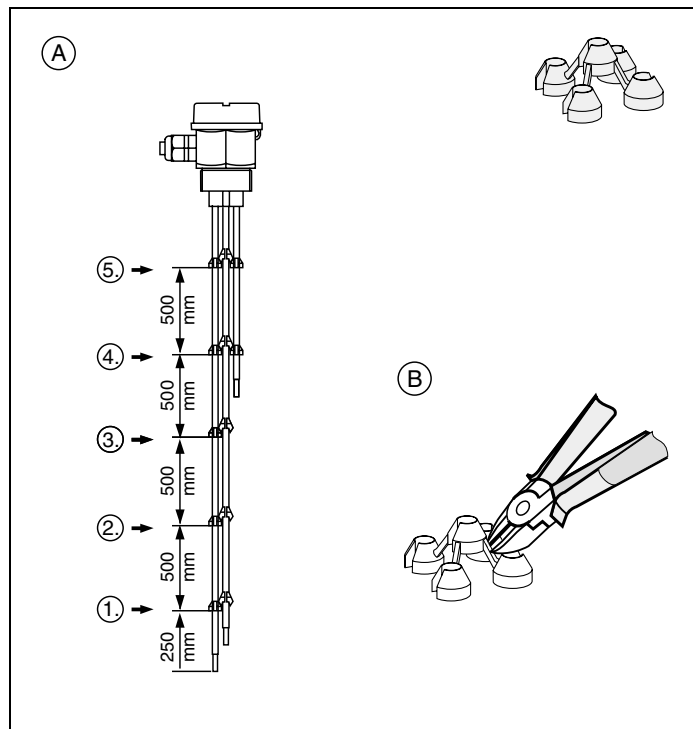
Zkrácení tyček

Pozor: Nepoškodit izolaci ostatních tyček

1 = hmota
2 = MAX
3 = MIN

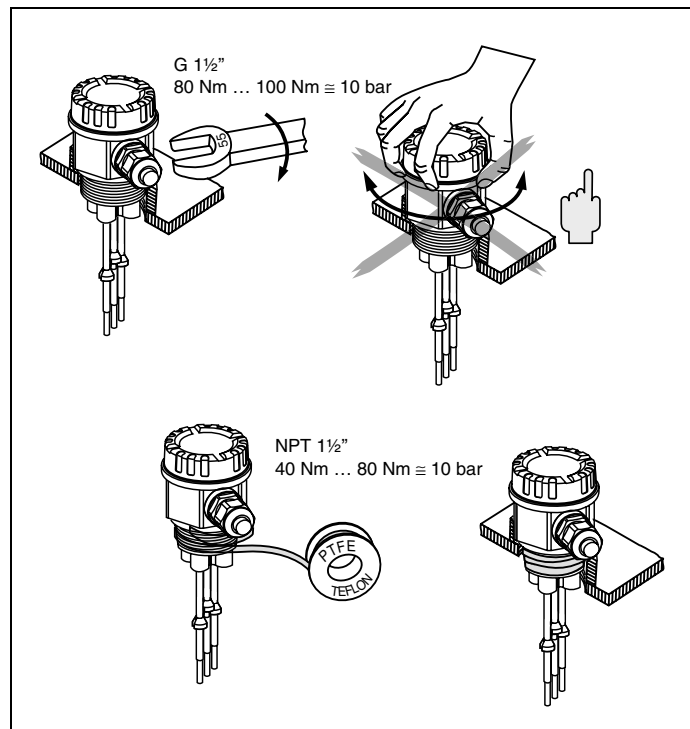


Endress + Hauser



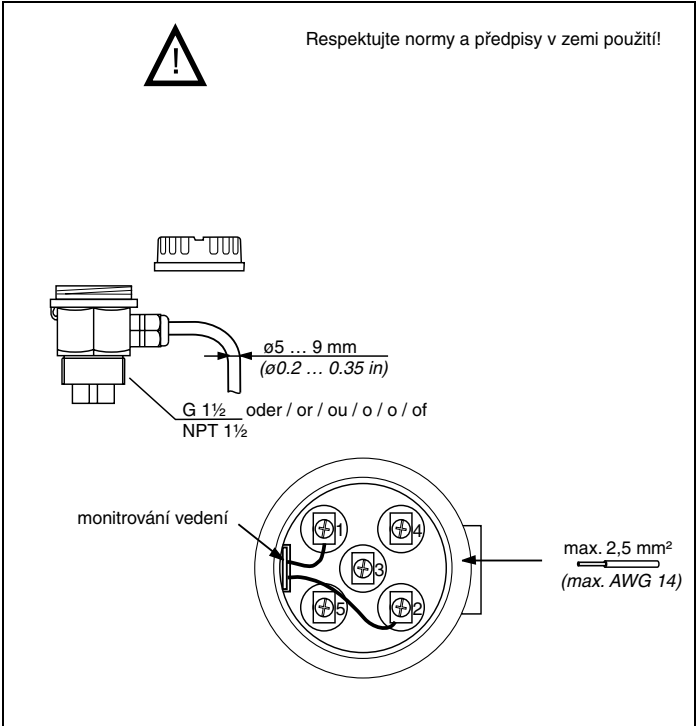
- A) Uplatnit distanční držák
- B) Nepotřebná vedení je možné odstranit.

■ Našroubovat Liquipoint T
G 1" a NPT 1"

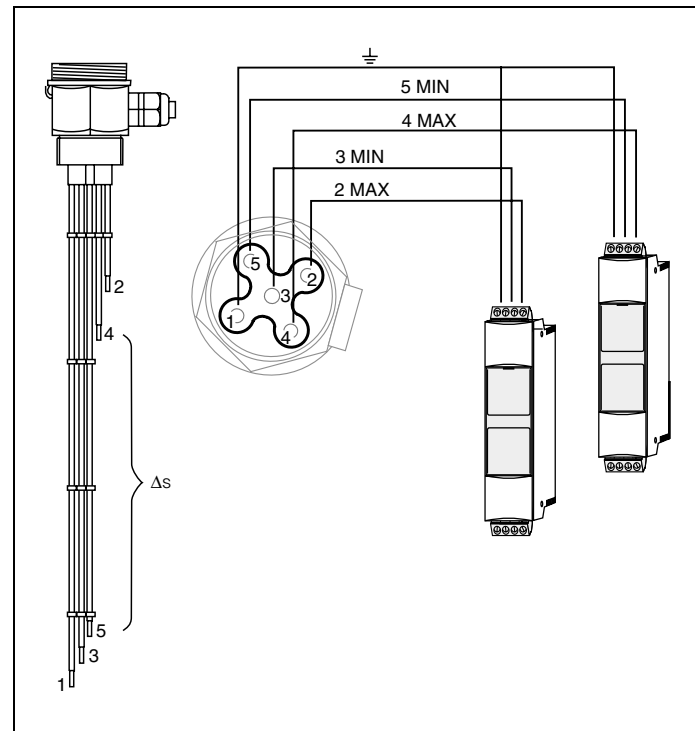


Endress + Hauser

Připojení

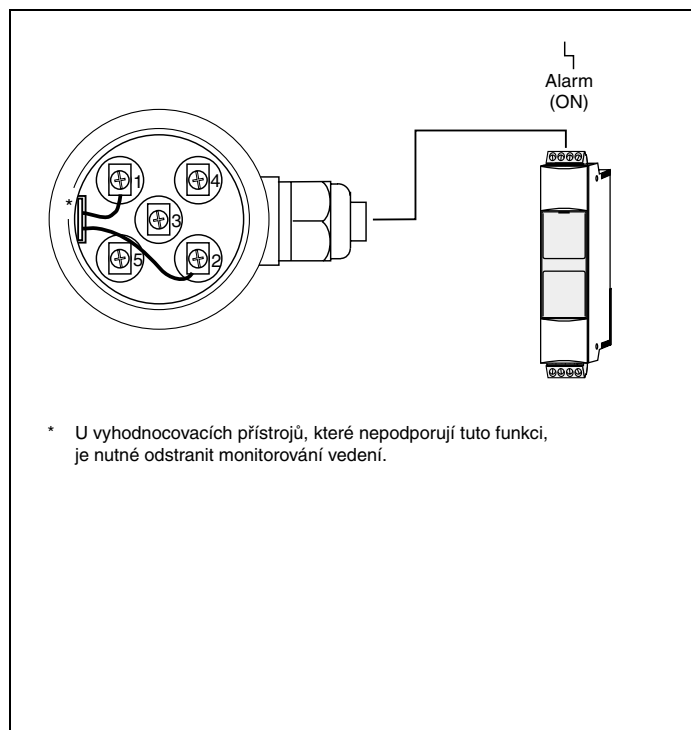


■ Připojení



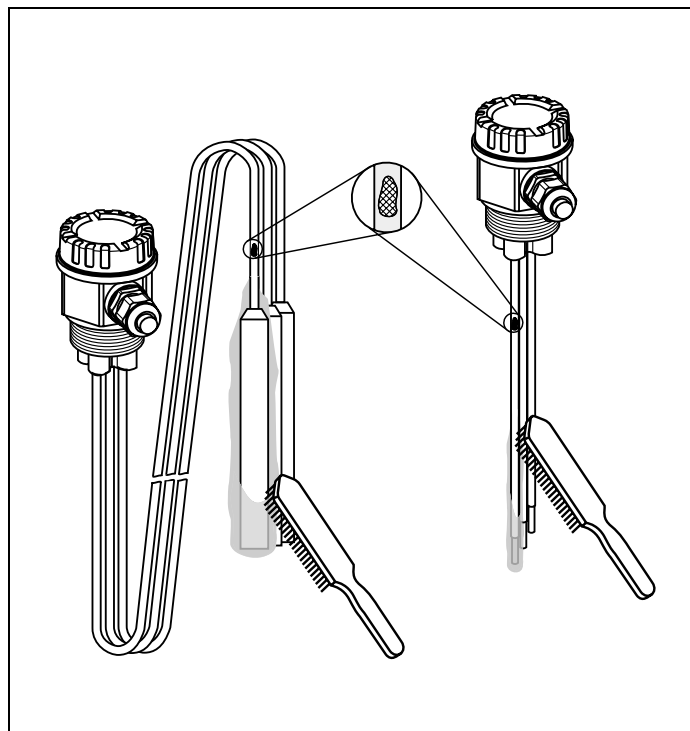
Endress + Hauser

Monitorování vedení

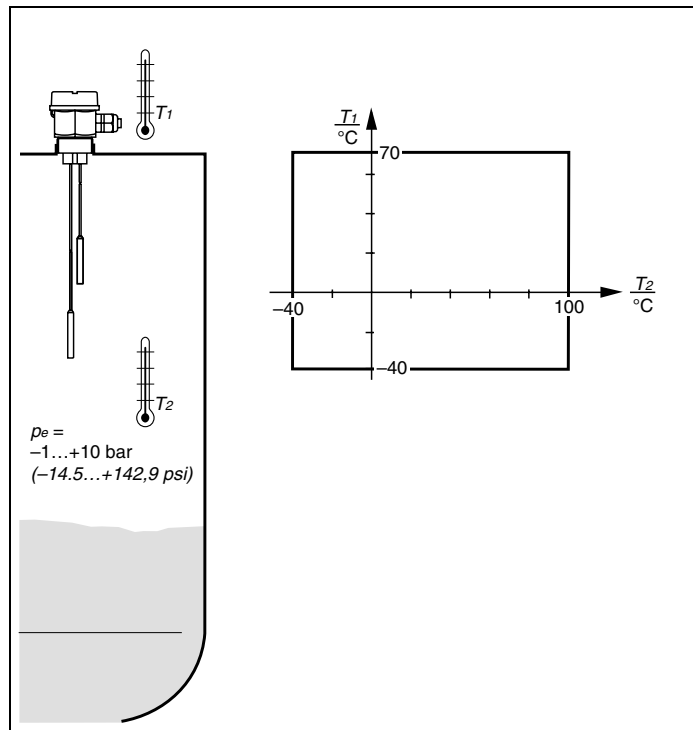


Údržba

Kontrola izolace sond
Odstranění usazenin



Endress + Hauser



Endress + Hauser

Technické údaje

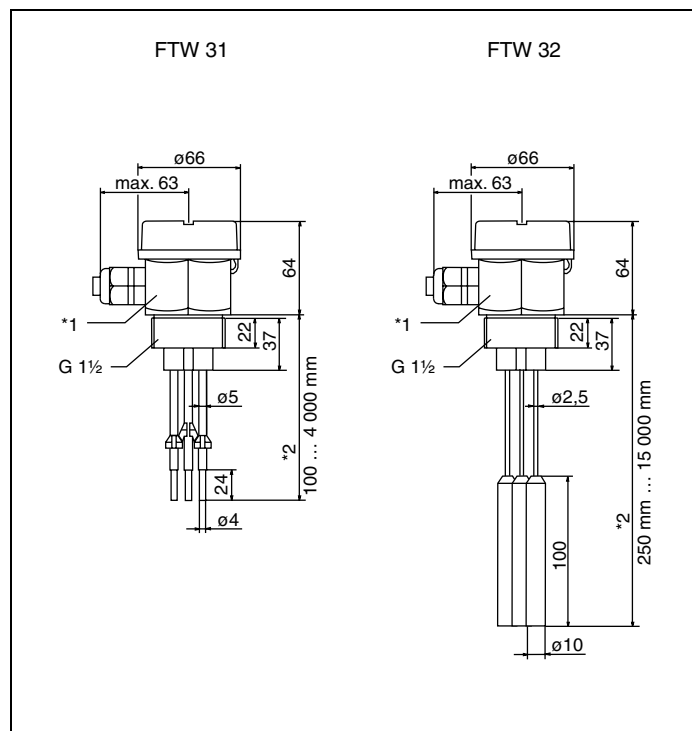
Okolní teplota T_1

Provozní teplota T_2

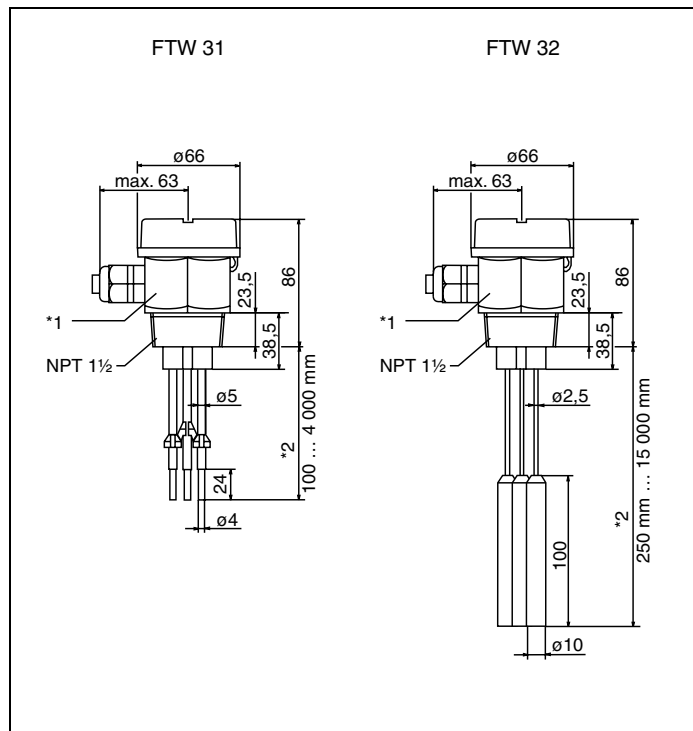
Konstrukce a rozměry
Procesní připojení G 1"

*1 =
SW 55 / AF 55 / Clé 55 /

*2 =
Délka sond



Endress + Hauser

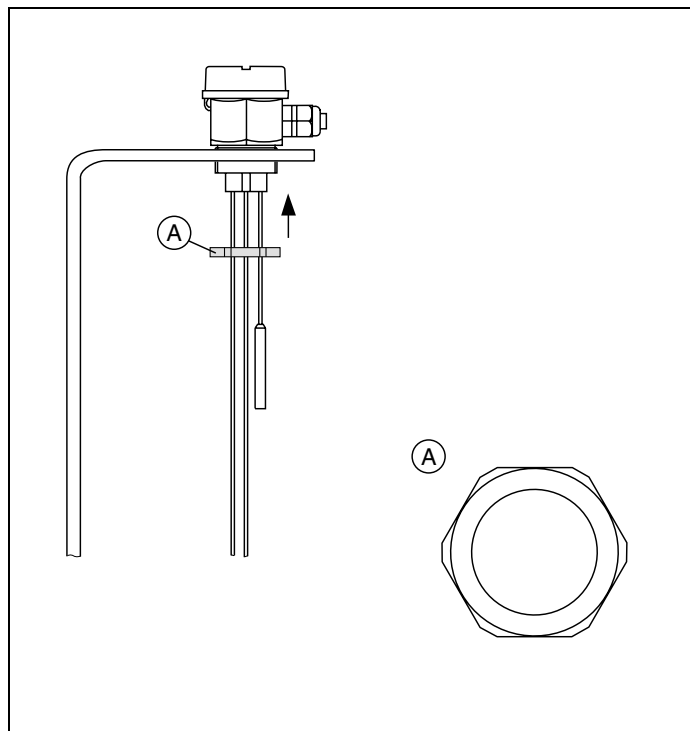


Konstrukce a rozměry
Procesní připojení NPT 1"

*1 =
SW 55 / AF 55 / Clé 55 /

*2 =
Délka sond

Příslušenství
Upevňovací matice
TN: 52014 146




Selhání funkce	Příčiny	Opatření
Nespiná	Chybí napájecí napětí	Kontrola napájení
	Vadné signální vedení	Kontrola signálního vedení
Chybné spínání sporadicky	Hustá, těžká pěna, silné turbulence, napěněná kapalina	Přístroj event. zabudovat do obtokové trubky
	Extrémní závada v šíření rádiových vln	Odstínit propojovací kabel
	Voda ve skříňce	Vyčistit a pevně přišroubovat kryt a kabelové průchodky

■ Vyhledávání závad

Technická informace
TI 375F

Bezpečnostní pokyny

XA 148F 4 0 II 3 G, EEx nA [L] IIC T6 / EEx nC [L] IIC T6

 **Doplňková
dokumentace**

Endress+Hauser Czech, s. r. o.
Raiffeisen Centrum
Olbrachtova 9
Praha 4

Tel. + 420 241 080 450
Fax +420 241 080 460
e-mail: info@cz.endress.com
<http://www.e-direct.cz>

Endress + Hauser
The Power of Know How

