



Level



Pressure



Flow



Temperature

Liquid
Analysis

Registration

Systems
Components

Services



Solutions

技术资料

Ceraphant T PTC31, PTP31, PTP35

过程压力测量

压力开关，用于表压和绝压的安全测量和监控



应用

在气体、蒸汽、液体和粉尘中进行绝压和表压监测的压力开关：

Ceraphant T PTC31

- 采用陶瓷过程隔离膜片

Ceraphant T PTP31

- 采用金属过程隔离膜片

Ceraphant T PTP35

- 适用于卫生应用场合

- 精确量程分级，从真空到 400 bar (6000 psi)
- 提供卫生应用的仪表型号
- 电子插件
 - 一路 PNP 开关量输出
 - 两路 PNP 开关量输出
 - PNP 开关量输出，带附加 4...20 mA 模拟量输出 (有源信号)

优势

采用最先进技术的一体式压力开关：

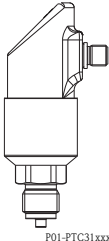
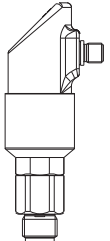
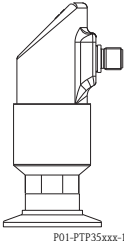
- 内置电子部件用于经济的离散过程监测和控制
- 模块化连接，快速灵活地实现过程集成
- 高重复性和长期稳定性
- 通过 LED 指示灯和数字式显示屏进行在线功能检测和信息显示
- Ceraphire® 过程隔离膜片：耐腐蚀、防磨损和极佳的抗过载能力
- 最小量程内具有极高的测量精度和极短的响应时间
- 可以通过个人计算机和 ReadWin® 2000 或 FieldCare® 操作和显示
- 外壳上部可以旋转 310°，因此，在各个方向上均具有最佳测量值可读性
- DESINA 认证
- 3A 认证

目录

功能与系统设计	3	材料 (接液部件)	17
仪表选型	3	人机界面	18
测量原理	3	操作单元	18
测量系统	4	现场操作	18
输入	4	通过个人计算机操作	21
测量变量	4	证书和认证	22
测量范围	4	CE 认证	22
输出	5	UL 认证	22
输出信号	5	压力设备规程 (PED)	22
调节范围	5	卫生过程测量适用性	22
开关容量	5	标准和准则	22
感性负载	5	订购信息	23
报警信号	5	产品选型表	23
负载	5	用户自定义设置参数表	23
电源	6	附件	24
电气连接	6	焊座 - 带锥形密封	24
供电电压	7	焊座 - 带平面密封	24
电流消耗	7	螺纹接头	24
电源故障	7	卡箍接头	24
性能参数	8	卫生型接头	25
参考操作条件	8	插座	25
开关量输出	8	连接电缆	25
模拟量输出	8	组态设置套件	26
大气压力变化的影响	8	供电单元 RNB130	26
长期漂移	8	文档资料	27
长期稳定性	8	应用文档	27
热变化	8	技术资料	27
操作条件 (安装)	9	操作手册	27
安装指南	9		
操作条件 (环境)	9		
环境温度范围	9		
储存温度	9		
防护等级	9		
抗冲击性	9		
抗振性	9		
电磁兼容性 (EMC)	9		
操作条件 (过程)	10		
介质温度范围	10		
介质压力范围	10		
压力规格	10		
机械结构	11		
设计及外形尺寸	11		
PTC31 的过程连接 -			
采用陶瓷过程隔离膜片的传感器单元	12		
PTP 的过程连接 -			
采用金属过程隔离膜片的传感器单元	13		
重量	15		
材料 (非接液部件)	16		

功能与系统设计

仪表选型

Ceraphant T 系列变送器	PTC31	PTP31	PTP35
	 P01-PTC31xxx-14-xx-xx-xx-001	 P01-PTP31xxx-14-xx-xx-xx-001	 P01-PTP35xxx-14-xx-xx-xx-001
测量单元	采用电容式测量单元和陶瓷过程隔离膜片 (Ceraphire®)	采用压阻式测量单元和带金属过程隔离膜片	采用压阻式测量单元和带金属过程隔离膜片, 适用于卫生型应用场合
应用场合	表压和绝压的测量和监控	表压和绝压的测量和监控	卫生型工艺过程中表压和绝压的测量和监控
过程连接	螺纹 - G ¼ (阴螺纹) - G ¼A 和 G ½A - G ½A, 孔径 11.4 mm - M12x1.5 - 7/16-20 UNF - ¼ FNPT 和 ½ MNPT	螺纹 - G ¼ (阴螺纹) - G ¼A 和 G ½A - G ½A, 孔径 11.4 mm - M12x1.5 - 7/16-20 UNF - ¼ FNPT 和 ½ MNPT - G ½A, 齐平安装	卫生型连接 - ½" - 2" 卡箍 - G 1A - Varivent F、N - DIN 11851 - APV inline - SMS 1½"
测量范围	从 0...0.1 bar (1.5 psi) 到 0...40 bar (600 psi)	从 0...1 bar (15 psi) 到 0...400 bar (6000 psi)	从 0...1 bar (15 psi) 到 0...40 bar (600 psi)
过程温度	-40...+100 °C (-40...+212 °F)	-40...+100 °C (-40...+212 °F)	-40...+100 °C (-40...+212 °F) 135 °C (275 °F): max. 1 hour

测量原理

Ceraphant T PTC31

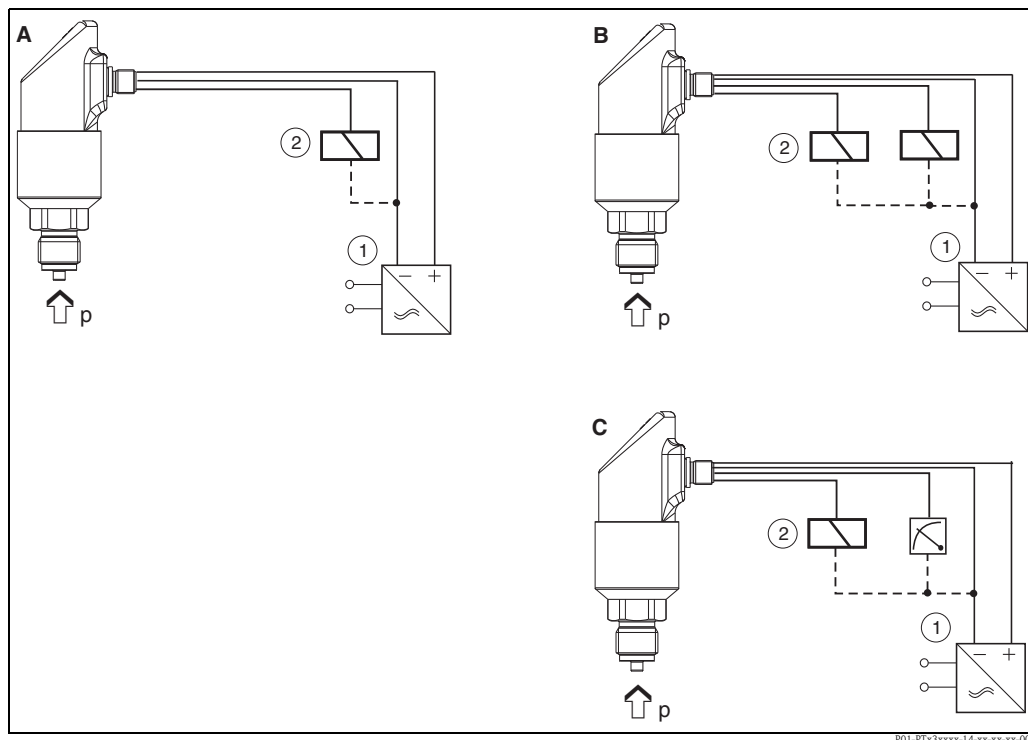
过程压力作用在陶瓷过程隔离膜片上, 测量与压力相关陶瓷传感器的电容变化量。微处理器进行信号处理并输出, 或输出相应测量值。

陶瓷传感器是干式传感器, 即: 压力变送器无需使用填充液。因此, 传感器完全满足真空应用要求。陶瓷传感器使用纯度很高的 Ceraphire®, 具有高稳定性, 可以与 Alloy 合金材料媲美。

Ceraphant T PTP31 和 PTP35

作用在传感器金属过程隔离膜片上的过程压力通过填充液传输至电阻桥路。直接测量与压力成比例关系的桥路输出电压, 并进行后续处理。

测量系统



- A: 一路 PNP 开关量输出
 B: 两路 PNP 开关量输出
 C: PNP 开关量输出, 带附加 4...20 mA 模拟量输出 (有源信号)

- ① 变送器供电单元
 ② 负载 (例如: 可编程逻辑控制器、过程控制系统、继电器)

输入

测量变量

压力开关的测量变量可以选择为绝压或表压

测量范围

最大测量范围为 400 bar (6000 psi), 参考“订购信息”章节

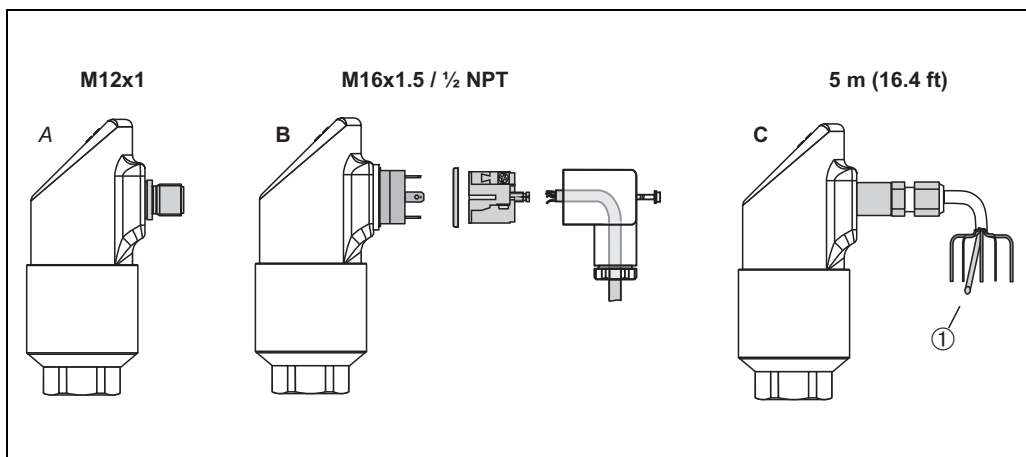
输出

输出信号	直流 (DC) 电压型: 开关量输出电子插件 (PNP) 上的正电压信号 (斜率取决于电源电压)。带短路保护功能。 <ul style="list-style-type: none"> ■ 一路 PNP 开关量输出 ■ 两路 PNP 开关量输出 ■ PNP 开关量输出, 带附加 4...20 mA 模拟量有源输出 模拟量输出始终对应设置量程或传感器指定量程。
调节范围	<ul style="list-style-type: none"> ■ 开关量输出: 开启点 (SP): 0.5...100 %, 按照量程上极限 (URL) 的 0.1 % 递增 (min. 1 mbar * (0.015 psi)) 关闭点 (RSP): 0...99.5 %, 按照量程上极限 (URL) 的 0.1 % 递增 (min. 1 mbar * (0.015 psi)) SP 和 RSP 的最小间距: 量程上极限 (URL) 的 0.5 % * 测量范围从负压到 4 bar (60 psi) 时, 最小递增量为 10 mbar (0.15 psi) ■ 模拟量输出 (可选): 可以在传感器量程范围内 (LRL - URL) 任意设置量程下限 (LRV) 和量程上限 (URV)。 量程上极限 (URL) 与模拟量输出的最大量程比为 4:1。 ■ 阻尼时间: 可以在 0...40 s 之间设置, 递增量为 0.1 s ■ 工厂设置 (未订购用户自定义设置时): 开启点 SP 1: 45 %; 关闭点 RSP 1: 44.5 % 开启点 SP 2: 55 %; 关闭点 RSP 2: 54.5 % 模拟量输出: LRV 0 %; URV 100 % <p>LRL = 量程下极限 (LRL)、URL = 量程上极限 (URL)、 LRV = 量程下限 (LRV)、URV = 量程上限 (URV)</p>
开关容量	直流 (DC) 电压型: <ul style="list-style-type: none"> ■ 开关状态 (ON): $I_a \leq 250 \text{ mA}$; 开关状态 (OFF): $I_a \leq 1 \text{ mA}$ ■ 开关次数: >10,000,000 ■ PNP 电压降: $\leq 2 \text{ V}$ ■ 过载阻抗: 开关电流的自动负载检测; 容抗: max. 14 μF, 最高供电电压时 (无阻抗) 持续时间: max. 0.5 s; min. t_{on}: 40 μs 出现过电流 ($f = 2 \text{ Hz}$) 和显示“警告”信息时, 短时间断开保护性回路
感性负载	直接连接至保护性回路中时 (续流二极管或电容), 仅允许使用感性负载 (继电器、接触器、电磁阀), 以避免出现电气干扰。
报警信号	<ul style="list-style-type: none"> ■ 模拟量输出 $\leq 3.6 \text{ mA}$ / 最近电流值 $\geq 21.0 \text{ mA}$, 可调节 (设定值 $\geq 21.0 \text{ mA}$ 时, 输出 $\geq 21.5 \text{ mA}$) ■ 开关量输出: 在安全状态下 (开关正常打开)
负载	$\text{Max. } (U_{\text{电源}} - 6.5 \text{ V}) / 0.22 \text{ A}$ (模拟量输出)

电源

电气连接

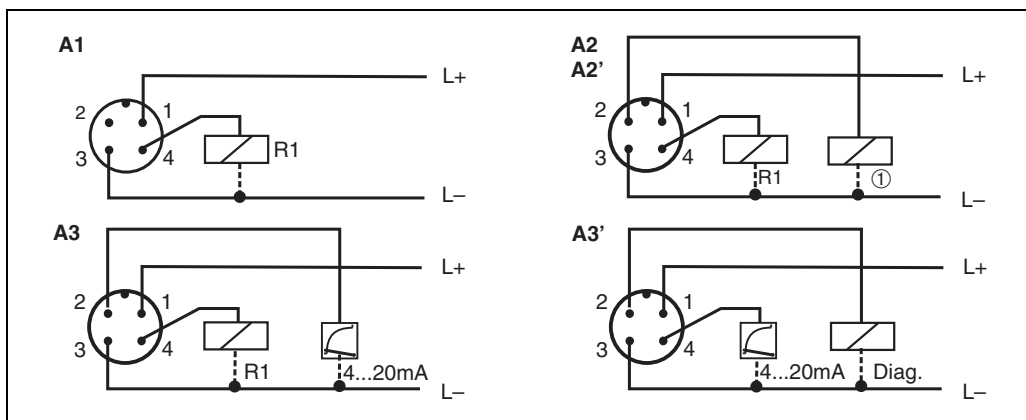
连接头和电缆连接



A: M12x1 连接头
 B: M16x1.5 或 1/2 NPT 阀塞
 C: 电缆, 长度为 5 m (16.4 ft), 五芯
 ① 参考压力线

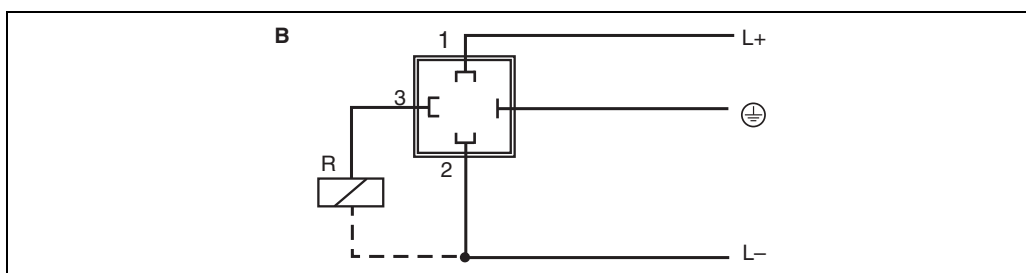
仪表连接

■ 直流 (DC) 电压型, 带 M12x1 连接头



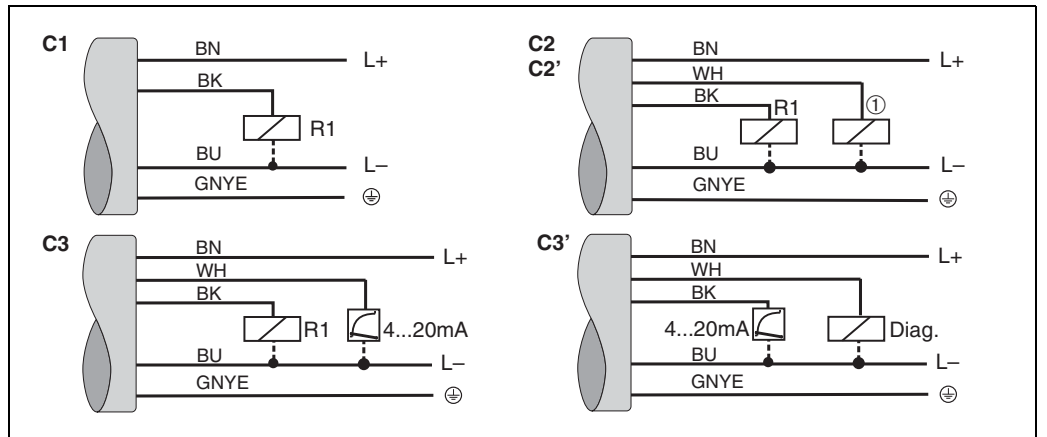
A1: 一路 PNP 开关量输出
 A2: PNP 开关量输出 R1 和 ⊙ (R2)
 A2': PNP 开关量输出 R1 和 ⊙ (通过调节“DESINA”诊断 / 断开触点)
 A3: PNP 开关量输出, 带附加模拟量输出
 A3': PNP 开关量输出, 带附加模拟量输出 (通过设置“DESINA”进行引脚分配)

■ 直流 (DC) 电压型, 带 M16x1.5 或 1/2 NPT 阀塞



B: 一路 PNP 开关量输出

■ 直流 (DC) 电压型, 带电缆



- C1: 一路 PNP 开关量输出
- C2: 两路 PNP 开关量输出
- C2': PNP 开关量输出 R1 和 ① (通过调节“DESINA”诊断 / 断开触点)
- C3: PNP 开关量输出, 带附加模拟量输出
- A3: PNP 开关量输出, 带附加模拟量输出 (通过设置“DESINA”进行分配)

电缆规格: 上述三种连接类型均采用五芯电缆: 4 x 0.2 mm² (AWG25), PE 0.75 mm² (AWG18)
 - 线芯颜色: BN = 棕, BK = 黑, WH = 白, BU = 蓝, GNYE = 绿 / 黄相间

供电电压

- 直流 (DC) 电压型
12...30 V DC

电流消耗

不带负载: < 60 mA, 带极性反接保护

电源故障

- 超电压上限 (> 30 V)
电压不超过 34 V DC 时, 仪表继续工作, 无任何损坏。
供电电压超过此范围, 部分特性不再满足要求。
短时间过电压不会损坏仪表, 最大电压为 1 kV (符合 EN 6100-4-5 标准)
- 超电压下限
供电电压低于最小值时, 仪表自动关闭 (与未上电的状态一致 = 开关打开)

性能参数

“性能参数”章节中的百分比值均为量程上极限 (URL) 的百分比值。

参考操作条件

符合 DIN IEC 60770 或 DIN IEC 61003 标准
T = 25 °C (77 °F)，相对湿度为 45...75 %，环境大气压为 860...1060 hPa

开关量输出

- 测量精度：误差 < 0.5 %
- 重复性：< 0.2 %
- 响应时间：≤ 20 ms

模拟量输出

- 最大测量误差：
非线性度 + 迟滞性 + 重复性：≤ 0.5 % (符合限定点设定方法)
- 非线性度：≤ 0.2 % (符合限定点设定方法)
- 上升时间 T_{90} ：≤ 200 ms
- 稳定时间 T_{99} ：≤ 400 ms

大气压力变化的影响

大气压变化时可能出现下列附加测量误差：
400 bar (6000 psi)：max. 0.0275 %
100 bar (1500 psi)：max. 0.1 %

长期漂移

≤ 0.15 % / 年

长期稳定性

平均故障时间 (MTBF) > 100 年
(基于“英国电信手册中的可靠性参数第 5 章”计算)

热变化

≤ ± 1.5 % (-20...+45°C (-4...+113°F))
≤ ± 2.0 % (-40...+85°C (-40...+185°F))
≤ ± 2.5 % (-40...+100°C (-40...+212°F))

操作条件 (安装)

安装指南

- 任意安装位置
- 可以校正安装位置引起的零点漂移。偏置量：± 20 % URL
- 外壳的最大旋转角度为 310 °

氧气应用

氧气和其他气体与油、油脂和塑料可能发生爆炸性反应。因此，必须采取以下预防措施：

- 必须按照 BAM (德国材料检测局) 要求 (DIN 19247) 清洁所有系统部件，例如：测量仪表。
- 取决于所使用的材料，在氧气应用场合中使用，不得超过指定的最高温度和最大压力。

氧气应用场合中的最高温度 T_{\max} 为 60°C (140°F)。

下表列举了氧气应用场合中使用仪表的压力参数 p_{\max} ：

氧气应用场合中使用仪表的订货号	氧气应用场合中的 p_{\max}
PTC31 - * * * * * 6 * 仪表中的传感器标称值 < 10 bar (150 psi)	传感器的过压限定值 (OPL) ¹⁾
PTC31 - * * * * * 6 * 仪表中的传感器标称值 ≥ 10 bar (150 psi)	30 bar (450 psi)

1) → 参考“订购信息”章节中的订购选项 80“传感器密封圈”

操作条件 (环境)

环境温度范围

-20...+70 °C (-4...+158°F)；短时间内 max. +100°C (212°F)
在扩展温度应用范围内 (-40...+85 °C (-40...+185 °F)) 使用时，光学特性受限，例如：显示速度和显示对比度。

储存温度

-40...+85°C (-40...+185°F)

防护等级

- M12x1 连接头
表压传感器：IP 65；绝压传感器：IP 66
 - M16x1.5 或 ½ NPT 阀塞
IP 65
 - 电缆：IP 66
- 户外安装时，或进行外部清洁时，建议安装防护帽。

抗冲击性

50 g，符合 DIN IEC 68-2-27 标准 (11 ms)

抗振性

20 g，符合 DIN IEC 68-2-6 标准 (10...2000 Hz)

电磁兼容性 (EMC)

- 干扰发射符合 EN 61326 标准，B 类电气设备
- 抗干扰能力符合 EN 61326 标准，附录 A (工业区使用)

操作条件 (过程)

介质温度范围

- PTC31: -20...+100 °C (-4...+212 °F)
- PTP31: -40...+100 °C (-40...+212°F)
- PTP35: -40...+100 °C (-40...+212°F) ; +135 °C (+275 °F): max. 1 h

请注意下表中的密封圈的温度范围。

密封圈	温度范围
FKM	-20...+100 °C (-4...+212 °F)
EPDM, FDA 认证号 : 21 CFR 177.2600, Cl. II 3A, 卫生型标准 18, USP Cl. VI	-20...+100 °C (-4...+212 °F)
FKM, 适用于氧气应用 (70C3 CO2 - 70 - 0041V)	-10...60 °C (+14...140 °F)

进行饱和蒸汽测量时, 必须使用采用金属过程隔离膜片的 Ceraphant T, 或在安装过程中使用冷凝管隔热。

温度骤变会导致短暂错误。数分钟后温度补偿起效。温度变化越小, 时间间隔越长, 内部温度补偿更快。

介质压力范围

- 抗过载能力请参考“订购信息”章节
- 抗真空压力
 - 陶瓷传感器, 传感器标称值 >100 mbar (1.5 psi): 0 mbar_{abs} (0 psi)
 - 陶瓷传感器, 100 mbar (1.5 psi): 700 mbar_{abs} (10.5 psi)
 - 金属传感器: 10 mbar_{abs} (0.15 psi) (抗真空压力适用于参考操作条件下的测量单元。)

压力规格

测量仪表的最大压力取决于承压能力最弱的部件, 请参考“订购信息”章节中的订购选项“测量范围”和“机械结构”。

铭牌上标识有 MWP (最大工作压力)。该压力值为 +20 °C (+68°F) 参考温度下连续工作的仪表的参数值。

测试压力 (过压限定值 OPL) 为 MWP 的 1.5 倍, 仅允许短暂施加在仪表上, 长期作用会导致仪表损坏。

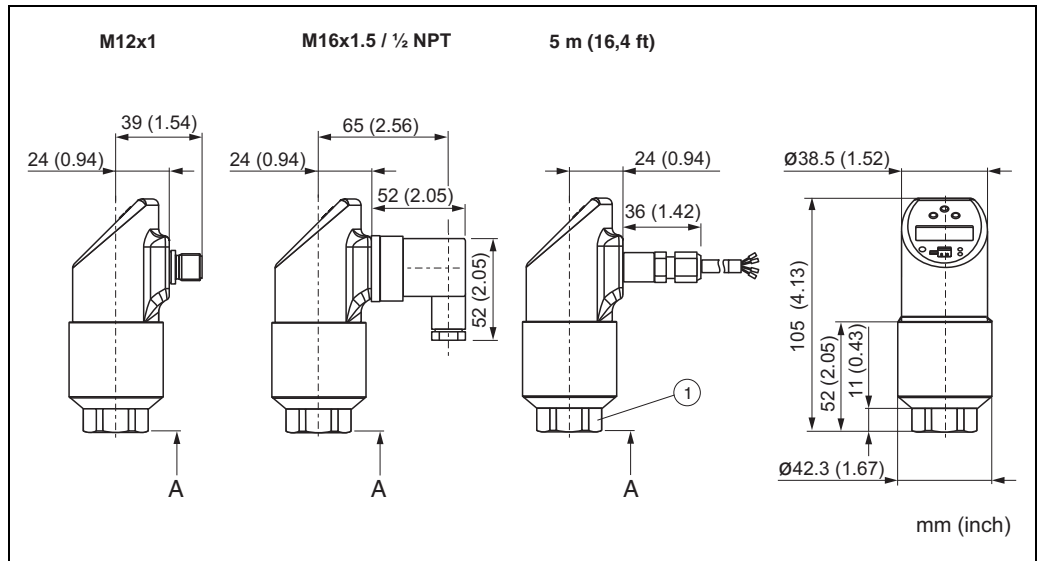
避免蒸汽锤! 蒸汽锤会导致零点漂移。

建议: CIP 清洗后, 过程隔离膜片上会出现残液 (例如: 冷凝水或水滴); 如果立即接通蒸汽, 可能导致出现气锤。实践经验表明: 干燥过程隔离膜片 (例如: 吹干多余的水汽) 是避免蒸汽锤的有效方法。

机械结构

设计及外形尺寸

外形尺寸



P01-PTx3xxxx-06-xx-xx-xx-001

M12x1 连接头，符合 IEC 60947-5-2 标准

M16x1.5 或 1/2 NPT 阀塞，符合 DIN 43650A/ISO 4400 标准

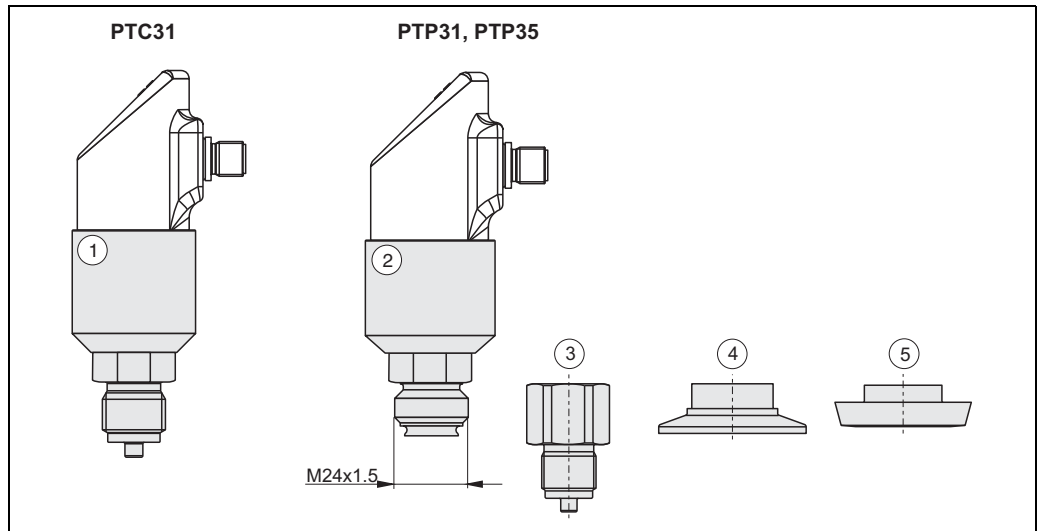
电缆长度为 5 m (16 ft)，外径为 7.7 mm (0.3 in)，线芯横截面积为 4 x 0.2 mm² (AWG 24)，PE 0.75 mm² (AWG 18)

参考压力软管外径为 2.5 mm (0.1 in)

① 对角宽度 AF 27 mm (400 bar (6000 psi) 传感器：AF 32 mm)

A = 过程连接的高度 - 参考下图

过程连接



P01-PTx3xxxx-06-xx-xx-xx-006

PTC31：传感器单元 ①，带过程连接

PTP31/35：传感器单元 ②，带 M24x1.5 螺纹过程连接适配接头

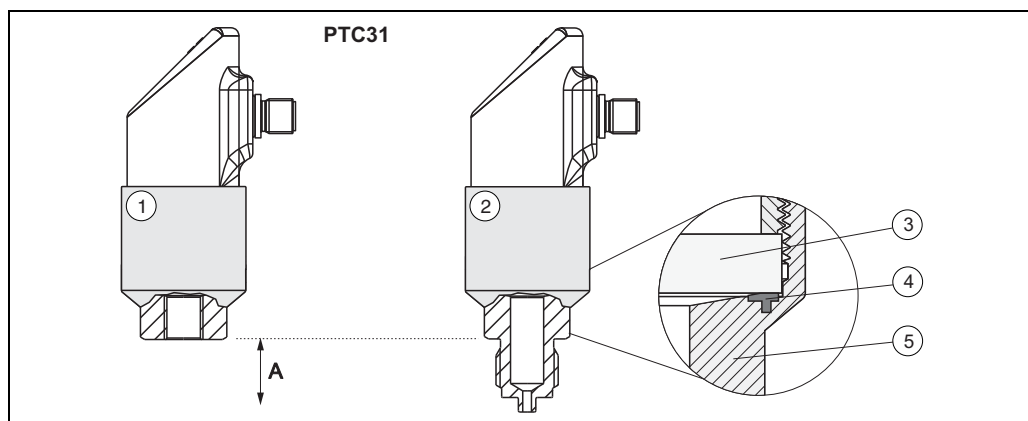
适配接头 (出厂时，已安装在传感器单元上，400 bar (6000 psi) 螺纹接头焊接在传感器单元上)

③ 带螺纹连接的适配接头

④ 带卡箍连接的适配接头 (1/2" 卡箍除外)

⑤ 带卫生型连接的适配接头 (G 1A 除外)

PTC31 的过程连接 -
采用陶瓷过程隔离膜片的传感
器单元



P01-PTx3xxxx-14-xx-xx-xx-003

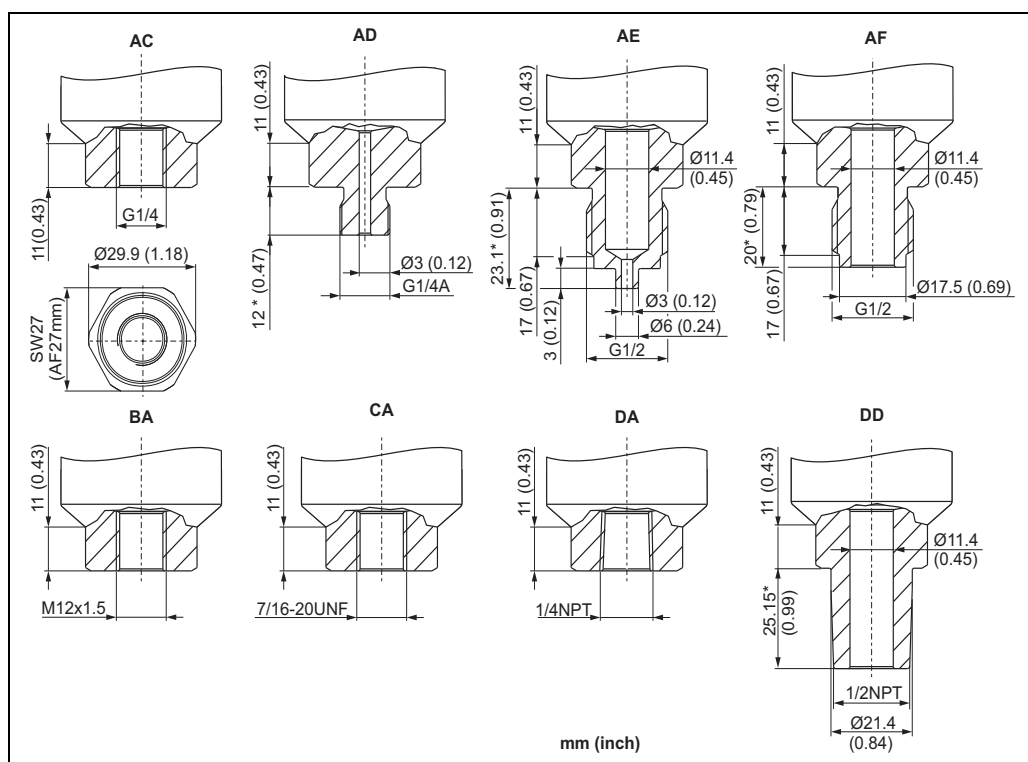
PTC31 的过程连接：传感器单元带过程连接

- ① 带内螺纹
- ② 带外螺纹

“密封”详图：③ Ceraphire 陶瓷传感器，④ 成型密封圈，接液，⑤ 传感器单元

外形尺寸 A：请参考以下尺寸图（外形尺寸带 * 标识）

螺纹连接

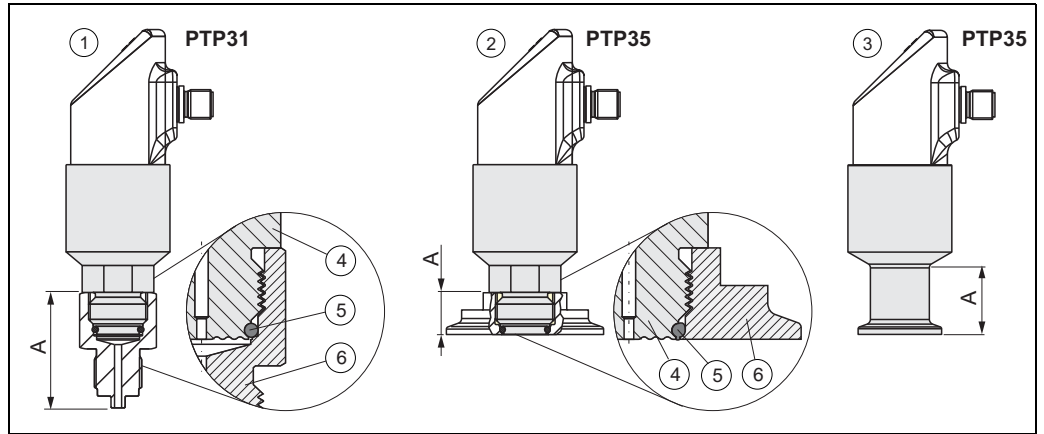


P01-PTx3xxxx-06-xx-xx-xx-002

过程连接类型（参考“订购信息”章节）

- 选型代号 AC: ISO 288, G $\frac{1}{4}$ 螺纹 (阴螺纹)
- 选型代号 AD: ISO 288, G $\frac{1}{4}$ A 螺纹
- 选型代号 AE: ISO 288, G $\frac{1}{2}$ A 螺纹
- 选型代号 AF: ISO 288, G $\frac{1}{2}$ A 螺纹, 孔径 11 mm (0.43 in)
- 选型代号 BA: DIN 13, M12x1.5 螺纹
- 选型代号 CA: 7/16-20 UNF (SAE) 螺纹
- 选型代号 DA: ANSI $\frac{1}{4}$ FNPT 螺纹
- 选型代号 DD: ANSI $\frac{1}{2}$ MNPT 螺纹

PTP 的过程连接 -
采用金属过程隔离膜的传感器单元



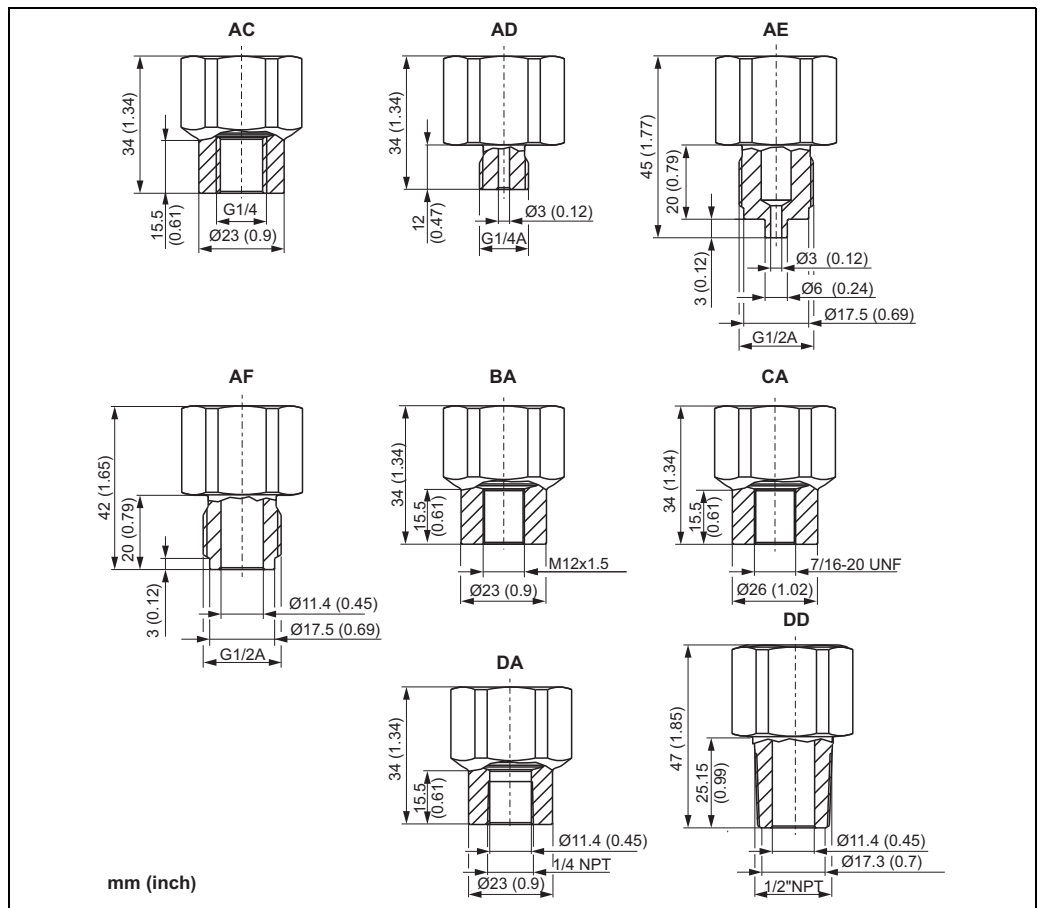
P01-PTx3xxxx-14-xx-xx-xx-002

- ① 带螺纹接头的传感器单元，适用于螺纹连接接头
- ② 带卡箍接头的传感器单元，适用于带接头或卫生型连接的接头
- ③ 带卡箍或卫生型连接的传感器单元 (仅适用于选型代号 DA、BA、BB)

“密封”详图：④ 传感器单元，⑤ 标准 O 型圈，接液，⑥ 适配接头

外形尺寸 A：请参考以下尺寸图 (外形尺寸带 * 标识)。400 bar (6000 psi) 传感器请参考上页说明。

PTP31 的过程连接 - 螺纹连接

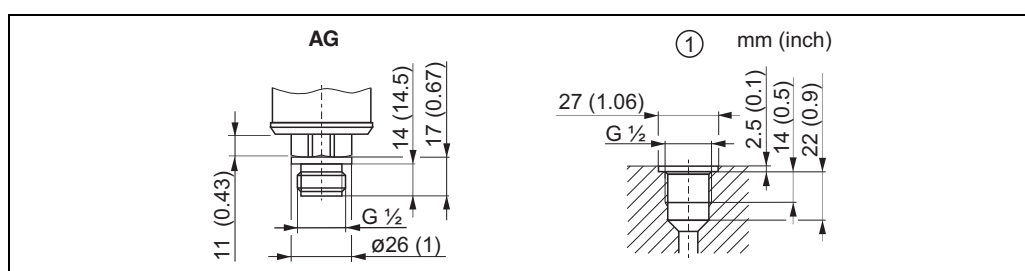


P01-PTx3xxxx-06-xx-xx-xx-020

过程连接类型：传感器带适配接头 (参考“订购信息”章节)

- 选型代号 AC: ISO 288, G $\frac{1}{4}$ 螺纹 (阴螺纹)
- 选型代号 AD: ISO 288, G $\frac{1}{2}$ A 螺纹
- 选型代号 AE: ISO 288, G $\frac{1}{2}$ A 螺纹
- 选型代号 AF: ISO 288, G $\frac{1}{2}$ A 螺纹, 孔径 11 mm (0.43 in)
- 选型代号 BA: DIN 13, M12x1.5 螺纹
- 选型代号 CA: 7/16-20 UNF (SAE) 螺纹
- 选型代号 DA: ANSI $\frac{1}{4}$ FNPT 螺纹
- 选型代号 DD: ANSI $\frac{1}{2}$ MNPT 螺纹

PTP31 的过程连接 - 齐平安装



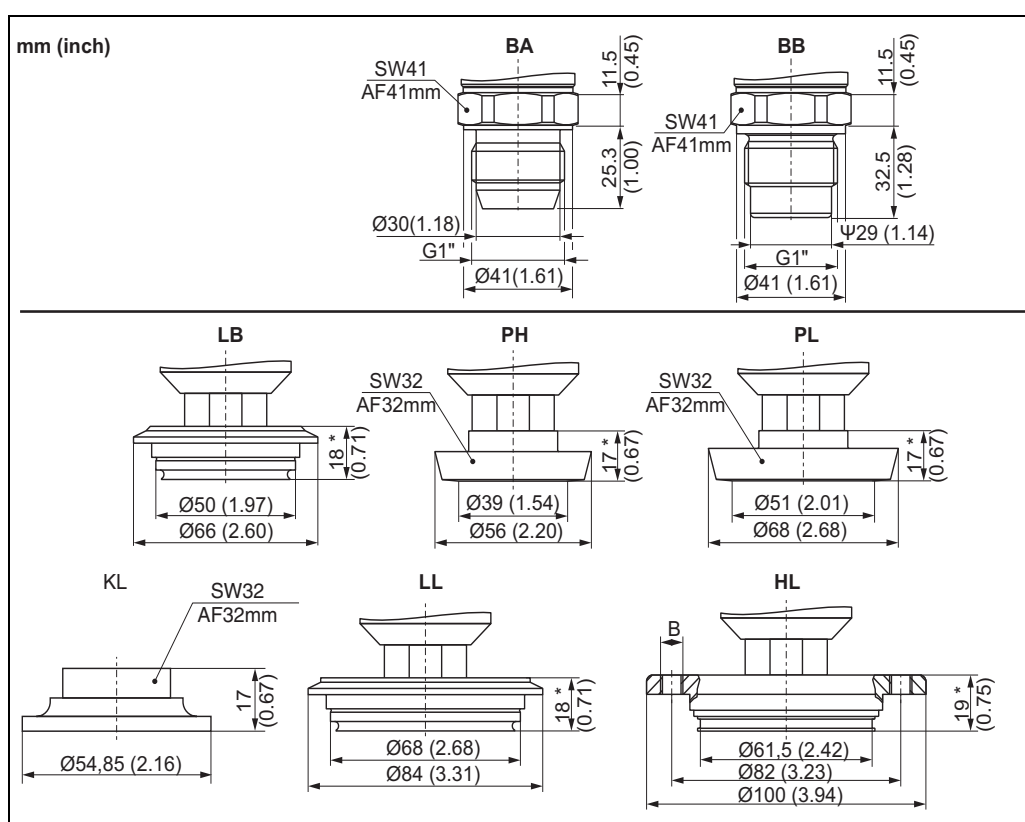
P01-PMP131xx-06-09-xx-xx-002

PTP31 的过程连接; 选型代号: AG。过程隔离膜的直径为 17.2 mm (0.68 in)

选型代号 AG: ISO 228 G 1/2 螺纹, DIN 3852 齐平式安装密封圈, 焊座 52002643

①: 锥孔 G 1/2 尺寸, 符合 DIN 3852-11 form X 标准

PTP35 的过程连接 - 卫生型连接



P01-PTX3xxx-06-xx-xx-xx-004

过程连接类型; 过程隔离膜的直径为 17.2 mm (0.68 in).

选型代号 BA: ISO 228 G1A 螺纹, 金属锥形密封圈

选型代号 BB: ISO 228 G1A 螺纹 (EHEDG、3A), O 型密封圈

过程连接类型 (带适配头的传感器单元), 过程隔离膜的直径为 17.2 mm (0.68 in)

选型代号 LB: Varivent F, 管道 DN 25...32, PN 40 (EHEDG、3A)

选型代号 LL: Varivent N, 管道 DN 40...162, PN 40 (EHEDG、3A)

选型代号 PH: DIN 11851, DN 40, PN 40 (包含开槽螺母) (EHEDG、3A)

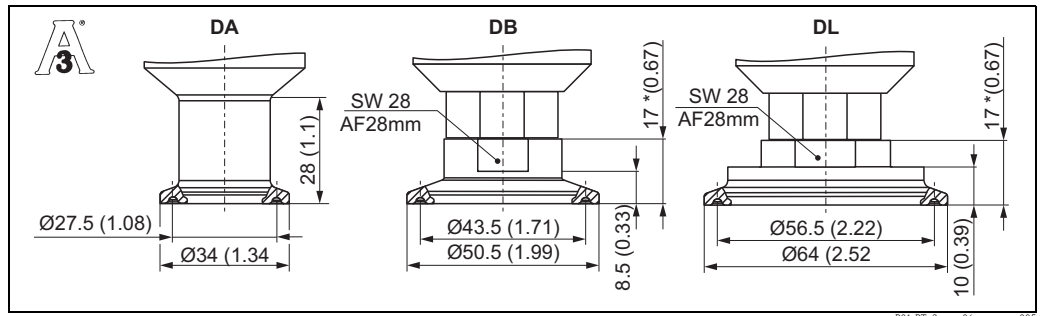
选型代号 PL: DIN 11851, DN 50, PN 25 (包含开槽螺母) (EHEDG、3A)

选型代号 HL: APV inline, DN 50, PN 40, (B = 开孔 6 x Ø8.6 + 螺纹 2 x M8)

选型代号 KL: SMS 1 1/2 接头, PN 25, 316L, 3A 认证 (EHEDG、3A)

请参考“订购信息”章节

PTP35 的过程连接 - 卡箍连接



P01-PTX3xxxx-00-xx-xx-xx-005

过程连接型：过程隔离膜的直径为 17.2 mm (0.68 in)。

选型代号 DA: ISO 2852 卡箍, DN 22 (¾") 或 DN 20 (DIN 32676) (EHEDG、3A)

过程连接类型 (带适配接头的传感器单元)：过程隔离膜的直径为 17.2 mm (0.68 in)。

选型代号 DB: Tri-Clamp ISO 2852 卡箍, DN 25...DN 38 (1"...1½") 或 DN 25...DN 40 (DIN 32676) (EHEDG、3A)

选型代号 DL: Tri-Clamp ISO 2852 卡箍, DN 40...DN51 (2") 或 DN 50 (DIN 32676) (EHEDG、3A)

请参考“订购信息”

PTP31, 带 400 bar (6000 psi) 传感器

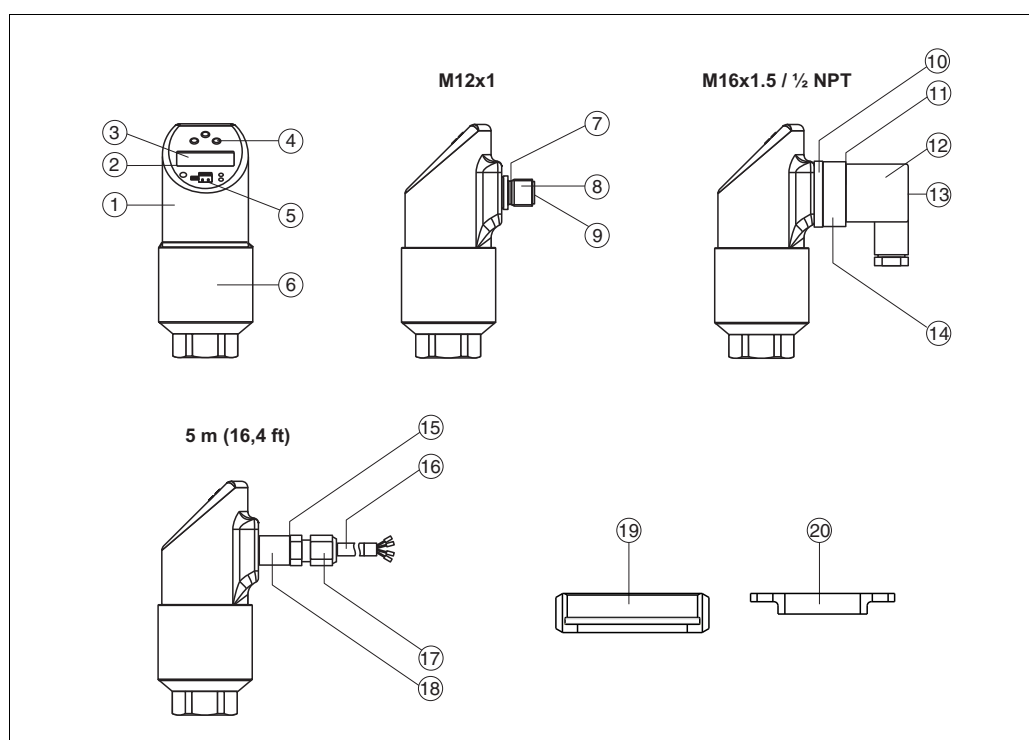
- 传感器单元的对角宽度 AF 32 mm
- 传感器单元焊接至螺纹适配接头
- ¼ NPT 螺纹连接, M12x1.5, 7/16-20UNF: 外形尺寸大于 5 mm (0.2 in)
- ½ NPT 螺纹连接, G ½A: 外形尺寸 A 大于 1 mm (0.04 in)

重量

- PTC31: 约 0.32 kg (0.71 lbs)
- PTP31: 约 0.37 kg (0.82 lbs)
- PTP35: 约 0.58 kg (1.28 lbs), 带 1...1½" 卡箍过程连接

材料 (非接液部件)

外壳



正视图、左视图

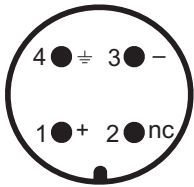
部件号	部件	材料
1	F25 外壳	AISI 316 L (1.4404), 电抛光处理; 表面光洁度: $R_a \leq 0.8 \mu\text{m}$ ($31.5 \mu\text{in}$)
2	显示与外壳间的密封圈	全密闭丙烯酸酯粘剂
3	显示屏	PC-FR LEXAN 943A
4	按键	PC-FR LEXAN
5	CDI 盖板	TPE SANTOPRENE 151-60
6	传感器连接头	1.4435
7	O 型圈	FKM
8	M-12 连接头	316L (1.4404/1.4435)
9	内部连接头	PA; 触点: 镀镍黄铜
10	阀塞	316L (1.4404/1.4435)
11	密封圈连接头	NBR
12	ISO 接头	PA
13	螺丝	V2A
14	连接头	PBT-FR
15	O 型圈	EPDM
16	电缆	PUR/UL 94 V0
17	缆塞	PA
18	M16 连接头	316L (1.4404/1.4435)
19	SMS 11861 耦合螺母	1.4307
20	DRD 耦合螺母	1.4301

填充液

PTP31 和 PTP35 的填充液: 合成油; FDA 认证号: 21-CFR 172.882

带 M12 插头的仪表

M12 接头的针脚分配

	针脚	说明
	1	信号 +
	2	未分配
	3	信号 -
	4	接地

对于带 M12 插头的仪表，Endress+Hauser 提供下列附件：

M 12x1 插头，直型

- 材料：PA 外壳；镀镍黄铜 (CuZn) 耦合螺母
- 防护等级 (全封闭)：IP67
- 订货号：52006263

M 12x1 插头，弯型

- 材料：PBT/PA 壳体；GD-Zn 开槽螺母，镀镍
- 防护等级 (全封闭)：IP67
- 订货号：71114212

4x0.34 mm² (20 AWG) 电缆，带 M12 插槽，弯头，长度为 5 m (16 ft)

- 材料：PUR 壳体；CuSn/Ni 开槽螺母；PVC 电缆
- 防护等级 (全封闭)：IP67
- 订货号：52010285

材料 (接液部件)

注意！

接液部件的详细信息请参考“机械结构”(→ 11)和“订购信息”(→ 23)章节。

TSE 适用性证书

所有过程接液部件均满足：

- 不包含来自动物的任何材料
- 生产或加工过程中未使用添加剂或操作材料

过程连接

- 过程连接：AISI 316L (1.4435)
PTP35 接液过程连接的表面光洁度： $R_a \leq 0.8 \mu\text{m}$ (31.5 μin)
- “接头连接”和“卫生型连接”(请参考“订购信息”章节)：
AISI 316L (DIN/EN 材料号：1.4435)

过程隔离膜片

- PTC31：Ceraphire[®] (99.9 % Al₂O₃)。美国食品和药品管理局 (FDA) 不限制将氧化铝陶瓷用作接触食品材料。一致性声明来源于我们的陶瓷供应商。
- PTP31/35：AISI 316L (1.4435)

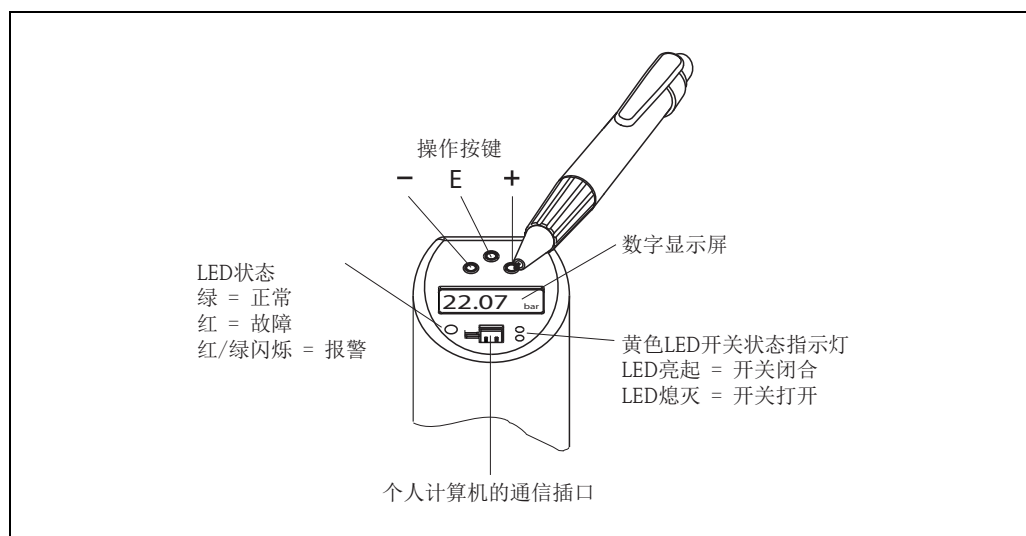
密封圈

- FKM
- EPDM：FDA 认证号为 21 CFR 177.2600，Cl. II 3A，卫生型标准 18，USP Cl. VI
- FKM，适用于氧气应用场合 (70C3 CO2-70-0041V)

人机界面

操作单元

显示与操作单元的位置和说明。



P01-PTx3xxxx-19-xx-xx-ZH-003

背光显示屏，数字式显示仪表状态
 白色 = 正常；红色 = 故障

现场操作

通过操作按键进行菜单引导式操作

功能组	操作选项
BASE / 基本 (基本功能)	选择单位: bar、psi、kPa/MPa
	偏置量: $\pm 20\%$ URL
	显示值、输出信号的阻尼时间: 0...40 s 之间的任意值 (0.1 s 递增)
	显示: - 测量值显示或开启点设置显示 - 显示单元 180° 旋转 - 关闭显示
	响应, 符合 DESINA 标准: M12 接头的针脚分配, 符合 DESINA 标准 (DESINA = 制造工具和制造系统的分布式和标准化安装技术)
OUT / 输出 (第一路输出设置)	输出功能: - 迟滞功能或窗口功能 - 常闭 (NC) 触点或常开 (NO) 触点 (参考图示) - 4...20 mA 模拟量输出
	开启点: - 输入值 - 确认参数值 开启点在 0.5...100 % URL 之间设置 (0.1 % 递增, min. 0.001 bar (0.015 psi))
	关闭点: - 输入值 - 确认参数值 开启点在 0...99.5 % URL 之间设置 (0.1 % 递增, min. 0.001 bar (0.015 psi))
	开关量延迟时间: 在 0...99 s 之间设置 (0.1 s 递增)

功能组	操作选项
OUT 2 / 输出 2 (第二路输出设置, 仅适用于相应电子插件)	输出功能: - 迟滞功能或窗口功能 - 常闭 (NC) 触点或常开 (NO) 触点 (参考图示) - 4...20 mA 模拟量输出
	开启点 2: - 输入值 - 确认参数值 开启点在 0.5...100 % URL 之间设置 (0.1 % 递增, min. 0.001 bar (0.015 psi))
	关闭点 2: - 输入值 - 确认参数值 开启点在 0...99.5 % URL 之间设置 (0.1 % 递增, min. 0.001 bar (0.015 psi))
	开关量延迟时间: 在 0...99 s 之间设置 (0.1 s 递增)
4...20 (模拟量输出设置, 仅适用于相应电子插件)	模拟量输出的量程下限 (LRV) 和量程上限 (URV): - 输入值 - 确认参数值 在传感器量程范围内设置 (0.1 % 递增); 最大量程比为 4:1
	错误电流设置: 可选, $\leq 3.6 \text{ mA}$ / $\geq 21.0 \text{ mA}$ / 最近电流值
SERV / 服务 (服务功能)	所有设置复位至工厂设置
	静态修订计数器 (计数器设置: 每次设置更改后, 递增一次)
	通过用户密码锁定
	显示最后一次出现的故障
	开关量输出和模拟量输出仿真
	显示最大测量压力值
显示最小测量压力值	
Note / 注意	测量范围从负压到 4 bar (60 psi) 时, 最小递增量 10 mbar (0.15 psi)

开关量输出功能

■ 迟滞功能

迟滞功能可以通过迟滞效应进行两点控制。取决于压力 p ，通过开启点 SP 和关闭点 RSP 设置迟滞功能。

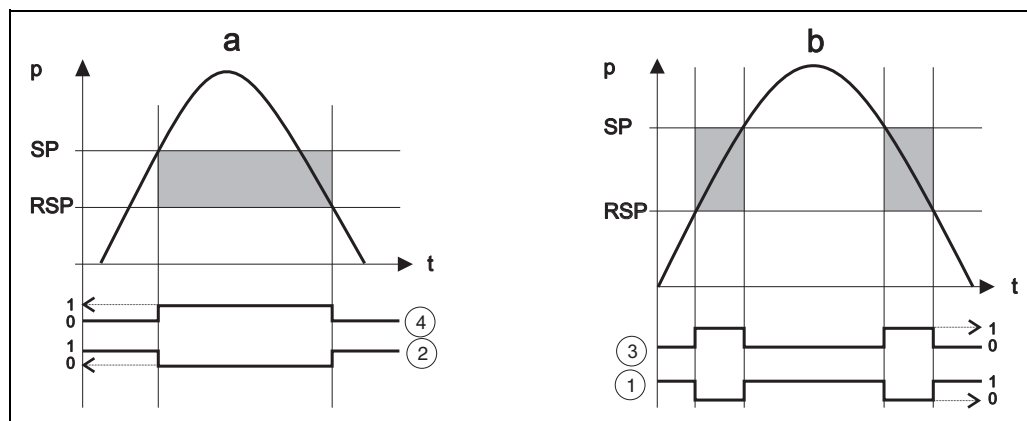
■ 窗口功能

窗口功能可以监测过程压力范围。

开关点 SP 和 RSP 的迟滞时间应小于 0.1 % URL。在恶劣 EMC 条件下，测量值接近 SP 或 RSP 时，可以快速开关。阻尼时间设置为 0.1 s 时，将避免此效应。

■ 常开 (NO) 触点或常开 (NC) 触点

开关功能自由选择。



a 迟滞功能

b 窗口功能

① 窗口，常闭 (NC) 触点开关状态

② 迟滞，常闭 (NC) 触点开关状态

③ 窗口，常开 (NO) 触点开关状态

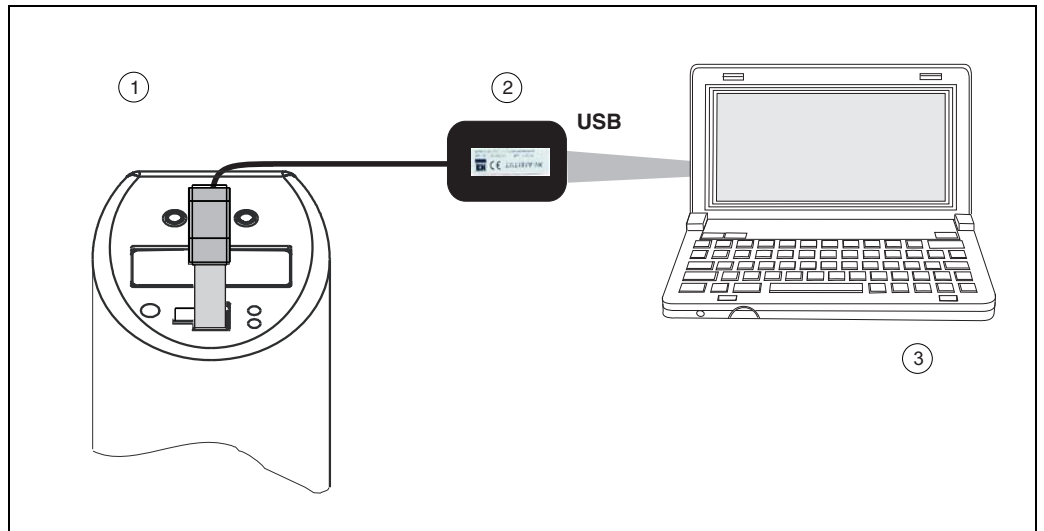
④ 迟滞，常开 (NO) 触点开关状态

SP 开启点

RSP 关闭点

通过个人计算机操作

通过组态设置软件 ReadWin® 2000 或 FieldCare® 设置仪表。连接计算机的 USB 端口和仪表时必须使用组态设置套件 (例如: TXU10 或 FXA291)。



P01-PTx3xxxx-19-xx-xx-xx-002

- ① Ceraphant T, 带通信接口
- ② 组态设置套件 TXU10-AA 或 FXA291(USB 接口)
- ③ 个人计算机, 安装有 ReadWin® 2000 或 FieldCare® 组态设置软件

除了“现场操作”章节中列举的操作选项, ReadWin® 2000 或 FieldCare® 组态设置软件还可以提供 Ceraphant T (仅可通过现场显示重置) 的详细信息:

功能组	说明
SERVICE / 服务	开关动作次数
	设备状态 / 故障
INFO / 信息	位号数量
	订货号
	设备序列号
	传感器序列号
	电子插件序列号
	设备版本 (状态更改)
	硬件版本号
软件版本号	

ReadWin® 2000 组态设置软件的完整信息请参考《操作手册》BA00137R。

TXU10-AA 组态设置套件可以作为附件订购 (参考“附件”)。订购 FXA291 或 FieldCare 软件时, 请咨询 Endress+Hauser 当地销售中心。

证书和认证

CE 认证	设备遵守 EC 准则的法律要求。 Endress+Hauser 确保贴有 CE 标志的设备均成功通过了所需测试。
UL 认证	设备通过美国 UL (保险商试验所) 认证, 符合 UL 61010B-1 和 CSA C22.2 No. 1010.1-92 标准, 列举在加拿大和美国的 E225237 UL 认证中。
压力设备规程 (PED)	测量设备符合 EC 准则 97/23/EC (压力设置指令) 的第三章 3 (3) 要求, 设备的设计和制造符合工程实践经验。
卫生过程测量适用性	<p>所有接触食品部件的材料均符合法规 (EC) 1935/2004。设备带卫生型过程连接 (概述: 参考订货号)。</p> <p>小心!</p> <p>使用错误密封圈和部件时, 存在污染的风险!</p> <ul style="list-style-type: none"> ■ 为了避免污染的风险, 遵守 EHEDG 设计原理, 指南 37 “卫生型传感器设计和传感器应用” 和指南 “卫生型管道接头” 安装设备。 ■ 必须使用合适的安装支架和密封圈, 确保卫生型设计符合 3-A SSI 和 EHEDG 规范。 ■ 使用行业中 (CIP 和 SIP) 的常规清洗方法可以清洗泄露保护连接。必须注意 CIP (就地清洗) 和 SIP (原位消毒) 过程中传感器和过程连接的压力和温度规格参数。
标准和准则	<p>DIN EN 60770 (IEC 60770) 工业过程控制系统中使用的变送器 第一部分: 性能评估方法</p> <p>DIN EN 61003-1 (1993-12 版) 工业过程技术使用的系统 带模拟量输入和两点或多点状态的设备 第一章: 工作状态评估方法</p> <p>DIN 16086 电子压力测量仪表、压力传感器、压力变送器、压力测量仪表、原理、规范数据表</p> <p>IEC 60529 外壳防护等级 (IP 代号)</p> <p>EN 61326 控制技术和实验室应用的电气设备 – EMC 要求</p> <p>IEC 61010 测量、控制和实验室使用电气设备的安全要求</p> <p>EN 61000-4-5 电磁兼容性 (EMC) – 第四章: 测试和测量技术; 第五章: 抗浪涌测试</p>



订购信息

产品选型表

通过下列方式获取产品的详细订购信息:

- 使用 Endress+Hauser 公司网页上的**产品选型软件**:
www.endress.com → 选择国家 → 产品 → 选择仪表 → 功能页面: 产品选型
- 咨询 Endress+Hauser 当地销售中心: www.endress.com/worldwide

产品选型软件: 产品选型工具

- 最新设置参数
- 取决于设备类型: 直接输入测量点参数, 例如: 测量范围或显示语言
- 自动校验排他选项
- 自动生成订货号及其明细, PDF 文件或 Excel 文件输出
- 通过 Endress+Hauser 在线商城直接订购

用户自定义设置参数表

可以订购用户自定义设置的 Ceraphant T 压力开关。此时, 请填写以下用户自定义设置参数表。根据压力单位选择开启点 (SP)、关闭点 (RSP)、量程下极限和量程上极限。调节范围为量程上极限 (URL) 的 % 值。黑色粗体参数为工厂设置。

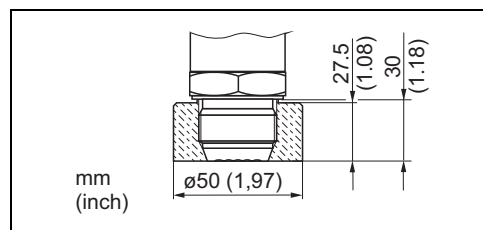
Questionnaire for Ceraphant PTC31, PTP31, PTP35 for customer-specific setup																																														
Pressure unit	() bar () kPa/MPa () psi																																													
Output 1 (Application 1)																																														
Function:	() 1 = Window normally closed () 3 = Window normally open () 2 = Hysteresis normally closed () 4 = Hysteresis normally open																																													
SP:	<input style="width: 100px;" type="text"/> Range of adjustment: 0,5...100 % URL (in increments of 0.1 %, min. 1 mbar *)																																													
RSP:	<input style="width: 100px;" type="text"/> Range of adjustment: 0...99,5 % URL (in increments of 0.1 %, min. 1 mbar *)																																													
Min. difference SP – RSP: 0,5% URL * increments of min. 10 mbar with neg. gauge pressure up to 4 bar																																														
Output 2 (Application 2) (only if available)																																														
Function:	() 1 = Window normally closed () 3 = Window normally open () 5 = 4...20 mA (only if available) () 2 = Hysteresis normally closed () 4 = Hysteresis normally open																																													
SP:	<input style="width: 100px;" type="text"/> Range of adjustment: 0,5...100 % URL (in increments of 0.1 %, min. 1 mbar *)																																													
RSP:	<input style="width: 100px;" type="text"/> Range of adjustment: 0...99,5 % URL (in increments of 0.1 %, min. 1 mbar *) * increments of min. 10 mbar with neg. gauge pressure up to 4 bar																																													
Analogue output (only if output 2 = 4...20 mA output available)																																														
Range low scale:	<input style="width: 100px;" type="text"/> Range of adjustment: 0...100 % URL																																													
Range high scale:	<input style="width: 100px;" type="text"/> Range of adjustment: 0...100 % URL Turn down up to 4 : 1																																													
Failure mode:	() 1 = ≤ 3.6 mA () 2 = ≥ 21.0 mA () 3 = last current value																																													
Connection conform to DESINA (only for 2 outputs): () no () yes Hint: See section "Devices Connection"																																														
TAG (max. 2 x 18 characters)	<table border="1" style="width: 100%; border-collapse: collapse; height: 20px;"><tr><td style="width: 10%;"></td><td style="width: 10%;"></td><td style="width: 10%;"></td><td style="width: 10%;"></td><td style="width: 10%;"></td><td style="width: 10%;"></td><td style="width: 10%;"></td><td style="width: 10%;"></td><td style="width: 10%;"></td><td style="width: 10%;"></td><td style="width: 10%;"></td><td style="width: 10%;"></td><td style="width: 10%;"></td><td style="width: 10%;"></td><td style="width: 10%;"></td><td style="width: 10%;"></td><td style="width: 10%;"></td><td style="width: 10%;"></td><td style="width: 10%;"></td><td style="width: 10%;"></td><td style="width: 10%;"></td><td style="width: 10%;"></td></tr></table> <table border="1" style="width: 100%; border-collapse: collapse; height: 20px;"><tr><td style="width: 10%;"></td><td style="width: 10%;"></td><td style="width: 10%;"></td><td style="width: 10%;"></td><td style="width: 10%;"></td><td style="width: 10%;"></td><td style="width: 10%;"></td><td style="width: 10%;"></td><td style="width: 10%;"></td><td style="width: 10%;"></td><td style="width: 10%;"></td><td style="width: 10%;"></td><td style="width: 10%;"></td><td style="width: 10%;"></td><td style="width: 10%;"></td><td style="width: 10%;"></td><td style="width: 10%;"></td><td style="width: 10%;"></td><td style="width: 10%;"></td><td style="width: 10%;"></td><td style="width: 10%;"></td><td style="width: 10%;"></td><td style="width: 10%;"></td></tr></table>																																													

P01-PTx3xxxx-10-xx-xx-en-001

附件

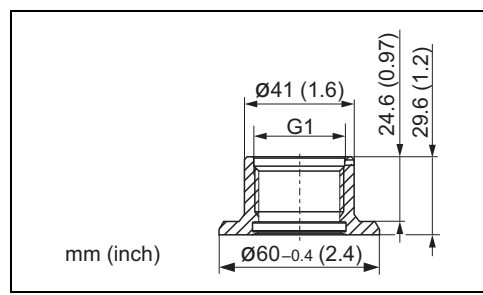
焊座 - 带锥形密封

- 焊座，用于齐平安装过程连接 G1 A，带金属锥形密封 (PTP35 的选型代号为 BA)
材料：AISI 316L
订货号：52005087
- 带 3.1 检测证书
订货号：52010171
- 焊接堵头，用于焊接焊座 (订货号：52005087 或 52010171)
材料：黄铜
订货号：52005272



焊座 - 带平面密封

- 焊座，用于齐平安装过程连接 G1 A，带平面密封 (PTP35 的选型代号为 BB)
材料：AISI 316L
订货号：52001051
- 密封圈 (内置)：硅，O 型圈
FDA 认证材料，
符合 21 CFR Part 177.1550/2600 标准
- 带 3.1 检测证书
订货号：52011896



螺纹接头

- PTP31：带螺纹接头的仪表订货号

选型代号 AC 时的订货号：52023980
选型代号 AD 时的订货号：52023981
选型代号 AE 时的订货号：52023982
选型代号 AF 时的订货号：52023983
选型代号 BA 时的订货号：52023984
选型代号 CA 时的订货号：52023985
选型代号 DA 时的订货号：52023986
选型代号 DD 时的订货号：52023987

参考“PTP31 的过程连接 - 螺纹连接”章节 → 13。

卡箍接头

- PTP35：带适配接头的仪表订货号

选型代号 DB 时的订货号：52023994
选型代号 DL 时的订货号：52023995

带检测证书 3.1
选型代号 DB 时的订货号：52024001
选型代号 DL 时的订货号：52024002

参考“PTP35 的过程连接 - 卡箍连接”章节 → 15。

卫生型接头

■ PTP35: 带卫生型接头的仪表订货号

选型代号 KL 时 (EHEDG、3A) 的订货号: 52026997
 选型代号 LB 时 (EHEDG、3A) 的订货号: 52023996
 选型代号 LL 时 (EHEDG、3A) 的订货号: 52023997
 选型代号 PH 时 (EHEDG、3A) 的订货号: 52023999
 选型代号 PL 时 (EHEDG、3A) 的订货号: 52023998
 选型代号 HL 时 (EHEDG、3A) 的订货号: 52024000

带 3.1 检测证书

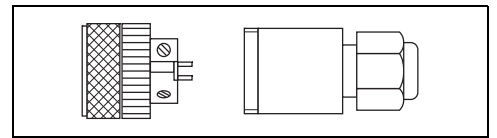
选型代号 KL 时 (EHEDG、3A) 的订货号: 52026999
 选型代号 LB 时 (EHEDG、3A) 的订货号: 52023996
 选型代号 LL 时 (EHEDG、3A) 的订货号: 52024004
 选型代号 PH 时 (EHEDG、3A) 的订货号: 52024006
 选型代号 PL 时 (EHEDG、3A) 的订货号: 52024005
 选型代号 HL 时 (EHEDG、3A) 的订货号: 52024007

参考“PTP35 的过程连接 - 卫生型连接”章节 → 14。

插座

■ M12x1 插座

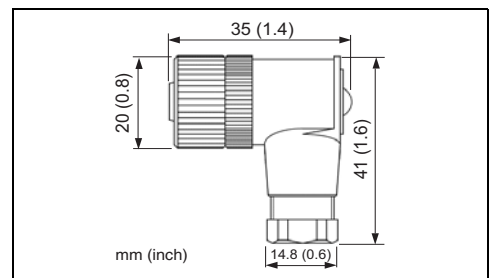
自动实现与 M12x1 插头的连接
 材料: 壳体 PA
 耦合螺母: Cu Zn, 黄铜, 镀镍
 防护等级: IP 67 (全密闭)
 订货号: 52006263



P01-PMP13xxx-00-xx-00-003

■ M12x1 插座, 弯头

自动实现与 M12x1 插头的连接
 材料: 壳体 PA
 耦合螺母: GD-Zn, 黄铜, 镀镍
 防护等级: IP 67 (全密闭)
 订货号: 71114212

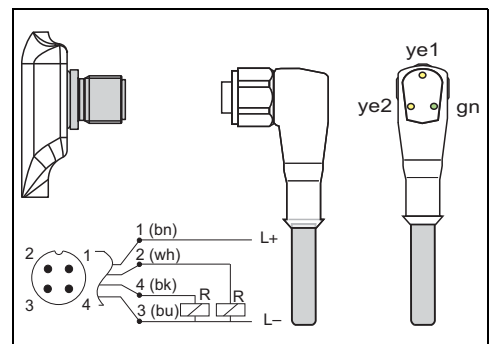


P01-Pxxxxxxx-00-xx-00-xx-002

连接电缆

■ 电缆, 4 x 0.34 mm² (AWG 21), 带 M12 插槽, 弯头, 螺纹插头, 长 5 m (16 ft), 涂层电缆
 材料: 壳体 PUR
 耦合螺母: Cu Zn/Ni, 黄铜, 镀镍
 电缆: PVC
 防护等级: IP 67 (全密闭)
 订货号: 52010285

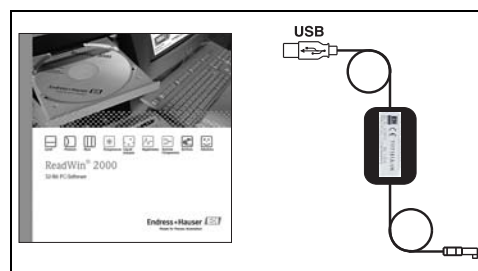
■ 电缆, 4 x 0.34 mm² (AWG 21), 带 M12 插槽, 带 LED 指示灯, 弯头, 喷头电缆, 长 5 m (16 ft), 专用于卫生型应用 (仅适用于带开关量输出的仪表)
 材料: 壳体 PVC
 耦合螺母: 316L
 电缆: PVC
 防护等级: IP 69K (全密闭)
 订货号: 52018763
 绿色 LED 灯显示: 仪表工作中;
 ye1: 开关状态; ye2: 开关状态 2



P01-PTx3xxxx-07-xx-xx-xx-001

组态设置套件

- PC 可编程变送器的组态设置套件 - 带 USB 接口的 PC 机的设置程序和接口电缆。带四针接头的变送器的适配接头。订货号: TXU10-AA
- ReadWin® 2000 为随箱组态设置套件, 或登录以下网址 www.readwin2000.com 免费下载



P01-PTxx3xxx-00-xx-00-xx-001

供电单元 RNB130

- 传感器的主要开关模式的电源
- DIN 导轨安装间距符合 IEC 60715 标准
- 标称输入电压: 100...240 V AC (电压输入范围宽)
- 输出电压: 24 V DC, 故障电流: max. 30 V
- 标称输出电流: 1.5 A
- 连接至单相交流网络中, 或三相供电网络中的两相接头

文档资料

登录网址: www.endress.com, 可以查询相关补充文档资料。

应用文档

《压力测量》, 适用于过程压力、差压、液位和流量: FA00004P

技术资料

Thermophant T 温度开关的《技术资料》:

- Thermophant T TTR31、TTR35: TI00105R
- Flowphant T DTT31、DTT35: TI00125R

操作手册

- Ceraphant T PTC31、PTP31、PTP35: KA00225P
- 调试工具 ReadWin 2000: BA00137R
- 调试工具 FieldCare: BA00027S

恩德斯豪斯（中国）自动化有限公司

上海市闵行区江川东路458号

电话: +86 21 2403 9600
+86 21 2403 9700
+86 4008 86 2580 (服务热线)
传真: +86 21 2403 9607
邮编: 200241
www.cn.endress.com
info@cn.endress.com

Endress+Hauser 
People for Process Automation