

# 技术资料

## CYA680

流通式安装支架，适用于生命科学和化工行业应用



### 应用

- 用于安装带 Pg 13.5 接头的 12 mm 传感器
- 安装在小口径管道中
- 卫生和消毒应用
- 层析分离
- 过滤
- 反渗透处理

### 优势

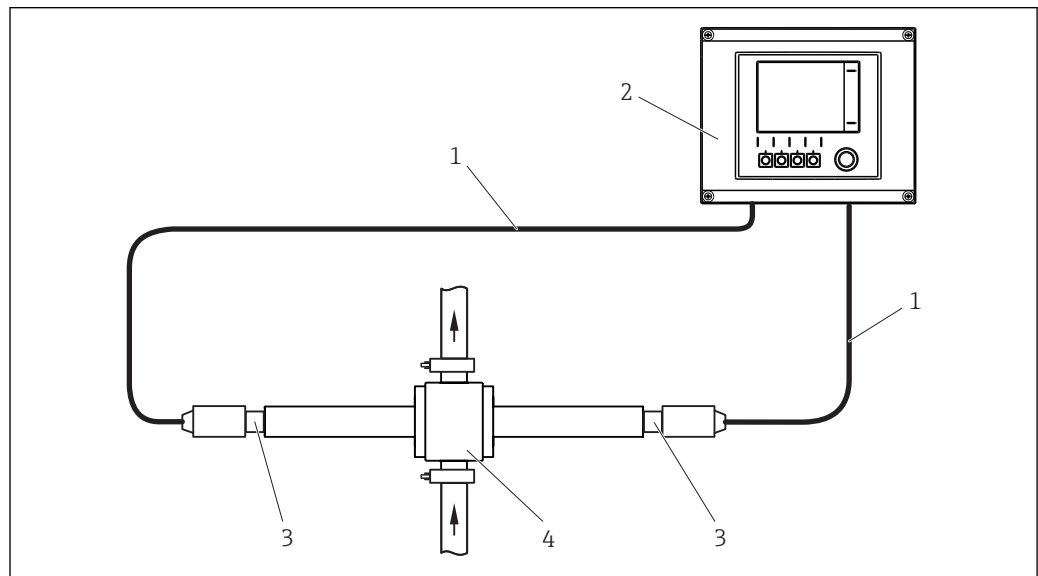
- 可以在最小体积样品中快速获取测量值，确保最高产品产量
- 高产品安全性：  
流通式安装支架适用于 CIP 和 SIP
- PVDF 材质可选，可以抵御介质的磨损性和腐蚀性
- 满足生命科学行业的要求：  
通过生物兼容性认证；生物活性符合 USP <87>和 USP <88> Cl. VI 标准，FDA 认证型密封圈材料和卫生型电抛光表面(Ra = 0.38 μm)

## 功能与系统设计

### 测量系统

完整的测量系统包括:

- 变送器, 例如: Liquiline CM44P
- 一支或两支 12 mm 传感器, 例如: CLS82D 和/或 CPS71D
- 流通式安装支架 CYA680
- 测量电缆, 例如: CYK10



A0029448

图 1 使用 CYA680 的测量系统示意图

- 1 测量电缆
- 2 变送器 Liquiline CM44P
- 3 传感器
- 4 流通式安装支架 CYA680

## 安装条件

### 安装指南

流通式安装支架 CYA680 可选多种标准口径和多种材质。  
可以安装在水平管道和垂直管道中。



#### 安装方向

使用时请注意传感器的安装指南!

## 过程条件

### 过程温度和过程压力范围

过程温度和过程压力范围取决于材料和口径。

过程连接	标称口径	标称压力	温度
Tri-Clamp 卡箍, 316L	0.25...2"	16 bar (230 psi)	0...130 °C (32...266 °F)
Tri-Clamp 卡箍(Kynar), PVDF	0.25"、0.5"、0.75"	4 bar (58 psi)	0...130 °C (32...266 °F)



注意传感器的最高允许过程温度。

## 机械结构

### 外形尺寸

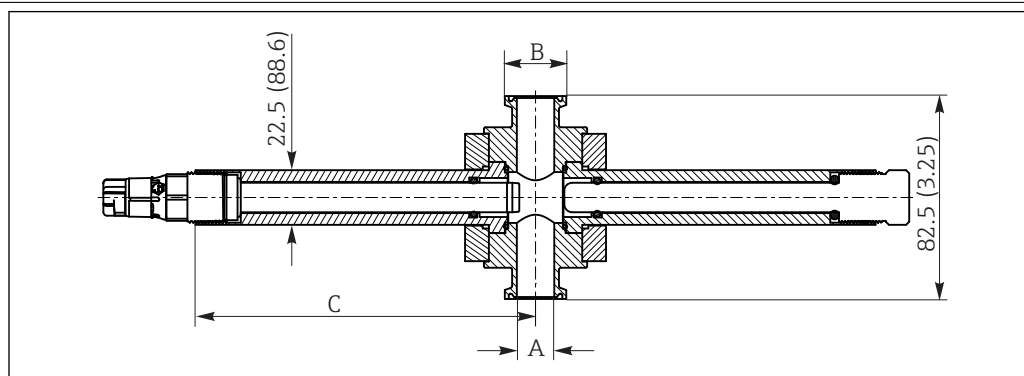


图 2 单位: mm (inch)

- A 内径  
B 法兰口径  
C 传感器支座

过程连接	A	B	C
¼" Tri-Clamp 卡箍	4.57 mm (0.18")	25 mm (0.984")	137.2 mm (5.47")
½" Tri-Clamp 卡箍	9.53 mm (0.375")	25 mm (0.984")	137.2 mm (5.47")
¾" Tri-Clamp 卡箍	15.24 mm (0.60")	25 mm (0.984")	137.2 mm (5.47")
1" Tri-Clamp 卡箍	22.1 mm (0.87")	50.39 mm (1.984")	144 mm (5.67")
1 ½" Tri-Clamp 卡箍	34.44 mm (1.356")	50.39 mm (1.984")	144 mm (5.67")
2" Tri-Clamp 卡箍	45 mm (1.856")	63.91 mm (2.516")	150 mm (5.92")

### 材料

流通式安装支架: 不锈钢 1.4404/1.4435 (AISI 316L)、PVDF

O 型圈: EPDM FDA、KALREZ FDA、VITON FDA

PVDF 材质不适合在所有危险区中使用。

### 重量

不锈钢材质的流通式安装支架的重量(实例):

过程连接	1 个传感器安装位置	2 个传感器安装位置
¼" Tri-Clamp 卡箍	约 1.30 kg (2.86 lbs)	约 1.65 kg (3.64 lbs)
2" Tri-Clamp 卡箍	约 2.20 kg (4.85 lbs)	约 2.55 kg (5.63 lbs)

## 订购信息

### 产品主页

[www.endress.com/cya680](http://www.endress.com/cya680)

### Configurator 产品选型软件

引导区位于产品主页的右侧。

1. 在“设备支持”下点击“仪表选型”。
  - ↳ 在单独窗口中打开产品选型软件。
2. 选择符合您需求的所有选项，设置设备。
  - ↳ 从而获取设备的有效完整订货号。
3. 以 PDF 或 Excel 文件输出订货号。点击屏幕上方的正确按钮即可。

### 供货清单

供货清单包括：  
安装支架

## 附件



以下为本文档发布时可提供的重要附件。未列举附件的详细信息请联系 Endress+Hauser 当地销售中心。

### pH 电极

#### Orbisint CPS11D / CPS11

- pH 电极，用于过程测量
- 可选 SIL 型，连接 SIL 变送器
- 带抗污型 PTFE 隔膜
- 产品主页上的 Configurator 产品选型软件：[www.endress.com/cps11d](http://www.endress.com/cps11d) 或 [www.endress.com/cps11](http://www.endress.com/cps11)



《技术资料》TI00028C

#### Memosens CPS31D

- pH 电极，带凝胶参比系统，带陶瓷隔膜
- 产品选型表：[www.endress.com/cps31d](http://www.endress.com/cps31d)



《技术资料》TI00030C

#### Ceraliquid CPS41D / CPS41

- pH 电极，带陶瓷隔膜和液态 KCl 电解液
- 产品主页上的 Configurator 产品选型软件：[www.endress.com/cps41d](http://www.endress.com/cps41d) 或 [www.endress.com/cps41](http://www.endress.com/cps41)



《技术资料》TI00079C

#### Ceragel CPS71D / CPS71

- pH 电极，带双腔室参比系统，内置盐桥电解液
- 产品主页上的 Configurator 产品选型软件：[www.endress.com/cps71d](http://www.endress.com/cps71d) 或 [www.endress.com/cps71](http://www.endress.com/cps71)



《技术资料》TI00245C

#### Orbipore CPS91D / CPS91

- pH 电极，带开放式隔膜，适用于重度污染介质
- 产品主页上的 Configurator 产品选型软件：[www.endress.com/cps91d](http://www.endress.com/cps91d) 或 [www.endress.com/cps91](http://www.endress.com/cps91)



《技术资料》TI00375C

### ORP 电极

#### Orbisint CPS12D / CPS12

- ORP 电极，用于过程测量
- 产品主页上的 Configurator 产品选型软件：[www.endress.com/cps12d](http://www.endress.com/cps12d) 或 [www.endress.com/cps12](http://www.endress.com/cps12)



《技术资料》TI00367C

**Ceraliquid CPS42D / CPS42**

- ORP 电极，带陶瓷隔膜和液态 KCl 电解液
- 产品主页上的 Configurator 产品选型软件：[www.endress.com/cps42d](http://www.endress.com/cps42d) 或 [www.endress.com/cps42](http://www.endress.com/cps42)



《技术资料》TI00373C

**Ceragel CPS72D / CPS72**

- ORP 电极，带双腔室参比系统，内置盐桥电解液
- 产品主页上的 Configurator 产品选型软件：[www.endress.com/cps72d](http://www.endress.com/cps72d) 或 [www.endress.com/cps72](http://www.endress.com/cps72)



《技术资料》TI00374C

**pH ISFET 电极****Tophit CPS441D / CPS441**

- ISFET 电极，可消毒，适用于低电导率的介质
- 液态 KCl 电解液
- 产品主页上的 Configurator 产品选型软件：[www.endress.com/cps441d](http://www.endress.com/cps441d) 或 [www.endress.com/cps441](http://www.endress.com/cps441)



《技术资料》TI00352C

**Tophit CPS471D / CPS471**

- ISFET 电极，可消毒和高温灭菌，适用于食品和制药行业、过程测量、水处理和生物技术领域
- 产品主页上的 Configurator 产品选型软件：[www.endress.com/cps471d](http://www.endress.com/cps471d) 或 [www.endress.com/cps471](http://www.endress.com/cps471)



《技术资料》TI00283C

**Tophit CPS491D / CPS491**

- ISFET 电极，带开放式隔膜，适用于重度污染介质
- 产品主页上的 Configurator 产品选型软件：[www.endress.com/cps491d](http://www.endress.com/cps491d) 或 [www.endress.com/cps491](http://www.endress.com/cps491)



《技术资料》TI00377C

**pH/ORP 组合电极****Memosens CPS16D**

- pH/ORP 组合电极，适用于过程测量
- 带抗污型 PTFE 隔膜
- Memosens 数字式传感器
- 产品主页上的 Configurator 产品选型软件：[www.endress.com/cps16d](http://www.endress.com/cps16d)



《技术资料》TI00503C

**Memosens CPS76D**

- pH/ORP 组合电极，适用于过程测量
- 卫生型和消毒应用
- Memosens 数字式传感器
- 产品主页上的 Configurator 产品选型软件：[www.endress.com/cps76d](http://www.endress.com/cps76d)



《技术资料》TI00506C

**Memosens CPS96D**

- pH/ORP 组合电极，适用于化工过程
- 带抗毒性的参比离子捕捉剂
- Memosens 数字式传感器
- 产品主页上的 Configurator 产品选型软件：[www.endress.com/cps96d](http://www.endress.com/cps96d)



《技术资料》TI00507C

**电导率传感器****Memosens CLS82D**

- 四电极传感器
- Memosens 数字式传感器
- 产品主页上的 Configurator 产品选型软件：[www.endress.com/cls82d](http://www.endress.com/cls82d)



《技术资料》TI01188C

溶解氧传感器

**Oxymax COS22D / COS22**

- 溶解氧传感器，可消毒
- Memosens 数字式传感器或模拟式传感器
- 产品主页上的 Configurator 产品选型软件: [www.endress.com/cos22d](http://www.endress.com/cos22d) 或 [www.endress.com/cos22](http://www.endress.com/cos22)



《技术资料》 TI00446C

[www.addresses.endress.com](http://www.addresses.endress.com)

---