



Level



Pressure



Flow



Temperature



Liquid
Analysis



Registration



Systems
Components



Services



Solutions

技术资料

Stamoclean CAT430

微滤 / 超滤系统

具有长期稳定性的膜过滤系统

在活性污泥池或污水处理厂出水口中浸入式操作



应用

CAT430 是一款专利的超滤系统，适用于污水处理厂的过程仪表。

CAT430 向测量设备传输来自活性污泥池的清洁试样。不再需要在活性污泥池中进行昂贵的泵安装。

应用场合：

- 活性污泥池
- 污水处理厂的出水口

优势

- 消除传统超滤缺点的超滤系统
- 无需其他泵
- 最小能耗
- 最低维护需求
- 通过使用的过滤单元数量优化滤液质量
- 低死区体积，确保获取代表性试样
- 长传输距离，max. 100 m (330 ft)
- 清洗无需化学试剂

功能与系统设计

测量原理

系统的核心部件是直接悬挂安装在废水池(渠)中平面薄膜过滤单元。隔膜泵安装在池边的泵箱中,通过薄壁PE管道连接过滤单元。隔膜泵工作,薄膜和过滤单元载板间形成真空。真空压力确保滤液顺利通过薄膜过滤单元。悬浮物、颗粒、藻类和细菌则不能顺利通过,聚集在薄膜表面。但是,隔膜泵采取带时间延迟的断续工作状态,使得薄膜表面层不会出现粘附;因此,清洗间隔时间长达一个月。

过滤单元必须安装在流量状态良好的区域中,提升自清洗效果。过滤单元安装在无流量或低流量的池边时,手动清洗的间隔时间应减少数天。

必须遵守最小指定间隔时间。同时安装两个或四个过滤单元可以有效增大取样量,最大约为1/h (0.26 gal/h)。

隔膜泵将试样从泵传输至分析仪,传输方式与距离相关。分析仪侧旁的集液器收集试样。集液器应尽可能靠近分析仪安装,用作空气气泡的过滤器。每个测量设备均从集液器中提取试样,剩余的试样通过安装在集液器中央的管道排走。

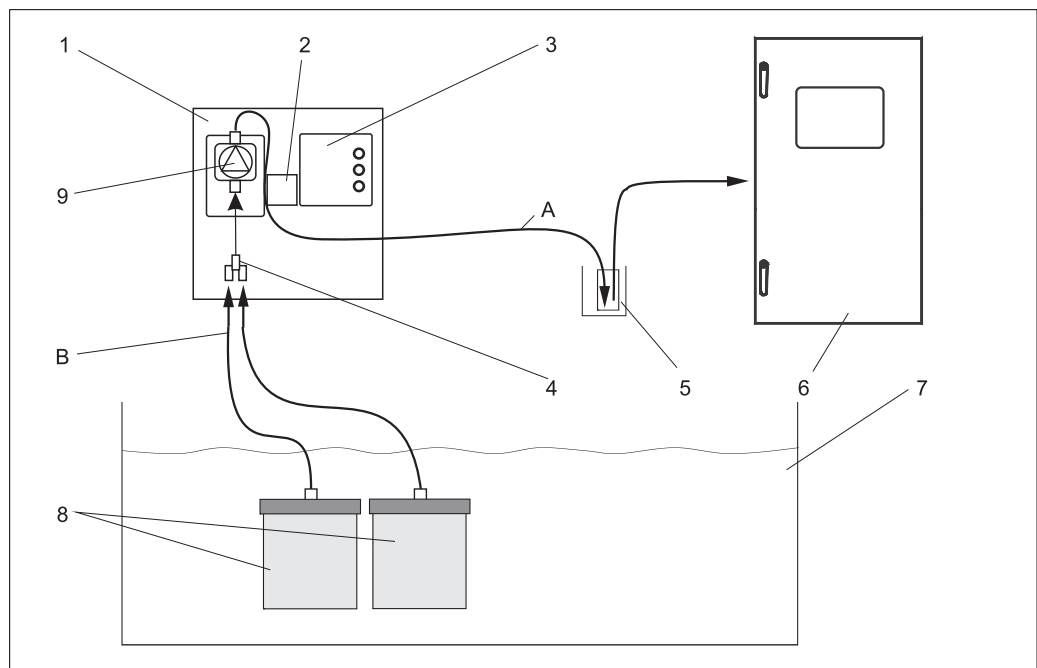
测量系统

带小功率隔膜泵的仪表型号

完整的测量系统包括:

- CAT430 过滤系统
- 集液器
- CA71xx 分析仪

使用带低死区体积和阻流的装置时(参考“附件”),传感器可以安装在分析仪进水口的管线上。



测量系统示意图

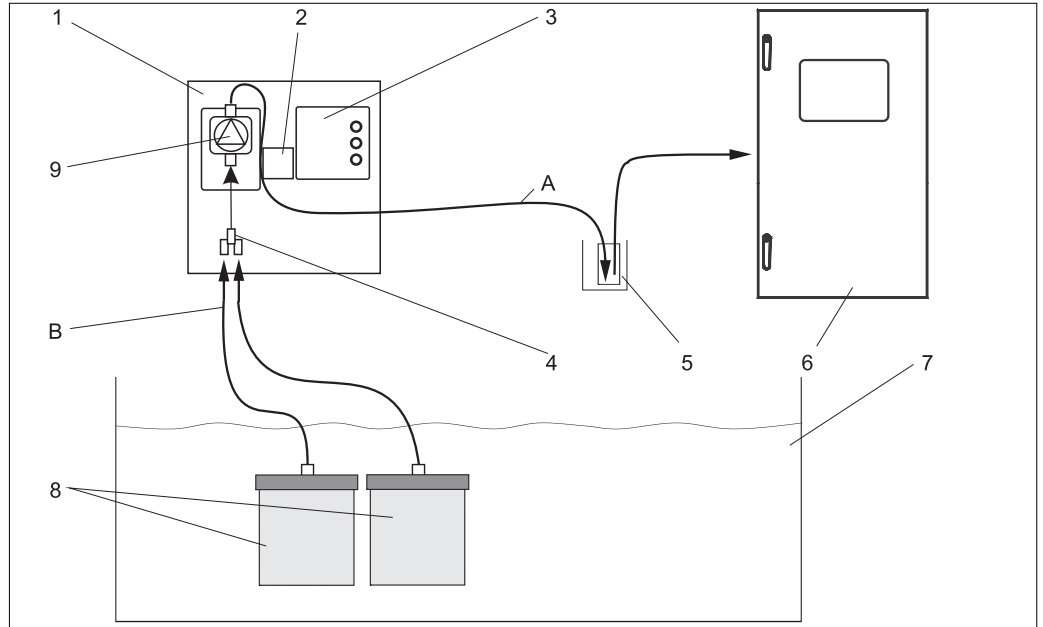
- | | |
|--|----------|
| 1 控制柜 | 6 分析仪 |
| 2 定时器 | 7 活性污泥池 |
| 3 控制单元 | 8 隔膜过滤单元 |
| 4 Y型接头 | 9 隔膜泵 |
| 5 集液器 | |
| A 试样管路, 连接分析仪(泵的排放口, PE, max. 20 m (66 ft)) | |
| B 滤液管路, 连接过滤单元(泵的吸入口, PE, 4.5 m (15 ft), 带加热器) | |

带大功率隔膜泵的仪表型号

完整的测量系统包括:

- CAT430 过滤系统
- 集液器
- CA71xx 分析仪

使用带低死区体积和阻流的装置时 (参考“附件”), 传感器可以安装在分析仪进水口的管线上。



测量系统示意图

- | | |
|---|----------|
| 1 控制柜 | 6 分析仪 |
| 2 定时器 | 7 活性污泥池 |
| 3 控制单元 | 8 隔膜过滤单元 |
| 4 Y型接头 | 9 隔膜泵 |
| 5 集液器 | |
| A 试样管路, 连接分析仪 (泵的排放口) ¹⁾ | |
| B 滤液管路, 连接过滤单元 (泵的吸入口, PE, 4.5 m (15 ft), 带软管加热器) | |

1) 保护软管内置两根试样软管: 1 x 1.5/3 mm (0.06/0.12 inch) PTFE 软管 (标准) 和 1 x 2/4 mm (0.08/0.16 inch) PE 软管 (备用)

电源

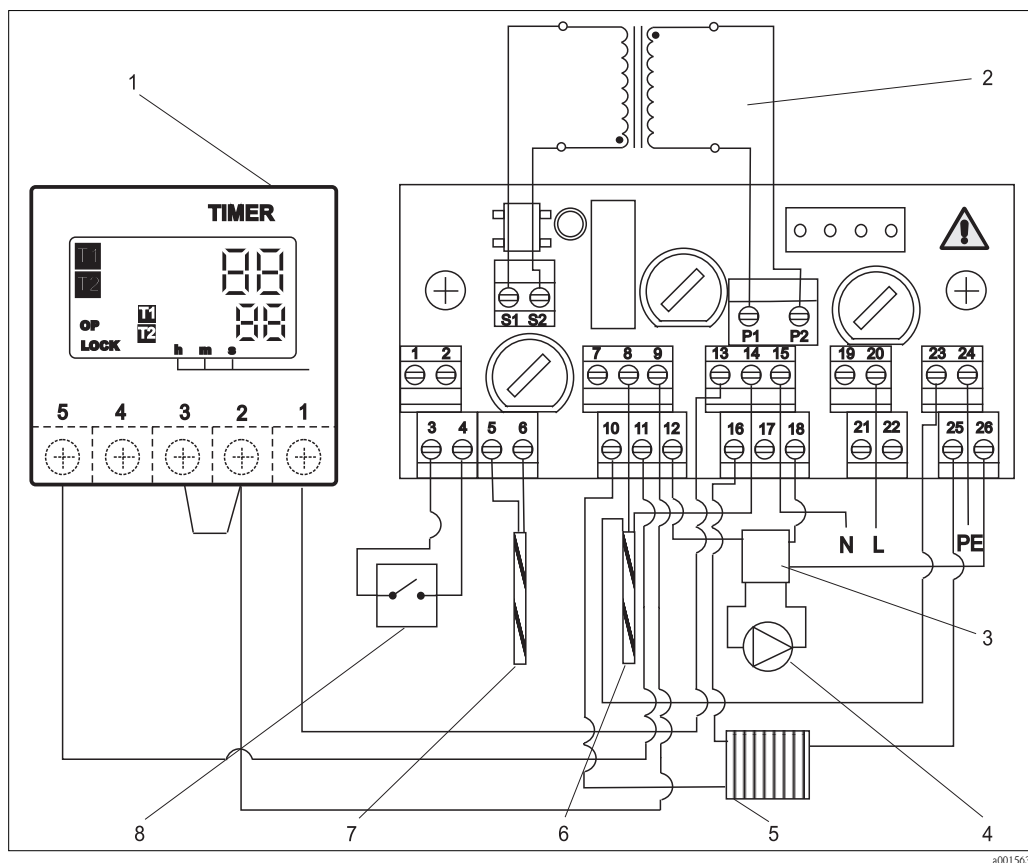
控制柜连接

230 V AC, 50/60 Hz, 500 VA, 带加热器连接
 必须由带 30 mA 错误电流保护开关保护 (接地故障断路器, GFCI)
 必须由用户自备合适的回路断路器。必须直接接入设备供电电缆的上游位置处。

分析仪接线腔中的可能连接

电动加热器: > 20 m (66 ft):
 15 VA / m (4.5 VA / ft) 电动加热器, 230 V AC 插槽, 50/60 Hz, 接地泄露断路保护 (用户自备)

控制单元的接线端子分配



接线示意图

- | | | |
|---------|----------------|-------------------|
| 1 定时器 | 4 泵 | 7 24 V AC 滤液软管加热器 |
| 2 变压器 | 5 外壳加热器 | 8 24 V 微型恒温器 |
| 3 线路滤波器 | 6 240 V AC 加热器 | |

T	分配	T	分配	T	分配
1	未连接	10	三相外壳加热器	19	未连接
2	未连接	11	三相, 来自定时器 T5	20	三相电源
3	24 V, 连接微型恒温器	12	三相滤液管路泵	21	未连接
4	24 V, 来自微型恒温器	13	零导, 定时器 T1	22	未连接
5	24 V, 连接软管加热器	14	电动加热器零导	23	PE 电动加热器
6	24 V, 来自软管加热器	15	电源零导	24	PE 电源
7	未连接	16	外壳加热器零导	25	PE 外壳加热器
8	三相电动加热器	17	未连接	26	PE 滤液管路泵
9	三相连接定时器 T2 和 3	18	零导, 滤液管路泵		

电源:

必须连接接线端子 15、20 和 24。
所有其他连接均在工厂中完成。

电动加热器连接:

使用试样管路至分析仪的电动加热器时, 必须连接接线端子 8、14 和 23 (泵的带压侧)。
CAT430-****A** 型包括软管至吸入侧的加热器 (接线端子 5 和 6), 必须在工厂中完成。

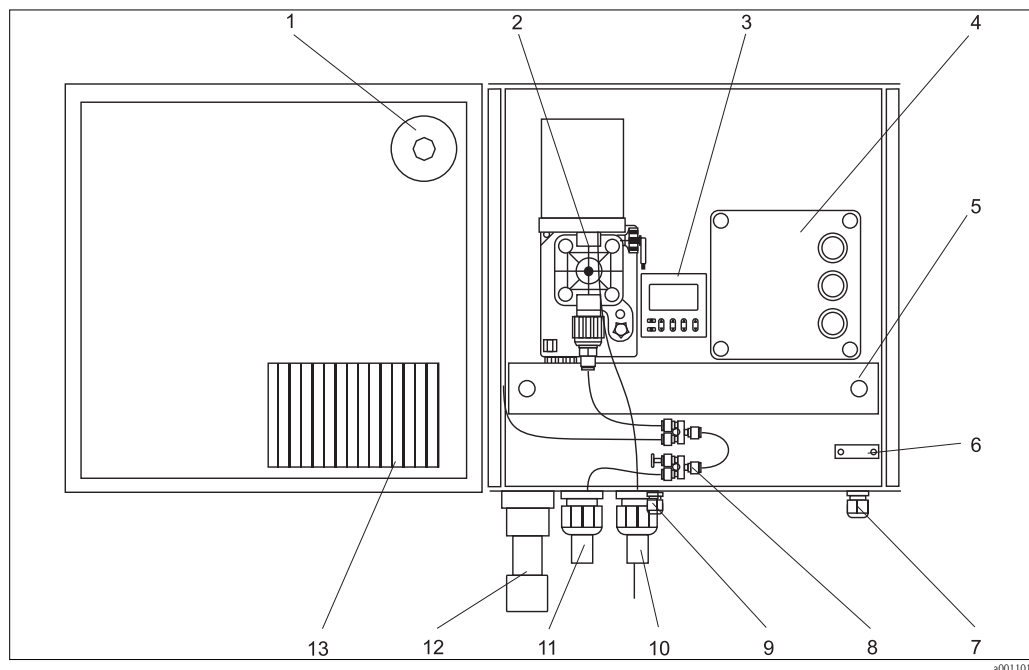
性能参数

过滤体积 (泵的吸入侧)	带小功率隔膜泵的仪表型号	
	每个过滤单元约 250 ml/h (0.07 gal/hr)	
	带大功率隔膜泵的仪表型号	
	每个过滤单元约 450 ml/h (0.12 gal/h)	
至分析仪的试样传输距离	带小功率隔膜泵的仪表型号	
	max. 20 m (66 ft), 不带其他压缩空气	
	带大功率隔膜泵的仪表型号	
	max. 100 m (330 ft)	
分离性能	分离颗粒、胶体和细菌 (> 0.1 µm)	
过滤单元的使用寿命	约 1...2 年; 使用正确时, 可以延长使用寿命	
清洗间隔时间	过滤单元:	2...6 个月, 取决于污染程度
	试样管路:	
	PTFE 软管	3 个月
	PE 软管	6 周
过滤单元的耐化学性	pH 1.5...12	

安装条件

控制柜的安装指南

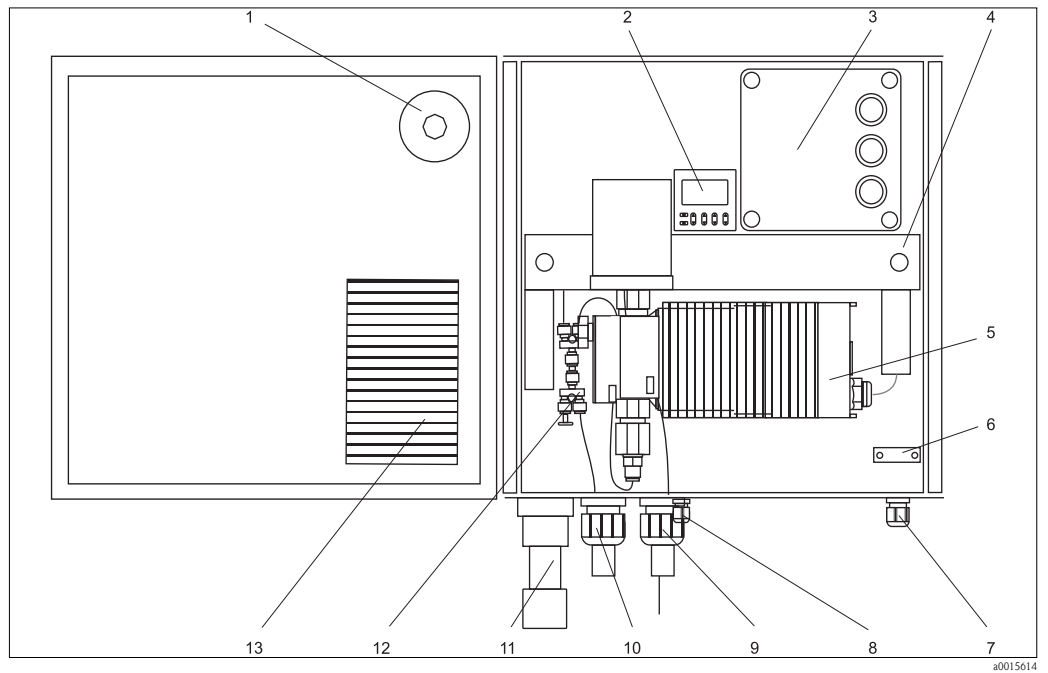
带小功率隔膜泵的仪表型号



控制柜示意图

- | | |
|---------------|----------------|
| 1 压力表 | 8 Y型接头 |
| 2 隔膜泵 | 9 排气软管缆塞 |
| 3 定时器 | 10 试样管路至分析仪的缆塞 |
| 4 控制单元，内部带接线盒 | 11 过滤单元的滤液管路缆塞 |
| 5 电缆槽 | 12 管道插槽，带热敏开关 |
| 6 除应力电源电缆 | 13 外壳加热器 |
| 7 电源电缆缆塞 | |

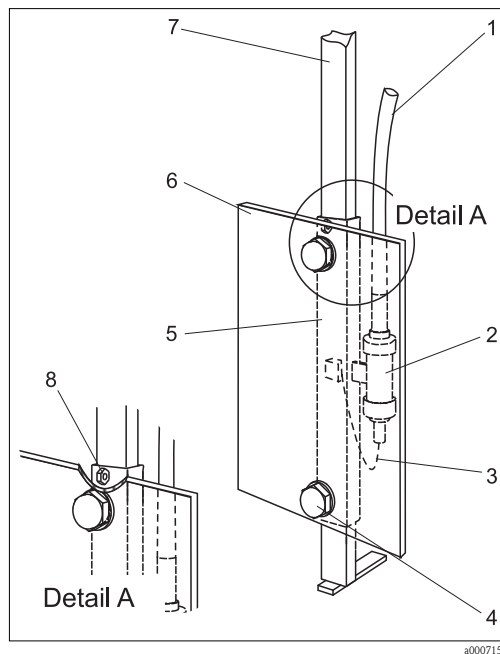
带大功率隔膜泵的仪表型号



控制柜示意图

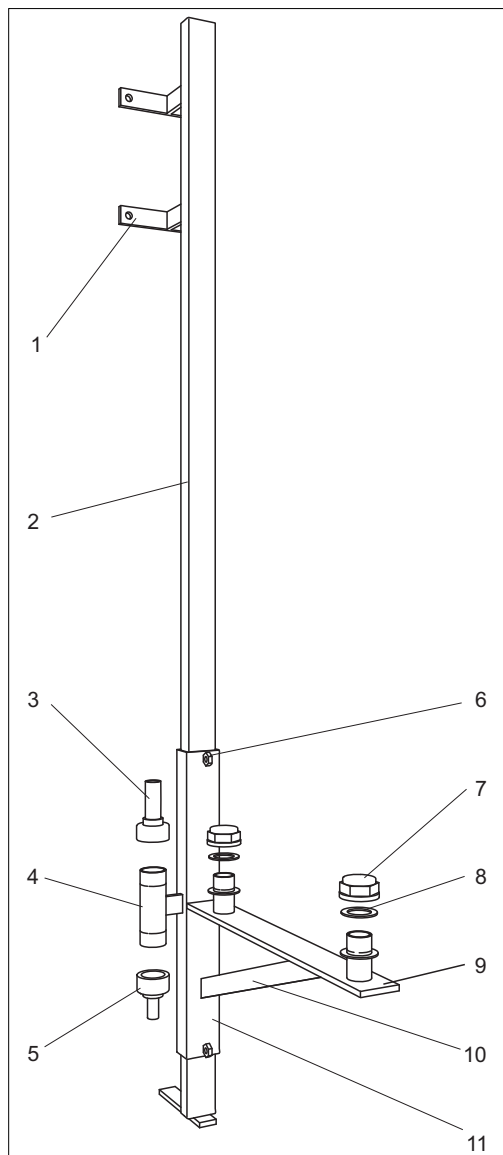
- | | |
|---------------|----------------|
| 1 压力表 | 8 排气软管缆塞 |
| 2 定时器 | 9 试样管路至分析仪的缆塞 |
| 3 控制单元，内部带接线盒 | 10 过滤单元的滤液管路缆塞 |
| 4 电缆槽 | 11 管道插槽，带热敏开关 |
| 5 隔膜泵 | 12 Y型接头 |
| 6 除应力电源电缆 | 13 外壳加热器 |
| 7 电源电缆缆塞 | |

过滤单元



带固定侧的过滤单元示意图

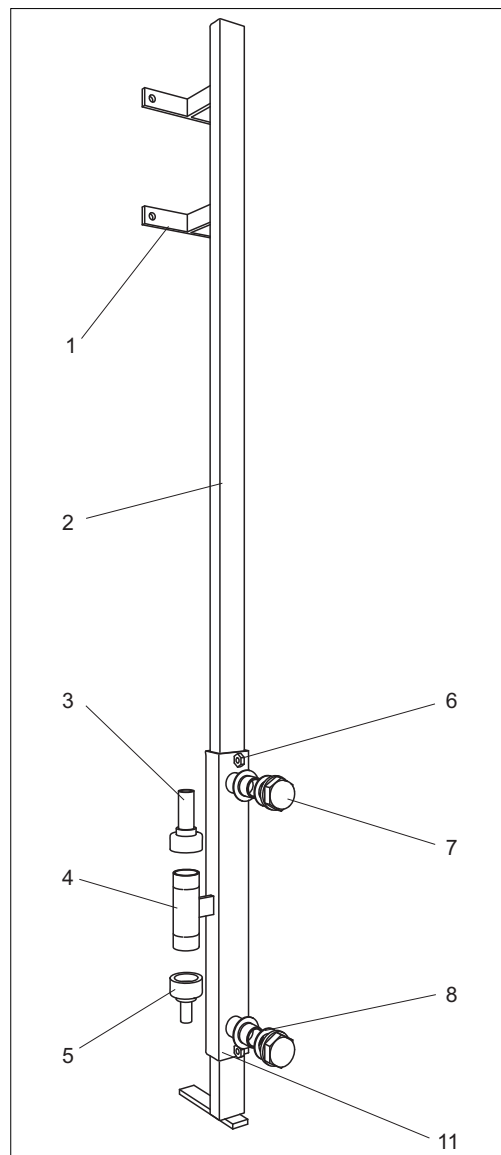
- | |
|------------|
| 1 滤液管路，连接泵 |
| 2 T型管 |
| 3 滤液软管 |
| 4 PVC 螺帽 |
| 5 固定侧 |
| 6 过滤单元 |
| 7 安装导向管 |
| 8 六角螺母 |



a0007152

明渠的过滤单元支座

- 1 壁式安装, 平钢板 30 x 8 mm (1.18 x 0.31")
- 2 方形管道 50 x 30 x 3 mm (1.97 x 1.18 x 0.12")
- 3 螺纹适配螺母 G1¼, 软管接头 D25
- 4 锥形接头 R1¼
- 5 螺纹适配螺母 G1¼, 缆塞 Pg 7
- 6 六角螺母 M10



a0007153

池边的过滤单元支座

- 7 G1 螺帽
- 8 平密封圈 48 x 33 x 2 mm (1.89 x 1.30 x 0.08")
- 9 平钢板 60 x 8 mm (2.36 x 0.31")
- 10 平钢板 30 x 8 mm (1.18 x 0.31")
- 11 过滤单元侧板,
方形管道 50 x 30 x 3 mm (1.97 x 1.18 x 0.12")

环境条件

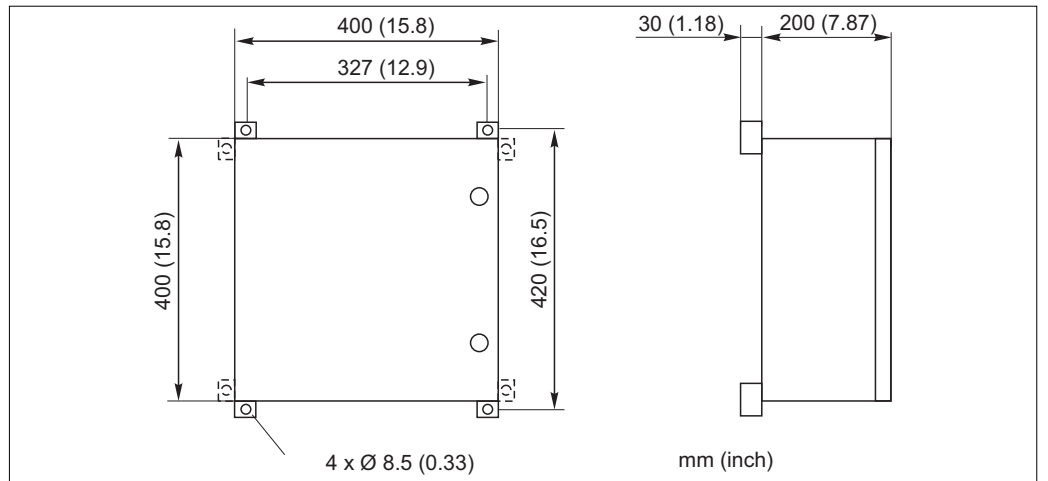
环境温度范围	-20...40 °C (-4...100 °F)
湿度	0...95 %, 防溅水
防护等级	IP 54

过程条件

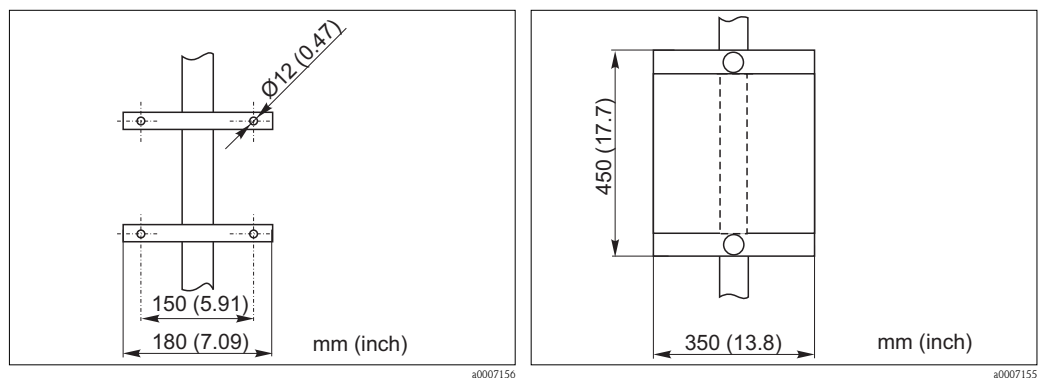
过程温度范围	5...40 °C (40...100 °F)
--------	-------------------------

机械结构

设计及外形尺寸 控制柜和过滤单元



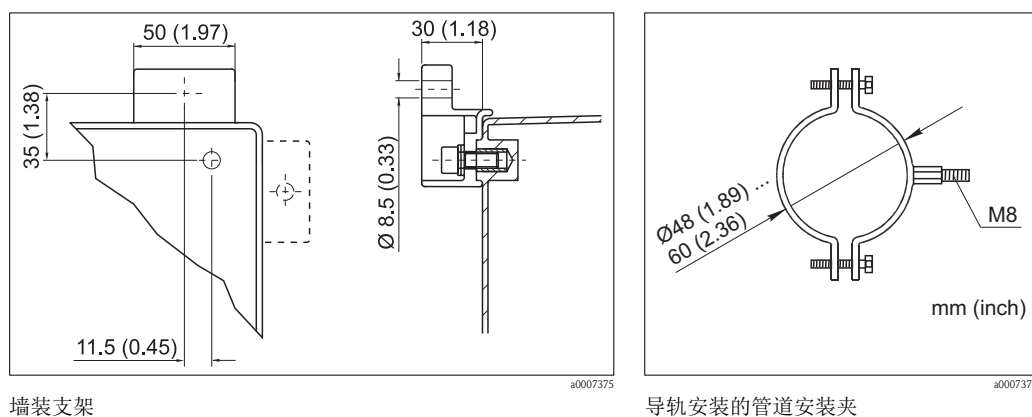
控制柜的外形尺寸示意图，左视图和右视图



详细尺寸图：过滤单元支座的壁式安装 (附件)

过滤单元示意图

安装套件 (标准供货件)



墙装支架

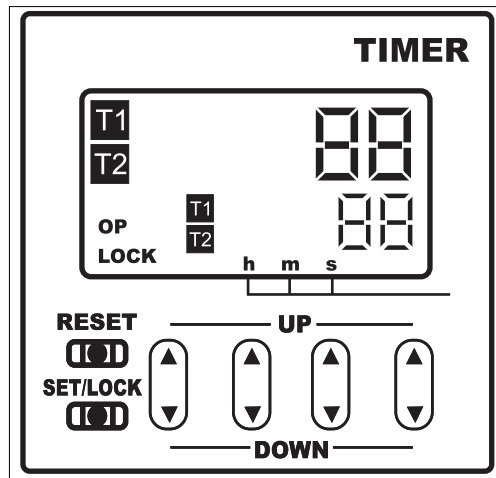
导轨安装的管道安装夹

重量	控制柜, 带隔膜泵	15 kg (33 lbs)
	CAT430-A1A*A4A 外壳	16 kg (35 lbs)
	过滤单元	1 kg (2.2 lbs)
	过滤单元支架	18 kg (40 lbs)

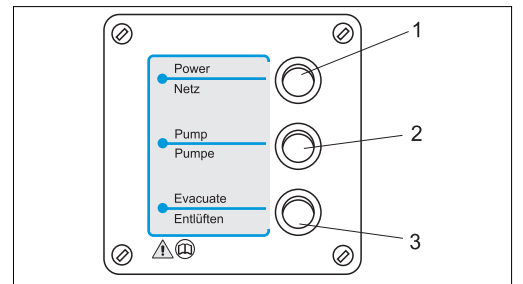
材料	控制柜外壳和 CAT430-A1A*A4A 外壳	玻璃增强纤维聚酯, 自淬火, 符合 ASTM D 635 和 UL 94-VO 标准
	过滤单元	PVC 载板, PAN 覆膜 ¹⁾
	过滤单元支架	不锈钢 1.4301 (AISI 304)

1) PAN: 聚丙烯腈

人机界面



定时器



操作单元

- 1 加热 / 上电
- 2 控制
- 3 计算 (泵连续工作)

证书和认证

CE 认证

一致性声明

产品符合欧共体标准的要求。因此，遵守 EC 准则的法律要求。
制造商确保贴有 CE 标志的设备均成功通过了所需测试。

订购信息

产品选项表

通过下列方式获取产品的详细订购信息：

- 使用 Endress+Hauser 公司网页上的产品选型软件：
www.endress.com → 选择国家 → 产品 → 选择仪表 → 功能页面：产品选型
- 咨询 Endress+Hauser 当地销售中心：www.endress.com/worldwide

产品选型软件：产品选型工具

- 最新设置参数
- 取决于设备类型：直接输入测量点参数，例如：测量范围或显示语言
- 自动校验排他选项
- 自动生成订货号及其明细，PDF 文件或 Excel 文件输出
- 通过 Endress+Hauser 在线商城直接订购

供货清单

带小功率隔膜泵的仪表型号

供货清单包括:

■ 控制柜 (1) 个, 包括:

- 滤液管路连接, 长 4.5 m (14.8 ft), 24 V AC 软管加热器
- 塑料壁式安装支架 (4 个)
- 管道夹 (2 个), 44...49 mm (1.73...1.93 inch), M8 固定螺丝, 用于导轨安装
- 橡胶止动块 (1 个), 用于导轨安装

■ 附件包, 包括:

- 集液器 (1 个), 带 PE 软管 10/8 mm (0.31/0.39 inch), 长 2.5 m (8.2 ft)
- PE 软管 (1 卷), 4/2 mm (0.16/0.08 inch), 长 2.5 m (8.2 ft)
- PVC 软管 (1 卷), 4/2 mm (0.16/0.08 inch), 长 2.0 m (6.7 ft)
- PVC 排气软管 (1 根), 6/4 mm (0.24/0.16 inch), 长 4 m (13.1 ft)
- 外壳钥匙 (1 个)
- 滚花螺母 (1 个)
- 堵头 (1 个)
- 减压阀 (1 个)
- 4-1/8 inch 螺纹接头 (1 个)
- 4 mm (0.16 inch) 直角接头 (1 个)
- 缩径接头 (1 个), 外部 4 mm / 内部 3 mm

■ 过滤板 (1 个或 2 块) (取决于订购型号)

■ 安装支架 (1 个或无) (取决于订购型号)

■ 滤液管道 (1 根), 带 PE 滤液软管 4/2 mm (0.16/0.08 inch), 最小长度为 20 m (66 ft) (取决于订购型号)

■ 质量证书 (1 份)

■ 《操作手册》(1 本), BA00338C

带大功率隔膜泵的仪表型号

供货清单包括:

■ 控制柜 (1) 个, 包括:

- 滤液管路连接, 长 4.5 m (14.8 ft), 24 V AC 软管加热器
- 塑料壁式安装支架 (4 个)
- 管道夹 (2 个), 44...49 mm (1.73...1.93 inch), M8 固定螺丝, 用于导轨安装
- 橡胶止动块 (1 个), 用于导轨安装

■ 附件包, 包括:

- 集液器 (1 个), 带 PE 软管 10/8 mm (0.31/0.39 inch), 长 2.5 m (8.2 ft)
- PE 软管 (1 卷), 4/2 mm (0.16/0.08 inch), 长 2.5 m (8.2 ft)
- PVC 软管 (1 卷), 4/2 mm (0.16/0.08 inch), 长 2.0 m (6.7 ft)
- PTFE 软管 (1 卷), 3/1.5 mm (0.12/0.06 inch), 长 2.5 m (8.2 ft)
(仅适用于滤液管道长度 > 20 m (66 ft))
- 外壳钥匙 (1 个)
- 4 mm 内六角扳手 (1 个)
- 4 mm 内六角扳手 (1 个), 带手柄, 200 mm
- 堵头 (1 个)
- 减压阀 (1 个)
- 4-1/8 inch 螺纹接头 (1 个)
- 4 mm (0.16 inch) 直角接头 (1 个)
- 缩径接头 (1 个), 外部 4 mm / 内部 3 mm

■ 过滤板 (1 个或 2 块) (取决于订购型号)

■ 安装支架 (1 个或无) (取决于订购型号)

■ 滤液管道 (1 根), 带 PE 滤液软管 4/2 mm (0.16/0.08 inch), 最小长度为 20 m (66 ft) (取决于订购型号)

■ 质量证书 (1 份)

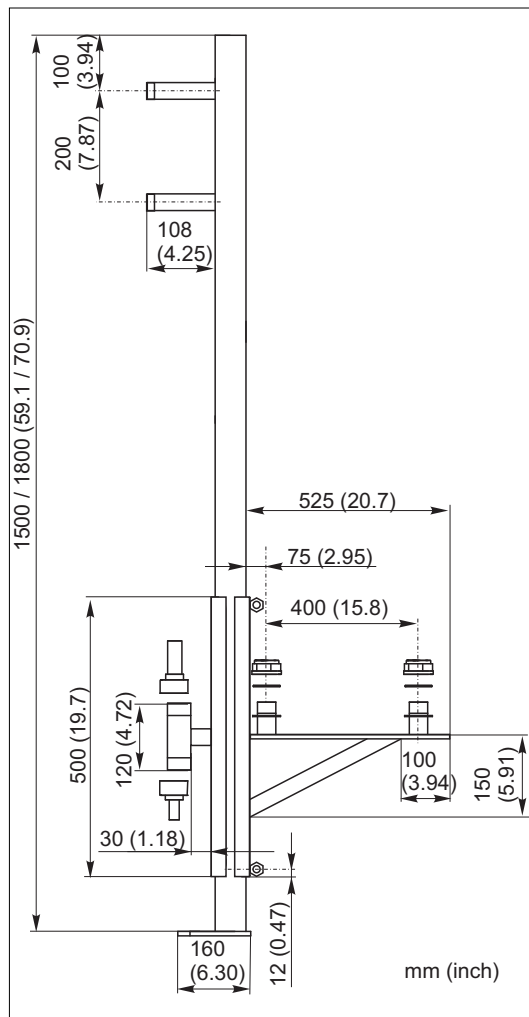
■ 《操作手册》(1 本), BA00380C

附件

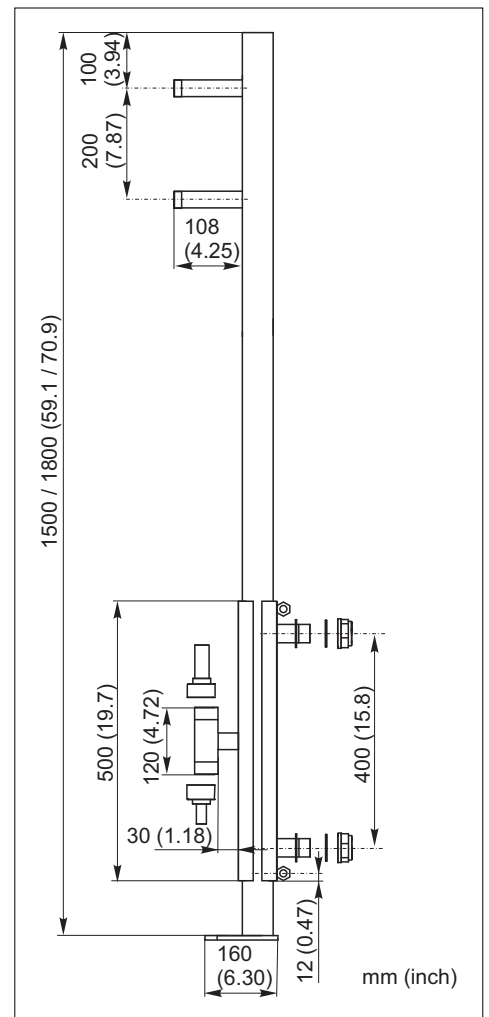
过滤单元支座

过滤单元支座

- 竖直侧面固定, 适用于池边安装
 - 1.50 m (4.9 ft)
 - 订货号: 51511353
- 竖直侧面固定, 适用于池边安装
 - 1.80 m (5.9 ft)
 - 订货号: 51511354
- 水平侧面固定, 适用于明渠安装
 - 1.50 m (4.9 ft)
 - 订货号: 51511373
- 水平侧面固定, 适用于明渠安装
 - 1.80 m (5.9 ft)
 - 订货号: 51511374



明渠安装支座, 侧视图



池边安装支座, 侧视图

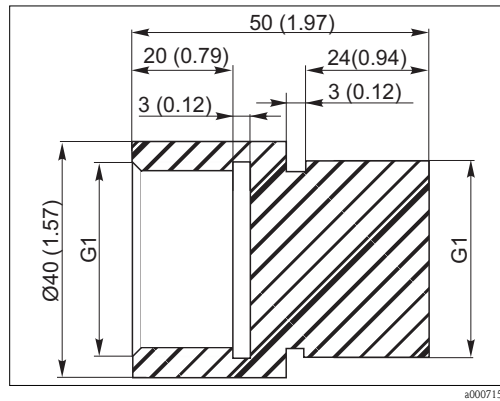
过滤单元附件

CAT430 套件：过滤单元

- 过滤单元，包含螺纹弯头
- 订货号：51509236

接头

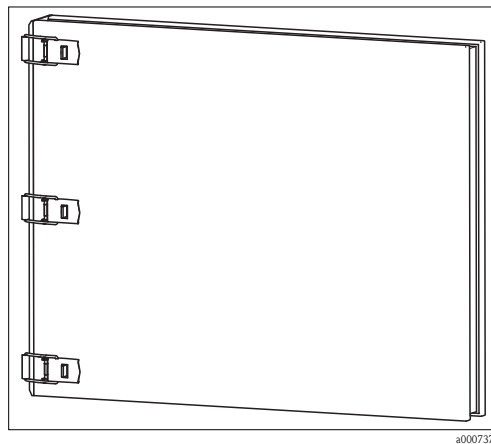
- 用于安装第二块过滤板 (每个过滤板需要 2 个接头)
- 订货号：51511355



外形尺寸示意图

过滤单元的运输盒

- 用于固定运输和储存 1 或 2 过滤板
- 500 x 400 x 50 mm (19.7 x 15.8 x 1.97 inch)
- 订货号：51512477



运输盒

小功率隔膜泵的备用软管

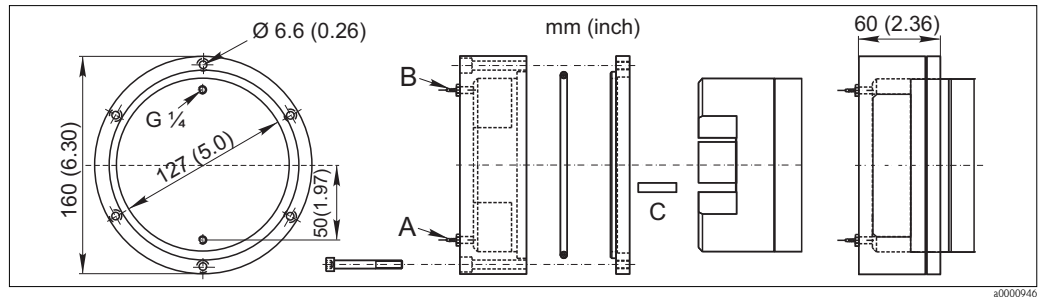
CAT430 套件：软管包

- 备用软管，用于小功率隔膜泵型号
- 订货号：51509225

CAT430-*****4 的安装支架

流通式安装支架

- 带减小的死区体积
- 材料：
 - 安装支架：PVDF
 - 夹环：不锈钢 1.4571 (AISI 316Ti)
- 订货号：51509332



流通式安装支架

- A 软管连接进水口，ID 1.6 mm (0.06")
- B 软管连接出水口，ID 1.6 mm (0.06")
- C 开口销，用于减小死区体积

小功率隔膜泵的转换套件

转换为大功率隔膜泵的转换套件

- 用于将小功率隔膜泵转换为大功率隔膜泵
- 大功率隔膜泵包括：
 - 防溅帽
 - PVC 吸入软管
 - 压力延长软管
 - 订购模板
 - 减压阀
 - 麻花钻和螺丝
- 订货号：71039524

Endress+Hauser中国销售中心总部

上海市闵行区江川东路458号

电话: +86 21 2403 9600
+86 21 2403 9700
+86 4008 86 2580 (服务热线)
传真: +86 21 2403 9607
邮编: 200241
www.cn.endress.com
info@cn.endress.com

Endress+Hauser 
People for Process Automation