



Level



Pressure



Flow



Temperature



Liquid  
Analysis



Registration



Systems  
Components



Services



Solutions

技术资料

## Omnigrad T TST310

热电阻 (RTD) 温度计

可以拧入安装或插入式安装

带整体连接电缆和防扭结弹簧



### 应用

热电阻温度计特别适用于机械设备、实验室设备和气化或液化介质装置 (例如: 空气、水、油和其他介质) 的温度测量。

### 优势

- 高灵活性, 用户自定义插入深度和多种过程连接
- 响应时间短
- 单支或双支 Pt100 传感器, 测量精度为 Cl.A、B 或 AA, 符合 IEC 60751 标准
- 防爆认证, 可以在危险区域中使用:
  - 本安型 (Ex ia)
  - 无火花型 (Ex nA)

## 功能与系统设计

### 测量原理

热电阻采用符合 IEC 60751 标准的 Pt100 温度传感器。温度传感器为温度敏感性铂热电阻。0 °C (32 °F) 时，阻抗为 100 Ω，温度系数为  $\alpha = 0.003851 \text{ } ^\circ\text{C}^{-1}$ 。

通常，有两种不同类型的铂热电阻：

#### ■ 绕线式 (WW):

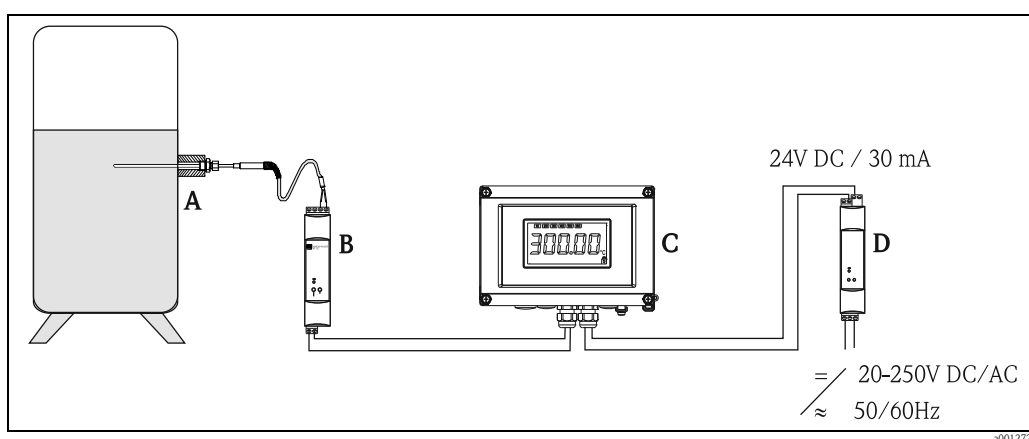
由两根极细的高纯度铂丝在陶瓷载体内绕制而成，并通过陶瓷保护层在载体顶部和底部对铂丝进行密封处理。此类热电阻具有高可重复性，过程温度高达 600 °C (1112 °F) 仍能保证良好的阻抗 - 温度关系的长期稳定性。相比于薄膜式 (TF) 热电阻，绕线式 (WW) 热电阻的体积较大，抗振性较差。

#### ■ 薄膜式铂电阻温度计 (TF):

在真空状态下，将厚度约为 1 μm 的超高纯度铂层汽化固定到陶瓷基板上光刻制作而成。由此构成的铂导体形成测量阻抗。附加覆盖层和钝化层可靠保护薄铂层，防止高温条件下出现氧化和污染。

薄膜式 (TF) 热电阻与绕线式 (WW) 热电阻相比，突出的优点为较小的体积和较好的抗振性。高温条件下，薄膜式 (TF) 热电阻的阻抗 - 温度关系偏差较小，符合 IEC 60751 标准。因此，温度高达 300 °C (572 °F) 时，薄膜式 (TF) 热电阻的温度测量误差可达 IEC 60751 标准的温度等级 A。所以，薄膜式 (TF) 电阻传感器通常在过程温度低于 400 °C (932 °F) 的条件下测量。

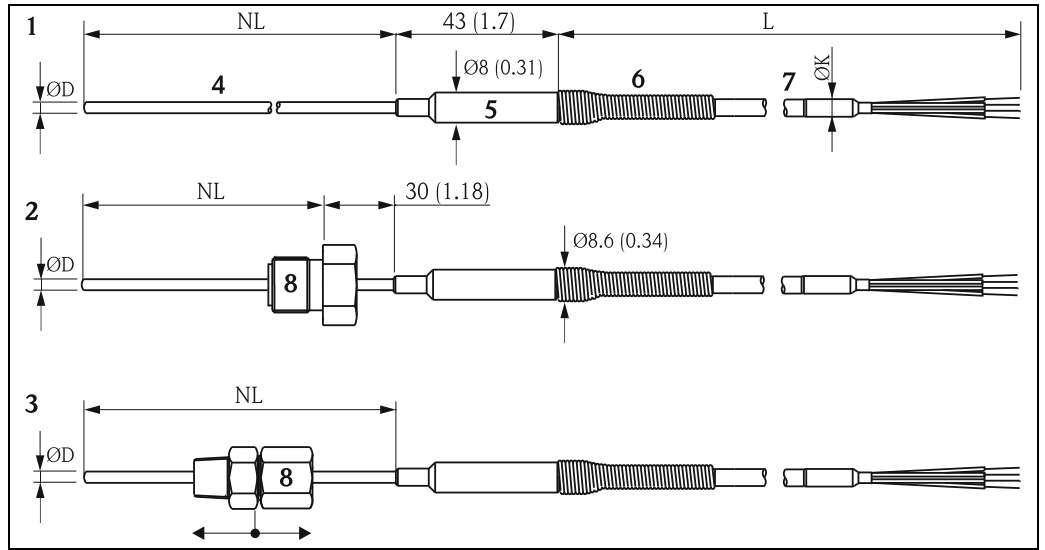
### 测量系统



应用实例

- A 一体式热电阻 (RTD) 温度计 TST310
- B iTEMP® DIN 导轨式温度变送器 TMT12x。两线制变送器检测两线制、三线制或四线制连接的热电阻信号，并将其转换成 4...20 mA 模拟量测量信号。
- C RIA16 现场显示单元
  - 显示单元可以接收模拟量测量信号，并显示。LC 液晶显示屏数字式显示当前测量值，棒图标识限值偏差。显示单元串接至 4...20 mA 电流回路中，由回路供电。详细信息请参考相关《技术资料》(参考“文档资料”)。
- D RN221N 有源安全栅
  - RN221N 有源安全栅 (24 V DC, 30 mA) 用于电气隔离供电电压和回路供电的变送器。可接入 20...250 V DC/AC, 50/60 Hz 的通用电源，可以在所有国际电网中使用。详细信息请参考相关《技术资料》(参考“文档资料”)。

设备结构



温度计设计，单位：mm (in)

- 1 无过程连接
- 2 带焊接过程连接
- 3 带可调节卡套
- 4 传感器芯子， $\text{ØD} = 3 \text{ mm (0.12 in)}$  或  $6 \text{ mm (0.24 in)}$
- 5 过渡套管
- 6 抗扭结弹簧， $50 \text{ mm (1.97 in)}$
- 7 连接电缆，可选多种线缆直径  $\text{ØK}$ ，参考表格“连接电缆”
- 8 过程连接类型
- L 连接电缆长度
- NL 插入深度

Omnigrad T TST310 系列热电阻温度计设计为带电缆的传感器。实际 RTD 传感器单元安装在传感器末端，为传感器提供机械保护。理论上，带电缆的传感器可以为可弯曲型和不可弯曲型，详细信息请参考 → 9。传感器芯子通常由不锈钢护套和电气绝缘的传感器引线组成。仅可弯曲型传感器带矿物绝缘护套电缆。连接电缆通过中间套管固定在传感器上。温度计可以通过滑动卡套或焊接到温度计上的其他类型过程连接来安装。此外，也可提供不带任何过程连接的铠装芯子。过程连接的详细信息请参考 → 7。

连接电缆

电缆绝缘层；护套；引线	选项	电缆线径 $\text{ØK}$ (mm (in))
PVC；PVC；4 线制	A	4.8 (0.19)
PTFE；硅；4 线制	B	4.6 (0.18)
PTFE；PTFE；4 线制	C	4.5 (0.178)
PTFE；硅；2x3 线制	D	5.2 (0.2)
PTFE；硅；4 线制	E	4.0 (0.16)

测量范围

- $-50...+400 \text{ °C (-58...+752 °F)}$ ，可弯曲型，矿物绝缘护套
- $-50...+250 \text{ °C (-58...+482 °F)}$ ，不可弯曲型，安装在不锈钢管中的绝缘传感器线芯

## 性能参数

### 操作条件

#### 环境温度

允许环境温度取决于电气连接电缆的材质和传感器线芯的绝缘方式：

材料 连接电缆 / 护套绝缘层	最高温度 (°C (°F))
PVC / PVC	80 °C (176 °F)
PTFE / 硅	180 °C (356 °F)
PTFE / PTFE	200 °C (392 °F)

#### 过程压力

最高过程压力 (静压)  $\leq 75$  bar (1088 psi)

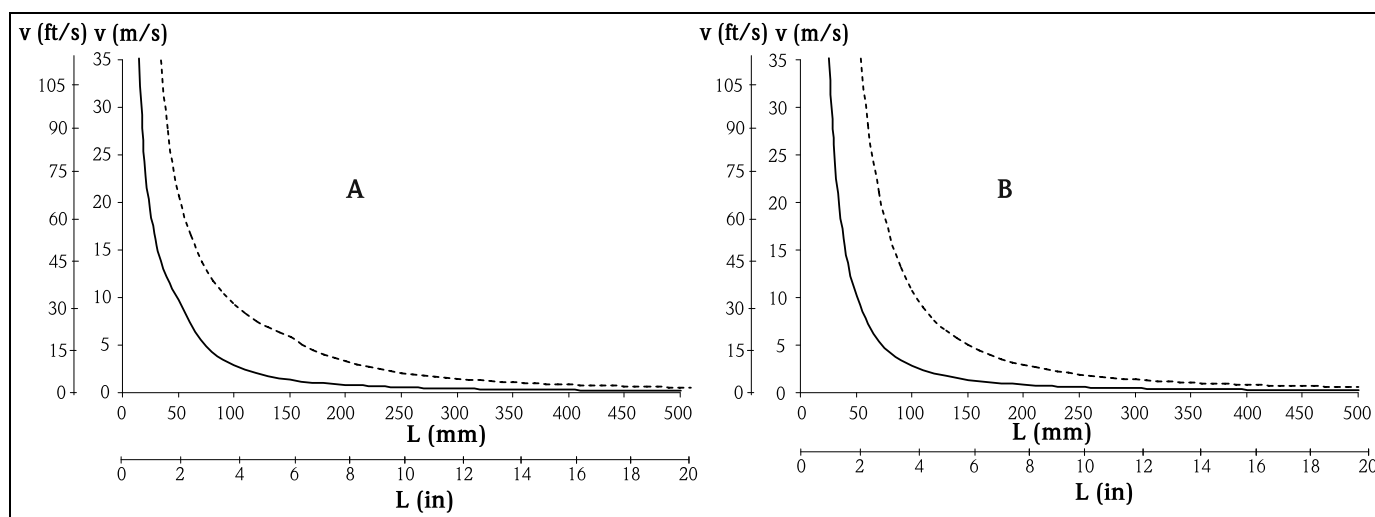


注意！

相应过程连接的最高允许过程压力请参考“过程连接”(→ 7)。

#### 允许流速，取决于插入深度

温度计的最大允许流体流速随传感器插入深度的增加而降低。此外，还取决于热保护套管末端的管径、测量介质、过程温度和过程压力。下图介绍了过程压力为 1 MPa (10 bar = 145 PSI) 时水和过热蒸汽中的最大允许流速与插入深度的关系。



允许流速

- 芯子直径: 3 mm (0.12 in) ————  
- 芯子直径: 6 mm (0.24 in) - - - - -

A 水: T = 50 °C (122 °F)

B 过热蒸汽: T = 400 °C (752 °F)

L 插入深度

v 流速

#### 抗冲击性和抗振性

3g / 10...500 Hz, 符合 IEC 60751 标准 (RTD 温度计)

#### 防护等级

IP65

测量精度

RTD 符合 IEC 60751 标准

精度等级	最大误差 (°C)	温度范围	曲线图
<b>薄膜式 (TF) RTD 的最大误差 - 温度范围: -50 ... +400 °C</b>			
Cl. A	$\pm (0.15 + 0.002 \cdot  t ^{1.1})$	-50 °C...+250 °C	
Cl. AA, former 1/3 Cl. B	$\pm (0.1 + 0.0017 \cdot  t ^{1.1})$	0 °C...+150 °C	
Cl. B	$\pm (0.3 + 0.005 \cdot  t ^{1.1})$	-50 °C...+400 °C	
<b>绕线式 (WW) RTD 的最大误差 - 温度范围: 200...+600 °C</b>			
Cl. A	$\pm (0.15 + 0.002 \cdot  t ^{1.1})$	-200 °C...+600 °C	
Cl. AA, former 1/3 Cl. B	$\pm (0.1 + 0.0017 \cdot  t ^{1.1})$	0 °C...+250 °C	
Cl. B	$\pm (0.3 + 0.005 \cdot  t ^{1.1})$	-200 °C...+600 °C	

1)  $|t|$  = 绝对值 (°C)



注意!

测量误差单位为 °F 时, 使用上述 °C 公式计算, 将计算结果乘以 1.8 即可。

响应时间

测试条件符合 IEC 60751 标准: 水, 流速为 0.4 m/s (1.3 ft/s), 温度变化量为 10 K。  
Pt100 热电阻, 薄膜式 (TF) / 绕线式 (WW):

传感器直径	响应时间	
矿物绝缘电缆		
6 mm (0.24 in)	$t_{50}$	3.5 s
	$t_{90}$	8 s
3 mm (0.12 in)	$t_{50}$	2 s
	$t_{90}$	5 s
绝缘传感器线芯		
6 mm (0.24 in)	$t_{50}$	9 s
	$t_{90}$	28 s
3 mm (0.12 in)	$t_{50}$	6 s
	$t_{90}$	18 s



注意!

上表中的响应时间为未安装变送器时的响应时间。

绝缘阻抗

环境温度下, 绝缘阻抗 (测量电压: 100 V DC)  $\geq 100 \text{ M}\Omega$ 。

## 自热

RTD 为无源热电阻，测量时，需要外接电流。测量电流会导致 RTD 热电阻产生自热，从而产生测量误差。除测量电流，测量介质的导热性和流速也会影响误差的大小。连接 Endress+Hauser 的 iTEMP® 温度变送器进行测量时，传感器自热导致的测量误差可以忽略（极小的测量电流）。

## 标定参数

按照国际实用温标 ITS90，Endress+Hauser RTD 热电阻的参比温度标定范围为 -80...+600 °C (-110 °F...1112 °F)。标定可溯源，符合国家和国际标准。标定报告按照热电阻的序列号查询，仅对热电阻铠装芯子进行标定。

传感器直径: Ø6 mm (0.24 in) 和 Ø3 mm (0.12 in)	最小铠装芯子长度 (mm (in))
<b>温度范围</b>	
-80 °C...-40 °C (-110 °F...-40 °F)	200 (7.87)
-40 °C...0 °C (-40 °F...32 °F)	160 (6.3)
0 °C...250 °C (32 °F...480 °F)	120 (4.72)
250 °C...550 °C (480 °F...1020 °F)	300 (11.81)

## 材料

铠装芯子和过程连接。

下表中参数值为 RTD 热电阻连续工作时的温度值，不同材料的 RTD 热电阻在空气中测量，且无其他负载时，表中的参考值仅供参考。特殊应用场合，例如：高机械负载或腐蚀性介质测量时，最高工作温度值将有所降低（→ 3）。

材料	缩写代号	最高推荐温度 (在空气中连续工作)	特点
AISI 316L/ 1.4404	X2CrNiMo17-12-2	650 °C (1200 °F)	<ul style="list-style-type: none"><li>■ 奥氏体不锈钢</li><li>■ 通常，具有强耐腐蚀性</li><li>■ 钼含量使其在氯离子环境、酸性及非氧化环境中具有极高的耐腐蚀性（例如：磷酸和硫酸、低浓度醋酸和酒石酸）</li><li>■ 耐晶间腐蚀和点蚀</li></ul>
AISI 316Ti/ 1.4571	X6CrNiMoTi17-12-2	700 °C (1292 °F)	<ul style="list-style-type: none"><li>■ 类同于 AISI316L</li><li>■ 钛的添加，使其即使在焊接后也具有更好的抗晶间腐蚀能力</li><li>■ 广泛应用于化工、石油化工和油漆行业，以及煤化工行业中</li><li>■ 仅可在限定范围内进行抛光，可能会形成钛纹</li></ul>

## 连接电缆绝缘层

名称	特点
PVC (聚氯乙烯)	<ul style="list-style-type: none"><li>■ 良好的耐酸性</li><li>■ 高硬度、耐无机化学品，特别是酸液和碱液</li><li>■ 较低的抗冲击性和温度稳定性</li></ul>
硅	<ul style="list-style-type: none"><li>■ 阻燃</li><li>■ 高温和低温下具有持久弹性</li><li>■ 耐老化和抗气候变化</li><li>■ 抗臭氧和抗紫外线</li><li>■ 耐油、耐溶剂和耐燃油（氟硅氧烷）、憎水</li><li>■ 耐燃气</li></ul>
PTFE	<ul style="list-style-type: none"><li>■ 对几乎所有化学品都有较好的耐性</li><li>■ 在较宽的温度范围内具有良好的机械负载能力</li><li>■ 最高工作温度为 +200 °C (+392 °F)</li></ul>

## 重量

≥ 100 g (3.53 oz)，取决于型号，例如：带 G½" 焊接螺纹、NL = 100 mm (3.93 in) 时，为 150 g (5.3 oz)。

## 组件

### 过程连接

过程连接是过程设备与温度计之间的连接方式。通过固定到位的焊接螺纹或可调节的卡套建立连接。使用卡套时，温度计放入缆塞中，并通过紧固线芯固定。

#### ■ 焊接螺纹过程连接

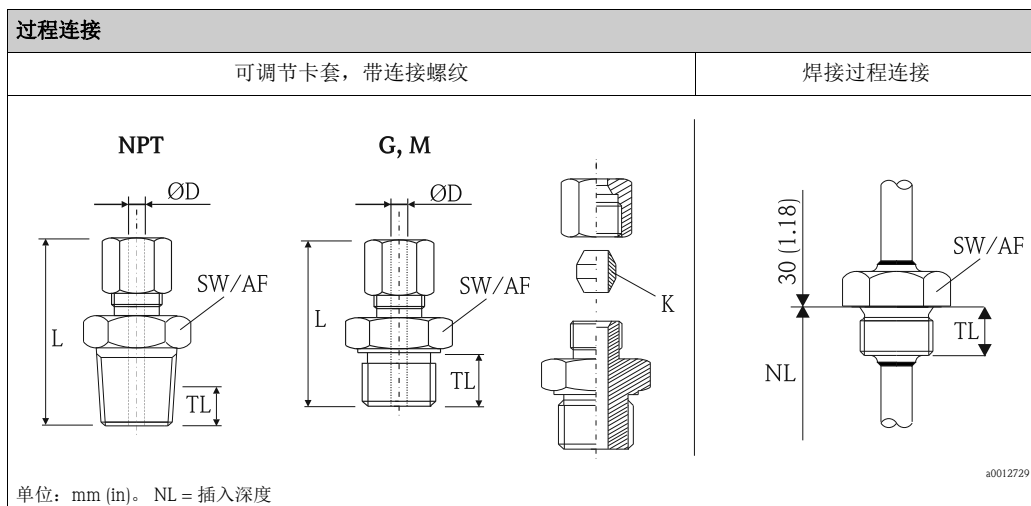
最高过程压力：75 bar (1088 psi)，20 °C (68 °F) 时

#### ■ 不锈钢 316 紧固套管

仅允许使用一次，松开后，卡套不能重新安装在保护套管上。完全可调节的插入深度为初始安装。最大过程压力：40 bar (580 psi)，20 °C (68 °F) 时。

#### ■ PTFE 紧固套管

可以重复使用，松开后，卡套可以在保护套管上下移动。插入深度完全可调节。最高过程温度：180 °C (356 °F)；最大过程压力：5 bar (73 psi)，20 °C (68 °F) 时。



类型	连接螺纹	L (mm (in))	TL (mm (in))	宽度 SW/AF	紧固套管材料 K
卡套	G1/8"	35 (1.38)	10 (0.4)	14	SS 316 / PTFE
	G¼"	40 (1.57)		19	SS 316 / PTFE
	G½"	47 (1.85)	15 (0.6)	27	SS 316 / PTFE
	1/8" NPT	35 (1.38)	4 (0.16)	12	SS 316
	¼" NPT	40 (1.57)	6 (0.24)	14	
	½" NPT	50 (1.97)	8 (0.32)	22	
	M10x1	35 (1.38)	10 (0.4)	14	PTFE
	M8x1			12	
焊接过程连接	G¼"	-	12 (0.47)	17	-
	G½"		15 (0.6)	27	
	M10x1		10 (0.4)	14	
	M8x1			12	

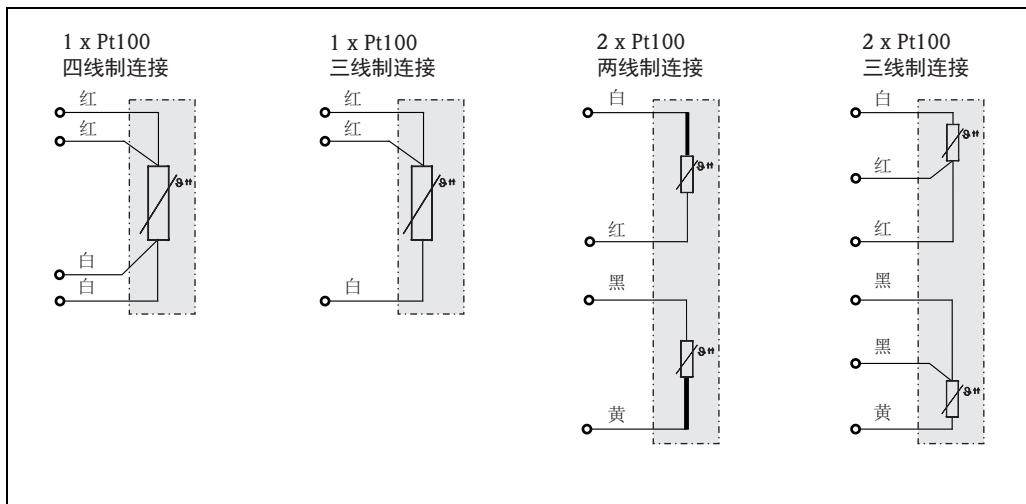
### 备件

TA50 卡套的备件	订货号
∅ 6.1 mm (0.24 in)； G¼"、G3/8"、G½"、G¾"、¼" NPT、½" NPT、¾" NPT； 套管材料：PTFE (10 个)	60011600
∅ 3 mm (0.12 in)； G1/8"、G¼"；套管材料：PTFE (10 个)	60011598
∅ 6.1 mm (0.24 in)； G¼"、G3/8"、G½"、G¾"、¼" NPT、½" NPT、¾" NPT； 套管材料：不锈钢 316 (10 个)	60011599
∅ 3 mm (0.12 in)； G1/8"、G¼"；套管材料：不锈钢 316 (10 个)	60011575

## 接线

### 接线图

温度计通过连接电缆的飞线来连接。温度计可以连接至单独的温度变送器。  
线芯横截面积： $\leq 0.382 \text{ mm}^2$  (22 AWG)，带末端护套，长度为 5 mm (0.2 in)。



飞线端接线图

a0012730-zh

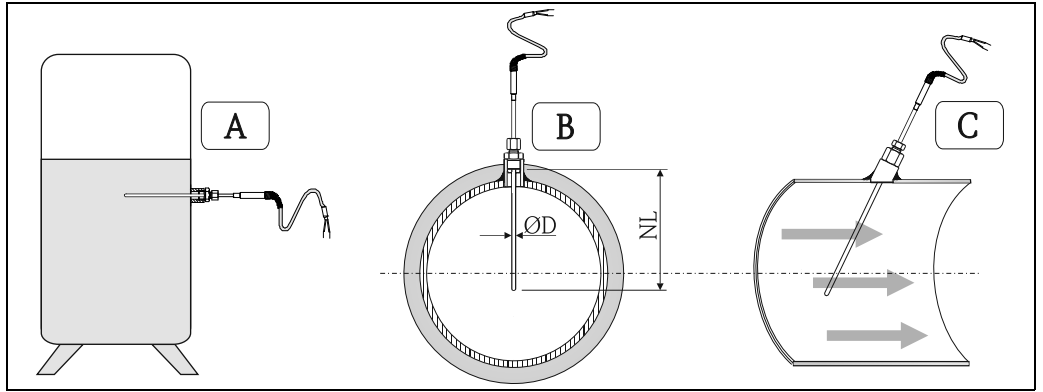


# 安装条件

安装方向

无限制

安装指南



安装示意图

- A: 安装在罐体中
- B: 适用于小横截面积的管道，传感器末端应处于或稍微超出管道中心位置 (=NL)
- C: 倾斜安装

温度计的插入深度直接影响测量精度。插入深度过小时，过程连接和容器壁的热扩散效应会导致测量误差。因此，在管道中安装时，推荐插入深度至少为管径的一半（参考“安装实例”图示的部件 B）。

- 安装位置：管道、罐体或其他工厂装置
- 可弯曲型传感器的插入深度至少为传感器的直径 ( $\varnothing D$ ) 的 10 倍；不可弯曲型传感器的插入深度至少为传感器的直径 ( $\varnothing D$ ) 的 3 倍。  
实例：直径为 3 mm (0.12 in) x 30 = 90 mm (3.54 in)。  
可弯曲型传感器：推荐标准插入深度 > 60 mm (2.36 in)；  
不可弯曲型传感器：推荐标准插入深度 > 180 mm (7.1 in)。
- ATEX 认证：注意防爆文档中的安装指南！



注意！

在小口径管道中安装时，温度计的插入深度可能会过小。此时可采取倾斜的安装方式（如安装示意图 C）。确定插入深度时，需要综合考虑各项热电阻参数和过程条件（例如：介质流速、过程压力等）。

## 可弯曲型传感器

带 MgO 填充护套的传感器为可弯曲型传感器，最小弯曲半径请参考下表。带绝缘传感器线芯的传感器禁止弯曲。

弯曲半径 R	
	<ul style="list-style-type: none"> <li>■ <math>R &gt; 15 \text{ mm (0.6 in)}</math>: 适用于 <math>\varnothing D = 3 \text{ mm (0.12 in)}</math>, <math>NL \geq 25 \text{ mm (1 in)}</math></li> <li>■ <math>R &gt; 30 \text{ mm (1.2 in)}</math>: 适用于 <math>\varnothing D = 6 \text{ mm (0.24 in)}</math>, <math>NL \geq 65 \text{ mm (2.56 in)}</math></li> </ul>
	a0012734

---

## 证书和认证

---

<b>CE 认证</b>	设备遵守 EC 准则的法律要求。 Endress+Hauser 确保贴有 CE 标志的设备均成功通过了所需测试。
<b>防爆认证 (Ex)</b>	请咨询 Endress+Hauser 当地销售中心获取当前防爆 (Ex) 认证 (ATEX、CSA、FM 等) 的详细信息。 防爆 (Ex) 文档单独成册, 包含所有相关防爆参数。如需要, 可以免费获取该文档。
<b>其他标准和准则</b>	<ul style="list-style-type: none"><li>■ IEC 60529: 外壳防护等级 (IP 代号)</li><li>■ IEC 61010-1: 测量、控制和实验室使用电气设备的安全要求</li><li>■ IEC 60751: 工业铂热电阻</li><li>■ IEC 61326-1: 电磁兼容性 (EMC 要求)</li></ul>
<b>压力设备指令 (PED)</b>	热电阻符合压力设备指令 (97/23/CE) 第 3.3 章的要求
<b>测试和标定报告</b>	在欧盟授权组织机构 (EA) 的国际级 Endress+Hauser 实验室中, 按照内部流程进行“工厂标定”, 符合 ISO/IEC 17025 标准。符合 EA 标准 (SIT 标定或 DKD 标定) 的标定可按需订购。通常, 对传感器铠装芯子进行标定; 采用不可更换的热电阻铠装芯子时, 则从过程连接部位开始进行热电阻整体标定。

## 订购信息

### 通过下列方式获取产品的详细订购信息:

- 使用 Endress+Hauser 公司网页上的**产品选型软件**:  
www.endress.com → 选择国家 → 产品 → 选择仪表 → 功能页面: 产品选型
- 咨询 Endress+Hauser 当地销售中心: [www.endress.com/worldwide](http://www.endress.com/worldwide)

### 产品选型软件: 产品选型工具

- 最新设置参数
- 取决于设备类型: 直接输入测量点参数, 例如: 测量范围或显示语言
- 自动校验排他选项
- 自动生成订货号及其明细, PDF 文件或 Excel 文件输出
- 通过 Endress+Hauser 在线商城直接订购

---

## 文档资料

---

危险区域使用的补充文档:

- Omnigrad TRxx、Omniset TPR100、TET10x、TPC100、TEC10x, ATEX II 3GD EEx nA (XA00044R)
  - RTD/TC 铠装芯子和电缆温度计 Omniset TPR100、TPC100、TST310、TSC310 ATEX II1GD 或 II 1/2GD (XA00087R)
- 

### 应用实例

《技术资料》:

- 温度变送器:
  - iTEMP® HART® DIN rail TMT122 (TI00090R)
  - iTEMP® PCP DIN rail TMT121 (TI00087R)
- 现场显示仪 RIA16 (TI00144R)
- 有源电源隔离栅 RN221N (TI00073R)

Endress+Hauser中国销售中心总部

上海市闵行区江川东路458号

电话: +86 21 2403 9600  
+86 21 2403 9700  
+86 4008 86 2580 (服务热线)

传真: +86 21 2403 9607

邮编: 200241

[www.cn.endress.com](http://www.cn.endress.com)

[info@cn.endress.com](mailto:info@cn.endress.com)

Endress+Hauser 

People for Process Automation