



Level



Pressure



Flow



Temperature



Liquid
Analysis



Registration



Systems
Components



Services



Solutions

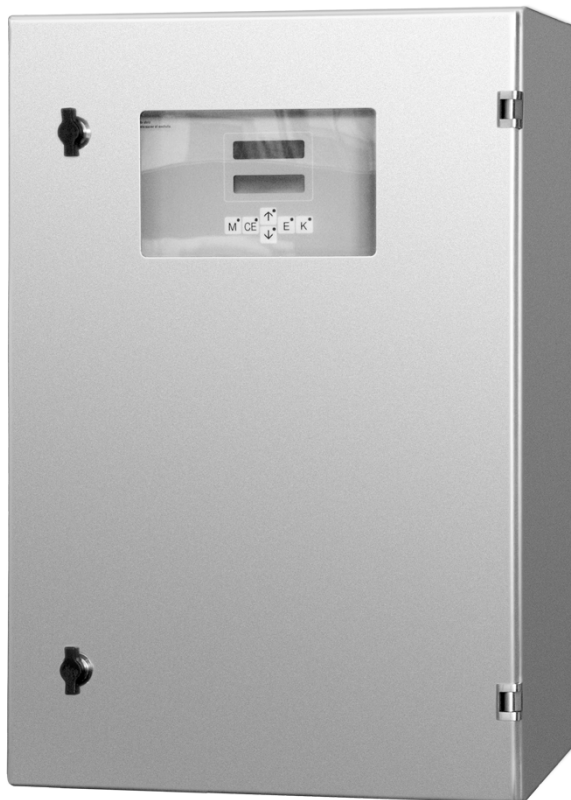
技术资料

Stamolys CA71HY

联氨分析仪

一体式光度比色法测量系统

冷却水、锅炉给水和蒸汽系统中的联氨测量



应用

- 冷却水监测
- 锅炉给水监测
- 蒸汽系统监测

联氨是挥发性物质，可用于钢表面自保护。联氨可以用作水和蒸汽循环中的氧结合剂和防腐剂。

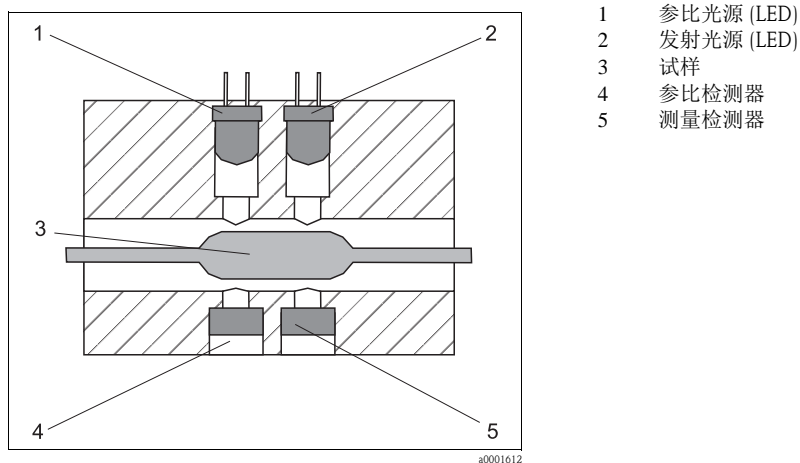
优势

- 不锈钢外壳或 GFR 工程塑料外壳可选
- 双通道型分析仪可选
- 内置数据记录仪，储存测量值
- 具有自动标定和自清洗功能
- 灵活设定测量、清洗和标定间隔时间

功能与系统设计

测量原理

分析仪试样泵将预处理后的试样打入比色池，试剂泵按比例加入相应的试剂。试样与试剂发生特有的显色反应，试样浓度与该显色反应在特定波长下的光吸收值成比例。为了得到精确的测量结果，同时测量参比波长下的吸光度值，用于补偿浊度、污染和LED光源老化导致的测量误差。光度计在恒温条件下工作。因此，化学反应时间短，可重现性好。



光度计的测量原理示意图

联氨

在电厂和其他工业领域中，联氨用作氧结合剂，以减少腐蚀。在锅炉给水中，联氨与氧发生反应，导致水呈弱碱性。为了防止腐蚀，需要在盐性锅炉给水中添加 0.2...0.5 mg/l 的联氨。联氨还可以用作稳定剂，稳定易氧化物质。

光度比色法联氨测量

p-二甲酯氨基苯甲醛测量

在酸性条件下，联氨与 p-二甲酯氨基苯甲醛反应，生成黄色溶液。

测量光波长为 430 nm。吸光度与试样中的联氨浓度成比例。

参比光波长为 565 nm。

干扰物质

干扰物质未知

试样预处理

微滤 / 超滤单元 (Stamoclean CAT430, 可选)

薄膜过滤单元直接悬挂安装在废水池(渠)中。蠕动泵安装在池边的泵箱中。在泵的作用下，薄膜的表面和内部形成真空。真空使水透过滤膜，而固体悬浮物、藻类和细菌则被截留在薄膜表面。泵采取断续工作状态，清洗间隔时间长达 1 个月。同时安装两个或四个过滤单元可以有效增大取样量，可达约 1 l/h。

在蠕动泵作用下，试样传输至安装在分析仪附近的集液器中，集液器与分析仪之间的最大距离可达 20 m。间距超过 100 m 时，需要使用压缩空气将试样传输至集液器中。分析仪从集液器中吸取所需的试样体积。

薄膜过滤单元 (Stamoclean CAT411, 可选)

流速为 0.8...1.8 m³/h 的试样在管压作用下，连续通过微滤单元。部分试样通过过滤薄膜，滤液传输至测量仪表中。

基于截流过滤原理进行取样。颗粒度大于 0.45 μm 物质不能通过 PTFE 滤膜，与滤液分离。不能通过 PTFE 滤膜的物质，残留在滤膜表面，被流经的试样冲洗。

通过滤膜的介质在水渠中流动，具有恒定的高流速，保证了自清洗效果。因此，无需在滤膜表面增加机械驱动

反冲洗过滤单元 (Stamoclean CAT221, 可选)

通过取样泵、压缩空气或清洗水，流速为 1...2.5 m³/h 试样始终传输至反冲洗过滤单元。滤液流经楔形金属滤网过滤后，传输至分析仪。

楔形金属滤网的流通式设计最大限度地避免了堵塞。自动反冲洗单元的滤网可以连续工作数周。自动反冲洗程序和小型空气压缩机、压缩空气或清洗水确保了系统低维护需求和低能耗运转。

用户自备试样预处理单元

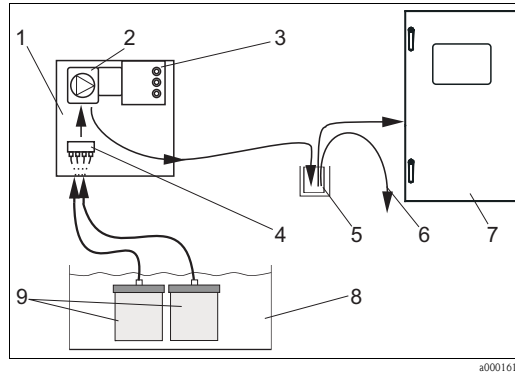
试样进入分析仪之前，必须进行预处理，并传输至外接集液器中或分析仪包装中的集液器中。

测量系统

完整的测量系统包括:

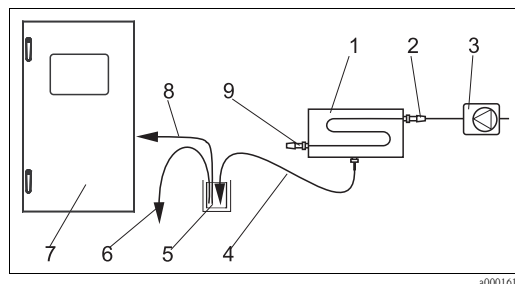
- 分析仪
- 试样预处理系统 (可选):
 - 微滤 / 超滤单元: Stamoclean CAT430 或 Stamoclean CAT411
 - 反冲洗过滤单元: Stamoclean CAT221
 - 用户自备试样预处理单元
- 集液器 (参考“产品选型表”)

微滤 / 超滤单元



- 1 控制柜
- 2 泵
- 3 控制单元
- 4 连接单元 (可选)
- 5 集液器
- 6 溢流口
- 7 分析仪
- 8 曝气池
- 9 薄膜过滤单元

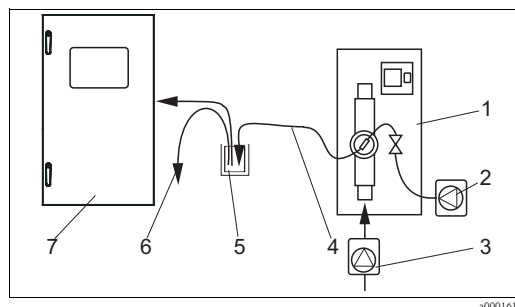
带 Stamoclean CAT430 的测量系统示意图



- 1 Stamoclean CAT411
- 2 进水口
- 3 试样泵或蠕动泵管
- 4 过滤管路
- 5 集液器
- 6 溢流口
- 7 分析仪
- 8 分析仪取样管路
- 9 出水口

带 Stamoclean CAT411 的测量系统示意图

反冲洗过滤单元



- 1 Stamoclean CAT221
- 2 空气压缩机或压缩空气
- 3 试样泵或蠕动泵管
- 4 试样出口
- 5 集液器
- 6 溢流口
- 7 分析仪

带 Stamoclean CAT221 的测量系统示意图

输入

测量变量	N ₂ H ₄ [µg/l]
测量范围	1...500 µg/l
发射光波长	430 nm
参比光波长	565 nm

输出

输出信号	0/4...20 mA
报警信号	触点: 2 个限位触点 (每个通道)、1 个系统报警触点 可选: 测量结束报警 (双通道型分析仪可以显示具体通道号)
负载	max. 500 Ω
数据接口	RS 232 C
数据记录仪	1024 个参数对 / 测量通道, 包含日期、时间和测量值 100 个参数对, 包含日期、时间和用于确定标定系数的测量值 (诊断工具)
负载容量	230 V / 115 V AC 时, max. 2 A ; 30 V DC 时, max. 1 A

电源

电气连接



下图 (→ 图 1) 为接线腔粘贴标签示例。
 接线端子分配和电缆线芯颜色可能与实际情况不一致！
 仅允许参照设备 (→ 图 2) 内的接线腔粘贴标签进行分析仪接线！

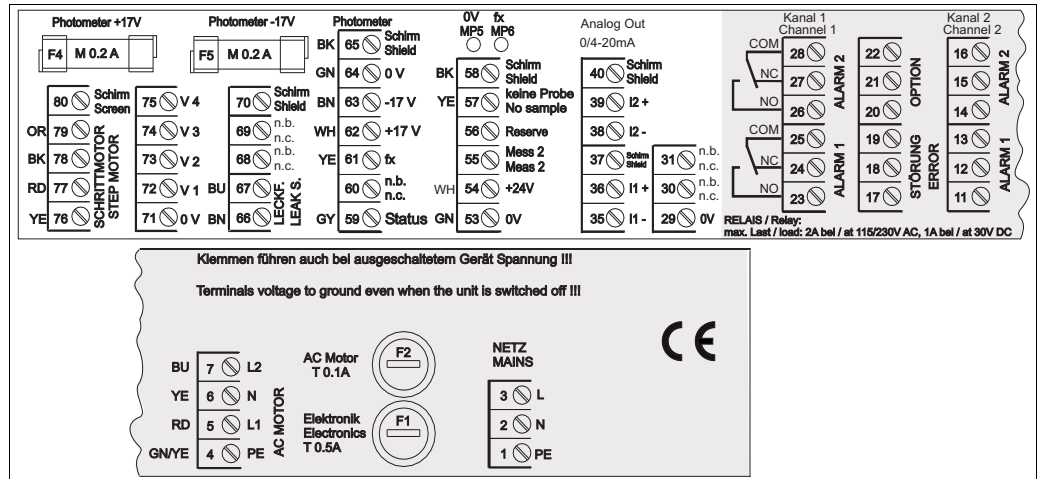


图 1: 接线标签示例

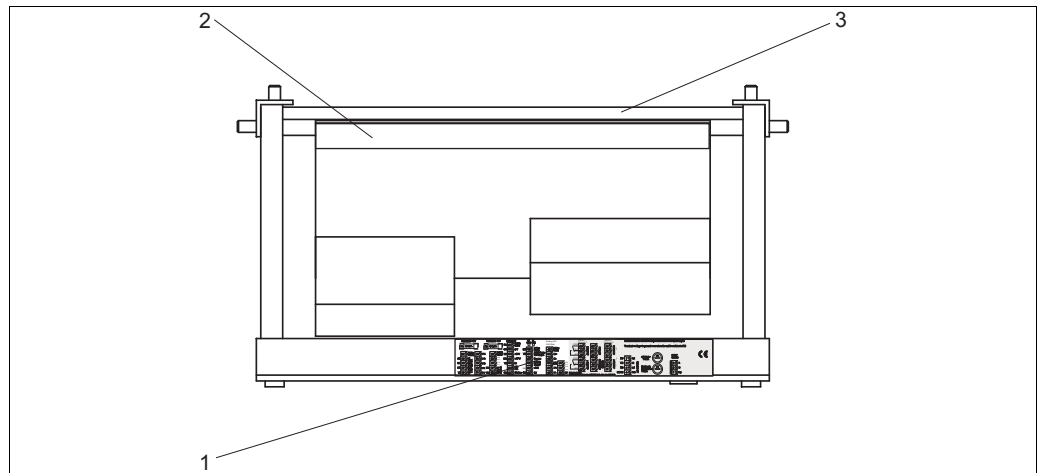


图 2: 分析仪俯视图 (无外壳型分析仪, 面板前倾时)

- 1 接线腔室中的标签
- 2 印刷电路板, 带接线端子排
- 3 分析仪背面

供电电压	115 V AC / 230 V AC ±10%, 50/60 Hz
功率消耗	约 50 VA
电流消耗	230 V 时, 约 0.2 A 115 V 时, 约 0.5 A
保险丝	1 个慢熔型保险丝, 0.5 A, 电子部件用 2 个中等时间延迟型保险丝, 0.2 A, 光度计用 1 个慢熔型保险丝, 0.1 A, 电机用

性能参数

测量周期	$t_{mes} = \text{反应时间} + \text{清洗时间} + \text{等待时间} + \text{再清洗时间} + \text{试样填充时间} + \text{取样时间} + \text{无试剂时间}$ (最小等待时间: 0 min)
最大测量误差	满量程的 $\pm 2\%$
测量间隔时间	$t_{mes} \dots 120 \text{ min}$
反应时间	1 min
试样消耗量	每次测量所需的试样体积为 15 ml (0.004 US.gal.)
试剂消耗量	1 x 0.4 ml (0.00011US.gal) 测量间隔时间为 10 min 时, 每月每种试剂的所需体积为 1.73 l (0.457 US.gal)
标定间隔时间	0...720 h
清洗间隔时间	0...720 h
清洗时间	20...300 s, 可选 (标准清洗时间: 60 s)
再清洗时间	30 s
试样填充时间	22 s
维护间隔时间	6 个月 (典型值)
服务时间	每周 15 min (典型值)

环境条件

环境温度	5...40 °C (41...100 °F), 避免环境温度剧烈波动
湿度	无冷凝, 安装在常规的清洁室内 户外安装时, 必须安装防护罩 (用户自备)
防护等级	IP 43

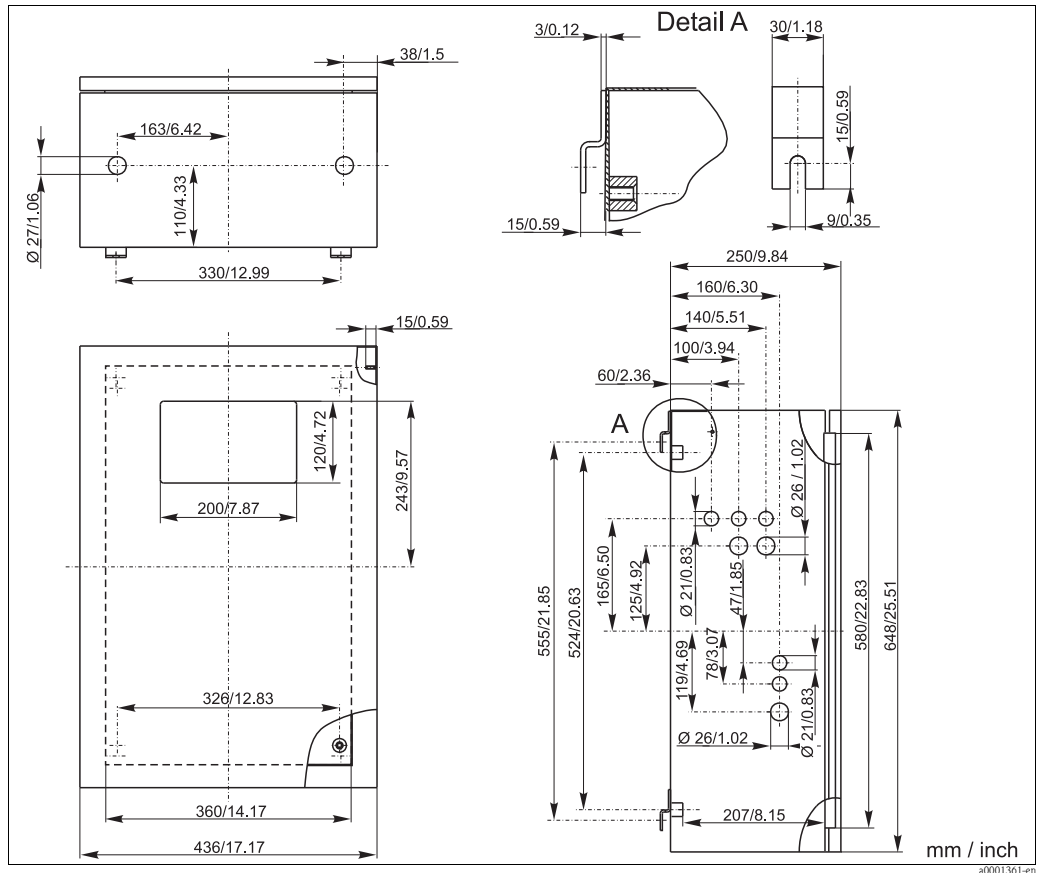
过程条件

试样温度	5...40 °C (41...104 °F)
试样流速	min. 5 ml (0.0013 US.gal.) / min
试样均匀性	低含固量 (< 50 ppm)
试样入口	常压

机械结构

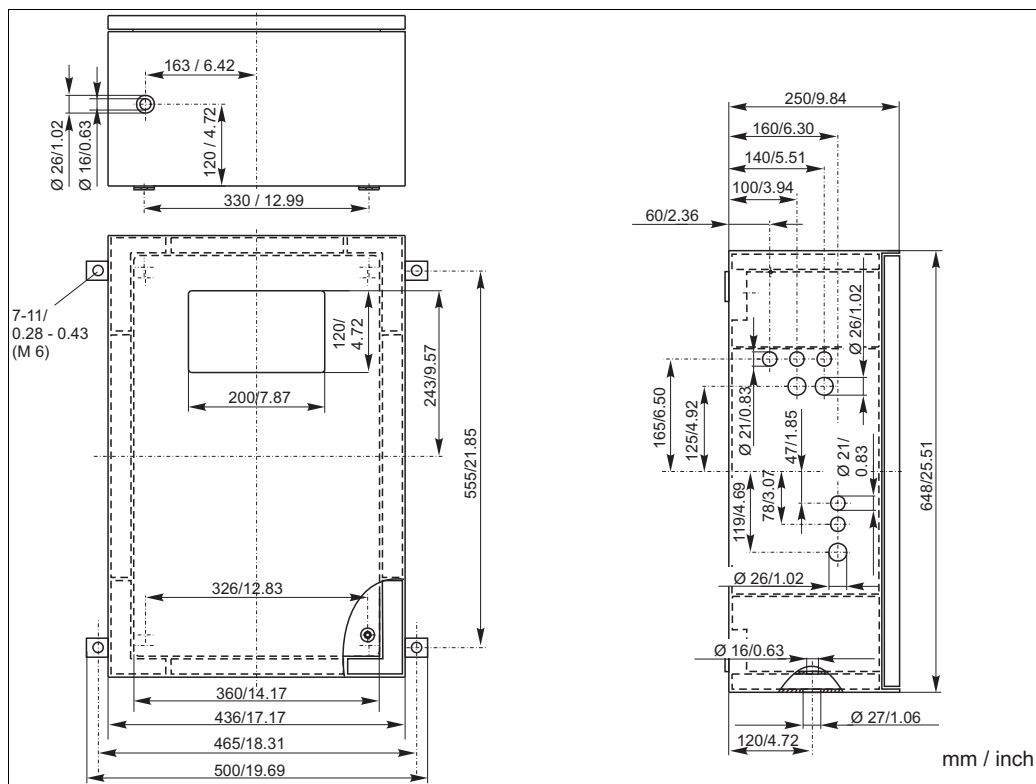
设计及外形尺寸

不锈钢外壳



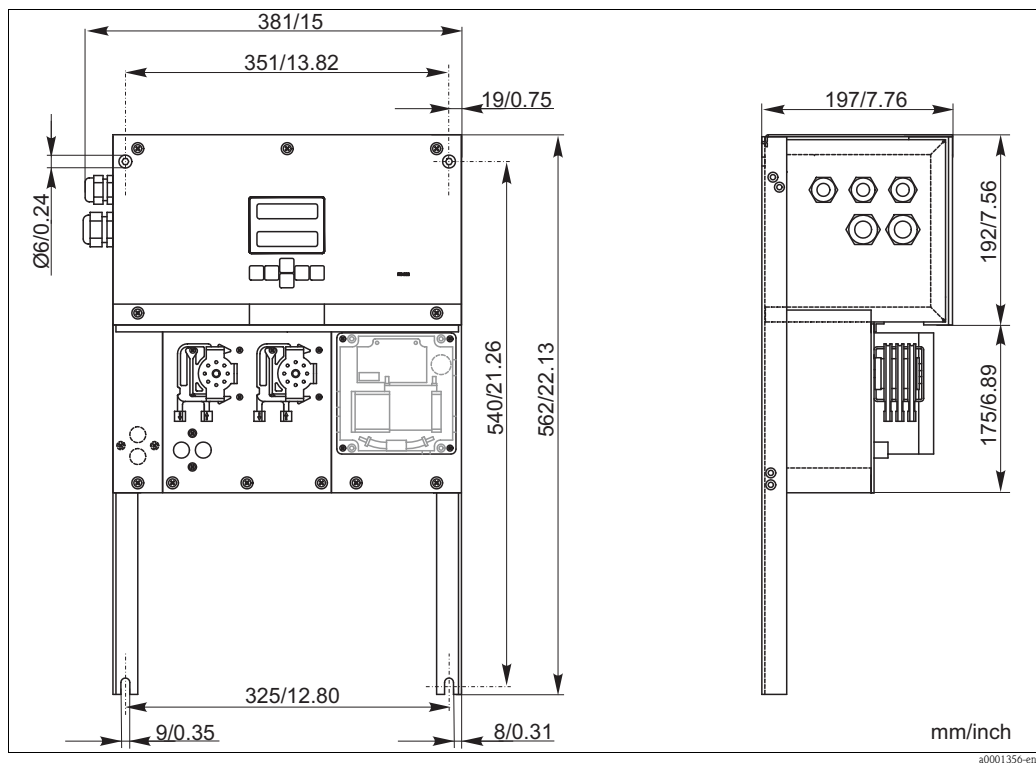
不锈钢外壳型分析仪的外形尺寸图

GFR 工程塑料外壳



GFR 工程塑料外壳型分析仪的外形尺寸图

无外壳



无外壳型分析仪的外形尺寸示意图



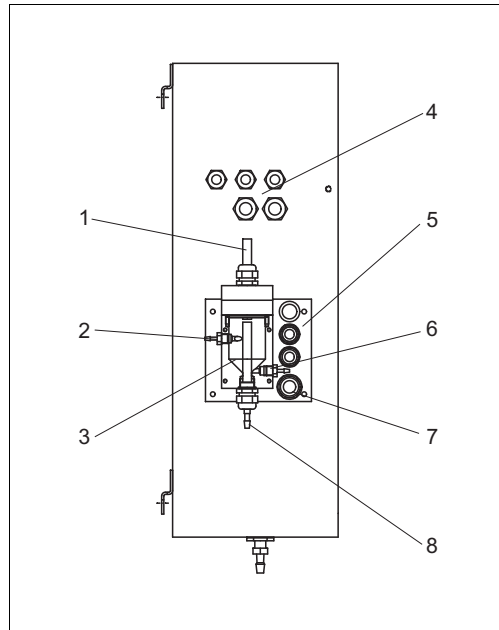
注意！

使用无外壳型分析仪时，需要另外准备一个试剂瓶托盘。试剂瓶托盘安装在泵的下方，与泵的最大间距为 35 cm (14 inch)。试剂瓶的外形尺寸为 90 x 90 x 215 mm (3.54 x 5.54 x 8.46 inch)。试剂瓶数量为 2...5，具体数量取决于分析仪型号。

此类分析仪的出口管道必须安装在分析仪的右侧。参考《操作手册》。

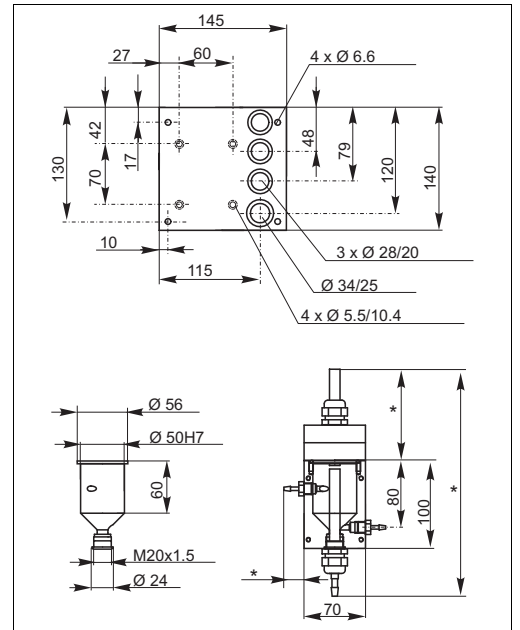
出口管道必须安装固定在墙壁上，保证光度计上的试样出口软管倾斜，倾斜度为 5...10 %。如需要，可以延长软管。

集液器



分析仪集液器的结构示意图 (可选)

- 1 排气口
- 2 试样取样口
- 3 集液器
- 4 电气连接
- 5 分析仪试样入口



集液器的外形尺寸示意图

- * 尺寸可调节
- 6 分析仪取样口
- 7 试样溢流口
- 8 分析仪出水口

重量

GFR 工程塑料外壳型	约 28 kg (61.7 lb)
不锈钢外壳型	约 33 kg (72.8 lb)
无外壳型	约 23 kg (50.6 lb)

材料

外壳:	不锈钢 1.4301 (AISI 304)，或 工程塑料 (GFR)
窗口 (前部):	聚碳酸酯®
软管:	C-Flex®、Norprene®
泵软管:	Tygon®、Viton®
阀:	Tygon®、硅

取样管路连接

单通道型分析仪

集液器 (分析仪上，带 / 不带液位测量功能)
连接

软管内径 ID 3.2 mm (0.13 inch)

用户自备集液器
连接

软管内径 ID 1.6 mm (0.06 inch)

集液器与分析仪间的最大距离

1 m (3.28 ft)

集液器与分析仪间的最大高度差

0.5 m (1.64 ft)

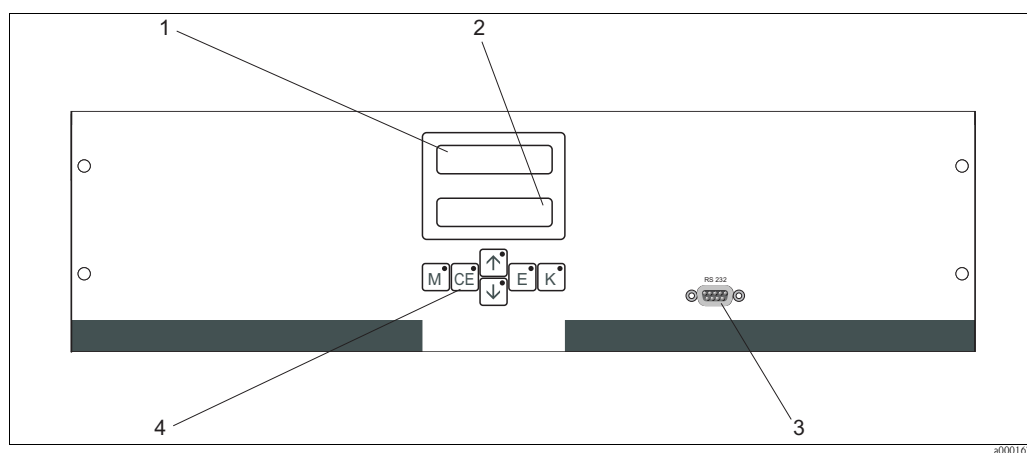
双通道型分析仪

- 取决于具体订货号，供货清单中包含一个或两个集液器 (带 / 不带液位测量功能)。
- 仅单通道型分析仪具有液位测量功能。
- 分析仪外壳上仅允许安装一个集液器，另一个集液器必须安装在分析仪旁边。

试样出口	连接	软管内径 ID 6.4 mm (0.25") <ul style="list-style-type: none"> ■ 最大闭环长度: 1 m (3.28 ft) ■ 排放口向下倾斜安装 ■ 闭环系统中不得同时连接多台分析仪
	每次测量的最小试样体积	20 ml (0.005 US.gal.)

人机界面

显示与操作单元



显示与操作单元示意图

- 1 LED 指示灯 (测量值)
- 2 液晶 (LC) 显示屏 (测量值和状态)
- 3 RS 232 串口
- 4 操作按键和 LED 控制灯

证书和认证

CE 认证

一致性声明

产品符合欧共体标准的法律要求。
制造商确保贴有 **CE** 标志的设备均成功通过了所需测试。

测试报告

质量证书

提供与产品订货号相匹配的质量证书。
具有质量证书的产品，制造商确保其符合所有技术规范要求，并通过测试。

订购信息

产品选型表

通过下列方式获取产品的详细订购信息：

- 使用 Endress+Hauser 公司网页上的 **产品选型软件**：
www.endress.com → 选择国家 → 产品 → 选择仪表 → 功能页面：产品选型
- 咨询 Endress+Hauser 当地销售中心：www.endress.com/worldwide

产品选型软件：产品选型工具

- 最新设置参数
- 取决于设备类型：直接输入测量点参数，例如：测量范围或显示语言
- 自动校验排他选项
- 自动生成订货号及其明细，PDF 文件或 Excel 文件输出
- 通过 Endress+Hauser 在线商城直接订购

供货清单

供货清单如下：

- 分析仪，带电源插头，1 台
- 清洗注射器，1 支
- 硅润滑脂，1 管
- Norprene 软管，长 2.5 m (8.2 ft)，内径 ID 1.6 mm (0.06")，1 根
- C-flex 软管，长 2.5 m (8.2 ft)，内径 ID 6.4 mm (0.25")，1 根
- C-flex 软管，长 2.5 m (8.2 ft)，内径 ID 3.2 mm (0.12")，1 根
- 软管接头套件，各 2 个：
 - 1.6 mm x 1.6 mm (0.06" x 0.06")
 - 1.6 mm x 3.2 mm (0.06" x 0.12")
 - 6.4 mm x 3.2 mm (0.25" x 0.12")
- T 型软管接头套件，各 2 个：
 - 1.6 mm x 1.6 mm x 1.6 mm (0.06" x 0.06" x 0.06")
 - 3.2 mm x 3.2 mm x 3.2 mm (0.12" x 0.12" x 0.12")
- 电流输出干扰抑制器，1 个
- 边角保护盖，4 个
- 质量证书，1 份
- 《操作手册》



注意！

CA71XX-XXXXXX1 型分析仪需要另外订购试剂。
其他型号的分析仪的供货清单中包含干粉试剂。
使用前，需要调制试剂。请仔细阅读试剂的使用说明书。

附件

试剂和标定液

- 试剂 HY1，液态试剂，1 L；订货号：CAY540-V10AAE
- 试剂 HY1，干粉试剂，1 L；订货号：CAY540-V10AAH
- 清洗液，1 L；订货号：CAY541-V10AAE
- 标定液，400 µg/l N₂H₄；订货号：CAY542-V10C50AAE

软管清洗液

- 清洗液，碱性，100 ml；订货号：CAY746-V01AAE
- 清洗液，酸性，100 ml；订货号：CAY747-V01AAE

集液器

- 从带压系统中取样
- 提供常压连续试样供给
- 集液器，不带液位测量功能；订货号：51512088
- 集液器，带液位测量功能 (电导式)；订货号：51512089

维护套件

- 维护套件 CAV 740：
 - 1 套泵软管，黄 / 蓝
 - 1 套泵软管，黑 / 黑
 - 1 套软管接头，每套软管
 订货号：CAV 740-1A

其他附件

- 干扰抑制器，适用于控制线、电源线和信号线
订货号：51512800
- 硅润滑脂
订货号：51504155
- 阀组，2 个，适用于双通道型仪表
订货号：51512234
- 升级套件，从单通道型升级为双通道型仪表
订货号：51512640

文档资料

- Stamoclean CAT430 的《技术资料》TI338C
- Stamoclean CAT411 的《技术资料》TI349C
- Stamoclean CAT221 的《技术资料》TI384C

Endress+Hauser中国销售中心总部

上海市闵行区江川东路458号

电话: +86 21 2403 9600
+86 21 2403 9700
+86 4008 86 2580 (服务热线)
传真: +86 21 2403 9607
邮编: 200241
www.cn.endress.com
info@cn.endress.com

Endress + Hauser 
People for Process Automation