



Level



Pressure



Flow



Temperature



Liquid
Analysis



Registration



Systems
Components



Services



Solutions

技术资料

Stamolys CA71HA

总硬度分析仪

一体式光度比色法测量系统

自来水系统中的总硬度测量



应用

- 反渗透系统进水口的总硬度监测
- 离子交换系统后端的总硬度监测
- 自来水处理厂中沉淀剂监测

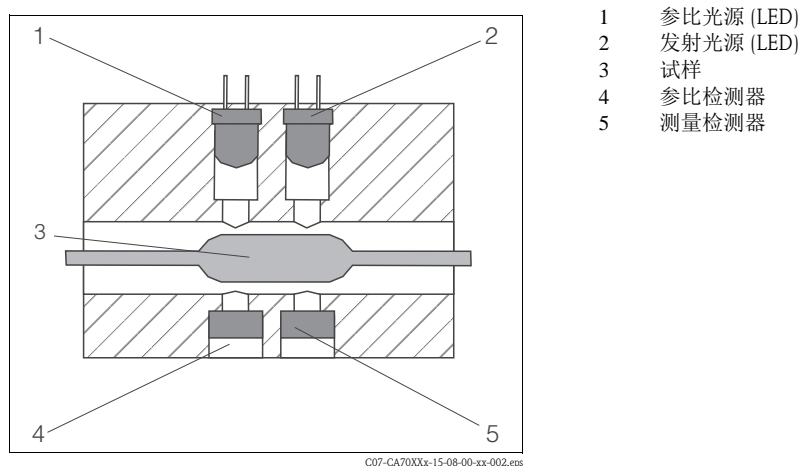
优势

- 恒温条件下在光度计中直接发生化学反应
- 低系统容量和短距离确保低响应时间
- 低试剂消耗量
- 低试样消耗量
- 两种量程可选
- 用户友好接口
- 试样监测和纯文本错误菜单
- 内置数据记录仪，储存测量值
- 具有自动自清洗功能
- 具有自动标定功能
- 双通道型：可编程设置测量步骤
- 两种外壳类型和无外壳型可选

功能与系统设计

测量原理

分析仪试样泵将预处理后的试样打入比色池，试剂泵按比例加入相应的试剂。试样与试剂发生特有的显色反应，试样浓度与该显色反应在特定波长下的光吸收值成比例。为了得到精确的测量结果，同时测量参比波长下的吸光度值，用于补偿浊度、污染和 LED 光源老化导致的测量误差。光度计在恒温条件下工作。因此，化学反应时间短，可重现性好。



光度计的测量原理示意图

光度比色法测量

络合滴定法总硬度测量

在试样中添加 MgEDTA，钙转换为等量镁。

在 pH 10 试样中，钙、镁和铬黑 T 生成红宝石色溶液。

测量光波长分别为 525 nm (HA-A) 和 880 nm (HA-B)。吸光度与试样中的总硬度成比例。

参比光波长分别为 660 nm (HA-A) 和 740 nm (HA-B)。

干扰物质

干扰物质浓度未达到下表中列举的数值时，对测量无影响：

浓度 [mg/l]	离子
2.00	Fe ³⁺
1.40	Fe ²⁺
0.75	Cu ²⁺
0.25	Cr ³⁺
0.20	Mn ²⁺
0.05	Zn ²⁺

试样预处理

微滤 / 超滤单元 (Stamoclean CAT430, 可选)

薄膜过滤单元直接悬挂安装在废水池 (渠) 中。蠕动泵安装在池边的泵箱中。在泵的作用下, 薄膜的表面和内部形成真空。真空使水透过滤膜, 而固体悬浮物、藻类和细菌则被截留在薄膜表面。泵采取断续工作状态, 清洗间隔时间长达 1 个月。同时安装两个或四个过滤单元可以有效增大取样量, 可达约 1 l/h。

在蠕动泵作用下, 试样传输至安装在分析仪附近的集液器中, 集液器与分析仪之间的最大距离可达 20 m。间距超过 100 m 时, 需要使用压缩空气将试样传输至集液器中。分析仪从集液器中吸取所需的试样体积。

薄膜过滤单元 (Stamoclean CAT411, 可选)

流速为 0.8...1.8 m³/h 的试样在管压作用下, 连续通过微滤单元。部分试样通过过滤薄膜, 滤液传输至测量仪表中。

基于截流过滤原理进行取样。颗粒度大于 0.45 μm 物质不能通过 PTFE 滤膜, 与滤液分离。不能通过 PTFE 滤膜的物质, 残留在滤膜表面, 被流经的试样冲洗。

通过滤膜的介质在水渠中流动, 具有恒定的高流速, 保证了自清洗效果。因此, 无需在滤膜表面增加机械驱动

反冲洗过滤单元 (Stamoclean CAT221, 可选)

通过取样泵、压缩空气或清洗水, 流速为 1...2.5 m³/h 试样始终传输至反冲洗过滤单元。滤液流经楔形金属滤网过滤后, 传输至分析仪。

楔形金属滤网的流通式设计最大限度地避免了堵塞。自动反冲洗单元的滤网可以连续工作数周。自动反冲洗程序和小型空气压缩机、压缩空气或清洗水确保了系统低维护需求和低能耗运转。

用户自备试样预处理单元

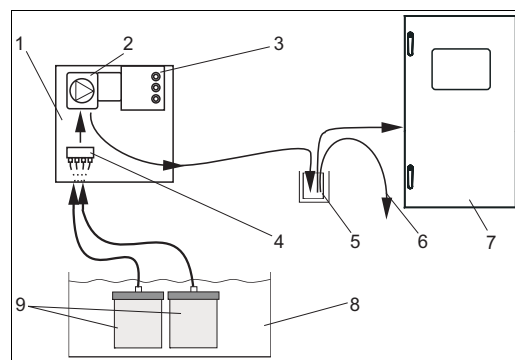
试样进入分析仪之前, 必须进行预处理, 并传输至外接集液器中或分析仪包装中的集液器中。

测量系统

完整的测量系统包括:

- 分析仪
- 试样预处理系统 (可选):
 - 微滤 / 超滤单元: Stamoclean CAT430 或 Stamoclean CAT411
 - 反冲洗过滤单元: Stamoclean CAT221
 - 用户自备试样预处理单元
- 集液器 (参考“产品选型表”)

微滤 / 超滤单元



- 1 控制柜
- 2 泵
- 3 控制单元
- 4 连接单元 (可选)
- 5 集液器
- 6 溢流口
- 7 分析仪
- 8 曝气池
- 9 薄膜过滤单元

带 Stamoclean CAT430 的测量系统示意图

数据记录仪

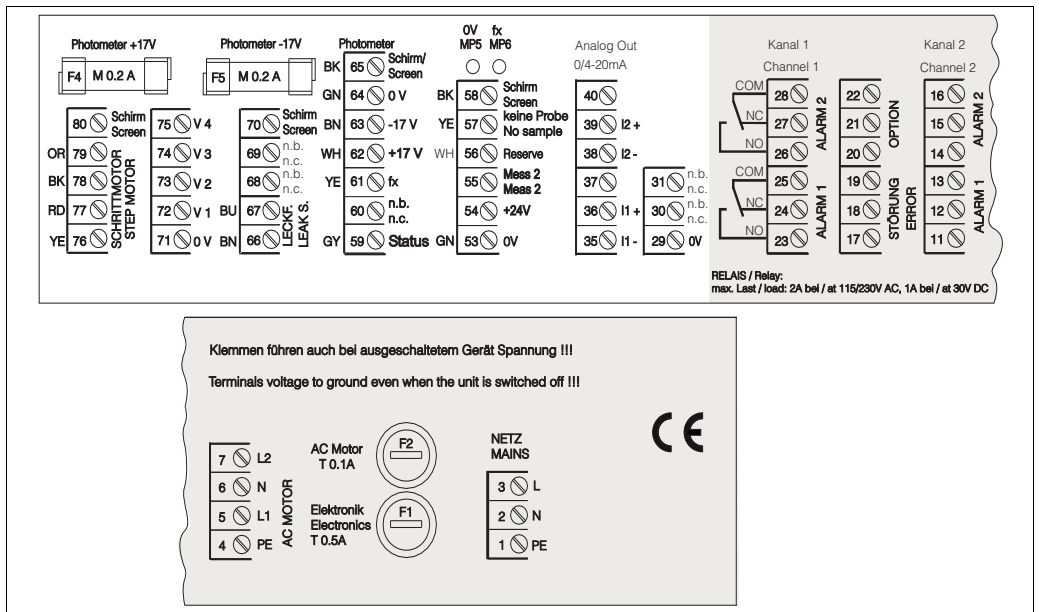
1024 个参数对 / 测量通道，包含日期、时间和测量值
 100 个参数对，包含日期、时间和用于确定标定系数的测量值 (诊断工具)

负载容量

230 V / 115 V AC 时， max. 2 A； 30 V DC 时， max. 1 A

电源

电气连接



接线标签示例

供电电压

115 V AC / 230 V AC \pm 10%， 50/60 Hz

功率消耗

约 50 VA

电流消耗

230 V 时，约 0.2 A
 115 V 时，约 0.5 A

保险丝

1 个慢熔型保险丝， 0.5 A， 电子部件用
 2 个中等时间延迟型保险丝， 0.2 A， 光度计用
 1 个慢熔型保险丝， 0.1 A， 电机用

性能参数

测量周期	$t_{\text{mes}} = \text{反应时间} + \text{清洗时间} + \text{等待时间} + \text{再清洗时间} + \text{试样填充时间} + \text{取样时间} + \text{无试剂时间}$ (最小等待时间: 0 min)
最大测量误差	满量程的 5 % (HA-A) 满量程的 3 % (HA-B)
测量间隔时间	$t_{\text{mes}} \dots 120 \text{ min}$
反应时间	2 min
试样消耗量	每次测量所需的试样体积为 20 ml (0.0053 US.gal.)
试剂消耗量	2 x 0.1 ml (0.00026 US.gal) 测量间隔时间为 10 min 时, 每 90 天每种试剂的所需体积为 1.0 l (0.264 US.gal) (HA-A) 测量间隔时间为 10 min 时, 每 21 天每种试剂的所需体积为 1.0 l (0.264 US.gal) (HA-B)
标定间隔时间	0...720 h
清洗间隔时间	0...720 h
清洗时间	20...300 s, 可选 (标准清洗时间: 80 s)
再清洗时间	60 s
试样填充时间	15 s (HA-A) 10 s (HA-B)
取样时间	$t_{\text{取样}} = 80 \text{ s}$
无试剂时间	$t_{\text{refusal}} = 20 \text{ s}$ (HA-A) $t_{\text{refusal}} = 10 \text{ s}$ (HA-B)
维护间隔时间	6 个月 (典型值)
服务时间	每周 15 min (典型值)

环境条件

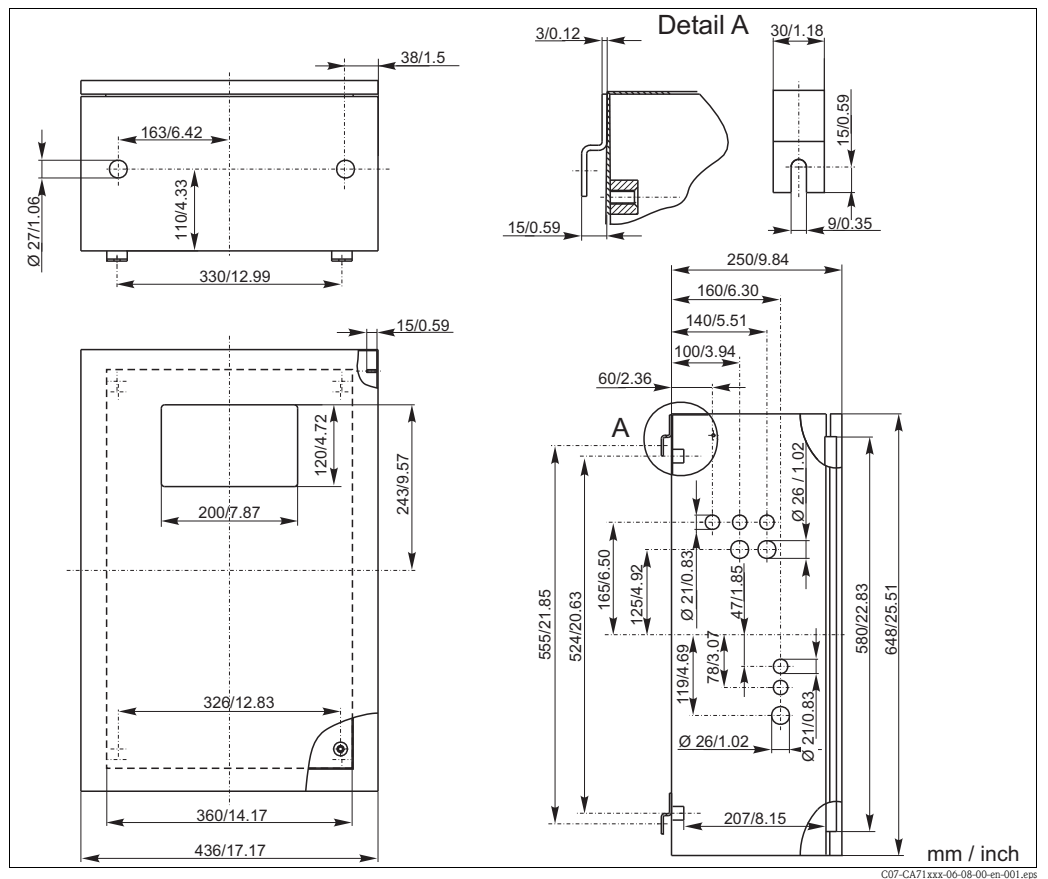
环境温度	5...40 °C (41...100 °F), 避免环境温度剧烈波动
湿度	无冷凝, 安装在常规的清洁室内 户外安装时, 必须安装防护罩 (用户自备)
防护等级	IP 43

过程条件

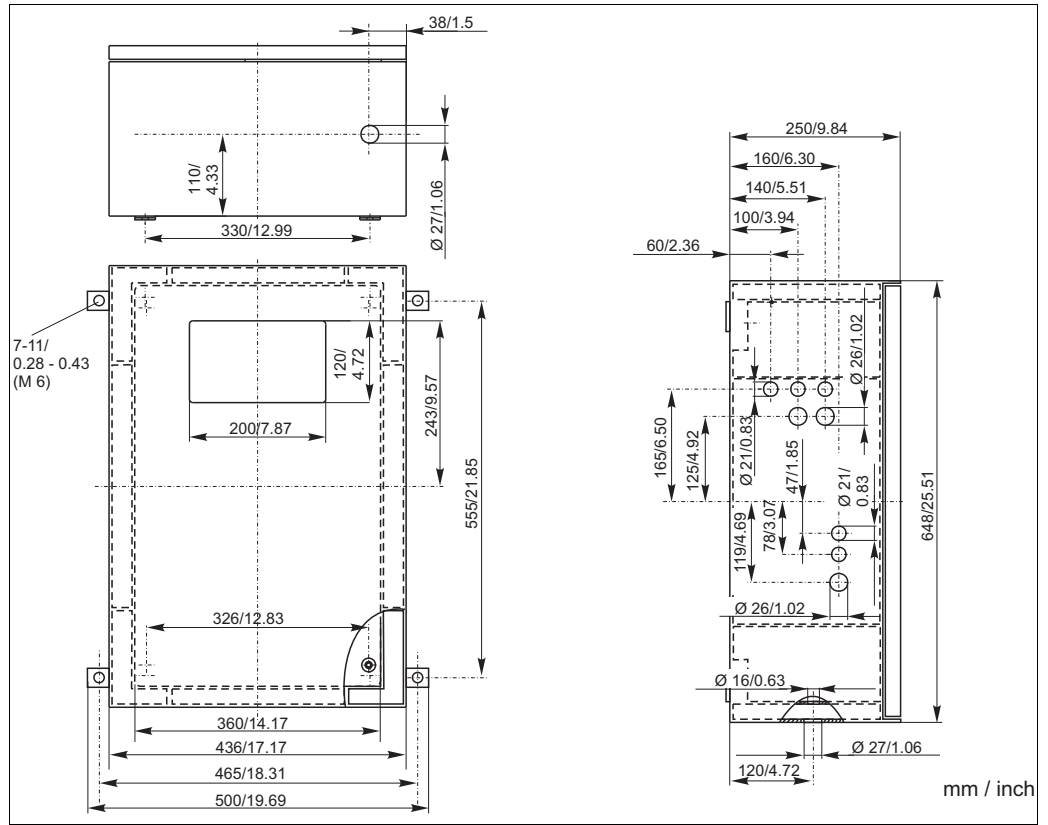
试样温度	5...40 °C (41...104 °F)
试样流速	min. 5 ml (0.0013 US.gal.) / min
试样均匀性	低含固量 (< 50 ppm)
试样入口	常压
试样的 pH 值	> pH 3 (未稀释)

机械结构

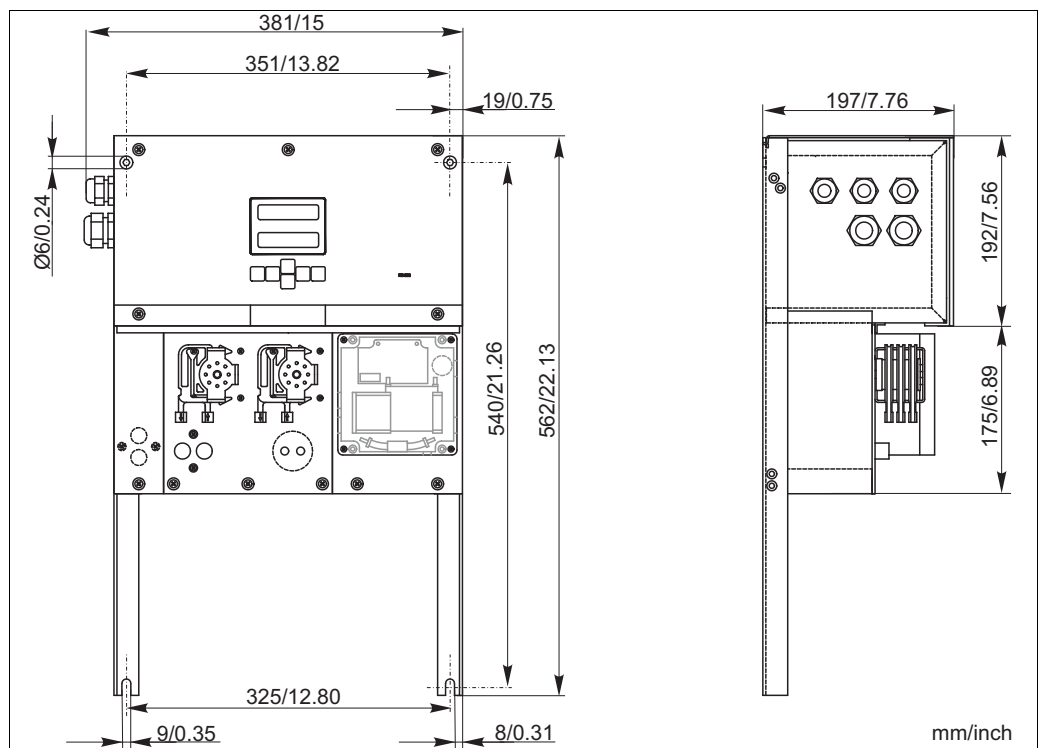
设计及外形尺寸 分析仪



不锈钢外壳型分析仪的外形尺寸图

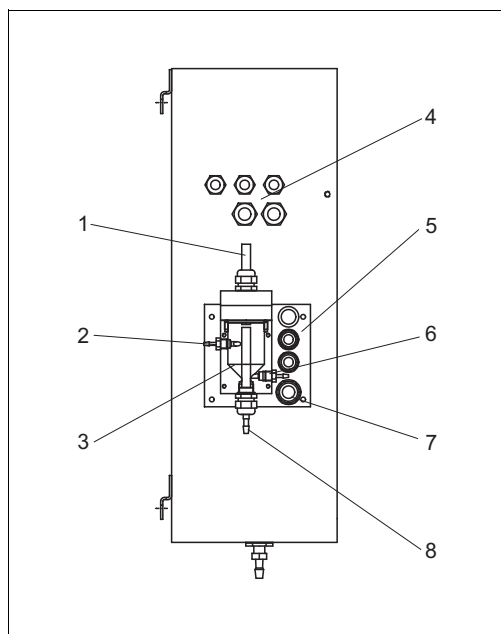


GFK 工程塑料外壳型分析仪的外形尺寸图



无外壳型分析仪的外形尺寸示意图

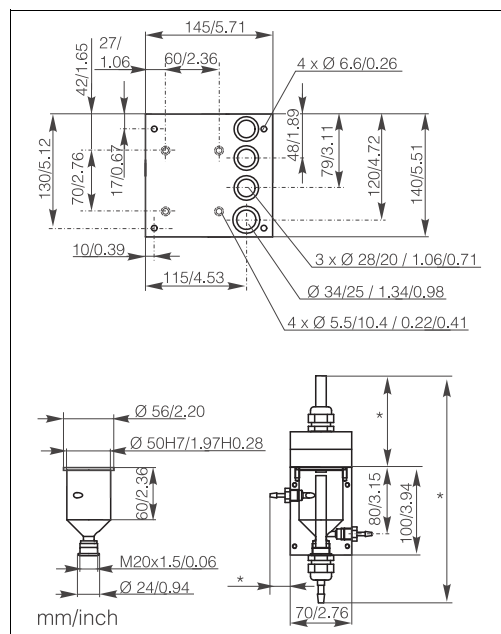
集液器



C07-CA71xxx-11-08-00-xx-001.eps

分析仪集液器的结构示意图 (可选)

- 1 排气口
- 2 试样取样口
- 3 集液器
- 4 电气连接
- 5 分析仪试样入口



C07-CA71xxx-06-08-02-en-003.eps

集液器的外形尺寸示意图

- * 尺寸可调节
- 6 分析仪取样口
- 7 试样溢流口
- 8 分析仪出水口

重量

GFR 工程塑料外壳型	约 28 kg (61.7 lb)
不锈钢外壳型	约 33 kg (72.8 lb)
无外壳型	约 23 kg (50.6 lb)

材料

外壳:	不锈钢 1.4301 (AISI 304), 或工程塑料 (GFR)
窗口 (前部):	Plexiglass®
软管:	C-Flex®、Norprene®
泵软管:	Tygon®、Viton®
阀:	Tygon®

取样管路连接

单通道型分析仪

集液器 (分析仪上, 带 / 不带液位测量功能)
连接

软管内径 ID 3.2 mm (0.13 inch)

用户自备集液器

连接
集液器与分析仪间的最大距离
集液器与分析仪间的最大高度差

软管内径 ID 1.6 mm (0.06 inch)
1 m (3.28 ft)
0.5 m (1.64 ft)

双通道型分析仪

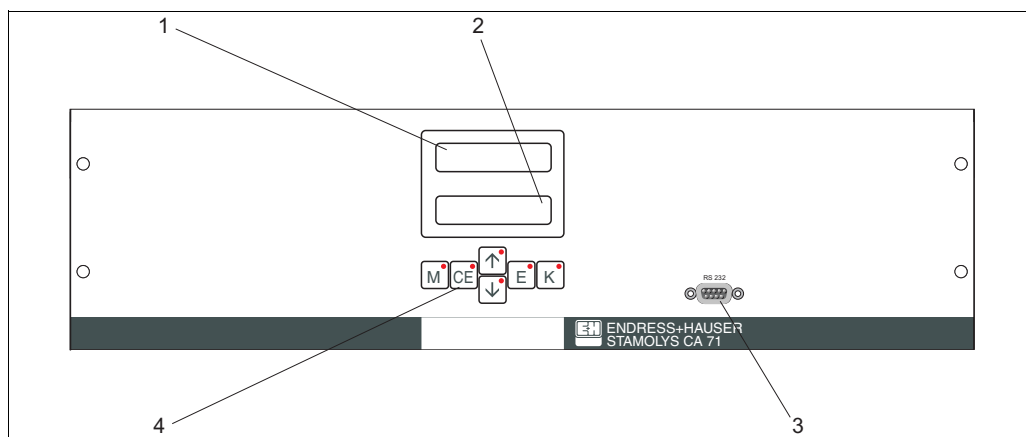
- 取决于具体订货号, 供货清单中包含一个或两个集液器 (带 / 不带液位测量功能)。
- 仅单通道型分析仪具有液位测量功能。
- 分析仪外壳上仅允许安装一个集液器, 另一个集液器必须安装在分析仪旁边。

试样出口

连接	软管内径 ID 16 mm (0.63")
	<ul style="list-style-type: none"> ■ 最大闭环长度: 1 m (3.28 ft) ■ 排放口向下倾斜安装 ■ 闭环系统中不得同时连接多台分析仪
每次测量的最小试样体积	20 ml

人机界面

显示与操作单元



显示与操作单元示意图

- 1 LED 指示灯 (测量值)
- 2 液晶 (LC) 显示屏 (测量值和状态)
- 3 RS 232 串口
- 4 操作按键和 LED 控制灯

C07-CA71xxx-19-08-00-xx-005.eps

订购信息

产品选型表

通过下列方式获取产品的详细订购信息：

- 使用 Endress+Hauser 公司网页上的 **产品选型软件**：
www.endress.com → 选择国家 → 产品 → 选择仪表 → 功能页面：产品选型
- 咨询 Endress+Hauser 当地销售中心：www.endress.com/worldwide

产品选型软件：产品选型工具

- 最新设置参数
- 取决于设备类型：直接输入测量点参数，例如：测量范围或显示语言
- 自动校验其他选项
- 自动生成订货号及其明细，PDF 文件或 Excel 文件输出
- 通过 Endress+Hauser 在线商城直接订购

供货清单

供货清单如下：

- 分析仪，带电源插头，1 台
- 清洗注射器，1 支
- 硅润滑脂，1 管
- Norprene 软管，长 2.5 m (8.2 ft)，内径 ID 1.6 mm (0.06")，1 根
- C-flex 软管，长 2.5 m (8.2 ft)，内径 ID 6.4 mm (0.25")，1 根
- C-flex 软管，长 2.5 m (8.2 ft)，内径 ID 3.2 mm (0.12")，1 根
- 软管接头套件，各 2 个：
 - 1.6 mm x 1.6 mm (0.06" x 0.06")
 - 1.6 mm x 3.2 mm (0.06" x 0.12")
- T 型软管接头套件，各 2 个：
 - 1.6 mm x 1.6 mm x 1.6 mm (0.06" x 0.06" x 0.06")
 - 3.2 mm x 3.2 mm x 3.2 mm (0.12" x 0.12" x 0.12")
- 电流输出干扰抑制器，1 个
- 边角保护盖，4 个
- 质量证书，1 份
- 《操作手册》



注意！

CA71XX-XXXXXX1 型分析仪需要另外订购试剂。
其他型号的分析仪的供货清单中包含干粉试剂。
使用前，需要调制试剂。请仔细阅读试剂的使用说明书。

证书和认证

CE 认证

一致性声明

产品符合欧共体标准的法律要求。

Endress+Hauser 确保贴有 CE 标志的设备均成功通过了所需测试。

测试报告

质量证书

提供与产品订货号相匹配的质量证书。

具有质量证书的产品，制造商确保其符合所有技术规范要求，并通过测试。

附件

试剂和标定液

- 试剂组 HA-A1 + HA-A2, 液态试剂, 各 1 L; 订货号: CAY748-V10AAE
- 试剂组 HA-A1 + HA-A2, 干粉试剂, 各 1 L; 订货号: CAY748-V10AAH
- 试剂组 HA-B1 + HA-B2, 液态试剂, 各 1 L; 订货号: CAY749-V10AAE
- 试剂组 HA-B1 + HA-B2, 干粉试剂, 各 1 L; 订货号: CAY749-V10AAH
- 试剂组 HA-A1 + HA-A2, 液态试剂, 各 1 L; 订货号: CAY748-V10AAE
- 标定液, 5 mg/l CaCO₃; 订货号: CAY750-V10C05AAE
- 标定液, 10 mg/l CaCO₃; 订货号: CAY750-V10C10AAE
- 标定液, 20 mg/l CaCO₃; 订货号: CAY750-V10C20AAE
- 标定液, 50 mg/l CaCO₃; 订货号: CAY750-V10C50AAE
- 标定液, 180 mg/l CaCO₃; 订货号: CAY750-V10C88AAE

软管清洗液

- 清洗液, 碱性, 100 ml (3.4 fl.oz.); 订货号: CAY746-V01AAE
- 清洗液, 酸性, 100 ml (3.4 fl.oz.); 订货号: CAY747-V01AAE

集液器

- 从带压系统中取样
- 提供常压连续试样供给
- 集液器, 不带液位测量功能; 订货号: 51512088
- 集液器, 带液位测量功能 (电导式); 订货号: 51512089

维护套件

- 维护套件 CAV 740:
 - 1 套泵软管, 黄 / 蓝
 - 1 套泵软管, 黑 / 黑
 - 1 套软管接头, 每套软管
 订货号: CAV 740-5C
- 干扰抑制器, 适用于控制线、电源线和信号线
订货号: 51512800
- 硅润滑脂
订货号: 51504155
- 阀组, 2 个, 适用于双通道型仪表
订货号: 51512234
- 升级套件, 从单通道型升级为双通道型仪表
订货号: 51512640

文档资料

- Stamoclean CAT430 的《技术资料》 TI338C(订货号: 51508729)
- Stamoclean CAT411 的《技术资料》 TI349C(订货号: 51508785)
- Stamoclean CAT221 的《技术资料》 TI384C (订货号: 51515899)

Endress+Hauser中国销售中心总部

上海市闵行区江川东路458号

电话: +86 21 2403 9600
+86 21 2403 9700
+86 4008 86 2580 (服务热线)
传真: +86 21 2403 9607
邮编: 200241
www.cn.endress.com
info@cn.endress.com

Endress + Hauser 
People for Process Automation