



Level



Pressure



Flow



Temperature



Liquid
Analysis



Registration



Systems
Components



Services



Solutions

技术资料

Soliswitch FTE31

阻旋限位开关

经济型仪表，适用于粉尘防爆应用场合



应用

通用型阻旋限位开关 FTE 31 用于固体料仓的空仓报警、满仓报警和所需限位点报警。产品结构和材料适用于食品行业。

在粉尘防爆危险区中产品可以用作限位开关。

料位检测的典型应用如下：

- 谷物
- 糖
- 可可粉
- 动物饲料
- 洗衣粉
- 粉笔
- 干灰泥
- 水泥
- 颗粒物
- 木屑

优势

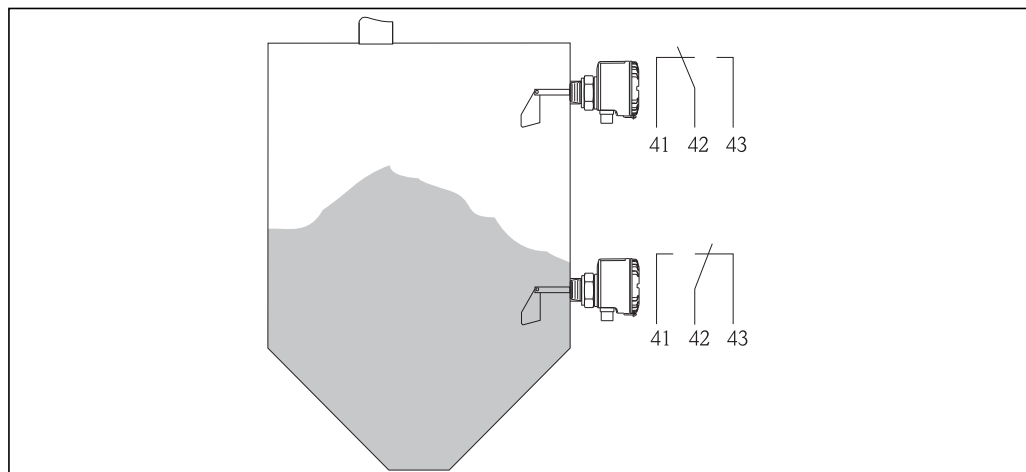
- 操作简便
- 检测原理可靠
- 滑动保护器
- 最高防护等级为 IP 65 / NEMA 4x / Type 4x

功能与系统设计

测量原理

减速齿轮和同步电机驱动测量杆和桨叶动作。桨叶上覆盖介质，停止运动时，外壳内的旋转电机从休止位置切换至开关位置。此切换动作触发两路开关信号。一路用于外部物位标识，另一路用于关闭电机。

当料位下降至桨叶位置以下，桨叶开始旋转。旋转电机返回至休止位置，两路开关触点切换至正常操作状态。滑动保护器确保减速齿轮在间歇负载和反向负载作用时免受机械破坏 5。



可转换触点的料位测量原理示意图

R09-FTE31XZZ-15-00-xx-xx001

测量系统

整套测量系统包括限位开关、桨叶、带同步电机和滑动保护器的测量杆、单向可转换触点。

输入

测量变量

料位高度

测量范围

取决于：
 ■ 安装位置
 ■ 测量杆 / 测量缆绳的长度

输出

输出信号

开关量，料位每次到达限位点，微型触点开关变化一次

输出回路

可连接负载：
 ≤ 250 V AC，标称电流为 10 A，电机负载为 3 A

开关量输出

等电势转换触点 (SPDT)

开关延迟时间

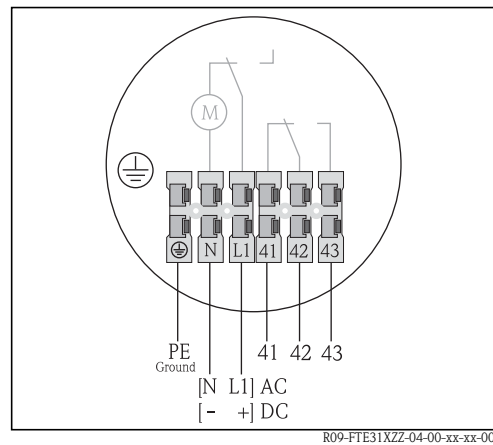
约 2 s

机械寿命

min. 500 000 个开关周期

电源

电气连接



FTE31 的接线端子分配示意图

AC	DC	
PE		接地连接 (Ground)
N	-	电源连接
L	+	电源连接
41		常闭触点
42		公共触点
43		常开触点

电缆入口

供电电缆和信号电缆 (输入 / 输出):
 ■ 螺纹缆塞 [1/2" NPT]

供电电压

标准:
 ■ 230 V AC, 50/60 Hz ($\pm 10\%$)

可选:
 ■ 115 V AC, 50/60 Hz ($\pm 10\%$)
 ■ 20...28 V DC

功率消耗

AC: $P < 4.5 \text{ VA}$; DC: $P < 3.5 \text{ W}$

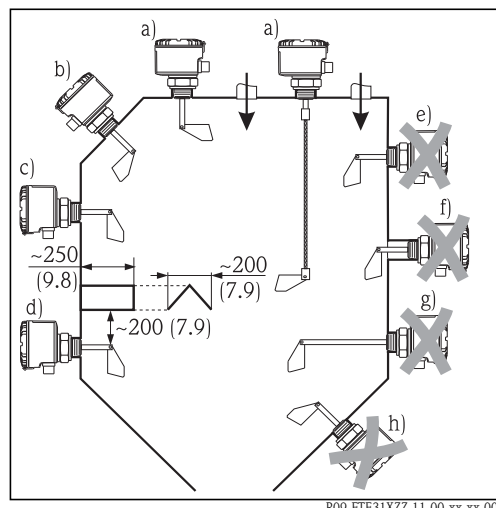
所需电流

DC: $I_{\max} \leq 66 \text{ mA}$

安装条件

安装指南

安装位置:
 ■ 水平安装, 测量杆长度 $> 300 \text{ mm}$ (11.8"), 或竖直安装 (参考图示)
 ■ 测量杆上的侧向负载: max. 60 N
 ■ 测量缆绳上的负载: max. 1500 N



FTE31 阻旋限位开关的安装位置示意图
 外形尺寸: mm (inch)

正确安装位置	错误安装位置
a) 料仓顶部竖直安装	e) 在固料进料区中
b) 顶部倾斜安装	f) 安装短管过长
c) 侧面安装	g) 水平安装, 测量杆长度 $> 300 \text{ mm}$
d) 带防护罩, 防止固料跌落	h) 底部倾斜安装

FTE31 阻旋限位开关可以安装在料仓中, 安装位置为 a、b、c 和 d。

环境条件

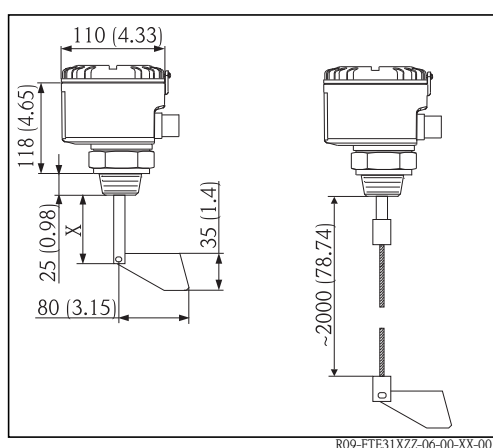
环境温度范围	-20 °C...+ 60 °C (-4 °F...+ 140 °F)
储存温度	-20 °C...+ 60 °C (-4 °F...+ 140 °F)
防护等级	<ul style="list-style-type: none"> ■ IP 65 / NEMA 4x / Type 4x, 盖板关闭 ■ IP 20 / NEMA 1, 盖板打开
抗振性	符合 IEC 654-3 标准, 尺寸 V.S.1 ($v < 3 \text{ mm/s}$, $1 < f < 150 \text{ Hz}$)
电磁兼容性 (EMC)	符合 EN 61 326 标准 (Cl. B)
防护等级	I
过电压保护等级	II
海拔高度	最高为海平面上 2000 m (6560 ft)

过程条件

介质温度范围	-20 °C...+ 80 °C (-4 °F...176 °F)
工作压力范围	0.5 bar...1.8 bar (7.25 psi...26.1 psi)
介质状态	固料, 颗粒大小 $\leq 50 \text{ mm}$ (1.97")
介质密度 (固料重量)	100 g/l

机械结构

设计及外形尺寸



紧凑型仪表的外形尺寸示意图
单位: mm (inch)

杆式仪表:

标准测量杆长度: $X = 75 \text{ mm}$ (2.95")

特殊长度 X:

100 mm (3.94")、200 mm (7.87")、

300 mm (11.8")、400 mm (15.75")、

500 mm (19.7")、600 mm (23.6")

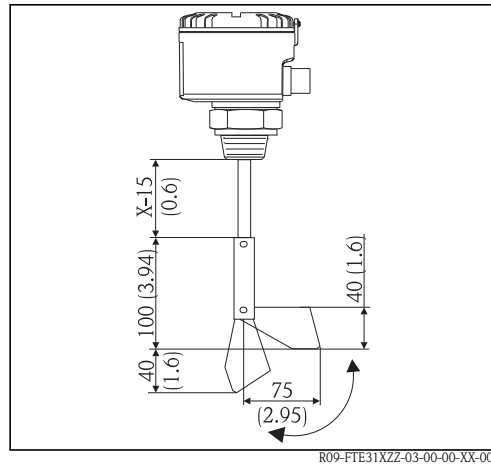
缆式仪表:

测量缆绳长度约为 2000 mm (78.74"), 可以截短



小心!

测量杆长度 $> 300 \text{ mm}$ (11.8") 时, FTE31 仅允许竖直向下安装。



折叠桨叶的外形尺寸示意图；单位：mm (inch)

折叠桨叶 (可选)：

桨叶可以旋转，通过螺纹安装螺母可以简便地安装。内置弹簧使得桨叶返回至常规操作位置。此部件可以随时拆除。

折叠桨叶既可以安装在测量杆上，也可以安装在测量缆绳上。

重量	约 1 kg (2.2 lb)
材料	<p>外壳、盖板和过程连接：</p> <ul style="list-style-type: none"> - VALOX 553 塑料，含 30 % 玻璃纤维 <p>测量杆：</p> <ul style="list-style-type: none"> - 不锈钢 1.4435 <p>桨叶：</p> <ul style="list-style-type: none"> - 不锈钢 1.4435 <p>可选项：</p> <ul style="list-style-type: none"> - 过程连接：不锈钢 1.4435 - 延长缆绳：不锈钢 1.4435，带不锈钢 1.4305 配重块 - 折叠桨叶：不锈钢 1.4435 <p>O 型密封圈：</p> <ul style="list-style-type: none"> - NBR <p>测量杆密封圈：</p> <ul style="list-style-type: none"> - NBR 丁腈橡胶 <p>NPT 1/2" 电缆入口：</p> <ul style="list-style-type: none"> - 镀镍黄铜
测量杆轴承	轴承可承受高强度的摩擦：免维护
测量杆旋转	约每分钟旋转一次
过程连接	螺母：NPT 1/4" 或 NPT 1/2" 螺纹
电气连接	插入式螺纹接线端子，2.5 mm ² (14 AWG)，实心线：1.5 mm ² (16 AWG)，线芯带线鼻子

证书和认证

CE 认证	测量系统遵守 EU 准则的法律要求。 Endress+Hauser 确保贴有 CE 标志的设备均成功通过所需测试。
FM 认证	DIP Cl. II, Div. 1+2, Gr. E, F, G 和 Cl. III
CSA 认证	DIP Cl. II, Div. 1+2, Gr. E, F, G 和 Cl. III

订购信息

产品选型表

通过下列方式获取产品的详细订购信息：

- 使用 Endress+Hauser 公司网页上的产品选型软件：
www.endress.com → 选择国家 → 产品 → 选择仪表 → 功能页面：产品选型
- 咨询 Endress+Hauser 当地销售中心：www.endress.com/worldwide

产品选型软件：产品选型工具

- 最新设置参数
 - 取决于设备类型：直接输入测量点参数，例如：测量范围或显示语言
 - 自动校验排他选项
 - 自动生成订货号及其明细，PDF 文件或 Excel 文件输出
 - 通过 Endress+Hauser 在线商城直接订购
-

附件

折叠桨叶更换套件
订货号：50089768

其他文档资料

《简明操作指南》KA00094R

Endress+Hauser中国销售中心总部

上海市闵行区江川东路458号

电话: +86 21 2403 9600
+86 21 2403 9700
+86 4008 86 2580 (服务热线)
传真: +86 21 2403 9607
邮编: 200241
www.cn.endress.com
info@cn.endress.com

Endress+Hauser 
People for Process Automation