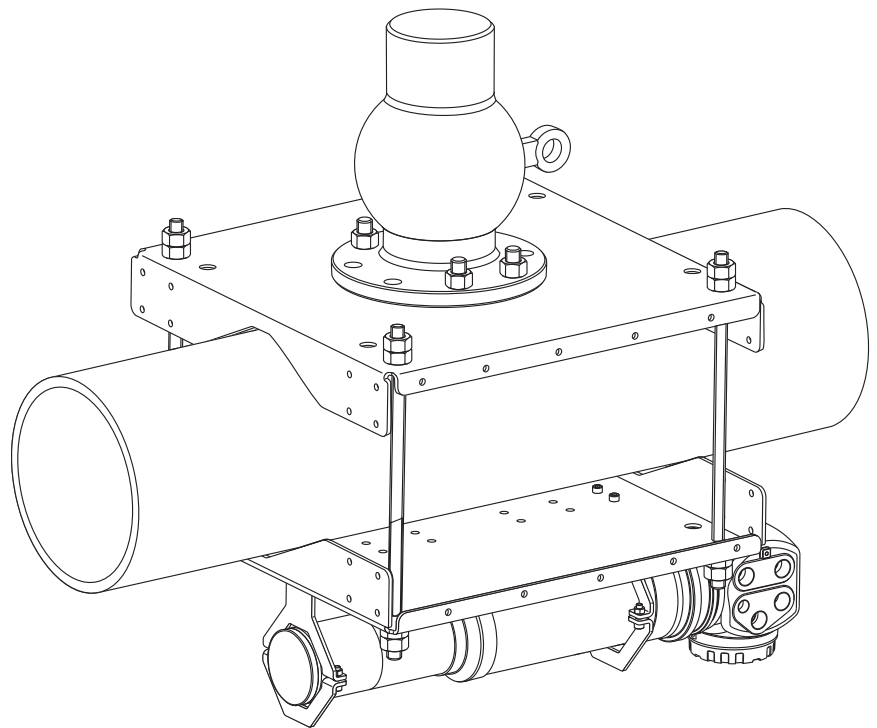


Manuel de mise en service

Dispositif de montage FHG61

Mesure par radio-isotopes

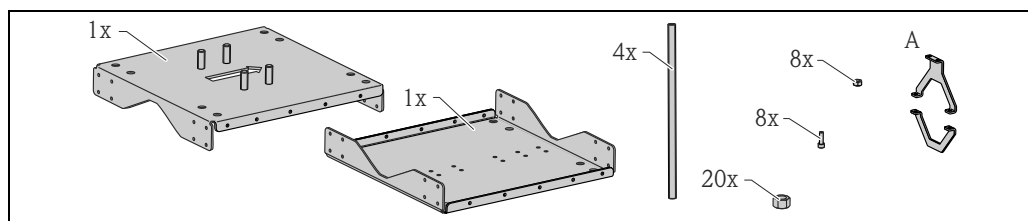


1 Dispositif de montage FHG61

1.1 Construction du dispositif de montage

Le dispositif de montage pour tubes avec irradiation perpendiculaire comprend les pièces représentées dans la section "Contenu de la livraison" et les vis de fixation (en fonction du type de scintillateur).

1.2 Contenu de la livraison



A Selon la version du FMG60, voir KA00258F/00/A2

1.3 Montage

i Position de montage à privilégier : avec la tête de raccordement en haut. Si cela n'est pas possible, supporter le Gammapilot pour éviter qu'il ne glisse.

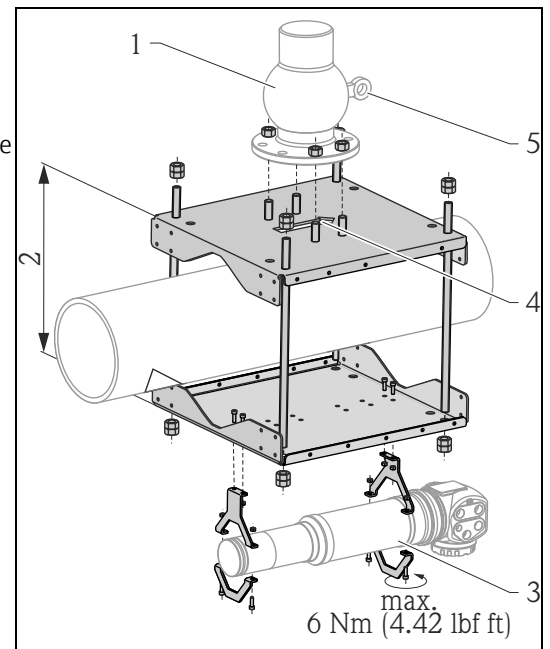
Montez d'abord le dispositif de montage, puis le conteneur de source et enfin le Gammapilot M FMG60. Pour éviter toute blessure, raccourcissez les tiges filetées qui pourraient éventuellement dépasser.

Lors du montage, il faut tenir compte des points suivants :

- Position de montage des composants
- Position de montage du Gammapilot M FMG60
- Dimensions du Gammapilot M FMG60

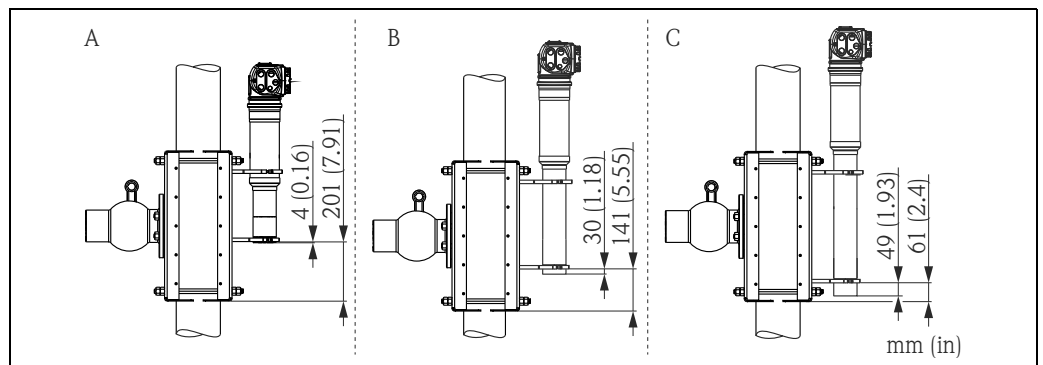
1.3.1 Position de montage des composants

1. Conteneur de source
2. Orienter parallèlement
3. Gammapiot M FMG60
4. Position de montage ; découpe
5. Position de montage ; anneau de levage



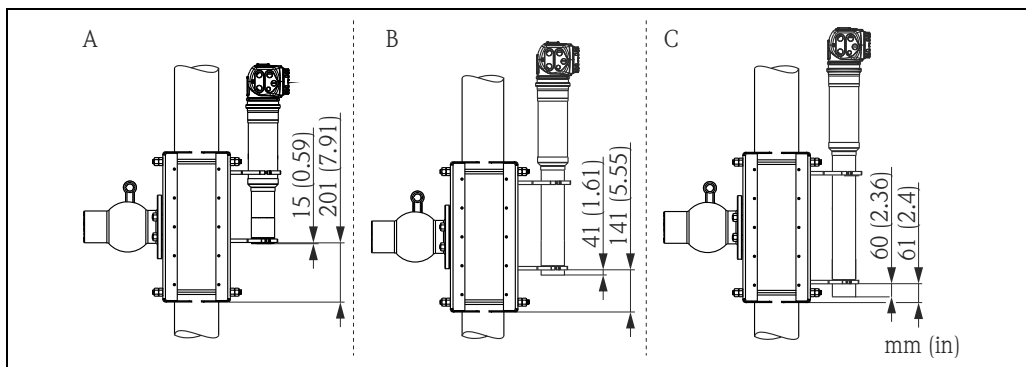
1.3.2 Position de montage du Gammapiot M FMG60

Gammapiot M FMG60 - version standard



- A Cristal NaI
 B Scintillateur 200 mm (7.87 in)
 C Scintillateur 400 mm (15.7 in)

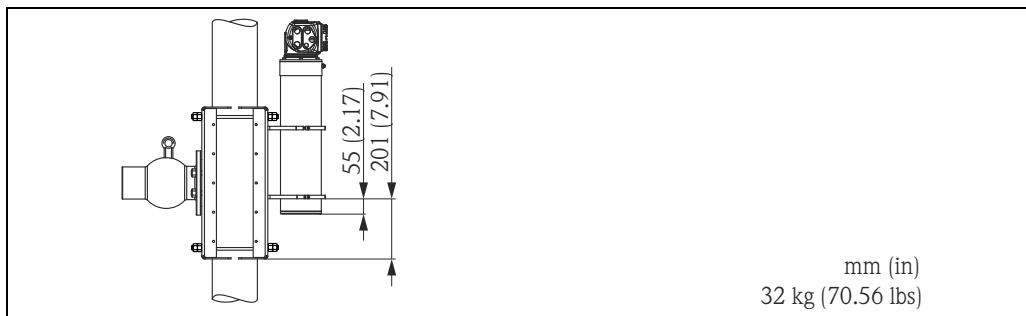
Gammapilot M FMG60 - avec enveloppe de refroidissement à eau ou collimateur



A0018581

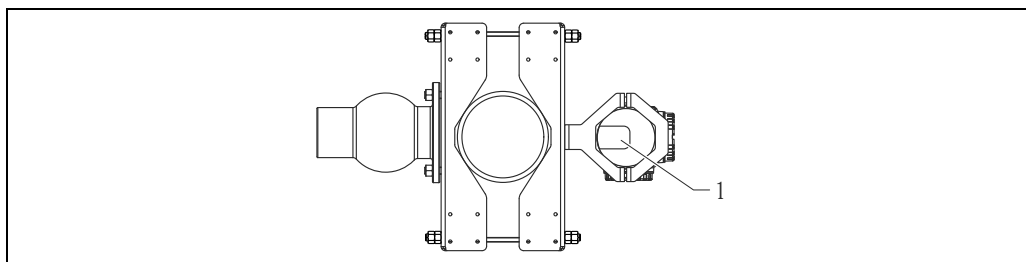
- A Cristal NaI
- B Scintillateur 200 mm (7.87 in)
- C Scintillateur 400 mm (15.7 in)

Gammapilot M FMG60 - cristal avec collimateur



A0018582

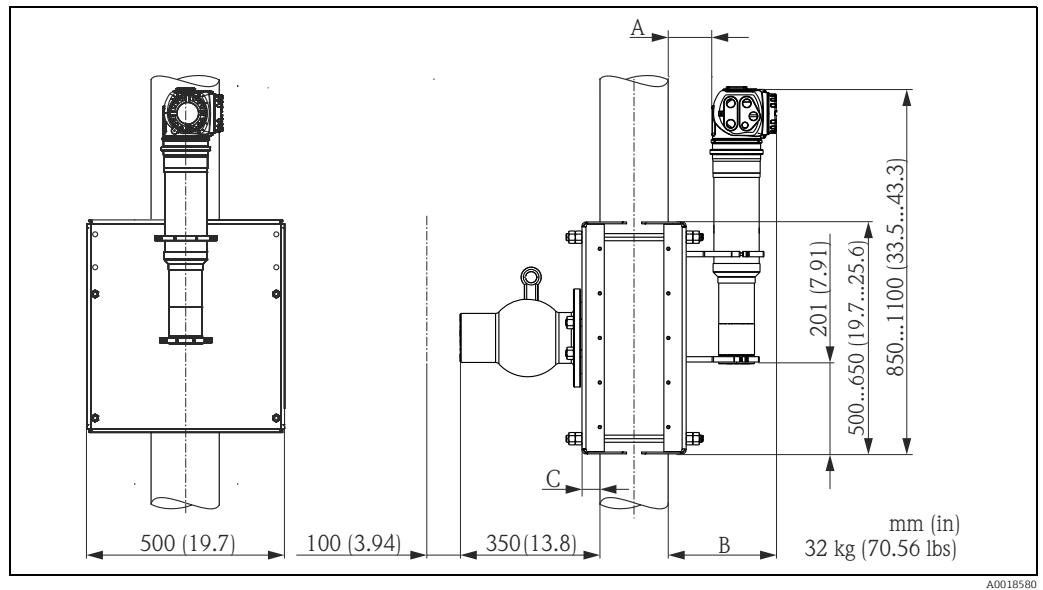
Orientation du collimateur - fenêtre de rayonnement



A00196901

- 1 Fenêtre de rayonnement

1.3.3 Dimensions du Gammapilot M FMG60



Tube ø	200 mm (7.87 in)	250 mm (9.84 in)	300 mm (11.8 in)	350 mm (13.8 in)	400 mm (15.7 in)
A	95 mm (3.74 in)	100 mm (3.94 in)	100 mm (3.94 in)	110 mm (4.33 in)	110 mm (4.33 in)
B	255 mm (10 in)	260 mm (10.2 in)	260 mm (10.2 in)	270 mm (10.6 in)	270 mm (10.6 in)
C	35 mm (1.38 in)	40 mm (1.57 in)	45 mm (1.77 in)	50 mm (1.97 in)	55 mm (2.17 in)

1.4 Matériaux

- Vis et écrous : A4
- Tous les autres composants : 316L (1.4404)



www.addresses.endress.com
