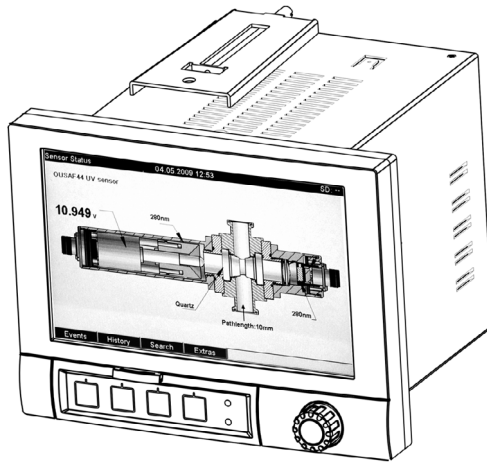


Kurzanleitung Memograph CVM40

Grafischer Messumformer für Inline-Photometer
und Data Manager



Diese Anleitung ist eine Kurzanleitung. Ausführliche Informationen entnehmen Sie bitte der Betriebsanleitung.

Inhaltsverzeichnis

1	Hinweise zum Dokument.	3
1.1	Warnhinweise	3
1.2	Verwendete Symbole	3
2	Grundlegende Sicherheitshinweise	4
2.1	Anforderungen an das Personal	4
2.2	Bestimmungsgemäße Verwendung	4
2.3	Arbeitssicherheit	4
2.4	Betriebssicherheit	5
2.5	Produktsicherheit	5
3	Identifizierung.	6
3.1	Lieferumfang	6
4	Montage.	7
4.1	Messeinrichtung	7
4.2	Einbaubedingungen	8
4.3	Einbau	9
5	Verdrahtung	11
5.1	Elektrischer Anschluss	11
5.2	Anschlussplan	12
5.3	Klemmenbelegung	16
5.4	Anschluss Schnittstellen	16
6	Inbetriebnahme und Bedienung	17
6.1	Anzeige- und Bedienelemente	17
6.2	Einschalten	19
6.3	Geräteeinstellung, Setup	20
	Stichwortverzeichnis	27

1 Hinweise zum Dokument

1.1 Warnhinweise

Struktur, Signalwörter und Farbkennzeichnung der Warnhinweise folgen den Vorgaben in ANSI Z535.6 ("Product safety information in product manuals, instructions and other collateral materials").

Struktur des Hinweises	Bedeutung
<p>▲ GEFAHR Ursache (/Folgen) Ggf. Folgen der Missachtung ► Maßnahme zur Abwehr</p>	<p>Dieser Hinweis macht Sie auf eine gefährliche Situation aufmerksam. Wenn Sie die gefährliche Situation nicht vermeiden, wird dies zum Tod oder zu schweren Verletzungen führen.</p>
<p>▲ WARNUNG Ursache (/Folgen) Ggf. Folgen der Missachtung ► Maßnahme zur Abwehr</p>	<p>Dieser Hinweis macht Sie auf eine gefährliche Situation aufmerksam. Wenn Sie die gefährliche Situation nicht vermeiden, kann dies zum Tod oder zu schweren Verletzungen führen.</p>
<p>▲ VORSICHT Ursache (/Folgen) Ggf. Folgen der Missachtung ► Maßnahme zur Abwehr</p>	<p>Dieser Hinweis macht Sie auf eine gefährliche Situation aufmerksam. Wenn Sie die gefährliche Situation nicht vermeiden, kann dies zu mittelschweren oder leichten Verletzungen führen.</p>
<p>HINWEIS Ursache/Situation Ggf. Folgen der Missachtung ► Maßnahme/Hinweis</p>	<p>Dieser Hinweis macht Sie auf Situationen aufmerksam, die zu Sachschäden führen können.</p>

1.2 Verwendete Symbole



Zusatzinformationen, Tipp



erlaubt bzw. empfohlen



verboten bzw. nicht empfohlen

2 Grundlegende Sicherheitshinweise

2.1 Anforderungen an das Personal

- ▶ Montage, Inbetriebnahme, Bedienung und Wartung der Messeinrichtung dürfen nur durch dafür ausgebildetes Fachpersonal erfolgen.
- ▶ Das Fachpersonal muss vom Anlagenbetreiber für die genannten Tätigkeiten autorisiert sein.
- ▶ Der elektrische Anschluss darf nur durch eine Elektrofachkraft erfolgen.
- ▶ Das Fachpersonal muss diese Betriebsanleitung gelesen und verstanden haben und die Anweisungen dieser Betriebsanleitung befolgen.
- ▶ Störungen an der Messstelle dürfen nur von autorisiertem und dafür ausgebildetem Personal behoben werden.



Reparaturen, die nicht in der mitgelieferten Betriebsanleitung beschrieben sind, dürfen nur direkt beim Hersteller oder durch die Serviceorganisation durchgeführt werden.

2.2 Bestimmungsgemäße Verwendung

Das Gerät wurde für den Betrieb von Prozess-Photometern konzipiert, die zur Messung von UV, Farbe, NIR, Trübung und Zellwachstum dienen. Darüber hinaus kann das Gerät zur elektronischen Erfassung, Anzeige, Aufzeichnung, Auswertung, Fernübertragung und Archivierung von analogen und digitalen Eingangssignalen in nicht explosionsgefährdeten Bereichen verwendet werden.

Das Gerät ist für den Einbau in eine Schalttafel oder einen Schaltschrank vorgesehen und darf nur im eingebauten Zustand betrieben werden.

Unsachgemäßer oder nicht bestimmungsgemäßer Gebrauch beeinträchtigt die Sicherheit von Personen und des gesamten Messsystems und ist daher nicht zulässig.

Der Hersteller haftet für keinerlei Schäden aus unsachgemäßem oder nicht bestimmungsgemäßem Gebrauch.

2.3 Arbeitssicherheit

Die Messeinrichtung ist nach dem neuesten Stand der Technik betriebssicher gebaut und geprüft und hat das Werk in einwandfreiem und betriebsbereitem Zustand verlassen.

Alle einschlägigen Vorschriften und europäischen Normen sind erfüllt.

Als Benutzer sind Sie dafür verantwortlich, die folgenden Sicherheitshinweise einzuhalten:

- Einbauhinweise
- Lokale Normen und Vorschriften.

Störfestigkeit

Dieses Gerät wurde auf elektromagnetische Verträglichkeit in Industrieumgebungen gemäß geltenden europäischen Normen getestet.

Der o.g. Schutz gegen Störeinflüsse gilt nur, wenn das Gerät gemäß den in dieser Bedienungsanleitung enthaltenen Anweisungen angeschlossen wurde.

2.4 Betriebssicherheit

- ▶ Prüfen Sie vor der Inbetriebnahme der Gesamtmessstelle alle Anschlüsse auf ihre Richtigkeit. Stellen Sie sicher, dass elektrische Kabel und Schlauchverbindungen nicht beschädigt sind.
- ▶ Nehmen Sie beschädigte Produkte nicht in Betrieb und schützen Sie diese vor versehentlicher Inbetriebnahme. Kennzeichnen Sie das beschädigte Produkt als defekt.
- ▶ Können Störungen nicht behoben werden, müssen Sie die Produkte außer Betrieb setzen und vor versehentlicher Inbetriebnahme schützen.

2.5 Produktsicherheit

Der Messumformer ist nach dem Stand der Technik betriebssicher gebaut und geprüft und hat das Werk in sicherheitstechnisch einwandfreiem Zustand verlassen.

Die einschlägigen Vorschriften und europäischen Normen sind berücksichtigt.

3 Identifizierung

3.1 Lieferumfang

Der Lieferumfang umfasst:

- Gerät (mit Klemmen, entsprechend Ihrer Bestellung)
- 2 Schraub-Befestigungsspangen
- USB-Schnittstellenkabel, Länge 1,5 m (4,9 ft)
- Optional: Secure Digital (SD) Karte
- Link zur PC Bedien- und Parametriersoftware auf CD-ROM
- Lampenspannungstester
- Kurzanleitung in Papierform
- Bedienungsanleitung auf CD-ROM

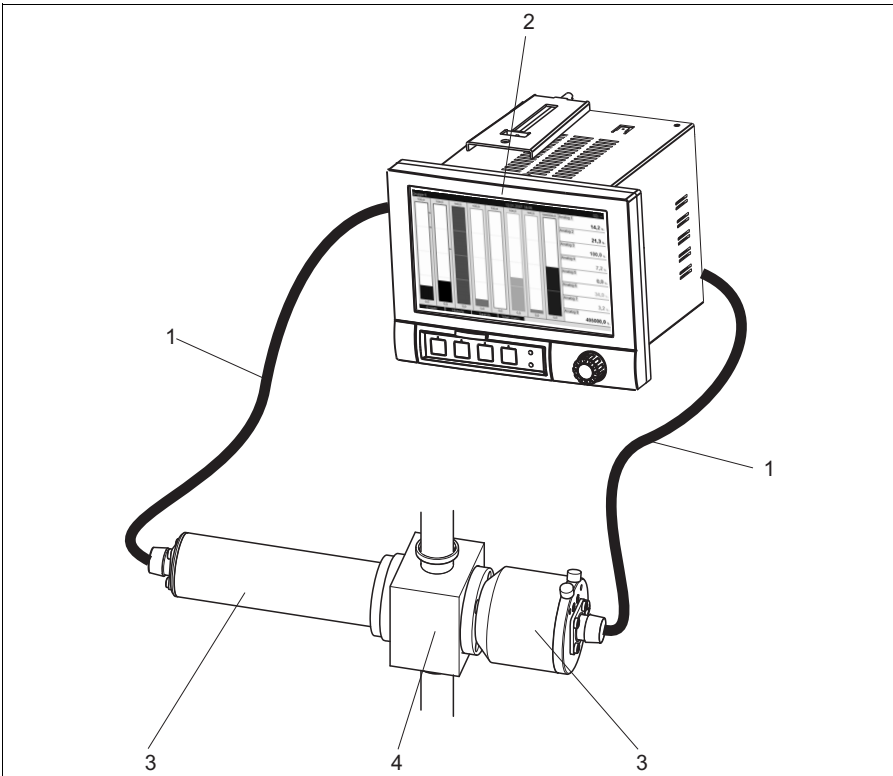
Sollten Sie Fragen haben, wenden Sie sich bitte an Ihr Vertriebsbüro vor Ort.

4 Montage

4.1 Messeinrichtung

Eine komplette Messeinrichtung umfasst:

- Memograph CVM40
- Optischer Sensor, z. B. OUSAF44
- Durchflussarmatur, z. B. OUA260
- Kabelsatz, z. B. OUK40



a0012117

Abb. 1: Beispiel für eine Messeinrichtung

- 1 Kabelsatz OUK40
- 2 Messumformer Memograph CVM40
- 3 Sensor OUSAF44
- 4 Durchflussarmatur OUA260

4.2 Einbaubedingungen

Arbeitstemperaturbereich:

-10 bis 50 °C (14 bis 122 °F), max. 75 % rel. Feuchte ohne Betauung.



Bitte beachten Sie Folgendes:

- Zur Vermeidung von Wärmestaus stellen Sie bitte stets ausreichende Kühlung des Gerätes sicher.
- Abstand zu starken magnetischen Feldern einhalten (vgl. Kap. 10 "Technische Daten", Störfestigkeit)
- Zulässige Umgebungsbedingung frontseitig: gemäß Geräteschutzart max. IP65 (bei geschlossener Frontklappe)

4.3 Einbau

4.3.1 Einbau des Gerätes

Schalttafelausschnitt und -einbau / Bauform, Maße

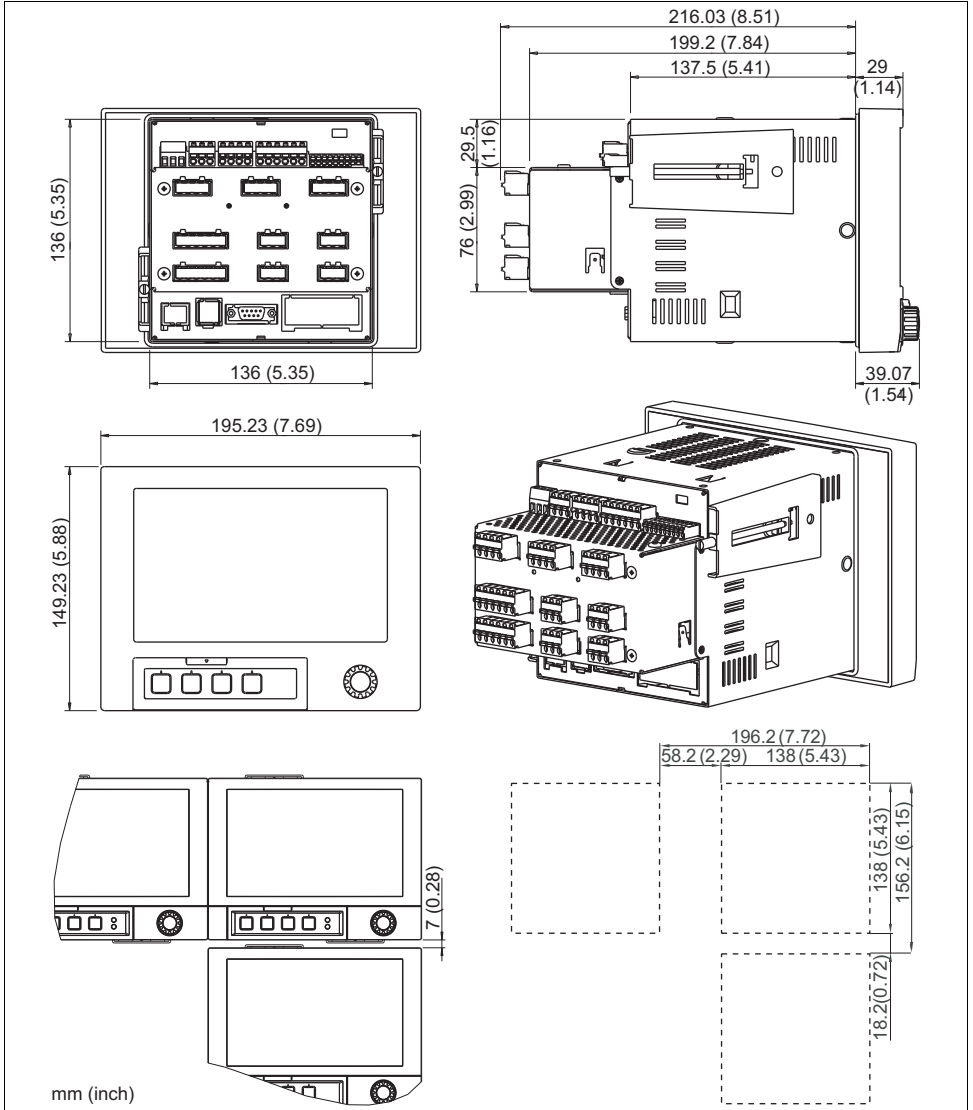


Abb. 2: Maße / Schalttafelabschnitt

a0012075

Einbaumaße:

- Einbautiefe: ca. 216 mm (8,51") (inkl. Klemmen)
- Schalttafelausschnitt: $138^{+1} \times 138^{+1}$ mm ($5,43^{+0,04} \times 5,43^{+0,04}$)
- Schalttafelstärke: 2 bis 40 mm (0,08 bis 1,58")
- Max. Blickwinkelbereich: von der Display-Mittelpunktachse 50° in alle Richtungen
- Befestigung nach DIN 43 834



Stellen Sie sicher, dass Sie einen zusätzlichen Abstand von min. 35 mm (1,4") für die Kabelanschlüsse einhalten.

1. Schieben Sie das Gerät von vorne durch den Schalttafelausschnitt. Zur Vermeidung von Wärmestaus empfehlen wir einen Abstand von >15 mm ($>0,59$ ") zu Wänden und anderen Geräten.
2. Das Gerät waagrecht halten und die beiden Befestigungsspangen in gegenüberliegende Aussparungen einhängen (entweder auf Gehäuseseite links und rechts, oder Ober- und Unterseite).
3. Die Schrauben der Befestigungsspangen gleichmäßig mit einem Schraubendreher anziehen, so dass eine sichere Abdichtung zur Schalttafel gewährleistet ist.

Beachten Sie folgende Hinweise beim Einbau:

- Eine Anreihbarkeit der Geräte in Y-Richtung (vertikal übereinander) ist nur möglich, wenn zwischen den Geräten ein Abstand von min. 7 mm (0,28") eingehalten wird.
- Eine Anreihbarkeit der Geräte in X-Richtung (horizontal nebeneinander) ist ohne Abstand möglich.
- Das Rastermaß der Schalttafelabrüche für mehrere Geräte muss (ohne Toleranzbetrachtung) horizontal min. 196,2 mm (7,72"), vertikal min. 156,2 mm (6,15") betragen.

5 Verdrahtung

5.1 Elektrischer Anschluss

WARNUNG

Gerät unter Spannung

Unsachgemäßer Anschluss kann zu Verletzungen oder Tod führen

- ▶ Der elektrische Anschluss darf nur von einer Elektrofachkraft durchgeführt werden.
- ▶ Die Elektrofachkraft muss diese Betriebsanleitung gelesen und verstanden haben und muss die Anweisungen dieser Anleitung befolgen.
- ▶ Stellen Sie **vor Beginn** der Anschlussarbeiten sicher, dass an keinem Kabel Spannung anliegt.
- ▶ Die Schutzleiterverbindung ist vor allen anderen Verbindungen herzustellen. Bei Unterbrechung des Schutzleiters können Gefahren auftreten.

HINWEIS

Das Gerät hat keinen Netzschalter

- ▶ Bauseitig müssen Sie eine abgesicherte Trennvorrichtung in der Nähe des Gerätes vorsehen.
- ▶ Die Trennvorrichtung muss ein Schalter oder Leistungsschalter sein und muss von Ihnen als Trennvorrichtung für das Gerät gekennzeichnet werden.
- ▶ Der gemischte Anschluss von Sicherheitskleinspannung und berührungsgefährlicher Spannung an den Relais ist nicht zulässig.



Vergleichen Sie vor Inbetriebnahme die Übereinstimmung der Versorgungsspannung mit den Angaben auf dem Typenschild (linke Gehäuseseite).

Sehen Sie einen geeigneten Schalter oder Leistungsschalter in der Gebäudeinstallation vor. Dieser Schalter muss in der Nähe des Gerätes (leicht erreichbar) angebracht und als Trennvorrichtung gekennzeichnet sein.

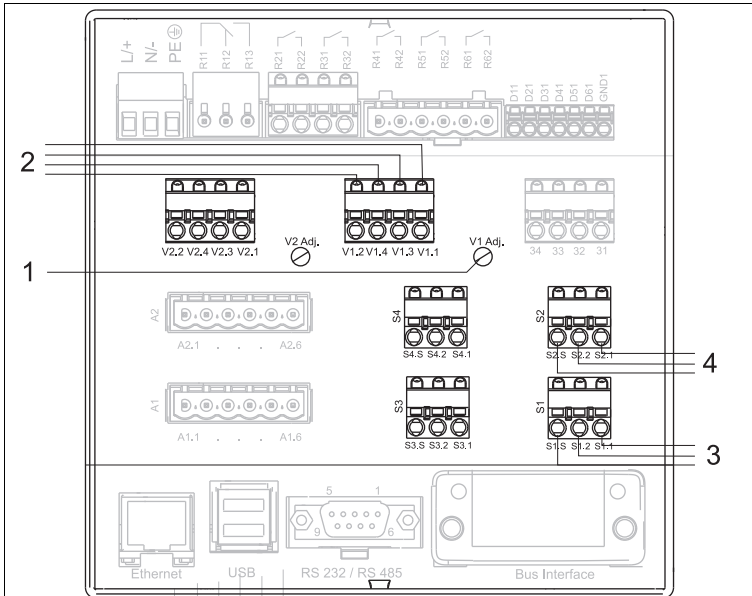
Für die Netzleitung ist ein Überstromschutzorgan (Nennstrom ≤ 10 A) erforderlich.

5.2 Anschlussplan

Memograph CVM40 Sensor-Klemmenplan				
Parameter	Sensor	1 optischer Kanal	2 optische Kanäle	4 optische Kanäle
Absorption Farbe und NIR	OUSAF11	S1	S1 / S2 ¹⁾	S1 / S3 ²⁾
	OUSAF12	S1	S1 / S2 ¹⁾	S1 / S3 ²⁾
	OUSAF21	nicht möglich	S1 & S2	S1 & S2
	OUSAF22	nicht möglich	S1 & S2	S1 & S2
UV-Absorption	OUSAF44	nicht möglich	S1 & S2	S1 & S2
	OUSAF45	nicht möglich	S1 & S2	S1 & S2
	OUSAF46	nicht möglich	nicht möglich	S1 & S2 S3 & S4
Trübung	OUSTF10	nicht möglich	S1 & S2	S1 & S2
Zellwachstum	OUSBT66	S1	S1 / S2 ¹⁾	S1 / S3 ²⁾

1) Ein Sensor: S1 oder S2 / S3

2) Zwei Sensoren: S1 und S2 / S3



a0012921

Abb. 3: Anschlussplan mit Klemmen für Lampen und Sensoren

- 1 *Einstellung der Lampenspannung*
Rechtsdrehung: Spannungsabnahme
Linksdrehung: Spannungsanstieg
- 2 *V1.1: Lampenspannung +*
V1.3: Erfassung der Lampenspannung +
V1.4: Erfassung der Lampenspannung -
V1.2: Lampenspannung -
- 3 *S1.1: Photodiode Anode (für Messdetektor)*
S1.2: Photodiode Kathode (für Messdetektor)
S1.S: Abschirmung
- 4 *S2.1: Photodiode Anode (für Referenzdetektor oder zweiten Sensor)*
S2.2: Photodiode Kathode (für Referenzdetektor oder zweiten Sensor)
S2.S: Abschirmung

Einstellung der Lampenspannung (Vx Adj.):

- Rechtsdrehung zum Absenken der Spannung.
- Linksdrehung zum Erhöhen der Spannung.

Lampenspannungstester:

Mithilfe des Lampenspannungstesters kann die Lampenspannung in der Anzeige des CVM40 abgelesen werden, ohne dass das Kabel und der Sensor angeschlossen sein müssen.

Dieser Vorgang ist nur dann erforderlich, wenn der Sensortyp gewechselt wird. Wird z. B. von einem OUSAF44-Sensor auf einen OUSAF11-Sensor gewechselt, dann muss die Lampenspannung von 12 V auf 5 V reduziert werden. Diese Änderung müssen Sie vornehmen, bevor der Sensor angeschlossen wird. Die richtige Lampenspannung des jeweiligen Sensors finden Sie in der Betriebsanleitung des Sensors.

HINWEIS**Wechseln des Sensortyps ohne den Lampenspannungstester zu benutzen**

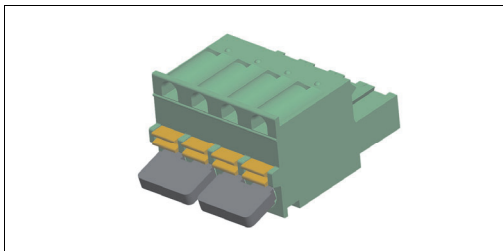
Lampe kann beschädigt werden

- ▶ Verwenden Sie den Tester, bevor Sie einen neuen Sensortyp am Messumformer anschließen.

Mithilfe des Lampenspannungstesters lässt sich die Lampenspannung vor dem Anschließen des Sensors annähernd auf den Nennwert einstellen. Schließen Sie die Stifte V1.1 und V1.2 für die Spannungsversorgung an die Stifte V1.3 und V1.4 für die Spannungserfassung an.

Folgende Schritte sind notwendig, um den Sensortyp zu wechseln:

1. Ziehen Sie die Kabel des alten Sensors ab.
2. Schließen Sie den Lampenspannungstester an die Spannungsversorgung der Lampe an.
3. Wählen Sie im Hauptmenü des CVM40 die Option "Diagnosis/simulation" --> "Sensorstatus".
4. Stellen Sie den Spannungsregler mithilfe eines kleinen Schraubendrehers auf die Lampennennspannung ein.
5. Entfernen Sie den Spannungstester und schließen Sie die Kabel des neuen Sensors an die Spannungsversorgung der Lampe an.
6. Beobachten Sie die Lampenspannung in der Anzeige, und nehmen Sie eine Feinabstimmung der Lampenspannung vor, um den Spannungsabfall auf dem Kabel zu kompensieren.



a0013038

Abb. 4: Lampenspannungstester

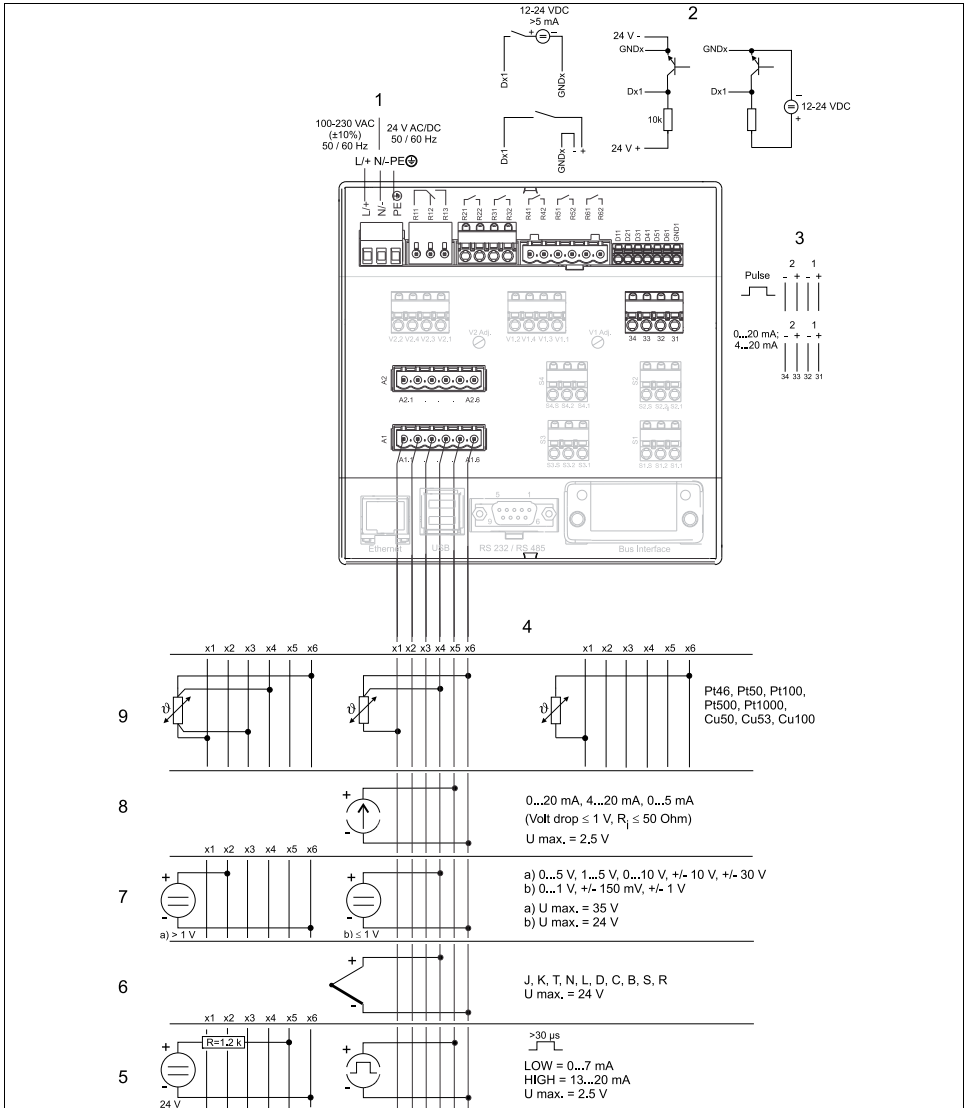


Abb. 5: Anschlussplan

- 1 Spannungsversorgung
- 2 Binäreingänge (D)
- 3 Analogausgänge (A)
- 4 Analogeingänge
- 5 Strom/ Impuls-/ Frequenzeingang

- 6 Thermoelemente (TC)
- 7 Spannung (U)
- 8 Strom (I)
- 9 Widerstandsthermometer (RTD)

a0012068

5.3 Klemmenbelegung

HINWEIS

Bei langen Signalleitungen ist mit energiereichen Transienten zu rechnen

- ▶ Geeigneten Überspannungsschutz (z.B. E+H HAW560/562) vorschalten
- ▶ Verwenden Sie geschirmte Signalleitungen bei seriellen Schnittstellen!

5.3.1 Kabelspezifikation, Federklemmen

Sämtliche Anschlüsse auf der Geräterückseite sind als verpolungssichere Schraub- bzw. Federklemmblöcke ausgeführt. Somit ist ein sehr schneller und einfacher Anschluss möglich. Die Federklemmen werden mit einem Schlitzschraubendreher (Größe 0) betätigt.

Drahtquerschnitte:

Digitale E/A- und Analogeingänge:	max. 1,5 mm ² (14 AWG) (Federklemmen)
Spannungsversorgung	max. 2,5 mm ² (13 AWG) (Schraubklemmen)
Relais:	max. 2,5 mm ² (13 AWG) (Federklemmen)
Abisolierlänge:	10 mm (0,39"), 6 mm (0,24") bei Netzklemme



Beim Anschluss von flexiblen Leitungen an Federklemmen braucht keine Aderendhülse verwendet zu werden.

5.4 Anschluss Schnittstellen

Ethernet, RS232/RS485 und USB-Anschluss

Details zum Anschluss der Schnittstellen finden Sie in der Betriebsanleitung auf CD-ROM, Kapitel 4.2.

6 Inbetriebnahme und Bedienung

i Wird das Gerät als komplette Messeinrichtung bestellt, dann ist es bei Auslieferung werkskalibriert und bereits für den entsprechenden Sensor und die Armatur eingerichtet. Auf diese Weise ist gewährleistet, dass der Messkreis beim Einschalten des Gerätes anhand von grundlegenden Einstellungen betrieben werden kann.

6.1 Anzeige- und Bedienelemente

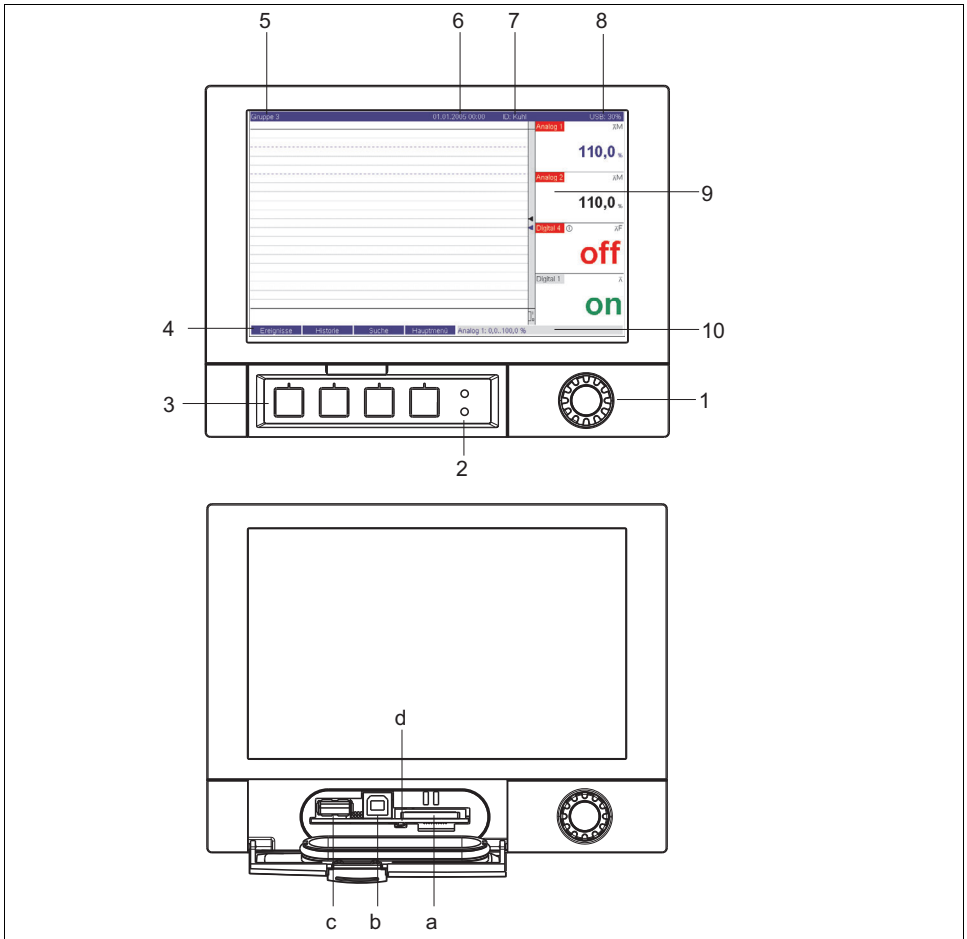



Abb. 6: Geräteanzeige / Bedieneinheiten

aa0012154

Bedien- element (Pos.-Nr.)	Bedienfunktion (Anzeigemodus = Messwertdarstellung) (Setup-Modus = Bedienung im Setup-Menü)
1	<p>"Navigator" Drehrad zur Bedienung mit zusätzlicher Drückfunktion. Im Anzeigemodus: Durch Drehen kann zwischen den verschiedenen Signalgruppen umgeschaltet werden. Durch Drücken erscheint das Hauptmenü. Im Setup-Modus bzw. in einem Auswahlmönü: Linksdrehung bewegt Markierungsbalken bzw. den Cursor nach oben bzw. links, ändert Parameter. Rechtsdrehung bewegt Markierungsbalken bzw. den Cursor nach unten bzw. nach rechts, ändert Parameter. Drücken = Auswahl der markierten Funktion, Start der Parameteränderung (ENTER/Eingabetaste).</p>
2	<p>Funktionen der LED-Anzeigen (nach NAMUR NE44:):</p> <ul style="list-style-type: none"> ■ Grüne LED (oben) leuchtet: Spannungsversorgung OK, Gerät arbeitet störungsfrei ■ Rote LED (unten) blinkt: Wartungsbedarf bei geräteexterner Ursache (z. B. Leitungsbruch etc.), bzw. es steht eine zu quittierende Meldung / Hinweis an, Abgleich läuft.
3	Variable "Softkey" Tasten 1...4 (von links nach rechts)
4	Softkey-Funktionsanzeige
5	<p>Im Anzeigemodus: aktuelle Gruppenbezeichnung, Auswertungsart Im Setup-Modus: Bezeichnung der aktuellen Bedienposition (Dialogtitel)</p>
6	<p>Im Anzeigemodus: Anzeige aktuelles Datum / Uhrzeit Im Setup-Modus: --</p>
7	<p>Im Anzeigemodus: Benutzer-ID (wenn Funktion aktiv) Im Setup-Modus: --</p>
8	<p>Im Anzeigemodus: Wechselanzeige, welcher Anteil der SD Karte bzw. des USB-Sticks (in %) bereits beschrieben ist. Es werden auch Statussymbole (abwechselnd zur Speicherinfo) für folgende Funktionen angezeigt: Simulationsbetrieb, Datenspeicherung aktiv, Bediensperre, Charge aktiv¹⁾ Im Setup-Modus: Anzeige des aktuellen Bediencodes "Direct Access"</p>
9	<p>Im Anzeigemodus: Fenster zur Messwertdarstellung Anzeige der aktuellen Messwerte und im Fehler-/Alarmzustand den Status, je nach gewählter Signal-darstellung. Bei Zählern wird die Art des Zählers als Symbol dargestellt.</p> <p> Befindet sich eine Messstelle im Grenzwertzustand, wird die entsprechende Kanalbezeichnung rot hervorgehoben dargestellt (schnelles Erkennen von Grenzwerten). Während Sie das Gerät bedienen, läuft die Messwerterfassung ununterbrochen weiter.</p>
10	<p>Im Anzeigemodus: Wechselnde Statusanzeige (z. B. eingestellter Zoom-Bereich) der photometrischen Mes-sung, der Analog- bzw. Digitaleingänge in entsprechender Kanalfarbe. Im Setup-Modus: Je nach Anzeigeart können hier verschiedene Informationen angezeigt werden.</p>
a	<p>Steckplatz für SD-Karte</p> <p>HINWEIS Entfernen der SD-Karte während die gelbe LED (d) leuchtet Gefahr von Datenverlust ► Warten Sie bis die gelbe LED nicht mehr leuchtet</p>
b	USB-B-Buchse Typ "Function" z.B. für Laptop
c	USB-A-Buchse Typ "Host" z.B. für USB-Stick

Bedien- element (Pos.-Nr.)	Bedienfunktion (Anzeigemodus = Messwertdarstellung) (Setup-Modus = Bedienung im Setup-Menü)
d	LED am SD-Steckplatz Gelbe LED leuchtet, wenn das Gerät auf die SD-Karte schreibt, bzw. liest. <div style="border: 1px solid black; padding: 5px; margin: 5px 0;"> <b style="background-color: #0056b3; color: white; padding: 2px;">HINWEIS Entfernen der SD-Karte während die gelbe LED (d) leuchtet Gefahr von Datenverlust ► Warten Sie bis die gelbe LED nicht mehr leuchtet </div>

1) Symbolübersicht, Kapitel "Übersicht über die verwendeten Symbole" in BA00457C.

6.2 Einschalten

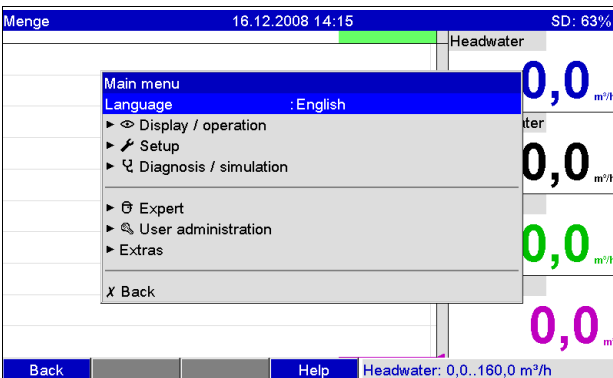
Nach Anlegen der Betriebsspannung leuchtet das Display und das Gerät ist funktionsbereit.

- Bei der ersten Inbetriebnahme des Gerätes programmieren Sie das Setup gemäß den Beschreibungen der Betriebsanleitung.
- Bei der Inbetriebnahme eines bereits konfigurierten oder voreingestellten Geräts werden die Messungen sofort gemäß den Einstellungen begonnen. Im Display erscheinen die Werte der aktuell eingestellten Anzeigegruppe.

6.2.1 Bediensprache einstellen

Die Bediensprache ist auf Englisch voreingestellt. Eine andere Bediensprache kann im Hauptmenü eingestellt werden.

Drücken Sie den Navigator, und wählen Sie Sprache/Language.



a0012193

6.3 Geräteeinstellung, Setup

6.3.1 Allgemeines



Wird das Gerät als komplette Messeinrichtung bestellt, dann ist es bei Auslieferung werkskalibriert und bereits für den entsprechenden Sensor und die Armatur eingerichtet. Auf diese Weise ist gewährleistet, dass der Messkreis beim Einschalten des Gerätes anhand von grundlegenden Einstellungen betrieben werden kann.

Sie können Ihr Gerät auch über den PC und die mitgelieferte PC-Software in Betrieb nehmen/parametrieren. Zur Verfügung sehen dafür:

1. Frontseitige Systemschnittstelle USB-B (siehe Betriebsanleitung auf CD-ROM, Kapitel 6.3.3)
2. SD-Kartensteckplatz zum Einlesen von auf der SD-Karte gespeicherten Parametern (siehe Betriebsanleitung auf CD-ROM, Kapitel 6.3.4)
3. USB-A-Buchse auf der Gerätefront- bzw. Geräterückseite zum Einlesen von auf einem USB-Stick gespeicherten Parametern (siehe Betriebsanleitung auf CD-ROM, Kapitel 6.3.5)
4. Rückseitige Systemschnittstellen RS232 / RS485 / Ethernet (siehe Betriebsanleitung auf CD-ROM, Kapitel 6.3.3)

6.3.2 Setup direkt am Gerät (über Tasten/Navigator)

Tastenfunktionen im Setup

Die Funktion der Bedientasten wird in den Feldern direkt über den entsprechenden Tasten am Bildschirm beschrieben. Freie Felder bedeuten, dass die entsprechenden Tasten momentan ohne Funktion sind.

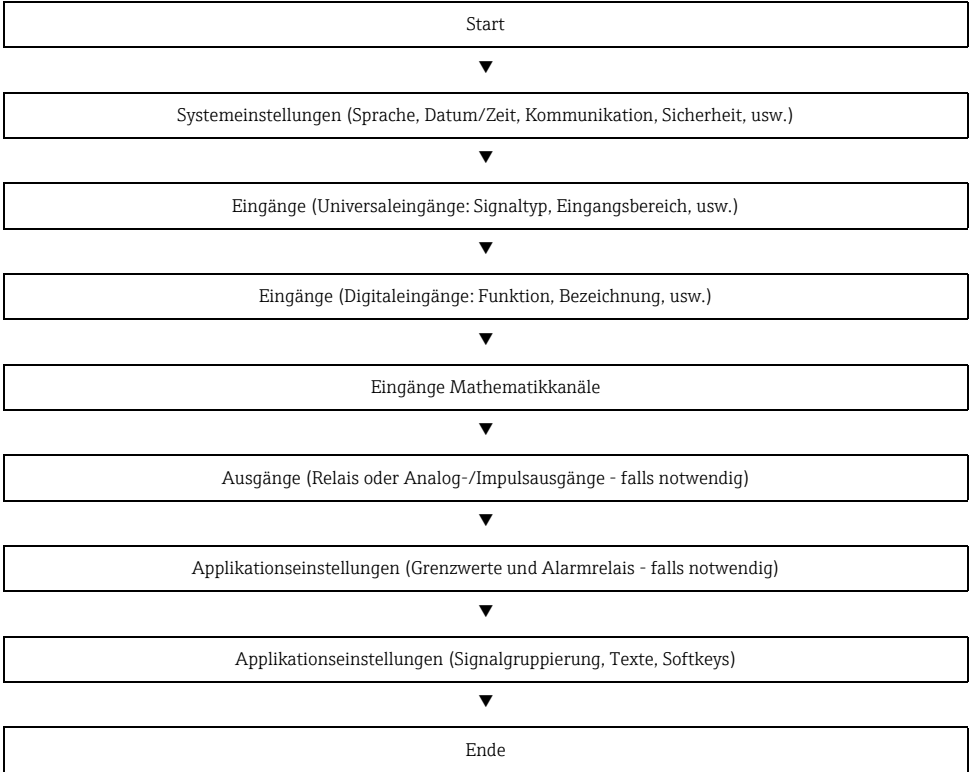
- Drücken Sie den Navigator; das Hauptmenü wird angezeigt
- Wählen Sie mit dem Navigator das Menü "Setup"
- Bestätigen Sie durch erneutes Drücken des Navigators die Eingabe
- Mit der Softkey-Taste "Hilfe" kann zu dem ausgewählten Eintrag die Hilfe angezeigt werden.
- Die Softkey-Taste "Abbrechen" bzw. "Zurück" bedeutet ein Abbruch der Eingabe bzw. Rückprung zu vorhergehendem Bild



Bitte beachten Sie Folgendes:

- Jeder Parameter wird über ein Dialogfenster geändert.
- Die geänderten Einstellungen werden erst wirksam, wenn Sie durch mehrmaliges Drücken von "Zurück" wieder in den Normalbetrieb zurückkehren (Setup-Übernahme mit "Ja" bestätigen). Bis zu diesem Zeitpunkt arbeitet das Gerät noch mit den vorherigen Daten.

Vorgehensweise zur Gerätekonfiguration / Setup



Setup - Eingänge



Je nach gewählter Funktion passt sich die Bedienoberfläche des Gerätes an, so dass jeweils nur Parameter geprüft/eingestellt werden müssen, die für eine sichere Funktion des Gerätes notwendig sind.

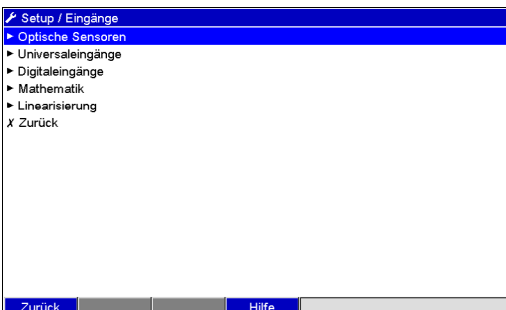
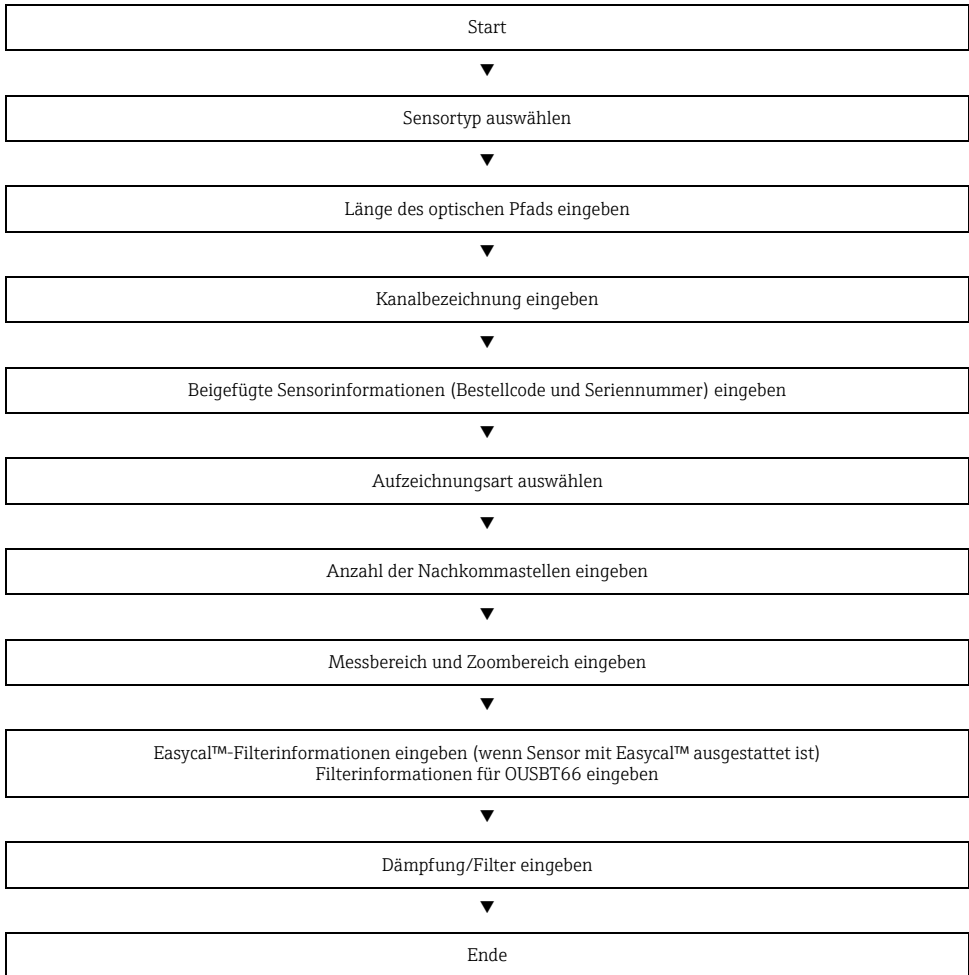


Abb. 7: Setup - Eingänge

a0014927

*Setup - Untermenü "Eingänge": Optische Sensoren***Vorgehensweise zur den Signaleinstellungen der optischen Sensoren:**

Menüpositionen "Eingänge"	<h3 style="text-align: center;">Einstellbare Parameter</h3> <p style="text-align: center;">(Werkseinstellungen fett markiert)</p>	
<p>Untermenü: Optische Sensoren, optischer Sensor x</p>	<p>Einstellungen des angeschlossenen optischen Sensors für den gewählten Kanal ansehen bzw. ändern. Das Gerät kann mit maximal 2 optischen Sensoren ausgestattet sein.</p> <div style="border: 1px solid black; padding: 5px;"> <p>➤ Setup / Eingänge / Optische Sensoren / Optischer Sensor 1 (aktiv) 75000 / 000</p> <p>Sensor Typ : OUSAF44 / OUSAF45</p> <p>Optische Pfadlänge : 10.0 mm</p> <p>Kanalbezeichnung : Opt. sensor 1</p> <p>Bestellcode : OUSAF44 A0A1</p> <p>Seriennr. : 345680G00</p> <p>Aufzeichnungsart : Mittelwert</p> <p>Nachkommastellen : drei (X.YYY)</p> <p>Zoom Anfang : 0.0 AU</p> <p>Zoom Ende : 2.5 AU</p> <p>Easycal : ja</p> <p>NIST-Filter-Wert hoch : 1.0 AU</p> <p>NIST-Filter-Wert niedrig : 0.5 AU</p> <p>Datum Rezert. NIST Filter : 01.01.2005</p> <p>Dämpfung / Filter : 0.0 s</p> <p>X Zurück</p> <div style="display: flex; justify-content: space-between; border-top: 1px solid black; padding-top: 5px;"> Zurück Hilfe </div> </div> <p style="text-align: right; font-size: small;">a0014928</p> <p><i>Abb. 8: Setup - Eingänge, Untermenü: Optische Sensoren, optischer Sensor</i></p>	
	<p>Sensortyp</p>	<p>Wählen Sie den Typ des angeschlossenen optischen Sensors aus (OUSAF44, OUSAF45 etc.). Wird kein Sensor ausgewählt, dann ist dieser Kanal ausgeschaltet (Werkseinstellung). Auswahlliste: ausgeschaltet, OUSAF11/AF12/AF13, OUSAF21/OUSAF22/OUSAF23, OUSAF44/OUSAF45, OUSAF46, OUSTF10/OUSAF30, OUSBT65/OUSBT66</p>
	<p>Optische Pfadlänge</p>	<p>Geben Sie den Abstand zwischen den beiden Fensteroberflächen (Strecke des Lichts durch das Medium) an. Der Abstand hängt von der Leitungsgröße und dem Prozessanschluss ab.</p>
	<p>Kanalbezeichnung</p>	<p>ID für den an diesen Eingang angeschlossenen optischen Sensor. Eingabe 16-stellig. Werkseinstellung: Optischer Sensor x</p>

Menüoptionen "Eingänge"	Einstellbare Parameter (Werkseinstellungen fett markiert)	
	Bestellcode	Zeigt den Bestellcode des angeschlossenen optischen Sensors an.
	Seriennummer	Zeigt die Seriennummer des angeschlossenen optischen Sensors an.
	Aufzeichnungsart	<p>Die optischen Sensoren werden in 100-ms-Zyklen abgetastet. Je nach Speicherzyklus werden aus den abgetasteten Werten die ausgewählten Daten ermittelt und gespeichert (z.B. bei einem Speicherzyklus von 1 min. wird der Mittelwert aus 600 Werten (10x60) berechnet und gespeichert).</p> <p>"Momentanwert": es wird der zum Speicherzyklus anliegende Wert gespeichert.</p> <p>"Mittelwert": es wird über den Speicherzyklus der Mittelwert gebildet und gespeichert.</p> <p>"Minimumwert": es wird das Minimum erfasst und gespeichert.</p> <p>"Maximumwert": es wird das Maximum erfasst und gespeichert.</p> <p>"Minimum + Maximum": es werden Minimum und Maximum gespeichert (erhöhter Speicherbedarf).</p>
	Nachkommastellen	Anzahl der Nachkommastellen für die Anzeige. Auswahlliste: 0 bis 5 Nachkommastellen. Diese Angabe dient ausschließlich zur besseren Darstellung des gemessenen Wertes. Werkseinstellung: eine (X,Y)
	Zoom Anfang	Wird nicht der gesamte Messumformerbereich genutzt, können Sie hier den unteren Wert des benötigten Ausschnitts vorgeben (höhere Auflösung). Beispiel: Messumformer 0 bis 2,5 AU, benötigter Ausschnitt: 0,75 bis 2 AU. Hier "0,75" einstellen. Der Zoom hat keine Auswirkung auf die Speicherung.
	Zoom Ende	Wie "Zoom Anfang". Geben Sie hier aber den oberen Wert des benötigten Ausschnitts ein. Beispiel: Messumformer 0 bis 2,5 AU, benötigter Ausschnitt: 0,75 bis 2 AU. Hier "2" eingeben.

Menüpositionen "Eingänge"	Einstellbare Parameter (Werkseinstellungen fett markiert)	
	Easycal™ (steht nicht zur Verfügung für OUSTF10, OUSAF30, OUSBT65/66)	Patentiertes Kalibrierverfahren, bei dem auf NIST rückführbare Filter eingesetzt werden.
	NIST-Filter-Wert hoch (nur mit Easycal™)	Geben Sie den hohen Filterwert für die neutrale Dichte ein. Den korrekten Wert können Sie dem Easycal™-Kalibrierschein entnehmen.
	NIST-Filter-Wert niedrig (nur mit Easycal™)	Geben Sie den niedrigen Filterwert für die neutrale Dichte ein. Den korrekten Wert können Sie dem Easycal™-Kalibrierschein entnehmen.
	Datum Neuzert. NIST Filter (nur mit Easycal™)	Endtermin für die Neuzertifizierung des NIST-Filters. Sie erhalten eine Erinnerung, wenn dieses Datum erreicht ist.
	Filter Calibration (nur bei OUSBT65/66)	Kalibriermethode, bei der rückführbare Aufsteckfilter verwendet werden
	Calibration filter (nur wenn "Filter Calibration - ja" ausgewählt wurde)	Geben Sie den Filterwert ein (2 AU). Beziehen Sie sich auf das Herstellerzertifikat für die korrekten Werte.
	Verification filter (nur wenn "Filter Calibration - ja" ausgewählt wurde)	Geben Sie den Filterwert ein (0,35 AU). Beziehen Sie sich auf das Herstellerzertifikat für die korrekten Werte.
	Dämpfung / Filter	Je mehr unerwünschte Störungen dem Messsignal überlagert sind, desto höher sollte der Wert eingestellt werden. Ergebnis: schnelle Änderungen werden bedämpft/unterdrückt. Werkseinstellung: 0,0 s
	Untermenü: Fehlerverhalten (nur im Experten Setup verfügbar!)	"Fehlverhalten": ein , aus "Fehler schaltet": nicht benutzt , Relais 2-6 "Meldung speichern": nein , ja "Verzögerungszeit": 0 s "Bei Fehler": Wert ist ungültig , Letzter gültiger Wert, Anf. Messbereich, Ende Messbereich, frei einstellbar

Menüpositionen "Eingänge"	Einstellbare Parameter (Werkseinstellungen fett markiert)	
	Kanal Ausgang (nur OUSAF21/22/23)	Aktivieren Sie bei Bedarf die Extinktionsmessung auf individuellen Kanälen eines optischen Zweistrahl-Sensors.
	Absorptionsmessung (nur OUSTF10/OUSAF30)	Aktivieren Sie die Extinktionsüberwachung für Trübungsmessungen über 200 NTU. Wenn die Extinktionsüberwachung aktiviert ist, dann wird die Extinktion des direkten Strahls gemessen und angezeigt.
	Referenzkanal ID (nur OUSAF21/22/23/30, OUSTF10)	Geben Sie einen identifizierenden Text für den Referenzkanal ein.
	Messkanal ID (nur OUSAF21/22/23)	Geben Sie einen identifizierenden Text für den Messkanal ein.



Wenn ein Nullpunktgleich oder eine Kalibrierung notwendig sind, benutzen Sie die Betriebsanleitung des Sensors oder wählen im Hauptmenü des CVM40 die Option "Diagnose/Simulation" und dann "Optischer Nullpunkt".

Stichwortverzeichnis

A

Abstimmung	
Lampenspannung.....	14
Abstimmung der Lampenspannung.....	14
Analogeingänge.....	23
Anschluss Schnittstellen.....	16
Anschlussplan.....	12
Arbeitstemperaturbereich.....	8
Aufzeichnungsart.....	24

B

Bediensprache.....	19
Bedienung.....	17
Bereich.....	23
Bestimmungsgemäße Verwendung.....	4
Betriebssicherheit.....	4-5

D

Dämpfung / Filter.....	25
------------------------	----

E

Einbau.....	9
Einbaubedingungen.....	8
Einschalten.....	19
Elektrischer Anschluss.....	11
Elektrofachkraft.....	11

F

Filter.....	25
-------------	----

G

Geräteeinstellung, Setup.....	20
über Tasten/Navigator.....	20
Gerätekonfiguration.....	20

I

Inbetriebnahme.....	19
---------------------	----

K

Kabelspezifikation.....	16
Kanalbezeichnung.....	23
Klemmenbelegung.....	16
Konfiguration.....	20

L

Lampenspannungstester.....	14
Lieferumfang.....	6

M

Menü "Eingänge".....	21
Menü "Optische Sensoren".....	22
Messeinrichtung.....	7
Montage.....	7

P

Parametereinstellungen.....	20
Produktsicherheit.....	5

S

Schalbild.....	12
Sicherheitshinweise	
Betriebssicherheit.....	5
Produktsicherheit.....	5
Signal.....	23
Sprache.....	19
Störfestigkeit.....	4
Symbole.....	3

T

Tastenbelegung.....	17
---------------------	----

V

Verdrahtung.....	11
Verwendung	
bestimmungsgemäße.....	4

W

Warnhinweise.....	3
-------------------	---

Z

Zoom.....	24
-----------	----



71210656

www.addresses.endress.com
