



Level



Pressure



Flow



Temperature



Liquid
Analysis



Registration



Systems
Components



Services



Solutions

技术资料

Liquiline CM14

四线制变送器

连接 Memosens 数字式 pH/ORP 电极、电导率和溶解氧传感器



应用

Liquiline CM14 是一款四线制变送器，采用一体式结构设计，可以安装在面板上或配电柜中。

应用场合

- 污水处理
- 水处理和饮用水监测
- 离子交换器
- 地表水监测

优势

- 一体式结构设计，采用盘装型外壳 (外形尺寸: 48 x 96 mm)
- 操作简便
- Memosens 技术
 - 使用预标定传感器
 - 高安全性，自动电缆断裂检测
- 两个限位触点
- 温度作为第二电流输出

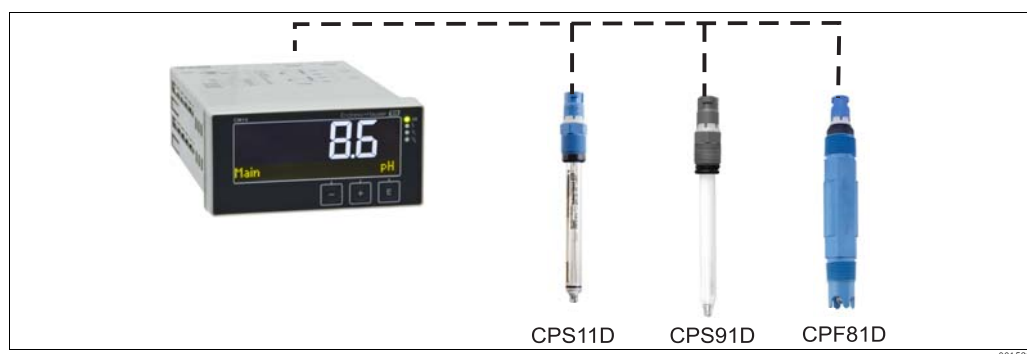
功能与系统设计

Memosens 技术

Memosens 技术使得测量点更安全、更可靠：

- 非接触式数字信号传输方式，优化电气隔离
- 无接触腐蚀
- 防水防潮
- 允许实验室中传感器标定，增大了测量值有效性
- 记录传感器参数，进行预维护，例如：
 - 总运行小时数
 - 极高或极低测量值时的运行小时数
 - 高温时的运行小时数
 - 蒸汽消毒次数
 - 传感器状态

pH/ORP 测量



使用 Liquiline CM14 变送器进行 pH/ORP 测量

基本型变送器的功能

连接玻璃电极进行 pH/ORP 测量。

通过菜单选择测量值。此外，还可以选择显示温度值。

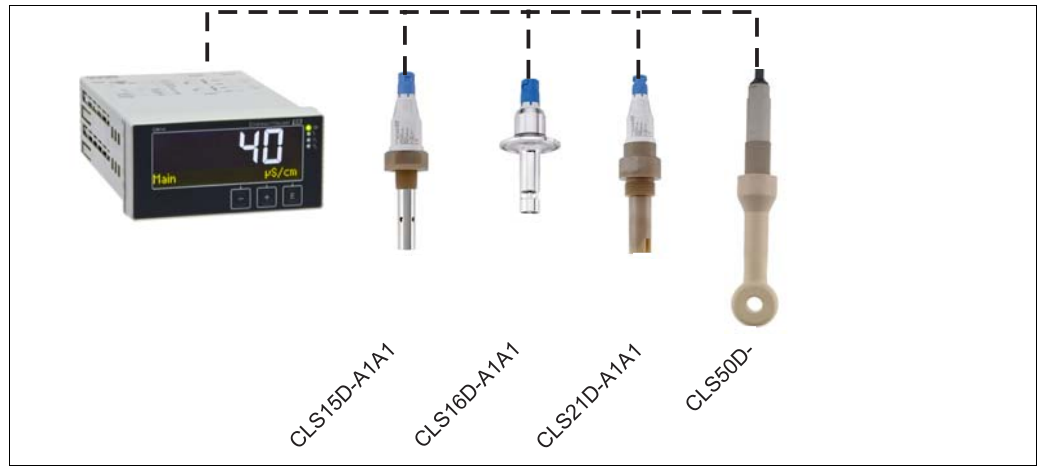
过程检测系统 (PCS)

在特定时间间隔内，如果测量信号未发生变化，在线检测功能则触发报警信号。这可能是由于电极堵塞、失效、与过程分离等原因引起的。

电导率测量

电导式或电感式

可以选择电导式 (双电极) 传感器或电感式传感器进行电导率测量。高电导率测量时, 例如: 进行粘性介质的浓度测量, 建议使用电感式传感器。



测量点的测量范围取决于所连接的 Memosens 数字式传感器。

| 传感器 | 电极常数 | 测量范围 |
|---------------|-------------------------|--|
| CLS15D-A1A1 | $k = 0.01 \text{ l/cm}$ | $0.05 \mu\text{S/cm} \dots 20 \mu\text{S/cm}$ |
| CLS15D-B1A1 | $k = 0.1 \text{ l/cm}$ | $0.1 \mu\text{S/cm} \dots 200 \mu\text{S/cm}$ |
| CLS16D-3C1P1 | $k = 0.1 \text{ l/cm}$ | $0.04 \mu\text{S/cm} \dots 500 \mu\text{S/cm}$ |
| CLS21D-C1E1 | $k = 1.0 \text{ l/cm}$ | $10 \mu\text{S/cm} \dots 20 \text{ mS/cm}$ |
| CLS50D-AA1B11 | $k = 1.98 \text{ l/cm}$ | $0.1 \text{ mS/cm} \dots 2000 \text{ mS/cm}$ |

电导率或电阻率测量 (电导式)

通过菜单选择测量值。

温度补偿

可以选择下列温度补偿类型:

- 线性补偿
- NaCl 曲线补偿, 符合 IEC 746 标准
- 超纯水 NaCl 补偿 (中性补偿)
- 超纯水 HCl 补偿 (酸性补偿, 适用于氨水)

超纯水监控, 符合 USP (美国药典) 和 EP (欧洲药典) 标准

超纯水监控符合 USP <645> 标准和 EP 标准, 表示测量未补偿的电导率和温度, 并将测量值与表格中的参数进行比对。

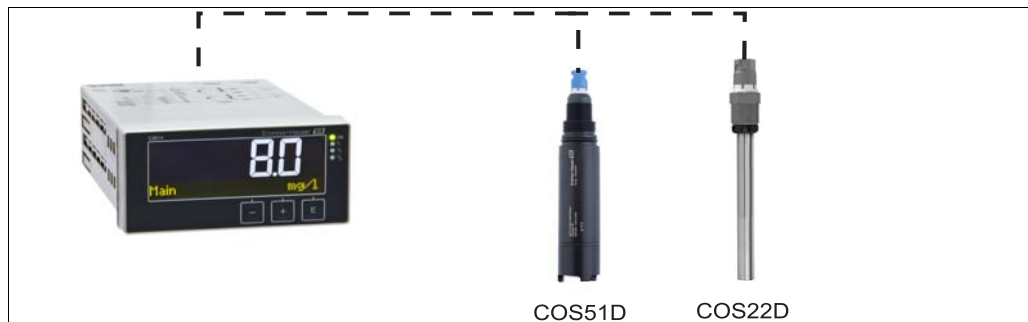
变送器具有下列功能:

- “注射用水 (WFI)” 监控: 符合 USP 和 EP 标准
- “纯净水 (PW)” 监控: 符合 EP 标准

溶解氧测量

溶解氧测量和海水液位测量

溶解氧测量值显示单位为 mg/l。海水液位单位为 m 或 ft。
通过菜单选择测量值。此外，还可以选择显示温度值。



使用 Liquiline CM14 变送器进行溶解氧测量

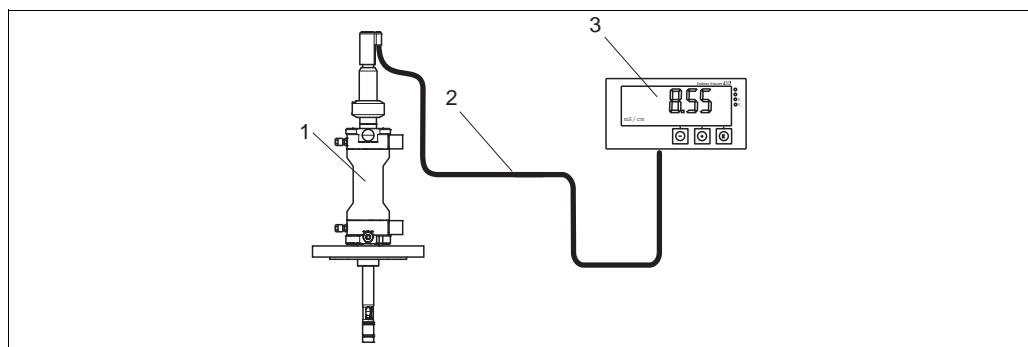
a0015280

| 传感器 | 测量范围 |
|-----------|-----------------|
| COS51D | 0.01...100 mg/l |
| COS22D-*1 | 0.01...60 mg/l |

测量系统

完整的测量系统包括：

- Liquiline CM14 变送器
- 安装支架，安装有传感器
- 测量电缆



Liquiline CM14 的测量系统示意图

- 1 安装支架，安装有传感器
- 2 测量电缆
- 3 Liquiline CM14 变送器

a0015282

输入

测量变量 → 参考所连接传感器的文档资料

测量范围 → 参考所连接传感器的文档资料

输入类型 数字式传感器输入

电缆规格

电缆类型
Memosens 数据电缆 CYK10, 或传感器整体电缆, 均带电缆末端护套

电缆长度
Max. 100 m (330 ft)

输出

输出信号 2 路 0/4...20 mA 输出, 有源信号, 彼此电气隔离, 且与传感器回路电气隔离

负载 Max. 500 Ω

线性化 / 传输方式 线性化

报警输出 报警输出需将继电器设置为“集电极开路”。

最大电流: 200 mA
最高电压: 30 V DC

有源电流输出

量程范围 0...23 mA

信号特征 线性信号

电气参数

输出电压
Max. 24 V

电缆规格

电缆类型
推荐: 屏蔽电缆

横截面积
max. 1.5 mm² (16 AWG)

继电器输出

继电器类型 2 个转换触点

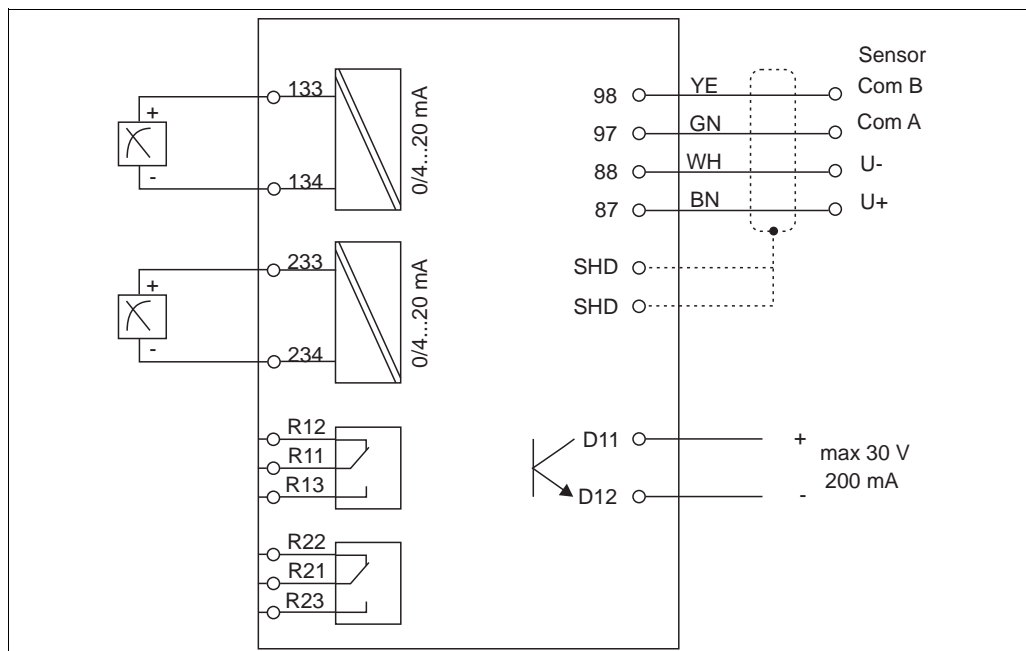
开关电流
max. 3 A, 24 V DC
max. 3 A, 253 V AC
min. 100 mW (5 V / 10 mA)

电缆规格

横截面积
Max. 2.5 mm² (14 AWG)

电源

电气连接



变送器的电气连接示意图

40015303

| 接线端子号 | 连接说明 |
|-------------|---------------------------|
| 87 | Memosens 电缆, 棕色, 传感器电源 U+ |
| 88 | Memosens 电缆, 白色, 传感器电源 U- |
| 97 | Memosens 电缆, 绿色, Com A |
| 98 | Memosens 电缆, 黄色, Com B |
| SHD | Memosens 电缆, 屏蔽层 |
| D11 | 报警输出 (+) |
| D12 | 报警输出 (-) |
| L/+ | 变压器电源 |
| N/- | |
| ⊕PE | |
| 133 | 模拟量输出 1 (+) |
| 134 | 模拟量输出 1 (-) |
| 233 | 模拟量输出 2 (+) |
| 234 | 模拟量输出 2 (-) |
| R11、R12、R13 | 继电器 1 |
| R21、R22、R23 | 继电器 2 |

供电电压

供电电压范围: 24 V ... 230 V AC/DC (-20 % / +10 %), 50/60 Hz

注意!

变送器不带电源开关

- 用户必须在设备附近安装断路保护器, 且必须标识为设备的断路保护器。
- 安装正确型号的保险丝, 以保护变送器。

功率消耗

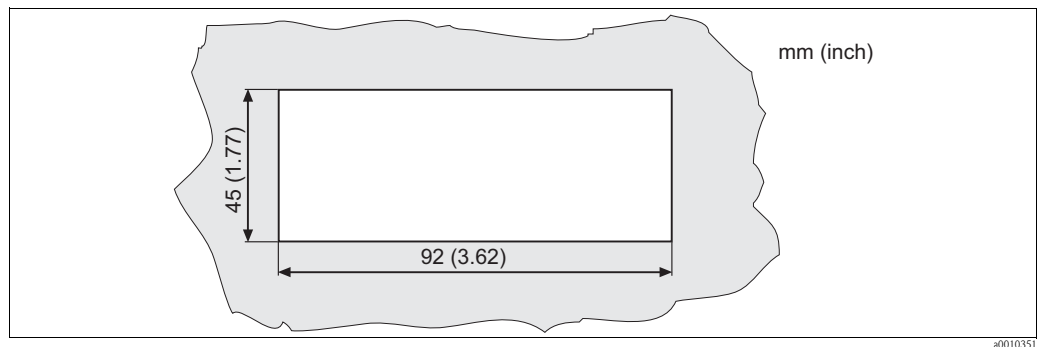
Max. 13.8 VA / 6.6 W

性能参数

| | |
|------------|--|
| 响应时间 | 电流输出 $t_{90} = \text{max. } 500 \text{ ms}$, 电流从 4 mA 上升至 20 mA |
| 参考温度 | 25 °C (77 °F) |
| 传感器输入的测量误差 | → 参考所连接传感器的文档资料 |
| 电流输出的分辨率 | > 13 bit |
| 重复性 | → 参考所连接传感器的文档资料 |

安装条件

| | |
|-------------|--|
| 安装指南 | 安装位置 盘装方式, 安装开孔尺寸: 92 x 45 mm (3.62 x 1.77 ") 最大盘装厚度 26 mm (1") |
| | 安装方向 安装方向应保证显示屏的可读性。 最大可视角度范围: 各个方向上的最大安装角度均为显示屏对中线的 $\pm 45^\circ$ 。 |



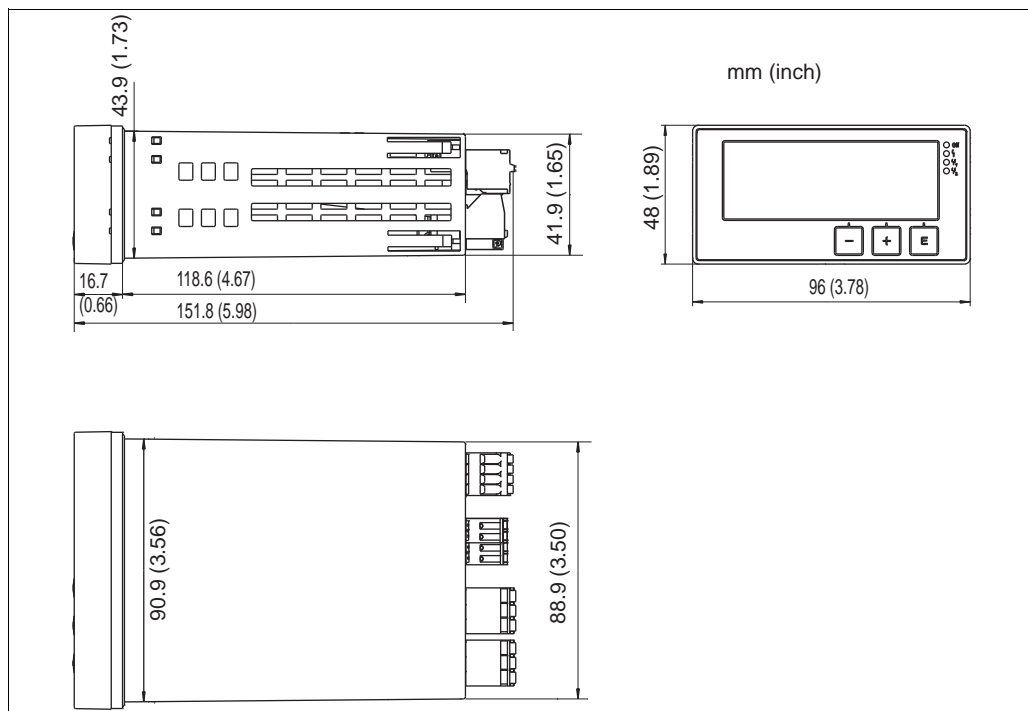
盘装开孔尺寸示意图

环境条件

| | |
|-------------|--|
| 环境温度范围 | -10...+60 °C (14...140 °F) |
| 储存温度范围 | -40...+85 °C (-40...185 °F) |
| 海拔高度 | < 2000 m (6561 ft), 海平面上 |
| 电磁兼容性 (EMC) | 干扰发射和抗干扰能力均符合 EN 61326-1:2006, Cl. A (工业区) 标准 |
| 防护等级 | 前面板 IP65 / NEMA 4X 本体 IP20, 免接触防护 |
| 相对湿度 | 5...85 %, 无冷凝 |

机械结构

外形尺寸



外形尺寸示意图

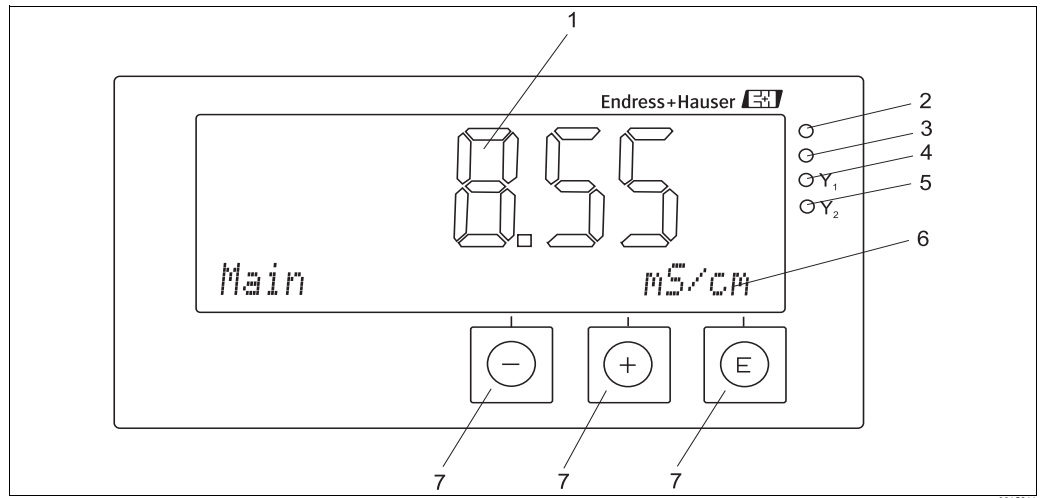
重量 0.3 kg (0.66 lbs)

材料 外壳本体: 聚碳酸酯
前面板: 聚酯, 抗紫外线 (UV)

接线端子 max. 2.5 mm² (22-14 AWG ; 扭矩: 0.4 Nm (3.5 lb in)) 电源、继电器

可操作性

操作单元



显示与操作单元示意图

- 1 LC 显示屏，显示测量值和设置参数
- 2 LED 状态指示灯，表示已连接电源
- 3 LED 状态指示灯，指示报警功能
- 4 LED 状态指示灯，指示继电器 1 的限位触点状态
- 5 LED 状态指示灯，指示继电器 2 的限位触点状态
- 6 点阵显示，显示测量值单元和菜单位置
- 7 操作按键

证书和认证

CE 认证

一致性声明

产品符合欧共体标准的要求，遵守 EC 准则的法律要求。
制造商确保贴有 CE 标志的仪表均成功通过了所需测试。

订购信息

产品选型表

通过下列方式获取产品的详细订购信息:

- 使用 Endress+Hauser 公司网页上的**产品选型软件**:
www.endress.com → 选择国家 → 产品 → 选择仪表 → 功能页面: 产品选型
- 咨询 Endress+Hauser 当地销售中心: www.endress.com/worldwide

产品选型软件: 产品选型工具

- 最新设置参数
 - 取决于设备类型: 直接输入测量点参数, 例如: 测量范围或显示语言
 - 自动校验排他选项
 - 自动生成订货号及其明细, PDF 文件或 Excel 文件输出
 - 通过 Endress+Hauser 在线商城直接订购
-

????

供货清单如下:

- CM14 变送器
- 安装套件
- 《操作手册》

附件

测量电缆

- Memosens 数字电缆 CYK10
- 适用于 Memosens 数字式传感器
 - 订购信息请参考《技术资料》TI376C

传感器

pH 玻璃电极

- Orbisint CPS11D
- Memosens pH 数字式电极，用于过程测量
 - 抗污型 PTFE 隔膜
 - 订购信息请参考《技术资料》TI028C
- Orbipore CPS91D
- Memosens pH 数字式电极
 - 带开放式腔室，用于重度污染介质的测量
 - 订购信息请参考《技术资料》TI375C
- Orbipac CPF81D
- 一体式 pH 电极，浸入式安装在过程水和污水中测量
 - 订购信息请参考《技术资料》TI191C

ORP 电极

- Orbisint CPS12D
- Memosens ORP 数字式电极
 - 抗污型 PTFE 隔膜
 - 订购信息请参考《技术资料》TI367C
- Orbipore CPS92D
- Memosens ORP 数字式电极
 - 带开放式腔室，用于重度污染介质的测量
 - 订购信息请参考《技术资料》TI435C
- Orbipac CPF82D
- 一体式 ORP 电极，浸入式安装在过程水和污水中测量
 - 订购信息请参考《技术资料》TI191C

电导式电导率传感器

- Condumax W CLS15D
- 用于纯水和超纯水测量，可在防爆 (Ex) 场合中使用
 - 订购信息请参考《技术资料》TI109C
- Condumax H CLS16D
- 卫生型传感器，用于纯水和超纯水测量，可在防爆 (Ex) 场合中使用
 - EHEDG 测试和 3A 认证
 - 订购信息请参考《技术资料》TI227C
- Condumax W CLS21D
- 双电极传感器，带整体电缆和接头连接
 - 订购信息请参考《技术资料》TI085C

电感式电导率传感器

- Indumax CLS50D
- 高稳定性电感式电导率传感器，可在标准场合、防爆 (Ex) 场合和高温应用场合中使用
 - Memosens 数字式传感器
 - 订购信息请参考《技术资料》TI182C

溶解氧传感器

- Oxymax COS51D
- 覆膜法 Memosens 数字式溶解氧传感器
 - 订购信息请参考《技术资料》TI413C
- Oxymax H COS22D
- Memosens 溶解氧传感器，可消毒
 - 订购信息请参考《技术资料》TI446C

Endress+Hauser中国销售中心总部

上海市闵行区江川东路458号

电话: +86 21 2403 9600
+86 21 2403 9700
+86 400 86 2580 (服务热线)

传真: +86 21 2403 9607

邮编: 200241

www.cn.endress.com

info@cn.endress.com

Endress+Hauser 
People for Process Automation