



Niveau



Pression



Débit



Température



Analyses



Enregistreurs



Systèmes  
Composants



Services

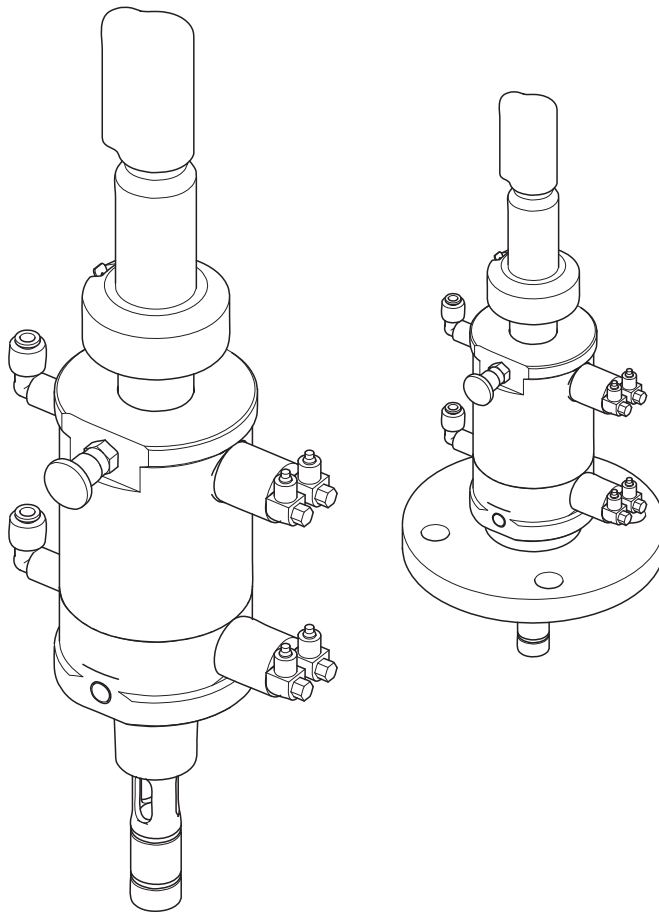


Solutions

Manuel de mise en service

# Cleanfit P CPA472

Sonde de process rétractable





## Sommaire

<b>1</b>	<b>Conseils de sécurité</b> .....	<b>4</b>
1.1	Utilisation conforme .....	4
1.2	Montage, mise en service, utilisation .....	4
1.3	Sécurité de fonctionnement .....	4
1.4	Symboles de sécurité .....	5
<b>2</b>	<b>Identification</b> .....	<b>6</b>
2.1	Plaque signalétique .....	6
2.2	Référence de commande et version d'appareil .....	6
2.3	Contenu de la livraison .....	6
<b>3</b>	<b>Montage</b> .....	<b>7</b>
3.1	Réception, transport, stockage .....	7
3.2	Conditions de montage .....	7
3.3	Montage .....	12
3.4	Contrôle du montage .....	18
<b>4</b>	<b>Configuration</b> .....	<b>19</b>
4.1	Première mise en service .....	19
4.2	Éléments de configuration .....	19
4.3	Commande manuelle .....	20
4.4	Commande pneumatique .....	20
<b>5</b>	<b>Maintenance</b> .....	<b>21</b>
5.1	Nettoyage de la sonde .....	21
5.2	Nettoyage du capteur .....	21
5.3	Solution de nettoyage .....	22
5.4	Remplacement des joints .....	22
<b>6</b>	<b>Accessoires</b> .....	<b>25</b>
6.1	Accessoires de montage .....	25
6.2	Fins de course .....	26
6.3	Régulateur pneumatique .....	26
6.4	Capteurs .....	27
<b>7</b>	<b>Suppression des défauts</b> .....	<b>29</b>
7.1	Remplacement des pièces endommagées .....	29
7.2	Pièces de rechange .....	30
7.3	Retour de matériel .....	34
7.4	Mise au rebut .....	34
<b>8</b>	<b>Caractéristiques techniques</b> .....	<b>35</b>
8.1	Environnement .....	35
8.2	Process .....	35
8.3	Construction mécanique .....	36
<b>Index</b> .....	<b>38</b>	

# 1 Conseils de sécurité

## 1.1 Utilisation conforme

La sonde rétractable à commande manuelle ou pneumatique Cleanfit P CPA472 a été conçue pour l'installation de capteurs pH/redox dans les réservoirs et conduites.

Grâce à sa construction mécanique, elle peut être utilisée dans des systèmes sous pression (voir Caractéristiques techniques).

Une utilisation non conforme aux applications décrites dans le présent manuel de mise en service risque de compromettre la sécurité et le fonctionnement du système de mesure, et n'est donc pas autorisée !

Le fabricant décline toute responsabilité en cas de dommages causés par une utilisation non conforme.

## 1.2 Montage, mise en service, utilisation

Les consignes suivantes doivent être respectées :

- Seul un personnel qualifié est autorisé à réaliser le montage, la mise en service, la configuration et l'entretien du système de mesure.  
Il doit avoir reçu l'habilitation de l'exploitant pour les activités spécifiées.
- Ce personnel doit avoir lu le présent manuel de mise en service et respecter ses instructions.
- Avant de mettre en service le système, vérifiez à nouveau que tous les raccordements ont été effectués correctement. Assurez-vous que les raccords des flexibles ne sont pas endommagés.
- Ne mettez pas sous tension un appareil endommagé et protégez-le de toute mise en service accidentelle. Marquez l'appareil comme défectueux.
- Seul un personnel habilité et formé est autorisé à réparer les défauts du point de mesure.
- Si les défauts ne peuvent pas être supprimés, il faut mettre l'appareil hors tension et le protéger contre les mises en route involontaires.
- Les réparations qui ne sont pas décrites dans le présent manuel de mise en service ne peuvent être réalisées que par le fabricant ou le SAV Endress+Hauser.

## 1.3 Sécurité de fonctionnement

La sonde a été conçue pour fonctionner de manière sûre conformément aux directives et aux normes européennes de technique et de sécurité et a quitté notre centre de production dans un état de fonctionnement parfait, conformément aux directives et aux normes européennes de technique et de sécurité.


L'utilisateur est responsable du respect des exigences de sécurité suivantes :


- Instructions de montage
- Normes et directives locales

## 1.4 Symboles de sécurité

La structure, les mentions d'avertissement et les couleurs de sécurité des mises en garde respectent les consignes de la norme ANSI Z535.6 ("Product safety information in product manuals, instructions and other collateral materials").

Structure du message de sécurité	Signification
<p><b>⚠ DANGER</b>  <b>Cause (/conséquence)</b>            Conséquences en cas de non-respect</p> <ul style="list-style-type: none"> <li>■ Mesure corrective</li> </ul>	<p>Ce symbole vous signale une situation dangereuse. Si cette situation n'est pas évitée, elle <b>entraînera</b> la mort ou des blessures graves.</p>
<p><b>⚠ AVERTISSEMENT</b>  <b>Cause (/conséquence)</b>            Conséquences en cas de non-respect</p> <ul style="list-style-type: none"> <li>■ Mesure corrective</li> </ul>	<p>Ce symbole vous signale une situation dangereuse. Si cette situation n'est pas évitée, elle <b>peut entraîner</b> la mort ou des blessures graves.</p>
<p><b>⚠ ATTENTION</b>  <b>Cause (/conséquence)</b>            Conséquences en cas de non-respect</p> <ul style="list-style-type: none"> <li>■ Mesure corrective</li> </ul>	<p>Ce symbole vous signale une situation dangereuse. Si cette situation n'est pas évitée, elle peut entraîner des blessures légères ou moyennes.</p>
<p><b>REMARQUE</b>  <b>Cause/situation</b>            Conséquences en cas de non-respect</p> <ul style="list-style-type: none"> <li>■ Mesure/remarque</li> </ul>	<p>Ce symbole vous signale des situations pouvant entraîner des dommages matériels.</p>

→  1 Ce symbole indique une référence croisée à une page définie (par ex. page 1).

→  2 Ce symbole indique une référence croisée à une figure définie (par ex. fig. 2).

## 2 Identification

### 2.1 Plaque signalétique

Les informations suivantes sont indiquées sur la plaque signalétique :

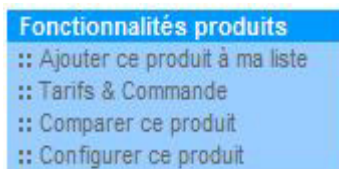
- Données du fabricant
- Référence de commande
- Référence étendue
- Numéro de série
- Conditions d'utilisation
- Symboles de sécurité

Comparez la référence de commande indiquée sur la plaque signalétique avec votre commande.

### 2.2 Référence de commande et version d'appareil

Pour accéder à la page Produit, entrez l'adresse suivante dans l'explorateur :  
[www.fr.endress.com/#product/cpa472](http://www.fr.endress.com/#product/cpa472)

1. A droite, sur la page Produit, vous pouvez choisir entre les options suivantes :



2. Cliquez sur "Configurer ce produit".
3. Le configurateur s'ouvre dans une nouvelle fenêtre. Vous pouvez à présent configurer votre appareil pour obtenir une référence de commande complète et valide.
4. Exportez la référence sous forme de fichier PDF ou de fichier Excel. Pour cela, cliquez sur l'icône correspondante en haut de la page.

### 2.3 Contenu de la livraison

La livraison comprend :

- Sonde dans la version commandée
- Manuel de mise en service en français.

Pour tout renseignement, veuillez vous adresser à votre fournisseur ou à votre agence Endress+Hauser.

## 3 Montage


### 3.1 Réception, transport, stockage

- Assurez-vous que l'emballage est intact !
- Dans le cas contraire, contactez votre fournisseur. Conservez l'emballage endommagé jusqu'à résolution du litige.
- Assurez-vous que le contenu n'a pas été endommagé !
- Dans le cas contraire, contactez votre fournisseur. Conservez la marchandise endommagée jusqu'à résolution du litige.
- A l'aide de la liste de colisage et de votre bon de commande, vérifiez que la totalité de la marchandise commandée a été livrée.
- Pour le stockage et le transport, l'appareil doit être protégé contre les chocs et l'humidité. L'emballage d'origine constitue une protection optimale. Les conditions ambiantes autorisées doivent être respectées (voir Caractéristiques techniques).
- Pour tout renseignement, veuillez vous adresser à votre fournisseur ou à votre agence Endress+Hauser.

### 3.2 Conditions de montage

#### 3.2.1 Conseils de montage

La sonde est destinée au montage sur cuves ou conduites. A cet effet, il faut prévoir des piquages appropriés.

**i** Avec les électrodes en verre standard, il faut respecter un angle de montage de plus de  $15^\circ$  par rapport à l'horizontale ( $\rightarrow$   1). sinon le contact électrolytique entre l'intérieur de la membrane pH et le conducteur interne n'est plus fiable. Un angle de montage supérieur à  $75^\circ$  par rapport à l'horizontale est autorisé sous certaines conditions, des bulles d'air pouvant s'accumuler dans la chambre.

Si vous utilisez un capteur ISFET Tophit, il n'y a en principe aucune restriction pour l'angle de montage. Il est toutefois recommandé de respecter un angle de montage entre  $0$  et  $75^\circ$ .  
Un montage la tête en bas est possible.

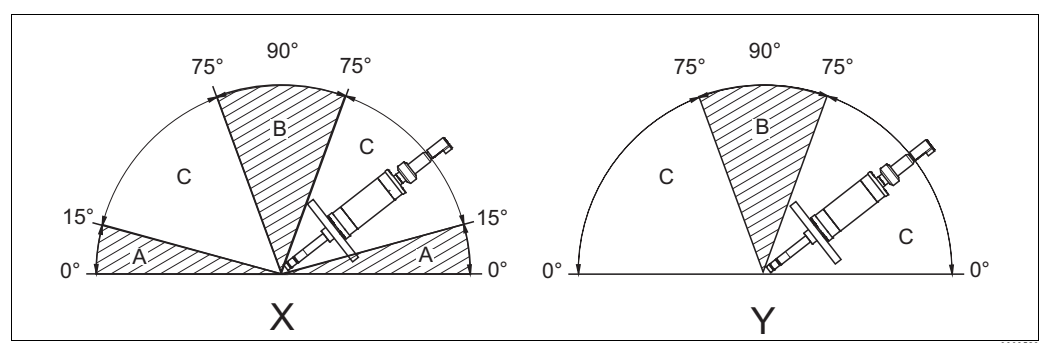


Fig. 1: Angle de montage pour les sondes avec électrode en verre (X) et capteurs ISFET (Y)

- A Angle de montage interdit
- B Angle de montage admissible sous certaines conditions (formation de bulles d'air possible dans la chambre)
- C Angle de montage recommandé

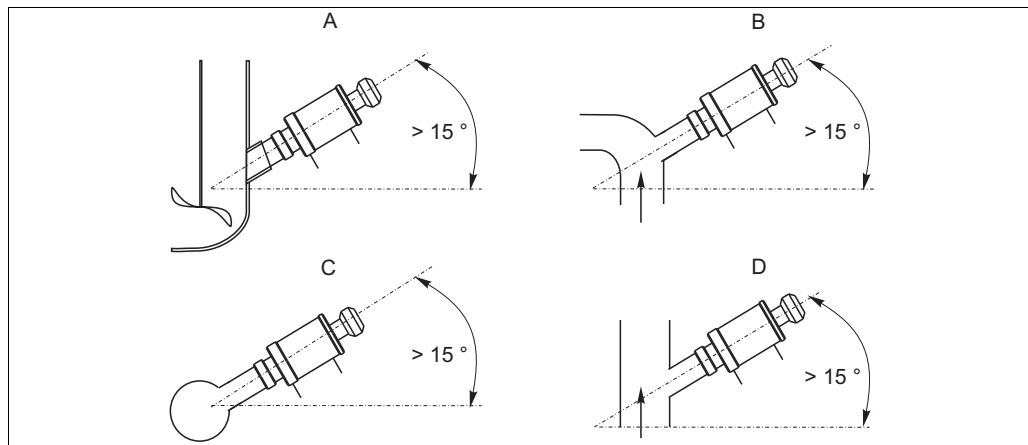


Fig. 2: Exemples de montage avec angle de montage recommandé (électrodes en verre)

- A Cuve
- B Coude
- C Conduite horizontale
- D Conduite montante

**i** En cas de montage incliné, évitez tout effet de siphonnage<sup>1)</sup> à la sortie de la chambre de rinçage. L'arrivée à la chambre de rinçage doit toujours se faire par le bas.

**i** Le diamètre de conduite minimum pour un montage direct de la sonde est DN 80. Cette distance avec la paroi de la conduite est nécessaire pour amener le support d'électrode de la sonde en position "mesure" dans le process.  
 Pour monter la sonde Cleanfit dans des conduites de diamètre inférieur, utilisez une chambre de passage (voir Accessoires).  
 Lors de la conception du piquage, tenez compte de la profondeur d'immersion totale en mode mesure. Assurez-vous qu'en mode mesure la sonde est toujours immergée dans le produit (voir "Dimensions") !

1) Effet de siphonnage : conduite vidée par le vide



### 3.2.2 Dimensions

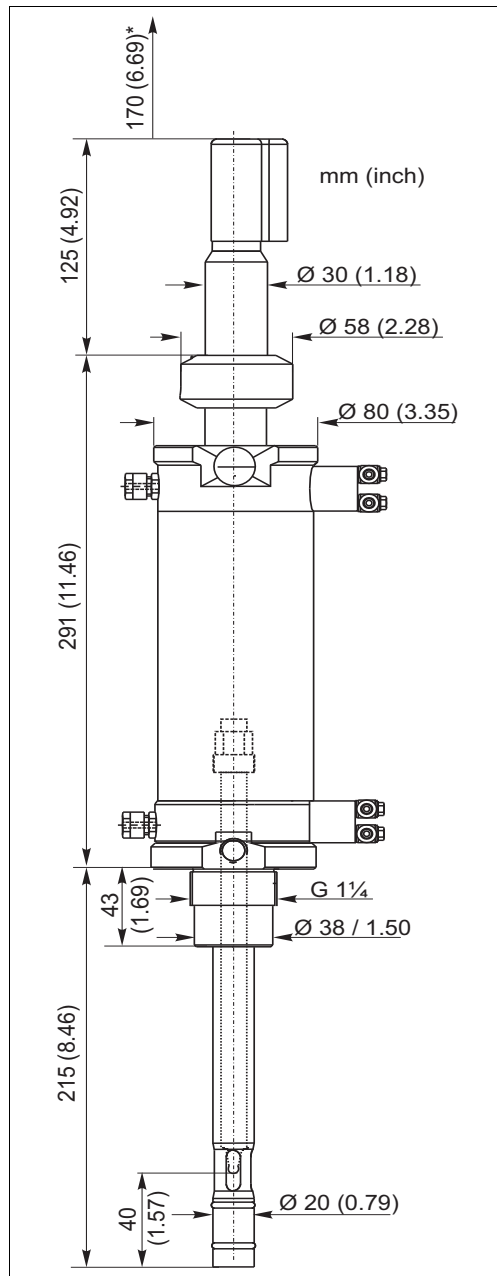


Fig. 3: Version longue  
\*mouvement du piston

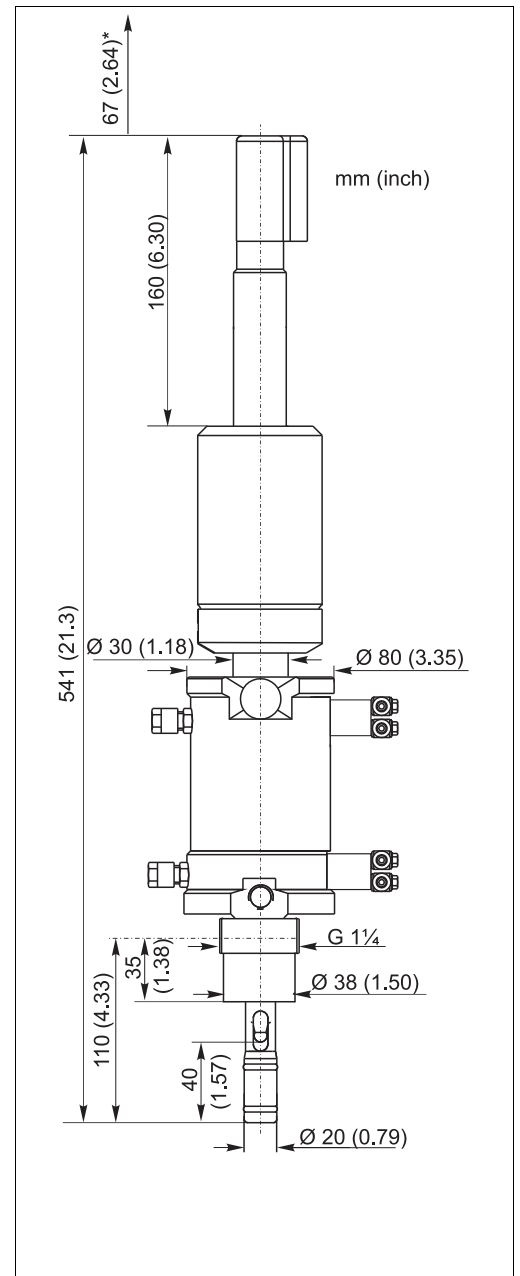
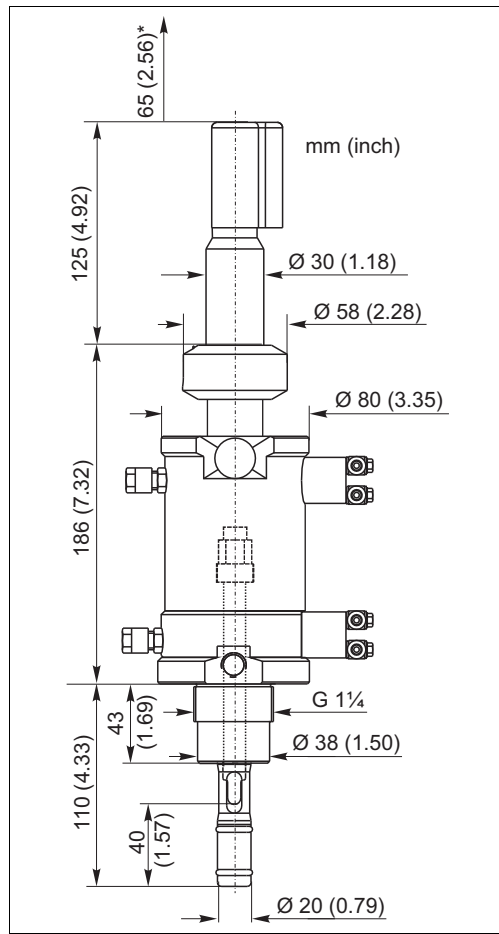


Fig. 4: Version courte pour électrodes à remplissage KCl  
\*mouvement du piston



a0008350

Fig. 5: Version courte

\*mouvement du piston

### 3.2.3 Raccords process

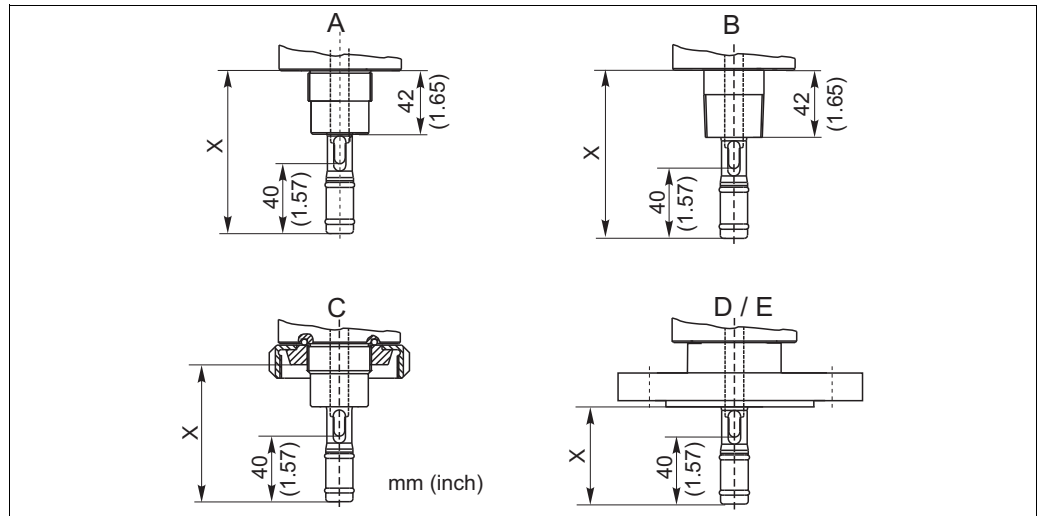


Fig. 6: Raccords process version courte / version longue

Raccord process		X version courte	X version longue
A	Raccord fileté G1¼ extérieur	108 mm (4.25")	215 mm (8.46")
B	Filetage NPT 1"	108 mm (4.25")	215 mm (8.46")
C	Raccord laitier DN 50	94 mm (3.70")	201 mm (7.91")
D	Bride DN 50	75 mm (2.95")	182 mm (7.17")
E	Bride ANSI 2"	75 mm (2.95")	182 mm (7.17")

### 3.3 Montage

#### 3.3.1 Ensemble de mesure

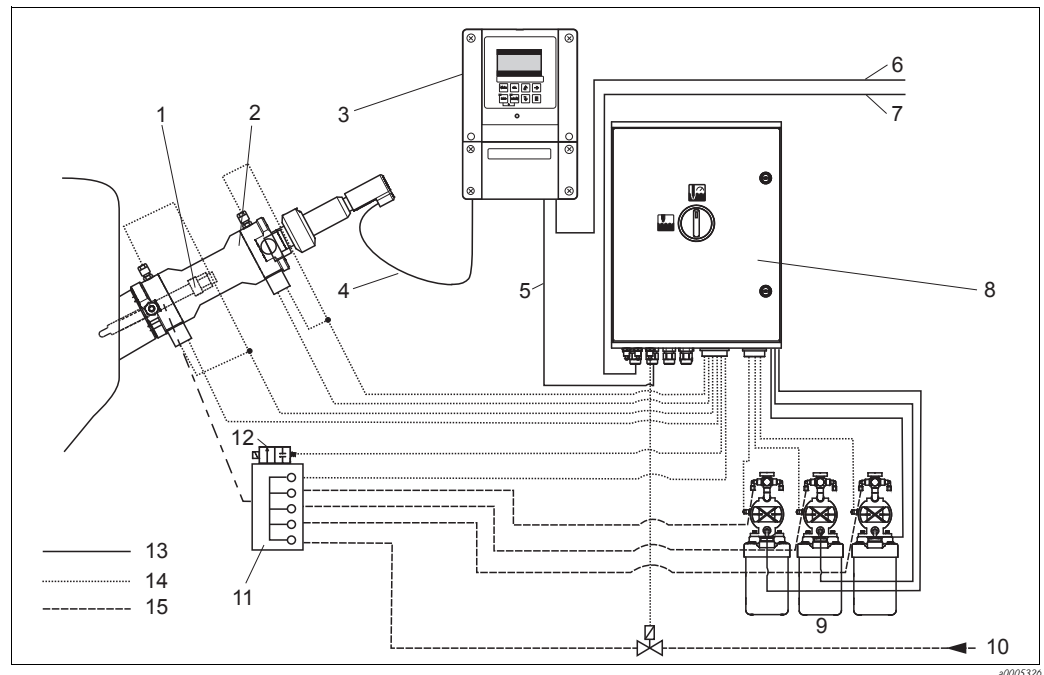


Fig. 7: Ensemble de mesure avec commande pneumatique

- |   |                                     |    |  |
|---|-------------------------------------|----|--|
| 1 | Capteur pH/redox                    | 9  | Bidons pour solutions de nettoyage et tampon                       |
| 2 | Sonde Cleanfit                      | 10 | Vapeur surchauffée / eau / solution de nettoyage (en option)       |
| 3 | Transmetteur Mycom CPM153           | 11 | Bloc de rinçage  |
| 4 | Câble de mesure spécial pH          | 12 | Vanne d'eau de rinçage   |
| 5 | Câble de communication/alimentation | 13 | Câble électrique   |
| 6 | Alimentation du Mycom               | 14 | Conduite d'air comprimé  |
| 7 | Alimentation du CPG310              | 15 | Produits (solution de nettoyage, tampon, vapeur surchauffée, etc.) |
| 8 | Unité de commande CPG310            |    |  |

### 3.3.2 Montage de la sonde dans le process

#### ▲ AVERTISSEMENT

##### Risque de blessure par projection de produit

- N'actionnez **jamais** la sonde en position de mesure si aucun capteur n'est installé.

**i** Selon le raccord process utilisé, respectez les consignes suivantes :  
Vérifiez que le joint de la bride est correctement placé entre les brides.  
L'écrou-raccord du raccord fileté G 1 ¼ ne fait pas office de joint. Il doit donc être serré uniquement à la main.

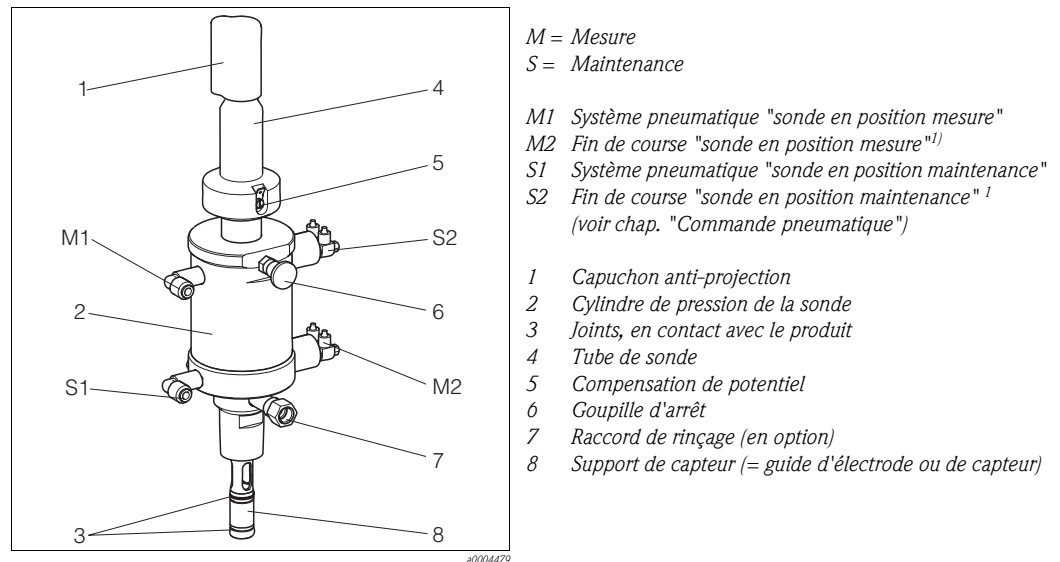


Fig. 8: Eléments de configuration

- 1) Fin de course pneumatique ou électrique, selon la version de sonde (voir Structure de commande)
1. Mettez la sonde en position "maintenance" (support du capteur inséré dans la sonde).
2. Fixez la sonde sur la cuve ou la conduite au moyen d'un raccord process.
3. Suivez les instructions des chapitres suivants pour raccorder l'air comprimé et l'eau de rinçage (selon la version de la sonde).

### 3.3.3 Raccord pneumatique<sup>2)</sup>

Conditions préalables :

- Pression d'air de 4 à 5 bar (58 ... 72,5 psi)
- L'air doit être filtré (40 µm), exempt d'eau et de graisse.
- Pas de consommation permanente d'air
- Diamètre nominal des conduites d'air : 4 mm (0,16 ")

Raccord taraudé : 2 x G 1/8

**i** Si la pression d'air risque de dépasser les 5 bar (72,5 psi) (également pics de pression de courte durée), il convient de raccorder un réducteur de pression (voir "Accessoires").  
Pour un démarrage plus doux, il faut équiper la sonde d'un compresseur pneumatique.

2) uniquement pour la sonde avec commande pneumatique

### Fins de course

Pneumatique	Vanne 3/2 voies ; raccord fileté M12 x 1 Raccord pour tuyaux avec DE = 6 mm (OD = 0,24")
Electrique	Inductif (type NAMUR) ; longueur du câble de liaison : 10 m (32,8 ft.) ; Matériau du boîtier : inox ; raccord fileté M12 x 1 ; Tension nominale : 8 V Désignation Ex : $\text{II 1G EEx ia IIC T6}$ Distance de commutation 2 mm, affleurant

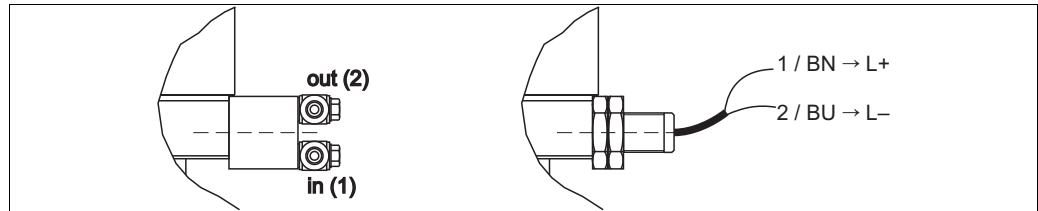


Fig. 9: Fin de course, gauche : pneumatique (1 = in, entrée, 2 = out, sortie), droite : électrique (NAMUR)

**i** La position de l'entrée et de la sortie peut différer de la figure. Servez-vous des marques sur le fin de course ; "1" = entrée (in), "2" = sortie (out).

### Raccordement de l'air comprimé et des fins de course pneumatiques

Vous trouverez ci-dessous comment raccorder les flexibles d'air comprimé à la sonde. L'air comprimé et les confirmations de position des fins de course sont indiqués comme exemple pour Topcal S CPC310 et Topclean S CPC30.

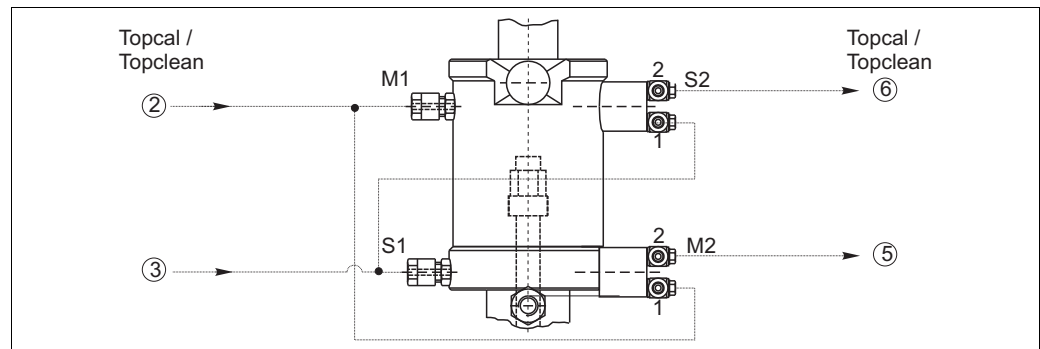


Fig. 10: Raccords pneumatiques et fins de course pneumatiques (1=entrée, 2=sortie)

- M1 Entrée pneumatique "sonde en position mesure"
- M2 Confirmation de position "sonde en position mesure"
- S1 Entrée pneumatique "sonde en position maintenance"
- S2 Confirmation de position "sonde en position maintenance"
- ② Topcal/Topclean : tuyau n° 2
- ③ Topcal/Topclean : tuyau n° 3
- ⑤ Topcal/Topclean : tuyau n° 5
- ⑥ Topcal/Topclean : tuyau n° 6

Les fins de course pneumatiques servent d'éléments de commande et déterminent l'ordre de chaque étape.

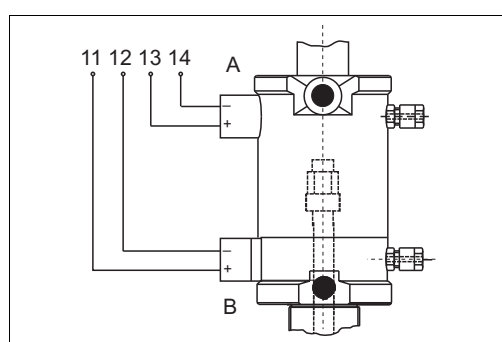
- Raccordez l'air comprimé pour "sonde en position mesure" (Topcal/Topclean : tuyau n° ②) au raccord fileté G 1/8 du haut (fig. 10).
- Raccordez également l'air comprimé ② (via le raccord en T) à l'entrée (1) du fin de course (M2). Il sert à la confirmation de la position "sonde en position mesure".
- Lorsque la position "mesure" est atteinte, l'air entrant à l'entrée M2 (1) est commuté vers la sortie M2 (2) (Topcal/Topclean : raccordez le tuyau ⑤ à la sortie du fin de course).

4. Raccordez l'air comprimé pour "sonde en position maintenance" (Topcal/Topclean : tuyau n° ③) au raccord fileté G 1/8 du bas.
5. Raccordez également l'air comprimé ③ (via le raccord T) à l'entrée (1) du fin de course du haut (S2). Il sert à la confirmation de la position "sonde en position maintenance".
6. Lorsque la position "maintenance" est atteinte, l'air entrant à l'entrée S2 (1) est commuté vers la sortie S2 (2) (Topcal/Topclean : tuyau ⑥).

### Raccordement des fins de course électriques

De même que les fins de course pneumatiques, les fins de course électriques servent d'éléments de commande et déterminent l'ordre de chaque étape.

- Raccordez les capteurs de position NAMUR aux bornes correspondantes du transmetteur. Référez-vous au manuel de mise en service du transmetteur. La figure suivante montre le raccordement des fins de course électriques aux bornes 11-14 de l'unité de commande du Topcal S CPC310.



A Capteur de position "sonde en position maintenance"  
B Capteur de position "sonde en position mesure"

Fig. 11: Fins de course électriques à Topcal

### 3.3.4 Raccordement de l'eau de rinçage

1. Raccordez l'arrivée d'eau à l'un des raccords de rinçage prévu à cet effet. Les deux raccords de rinçage sur la sonde sont identiques. Utilisez l'un comme arrivée, l'autre comme écoulement.
2. Le raccord de rinçage de la sonde supporte une pression hydraulique de 2 à 6 bar max. (29 à 87 psi).
3. Il faut monter en plus un clapet anti-retour et un collecteur d'impureté (100 µm, voir "Accessoires") dans la conduite d'eau (à l'entrée de la sonde).

Outre l'eau, d'autres solutions de nettoyage peuvent être utilisées dans la chambre de rinçage. Assurez-vous cependant que la résistance des matériaux de la sonde et les températures maximales admises sont respectées.



#### REMARQUE

##### Pression de l'eau trop élevée

La sonde peut être endommagée.

- Si la pression de l'eau risque de dépasser les 6 bar (87 psi), il convient de raccorder un réducteur de pression en amont.

### 3.3.5 Montage du capteur

1. Retirez le capot de protection du capteur. Assurez-vous que le corps est équipé d'un joint torique et d'une bague de serrage (→ , pos. 1).
2. Plongez le corps du capteur dans l'eau pour l'humidifier et faciliter le montage.
3. Selon la version de la sonde :
  - a. *Sonde manuelle* :  
Tirez entièrement le tube de sonde.
  - b. *Sonde pneumatique* :  
Actionnez la sonde en position "maintenance".
4. Tournez la goupille d'arrêt de 90°, de sorte que les rainures plastique soient situées au-dessus des encoches (→ , A).
5. Tournez le tube de sonde **dans le sens des aiguilles d'une montre** jusqu'à ce que la goupille d'arrêt s'enclenche (B).

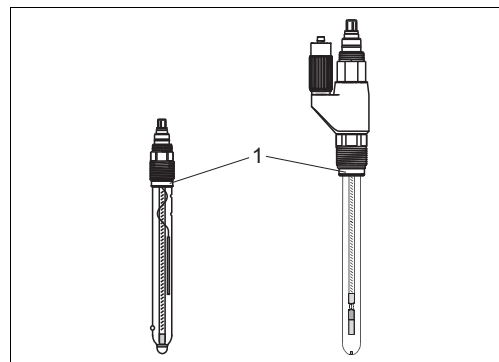


Fig. 12: Montage du capteur

1 Bague de serrage avec joint torique

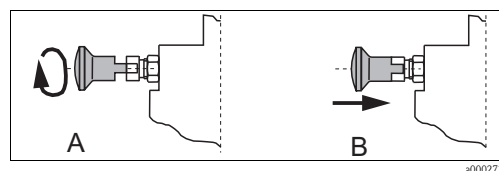


Fig. 13: Goupille d'arrêt

#### REMARQUE

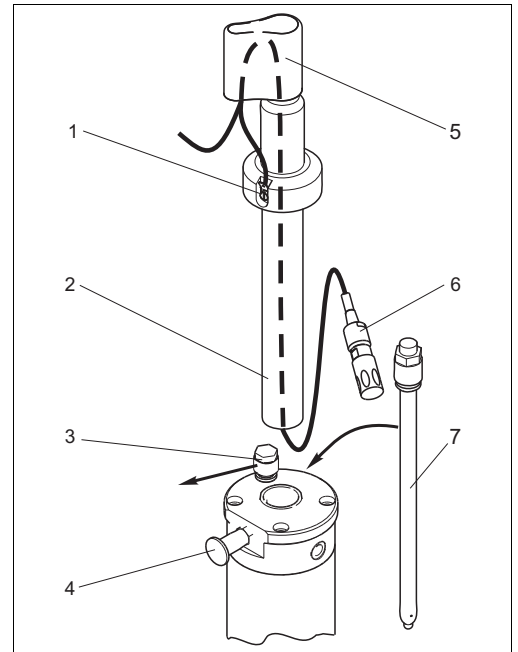
##### Dysfonctionnement à la suite d'une rotation dans le mauvais sens

- Si vous tournez dans le sens inverse des aiguilles d'une montre, la goupille d'arrêt s'enclenche également, mais il se peut que vous desserriez le guide de sonde. Cela est dû aux dépôts sur la partie inférieure du guide de sonde qui peut alors rester "collé" et produire ainsi une contre-force lorsqu'il est dévissé.



### Capteur à remplissage gel

1. Retirez le capuchon anti-projection (fig. 14, pos. 5) de la sonde.
2. Assurez-vous que la surface du tube de sonde (pos. 2) n'est pas endommagée. La surface sert de surface d'étanchéité. Dévissez le tube de sonde dans le sens inverse des aiguilles d'une montre.
3. Montez le capteur (pos. 7) à la place de l'obturateur (pos. 3) :
  - d'abord à la main
  - ensuite avec une clé à mollette de 17 d'env.  $\frac{1}{4}$  de tour.
4. Passez le câble de mesure (pos. 6) dans le tube de sonde:
  - Câble surmoulé : du dessous à travers le tube de sonde, du capteur vers le transmetteur
  - Capteur avec tête embrochable : connecteur du câble dans la direction du capteur à travers le tube de sonde.



5. *Uniquement capteur avec tête embrochable :* Raccordez le câble et le capteur.

6. Revissez le tube de sonde sur le cylindre de pression (manuellement dans le sens des aiguilles d'une montre).
7. Passez le câble de mesure dans le capuchon anti-projection et fixez ce dernier au tube de sonde.
8. Desserrez la goupille d'arrêt (pos. 4).

Fig. 14: Montage du capteur

1	Raccord PAL
2	Tube de sonde
3	Obturateur
4	Goupille d'arrêt
5	Capuchon anti-projection
6	Câble de mesure avec connecteur de câble
7	Capteur ou électrode

Pour démonter le capteur, suivez la procédure inverse.

**i** En cas de mesure de pH symétrique, raccordez le connecteur PAL du capteur au raccord PAL de la sonde (PAL = ligne d'équipotentialité, Pos. 1). Référez-vous également au manuel de mise en service de votre transmetteur.



### Electrode à remplissage KCl

1. Tirez entièrement le tube de sonde (pos. "maintenance").
2. Tournez la goupille d'arrêt de 90°, de sorte que les rainures plastique soient situées au-dessus des encoches.
3. Tournez le tube de sonde dans le sens des aiguilles d'une montre jusqu'à ce que la goupille d'arrêt s'enclenche.

### REMARQUE

#### Dysfonctionnement à la suite d'une rotation dans le mauvais sens

- Si vous tournez dans le sens inverse des aiguilles d'une montre, la goupille d'arrêt s'enclenche également, mais il se peut que vous desserriez le guide de sonde. Cela est dû aux dépôts sur la partie inférieure du guide de sonde qui peut alors rester "collé" et produire ainsi une contre-force lorsqu'il est dévissé.

1. Assurez-vous que la sonde se trouve en position de maintenance et que la goupille d'arrêt (Pos. 5) est bloquée.
2. Retirez le capuchon anti-projection (→  15, pos. 6) et le manchon KCl (pos. 7).  
 A partir de la version de sonde 11/2010, le tube de sonde (Pos. 4) reste vissé dans la tête cylindrique.
3. Vissez le capteur directement dans le raccord taraudé du tube de sonde :
  - d'abord à la main
  - ensuite avec une clé à mollette de 17 d'env.  $\frac{1}{4}$  de tour.
4. Passez le câble de mesure à travers le réservoir KCl :
  - Câble surmoulé :
  - Capteur avec tête embrochable : connecteur du câble dans la direction du capteur à travers le réservoir KCl.
  - Uniquement pour la mesure de pH symétrique : Raccordez le raccord PAL (pos. 3).
5. *Uniquement capteur avec tête embrochable :* Raccordez le câble et le capteur.
6. Raccordez le tube d'alimentation en électrolyte (pos. 1) au capteur.
7. Placez le support de tuyaux fourni (pos. 9) sur le tuyau directement au-dessus du raccord d'électrolyte.
8. Raccordez le manchon KCl. Passez le tube d'alimentation en électrolyte dans la fente latérale du capot.
9. Passez le câble de mesure dans le capuchon anti-projection et fixez ce dernier au tube de protection du manchon KCl.
10. Desserrez la goupille d'arrêt (pos. 5).

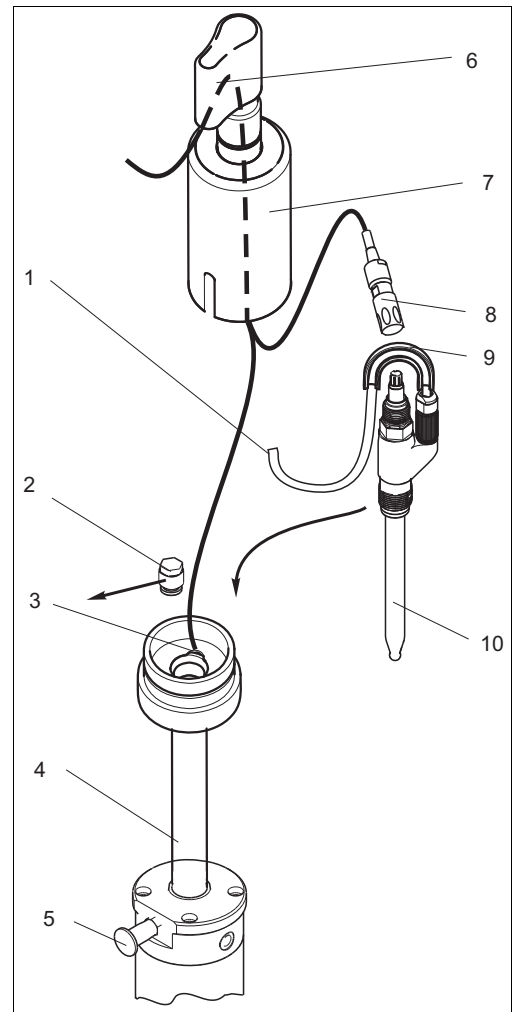


Fig. 15: Montage du capteur à remplissage KCl liquide

- |    |                                       |
|----|---------------------------------------|
| 1  | Alimentation en KCl liquide           |
| 2  | Obturateur                            |
| 3  | Raccord PAL                           |
| 4  | Tube de sonde                         |
| 5  | Goupille d'arrêt                      |
| 6  | Capuchon anti-projection              |
| 7  | Manchon KCl avec tube de protection   |
| 8  | Connecteur de câble                   |
| 9  | Support de tuyau                      |
| 10 | Capteur avec raccord pour KCl liquide |

Pour démonter le capteur, suivez la procédure inverse.

### 3.4 Contrôle du montage

- Après le montage, vérifiez que tous les raccords sont en place et qu'ils sont étanches.
- Assurez-vous que les flexibles ne peuvent pas être retirés sans effort.
- Vérifiez que les flexibles ne sont pas endommagés.

## 4 Configuration

### 4.1 Première mise en service

Avant la première mise en service, assurez-vous que :



- tous les joints ont été correctement mis en place (sur la sonde et sur le raccord process)
- le capteur a été correctement monté et raccordé
- l'arrivée d'eau a été correctement raccordée aux raccords de rinçage (selon la version)
- les fins de course (selon la version) ont été correctement raccordés

#### **▲ AVERTISSEMENT**

**Risque de blessure par projection de produit !**

- Avant de pressuriser la sonde pneumatique, assurez-vous qu'elle est correctement raccordée !
- Vérifiez que les raccords de rinçage sont soit raccordés à des flexibles, soit munis de bouchons.

### 4.2 Eléments de configuration

La goupille d'arrêt permet de bloquer ou débloquer le tube de sonde (→  16, →  17). Avec les sondes manuelles, vous pouvez bloquer le tube de sonde aussi bien en position "mesure" qu'en position "maintenance", alors qu'avec les sondes pneumatiques, cela n'est possible qu'en position "maintenance".

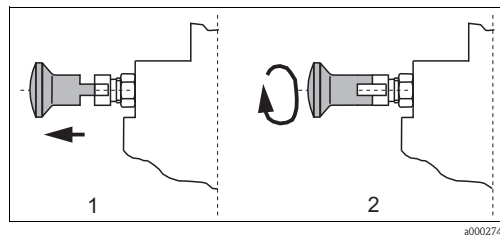


Fig. 16: Déblocage de la goupille d'arrêt

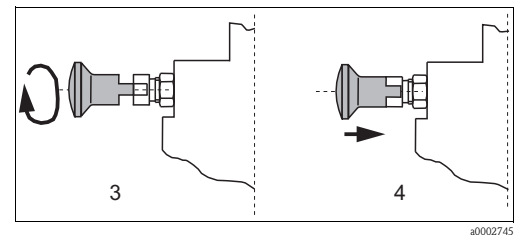


Fig. 17: Blocage de la goupille d'arrêt

Déblocage de la goupille d'arrêt :

1. Tirez la goupille.
2. Tournez-la de 90°, de sorte que les rainures plastique reposent sur l'arrête métallique.

Blocage de la goupille d'arrêt :

3. Tournez la goupille d'arrêt de 90°, de sorte que les rainures plastique soient situées au-dessus des encoches.
4. Tournez le tube de sonde dans le sens des aiguilles d'une montre pour enclencher la goupille d'arrêt.

## 4.3 Commande manuelle

### Actionnement de la position "maintenance" à la position "mesure"

1. Débloquez la goupille d'arrêt
2. Insérez le tube de sonde, de sorte que le support de capteur soit totalement inséré dans le process.
3. Bloquez le support de capteur à l'aide de la goupille d'arrêt pour éviter que le tube ne se rétracte par inadvertance.

#### **▲ AVERTISSEMENT**

#### **Risque de blessure à la suite d'un mouvement incontrôlé du tube de sonde.**


- Il faut toujours bloquer le tube de sonde !

### Actionnement de la position "mesure" à la position "maintenance"

1. Débloquez la goupille d'arrêt
2. Tirez le tube de sonde vers l'extérieur jusqu'à la butée (position "maintenance").
3. Bloquez le support de capteur à l'aide de la goupille d'arrêt
4. Effectuez les travaux de maintenance nécessaires.

## 4.4 Commande pneumatique

Le fonctionnement de la version pneumatique dépend de la commande utilisée. Pour les instructions de configuration, référez-vous au manuel de la commande pneumatique.

-  Bloquez toujours la sonde en position "maintenance" à l'aide de la goupille d'arrêt pour effectuer les travaux de maintenance sur la sonde (par ex. montage et démontage du capteur). Ne bloquez pas le tube de sonde avec la goupille d'arrêt pendant le nettoyage automatique, sinon la sonde ne peut plus passer automatiquement en position de mesure. S'il y a un commutateur de maintenance sur le transmetteur de mesure, mettez-le sur "maintenance" ou "service" pendant les travaux de maintenance. Il n'est pas possible de bloquer la sonde pneumatique en **position "mesure"**. Le système pneumatique maintient la contre-pression de la pression de process.

## 5 Maintenance

### ▲ AVERTISSEMENT

#### Risque de blessure par projection de produit !

- Avant toute intervention, assurez-vous que la conduite de process est exempte de pression, vide et rincée.

Mettez la sonde en position "Maintenance" et bloquez le tube de sonde avec la goupille d'arrêt.


### 5.1 Nettoyage de la sonde

Pour des mesures stables et sûres, la sonde et le capteur doivent être nettoyés à intervalles réguliers. La fréquence et l'intensité du nettoyage dépendent du produit.

#### 5.1.1 Sonde à commande manuelle

Tous les éléments en contact avec le produit (capteur et support de capteur) doivent être régulièrement nettoyés. Il faut pour cela démonter le capteur<sup>3)</sup>.

- Eliminez les dépôts légers au moyen de solutions de nettoyage adéquates (voir chap. "Solutions de nettoyage").
- Eliminez les dépôts plus incrustants au moyen d'une brosse souple et d'une solution de nettoyage adéquate.
- Eliminez les dépôts tenaces en trempant les parties encrassées dans une solution de nettoyage. Nettoyez-les ensuite à l'aide d'une brosse.

 L'intervalle de nettoyage typique est de 6 mois pour l'eau potable.

#### 5.1.2 Sonde à commande pneumatique

Il est possible d'effectuer régulièrement un nettoyage pneumatique via le raccord de rinçage et un équipement adéquat, par ex. le système de nettoyage et d'étalonnage entièrement automatique Topcal S CPC310.

### 5.2 Nettoyage du capteur

Le capteur doit être nettoyé :

- avant un étalonnage
- régulièrement pendant le fonctionnement
- avant de le retourner pour réparation

Vous pouvez démonter le capteur et le nettoyer manuellement ou effectuer un nettoyage en mode automatique<sup>4)</sup> via le raccord de rinçage.

### REMARQUE

#### Erreur de mesure ou détérioration du capteur à la suite d'un nettoyage inapproprié

- Ne nettoyez les électrodes redox que mécaniquement et avec de l'eau, n'utilisez aucune solution de nettoyage chimique. Ces solutions de nettoyage créent un potentiel à l'électrode, qui ne disparaît qu'après plusieurs heures. Ce potentiel engendre des erreurs de mesure.
- N'utilisez aucune solution de nettoyage abrasive pour éviter d'endommager irrémédiablement le capteur.
- Après avoir nettoyé le capteur, rincez abondamment la chambre de rinçage de la sonde avec de l'eau (éventuellement distillée ou déminéralisée). Sinon des résidus de produits de nettoyage peuvent sérieusement fausser la mesure.
- Si nécessaire, effectuez un réétalonnage après le nettoyage.

3) dans l'ordre inverse du montage

4) uniquement avec l'équipement correspondant

### 5.3 Solution de nettoyage

La solution de nettoyage est choisie en fonction du degré et du type de dépôt. Le tableau suivant indique les dépôts les plus fréquents et les solutions de nettoyage correspondantes.

Type de contamination	Solution de nettoyage
Huile et graisse	Eau chaude, produit tensio-actif tempéré (alcalin), produit organique soluble à l'eau <sup>1)</sup> (par ex. éthanol)
Calcaire, hydroxydes métalliques, dépôts biologiques lourds	Acide chlorhydrique à env. 3%
Soufre	Mélange d'acide chlorhydrique à 3 % et de thiourée (vendue dans le commerce)
Dépôts protéiniques (protéines)	Mélange d'acide chlorhydrique à 3 % et de pepsine (vendue dans le commerce)
Fibres, particules en suspension	Eau sous pression, avec agent mouillant si nécessaire
Dépôts biologiques légers	Eau sous pression

- 1) Ne pas utiliser pour le capteur ISFET Tophit ! Il est conseillé d'utiliser à la place une solution de nettoyage acide, vendue dans le commerce, pour l'industrie agroalimentaire (par ex. P3-horolith CIP, P3-horolith FL, P3-oxonia active).

#### **⚠ ATTENTION**

##### Les solvants représentent un danger pour la santé

- N'utilisez ni solvant organique halogéné ni acétone. Ces solvants peuvent détruire les parties en matière synthétique du capteur et sont en outre suspectés d'être cancérogènes (par ex. le chloroforme).

### 5.4 Remplacement des joints

Pour remplacer les joints de la sonde, il faut interrompre le process et démonter complètement la sonde.

#### **⚠ ATTENTION**

##### Risque de blessure par des résidus de produit et des températures trop élevées

- Prenez garde aux résidus de produit et aux températures élevées lorsque vous manipulez des composants ayant été en contact avec le produit. Portez des gants et des lunettes de protection.

Nettoyez la sonde avant de procéder au remplacement des joints (voir chapitre "Nettoyage de la sonde").

**i** Le tube de sonde sert de portée de joint et ne doit pas être endommagé (rayures, etc.).

Préparation :

1. Interrompez le process. Prenez garde aux résidus de produit, à la pression résiduelle et aux températures élevées.
2. Mettez la sonde en position "Maintenance" et bloquez cette position au moyen du goupille d'arrêt (pos. 7).
3. Il faut pour cela démonter le capteur.
4. Démontez complètement la sonde du raccord process.
5. Nettoyez la sonde (voir chapitre "Nettoyage de la sonde").

### Démontage de la sonde :

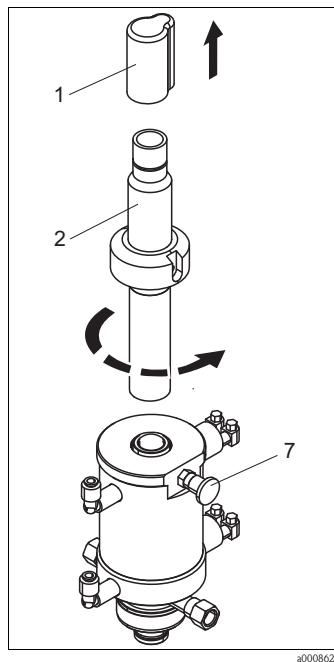


Fig. 18: Démontage partie 1

- 1 Capuchon anti-projection  
2 Tube de sonde  
7 Goupille d'arrêt

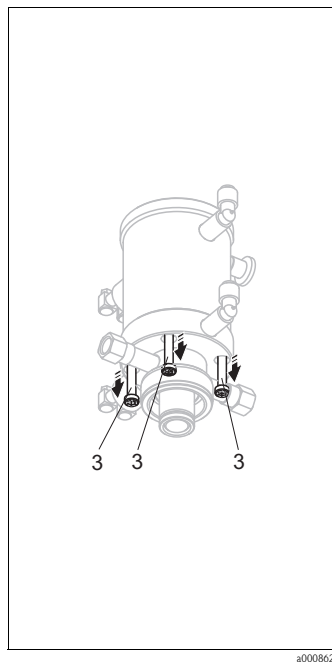


Fig. 19: Démontage partie 2

- 3 Vis de raccordement (4 pièces)

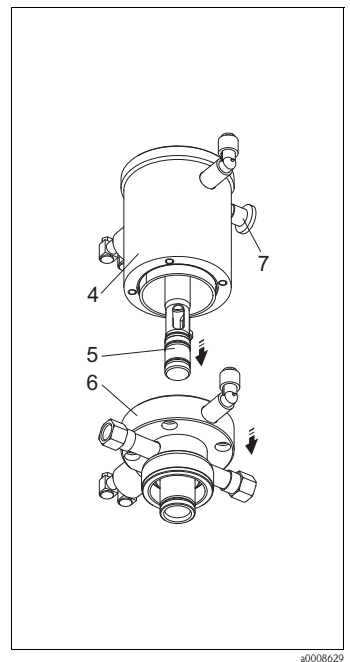


Fig. 20: Démontage partie 3

- 4 Cylindre de pression  
5 Guide de sonde  
6 Chambre de rinçage

1. Retirez le capuchon anti-projection (pos. 1).
2. Assurez-vous que la goupille d'arrêt (pos. 7) est bloquée.
3. Dévissez le tube de sonde (pos. 2).
4. Dévissez les quatre vis de raccordement (pos. 3) de la partie inférieure de la chambre de rinçage (pos. 6).
5. Retirez la chambre de rinçage.
6. Retirez la goupille d'arrêt et tournez-la de 90° (débloquer).
7. Retirez le guide de sonde (pos. 5) du cylindre de pression vers le bas.

### Remplacement des joints

1. Appliquez une fine couche de lubrifiant sur les joints neufs (par ex. Syntheso Glep1).
2. Remplacez les joints toriques montrés dans la fig. 21.
3. Remontez la sonde.

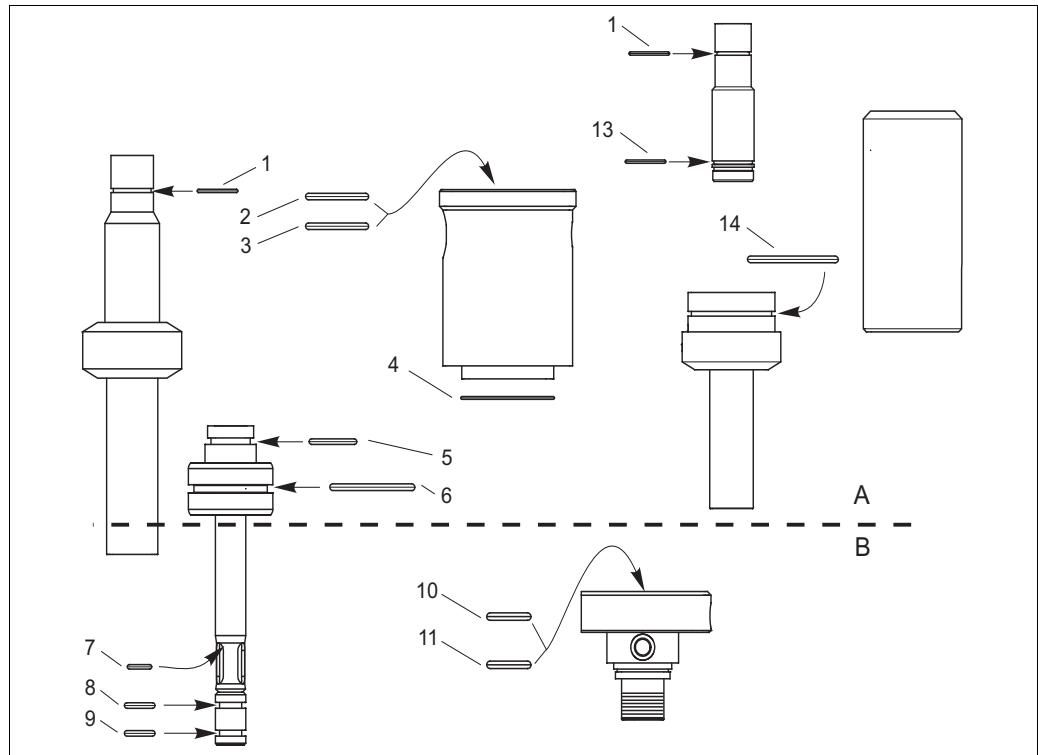


Fig. 21: Position des joints toriques

- A Joints toriques, pas en contact avec le produit  
 B Joints toriques, en contact avec le produit

N°	N° kit	N° pos. kit	Taille	Remarques/matériau
1	71064624	Pos. 60	ID 20.35 W1.78	
2	71064624	Pos. 20	ID 30.00 W3.50	Version à commande manuelle
2+3	71064624	Pos. 20	ID 30.00 W3.50	Version à commande pneumatique
4	71064624	Pos. 50	ID 52.00 W1.50	2x pour des versions plus longues
5	71064624	Pos. 10	ID 22.00 W3.00	
6	71064624	Pos. 30	ID 42.00 W4.00	Uniquement pour version à commande pneumatique
6	71064624	Pos. 40	ID 37.00 W4.00	Uniquement pour version à commande manuelle
7	51502814	Pos. 20	ID 11.00 W2.00	KALREZ
7	51502813	Pos. 20	ID 11.00 W2.00	VITON
8+9	51502814	Pos. 50	ID 14.00 W3.00	KALREZ
8+9	51502813	Pos. 50	ID 14.00 W3.00	VITON
10+11	51502814	Pos. 30	ID 18.00 W4.00	KALREZ
10+11	51502813	Pos. 30	ID 18.00 W4.00	VITON
13	71064624	Pos. 80	ID 23.52 W1.78	Version à remplissage KCl
14	71064624	Pos. 90	ID 55.25 W2.62	Version à remplissage KCl



## 6 Accessoires

### 6.1 Accessoires de montage

Kit de réduction de pression

- Complet, avec manomètre et support de fixation ;
- Réf. 51505755

Raccord à souder G1¼, PP ;

- Réf. 51502809

Raccord à souder G1¼, PVDF ;

- Réf. 51502810

Raccord laitier à souder, PP, avec joint FPM ;

- Réf. 51502811

Raccord laitier à souder, PVDF, avec joint FPM ;

- Réf. 51502812

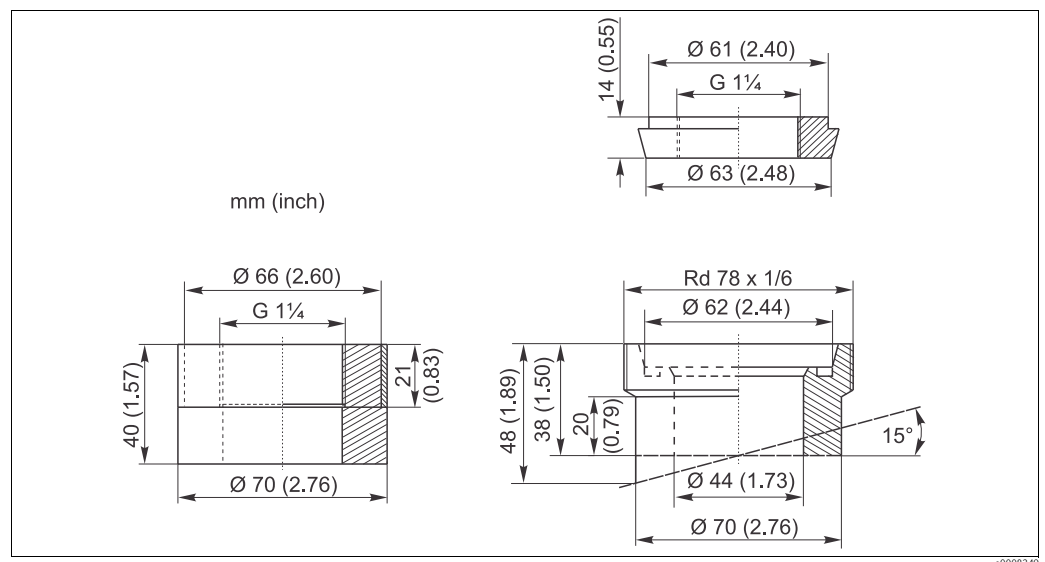


Fig. 22: Manchon à souder droit ou oblique

Bouchon aveugle pour raccord process G 1¼,

- Inox 1.4435 (316L) avec joint FPM (Viton®), taraudage G 1¼ ;
- Réf. 51502800

Bouchon aveugle pour raccord de rinçage G ¼,

- Inox 1.4404 (AISI 316 L) ;
- Réf. 50092264

Chambre de passage DN 50,  
 ■ Raccord taraudé G 1¼, PP ;  
 ■ Réf. 51502815

Chambre de passage DN 25,  
 ■ Raccord fileté Rd 78, PVDF ;  
 ■ Réf. 51502816

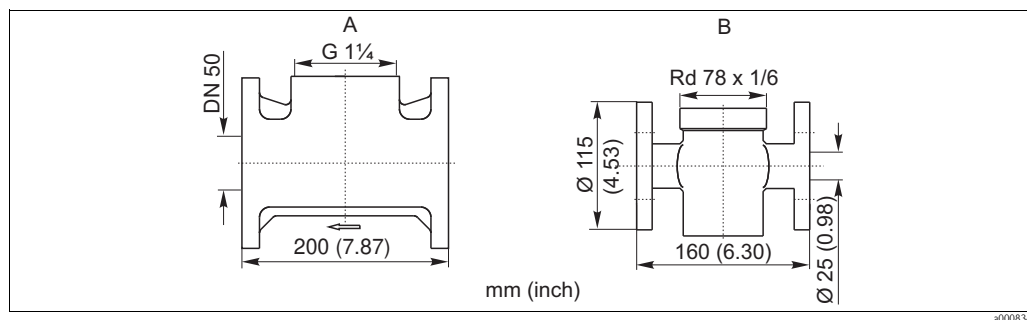


Fig. 23: Chambres de passage

A Chambre de passage DN 50, PP

B Chambre de passage DN 25, PVDF, raccord laitier

**i** D'autres chambres de passage, par ex. avec/sans hublot, revêtues PFA, DN 24, DN 50, DN 80, etc., sont disponibles sur demande.

## 6.2 Fins de course

Jeu de fins de course pneumatiques (2 pièces) ;  
 ■ Réf. 51502874

Jeu de fins de course électriques, Ex et non Ex (2 pièces) ;  
 ■ Réf. 51502873

## 6.3 Régulateur pneumatique

Régulateur pneumatique pour contrôler la vitesse de déplacement de la sonde,  
 ■ Presse-étoupe G1/8  
 ■ Réf. 50036864

## 6.4 Capteurs

### 6.4.1 Electrodes en verre

Orbisint CPS11/CPS11D

- Electrode pH pour des applications de process
- Version SIL en option pour le raccordement à un transmetteur SIL
- Avec diaphragme PTFE anticollmatage
- Commande selon la structure du produit (→ Configurateur en ligne, [www.fr.endress.com/#product/cps11](http://www.fr.endress.com/#product/cps11) ou [www.fr.endress.com/#product/cps11d](http://www.fr.endress.com/#product/cps11d))
- Information technique TI00028C

Orbisint CPS12/CPS12D

- Electrode redox pour des applications de process
- Commande selon la structure du produit (→ Configurateur en ligne, [www.fr.endress.com/#product/cps12](http://www.fr.endress.com/#product/cps12) ou [www.fr.endress.com/#product/cps12d](http://www.fr.endress.com/#product/cps12d))
- Avec diaphragme PTFE anticollmatage
- Information technique TI00367C

Ceraliquid CPS41/CPS41D

- Electrode pH avec diaphragme céramique et électrolyte liquide KCl ;
- Commande selon la structure du produit (→ Configurateur en ligne, [www.fr.endress.com/#product/cps41](http://www.fr.endress.com/#product/cps41) ou [www.fr.endress.com/#product/cps41d](http://www.fr.endress.com/#product/cps41d))
- Information technique TI00079C

Ceraliquid CPS42/CPS42D

- Electrode redox avec diaphragme céramique et électrolyte KCl liquide ;
- Commande selon la structure du produit (→ Configurateur en ligne, [www.fr.endress.com/#product/cps42](http://www.fr.endress.com/#product/cps42) ou [www.fr.endress.com/#product/cps42d](http://www.fr.endress.com/#product/cps42d))
- Information technique TI00373C

Ceragel CPS71/CPS71D

- Electrode pH avec système de référence à deux chambres et pont électrolytique intégré ;
- Commande selon la structure du produit (→ Configurateur en ligne, [www.fr.endress.com/#product/cps71](http://www.fr.endress.com/#product/cps71) ou [www.fr.endress.com/#product/cps71d](http://www.fr.endress.com/#product/cps71d))
- Information technique TI00245C

Ceragel CPS72/CPS72D

- Electrode redox avec système de référence à deux chambres et pont électrolytique intégré ;
- Commande selon la structure du produit (→ Configurateur en ligne, [www.fr.endress.com/#product/cps72](http://www.fr.endress.com/#product/cps72) ou [www.fr.endress.com/#product/cps72d](http://www.fr.endress.com/#product/cps72d))
- Information technique TI00374C

Orbipore CPS91/CPS91D

- Electrode pH avec diaphragme perforé pour produits avec potentiel d'encrassement élevé ;
- Commande selon la structure du produit (→ Configurateur en ligne, [www.fr.endress.com/#product/cps91](http://www.fr.endress.com/#product/cps91) ou [www.fr.endress.com/#product/cps91d](http://www.fr.endress.com/#product/cps91d))
- Information technique TI00375C

Orbipore CPS92/CPS92D

- Electrode redox avec diaphragme perforé pour produits avec potentiel d'encrassement élevé ;
- Commande selon la structure du produit (→ Configurateur en ligne, [www.fr.endress.com/#product/cps92](http://www.fr.endress.com/#product/cps92) ou [www.fr.endress.com/#product/cps92d](http://www.fr.endress.com/#product/cps92d))
- Information technique TI00435C

### 6.4.2 Capteurs ISFET

Tophit CPS471/CPS471D

- Capteur ISFET stérilisable et autoclavable pour l'industrie agroalimentaire et pharmaceutique, les applications de process, le traitement de l'eau et les biotechnologies
- Commande selon la structure du produit (→ Configurateur en ligne, [www.fr.endress.com/#product/cps471](http://www.fr.endress.com/#product/cps471) ou [www.fr.endress.com/#product/cps471d](http://www.fr.endress.com/#product/cps471d))
- Information technique TI00283C

Tophit CPS441/CPS441D

- Capteur ISFET stérilisable pour produits avec de faibles conductivités, avec électrolyte KCl liquide
- Commande selon la structure du produit (→ Configurateur en ligne, [www.fr.endress.com/#product/cps441](http://www.fr.endress.com/#product/cps441) ou [www.fr.endress.com/#product/cps441d](http://www.fr.endress.com/#product/cps441d))
- Information technique TI00352C

Tophit CPS491/CPS491D

- Capteur ISFET avec diaphragme perforé pour produits avec potentiel d'encrassement élevé ;
- Commande selon la structure du produit (→ Configurateur en ligne, [www.fr.endress.com/#product/cps491](http://www.fr.endress.com/#product/cps491) ou [www.fr.endress.com/#product/cps491d](http://www.fr.endress.com/#product/cps491d))
- Information technique TI00377C

## 7 Suppression des défauts

### 7.1 Remplacement des pièces endommagées

#### **▲ ATTENTION**

##### **La sécurité de pression est altérée**

Risque de blessure par des projections de produit et des températures trop élevées

- Les dommages altérant la sécurité de pression **ne** doivent être réparés **que** par un personnel spécialisé dûment autorisé.
- Après toute réparation ou maintenance, vérifiez que la sonde est toujours étanche et qu'elle correspond aux spécifications du chapitre Caractéristiques techniques.

Remplacez immédiatement tous les autres éléments endommagés. Pour commander des accessoires et des pièces de rechange, utilisez le chapitre "Accessoires" et "Pièces de rechange" ou adressez-vous à votre agence Endress+Hauser.

## 7.2 Pièces de rechange

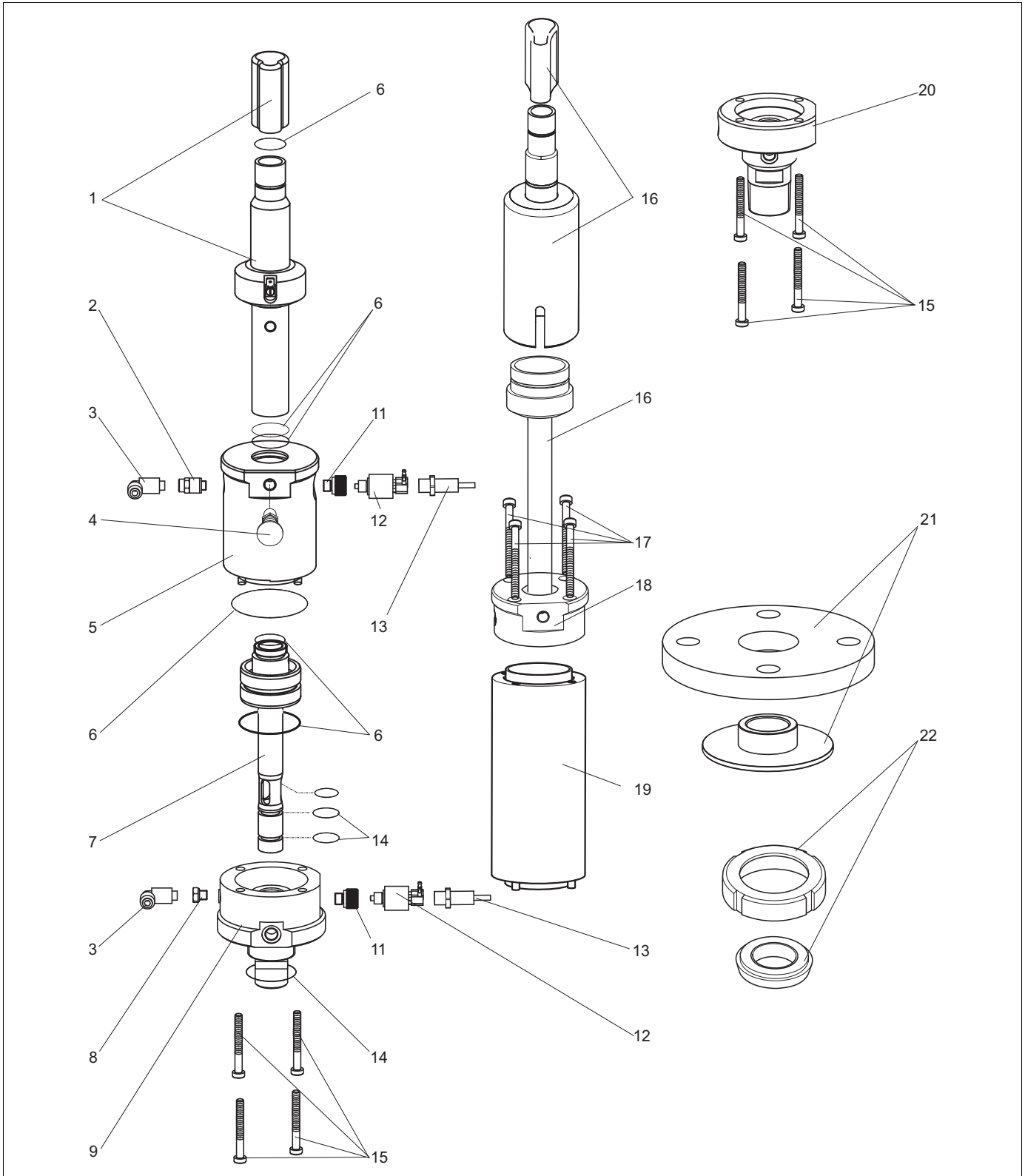



Fig. 24: Pièces de rechange (toutes les versions de sonde)

Vous trouverez dans le tableau ci-dessous les références de commande des kits de pièces de rechange et leurs positions sur la →  24.

N° pos.	Désignation et contenu	Réf. de commande Kit de pièces de rechange
1	Tube de sonde pour électrodes à remplissage gel 120 mm Pour version de sondes : – Pneumatique – courte, profondeur d'immersion jusqu'à 110 mm Kit 471/472 court, pneumatique	51503715
	Tube de sonde pour électrodes à remplissage gel 225 mm Pour version de sondes : – Pneumatique – longue, profondeur d'immersion jusqu'à 215 mm Kit 471/472 long, pneumatique	51503716
	Tube de sonde pour électrodes à remplissage gel 120 mm Pour version de sondes : – Manuelle – courte, profondeur d'immersion jusqu'à 110 mm Kit 471/472 court, manuelle	51503717
	Tube de sonde pour électrodes à remplissage gel 225 mm Pour version de sondes : – Manuelle – longue, profondeur d'immersion jusqu'à 215 mm Kit 471/472 long, manuelle	51503718
2, 8	Etrangleur pour évacuation d'air (pos. 2) et obturateur inox 316L (pos. 8) Pour version de sondes : – Manuelle 5 pièces de chaque	51503732
3	Raccord pneumatique G1/8 Pour version de sondes : – Pneumatique 10 pièces	51503730
4	Goupille d'arrêt	51503731
5	Cylindre de pression PA, avec joint torique Pour version de sondes : – courte, profondeur d'immersion jusqu'à 110 mm	51503773
6	Kit de joints non chargés dynamiquement	71064624
7	Guide d'électrode / de capteur, PP, complet Pour version de sondes : – courte, profondeur d'immersion jusqu'à 110 mm	51503722
	Guide d'électrode / de capteur, PVDF, complet Pour version de sondes : – courte, profondeur d'immersion jusqu'à 110 mm	51503723
	Guide d'électrode / de capteur, PP, complet Pour version de sondes : – longue, profondeur d'immersion jusqu'à 215 mm	51503725
	Guide d'électrode / de capteur, PVDF, complet Pour version de sondes : – longue, profondeur d'immersion jusqu'à 215 mm	51503726

N° pos.	Désignation et contenu	Réf. de commande Kit de pièces de rechange
9	Chambre de rinçage complète, filetage G1 ¼, PP Pour version de sondes : – Raccord process : filetage G1 ¼, bride DN 50 / ANSI 2", écrou à encoches Rd 78 – sans raccord de rinçage	51503748
	Chambre de rinçage complète, filetage G1 ¼, PVDF Pour version de sondes : – Raccord process : filetage G1 ¼, bride DN 50 / ANSI 2", écrou à encoches Rd 78 – sans raccord de rinçage	51503749
	Chambre de rinçage complète, filetage G1 ¼, PP Pour version de sondes : – Raccord process : filetage G1 ¼, bride DN 50 / ANSI 2", écrou à encoches Rd 78 – avec raccord de rinçage G1/8	51503751
	Chambre de rinçage complète, filetage G1 ¼, PVDF Pour version de sondes : – Raccord process : filetage G1 ¼, bride DN 50 / ANSI 2", écrou à encoches Rd 78 – avec raccord de rinçage G1/8	51503752
11	Bouchon de fermeture M12x1 Pour version de sondes : – pneumatique, sans fin de course 10 pièces	51503733
12	Jeu de fins de course Pour version de sondes : – Pneumatique 2 pièces	51502874
13	Jeu de fins de course électriques, Ex et non-Ex Pour version de sondes : – Pneumatique 2 pièces	51502873
14	Joint, en contact avec le produit VITON	51502813
	Joint, en contact avec le produit KALREZ	51502814
15	Vis cylindriques M6x30, DIN 69612 A-4/2, 20 pièces	51503734
16	Tube de sonde pour électrodes à remplissage KCL liquide 225 mm Pour version de sondes : – Pneumatique – courte, profondeur d'immersion jusqu'à 110 mm Kit 471/472 court, pneumatique	71162343
	Tube de sonde pour électrodes à remplissage KCL liquide 225 mm Pour version de sondes : – Manuelle – courte, profondeur d'immersion jusqu'à 110 mm Kit 471/472 court, manuelle	71162344
17	Vis M6x45, DIN 69612 A-4/3 Pour version de sondes : – longue, profondeur d'immersion jusqu'à 215 mm 20 pièces	51503738
17-19	Cylindre de pression PA (pos. 19), avec joint torique (pos. 6), tête cylindrique (pos. 18), vis (pos. 17) Pour version de sondes : – longue, profondeur d'immersion jusqu'à 215 mm	51503774



N° pos.	Désignation et contenu	Réf. de commande Kit de pièces de rechange
20	Chambre de rinçage filetage NPT 1", PP Pour version de sondes : – Raccord process : filetage NPT 1" – sans raccord de rinçage	51503754
	Chambre de rinçage filetage NPT 1", PVDF Pour version de sondes : – Raccord process : filetage NPT 1" – sans raccord de rinçage	51503755
	Chambre de rinçage filetage NPT 1", PP Pour version de sondes : – Raccord process : filetage NPT 1" – avec raccord de rinçage G1/8	51513176
	Chambre de rinçage filetage NPT 1", PVDF Pour version de sondes : – Raccord process : filetage NPT 1" – avec raccord de rinçage G1/8	51513177
21	Kit de transformation bride DN 50 (DIN 1092-1), avec portée de joint, PP	51503739
	Kit de transformation bride DN 50 (DIN 1092-1), avec portée de joint, PVDF	51503740
	Kit de transformation bride ANSI 2", avec portée de joint, PP	51503742
	Kit de transformation bride ANSI 2", avec portée de joint, PVDF	51503743
22	Kit de transformation écrou à encoches Rd 78, PP	51503745
	Kit de transformation écrou à encoches Rd 78, PVDF	51503746

### **7.3 Retour de matériel**

En cas de réparation, étalonnage en usine, erreur de livraison ou de commande, le produit doit être retourné. En tant qu'entreprise certifiée ISO et conformément aux directives légales, Endress+Hauser est tenu de suivre des procédures définies en ce qui concerne les produits retournés ayant été en contact avec le produit.

Pour garantir un retour sûr, adapté et rapide :  
Consultez notre procédure et nos conditions générales sur notre site Internet  
[www.services.endress.com/return-material](http://www.services.endress.com/return-material)

### **7.4 Mise au rebut**

Retirez les composants électroniques, comme par exemple les fins de course inductifs, et mettez-les au rebut comme déchets électroniques.

Les cylindres de pression, supports de sonde et les autres pièces doivent être mis au rebut séparément en fonction de leur matériau.

Veillez respecter les directives locales.

## 8 Caractéristiques techniques

### 8.1 Environnement

**Température ambiante** La température ambiante ne doit pas descendre sous 0 °C (32°F).  
La température admissible maximale pour les fins de course électriques (type NAMUR) est de 90 °C (194 °F).

### 8.2 Process

**Pression de process** 0 ... max. 4 bar (0 ... max. 58 psi) de surpression en cas d'actionnement manuel  
0 ... 6 bar (0 ... 87 psi) de surpression à 20 °C (68 °F) en cas d'actionnement pneumatique

**Température de process** 0 ... 80 °C (32 ... 176 °F) en PVDF  
0 ... 60 °C (32 ... 140 °F) en PP

#### Diagramme de pression et de température

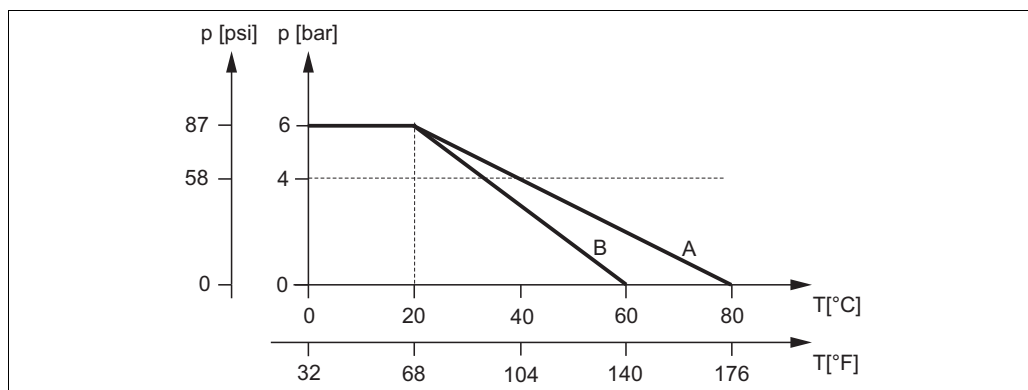


Fig. 25: Diagramme de pression et de température

A PVDF  
B PP

#### Vitesse d'écoulement du produit

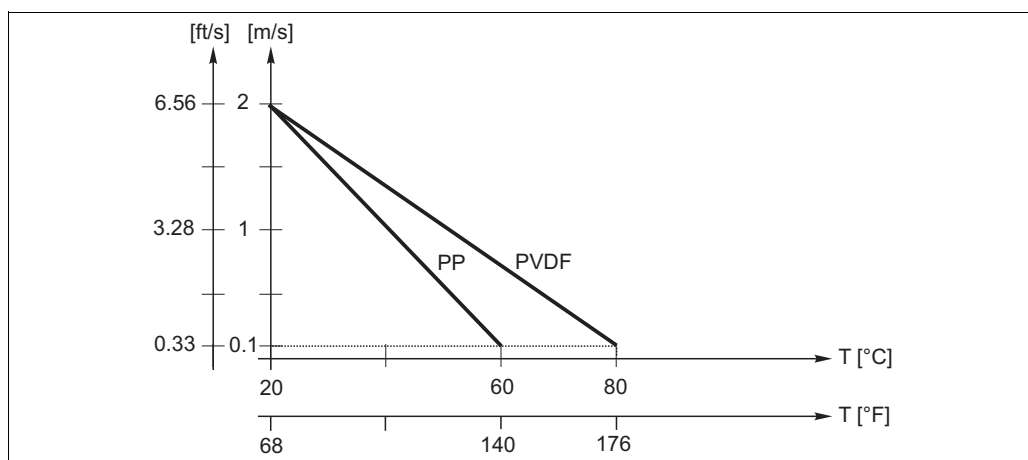


Abb. 26: Vitesse d'écoulement du produit en fonction de la température du produit

#### REMARQUE

##### Erreur de mesure due à une vitesse d'écoulement trop élevée

- Veillez à ce que la vitesse d'écoulement ne dépasse pas 2 m/s.

### 8.3 Construction mécanique

<b>Construction, dimensions</b>	voir chapitre "Montage"	
<b>Capteurs utilisés</b>	Version courte	Electrodes pH en verre, gel, 120 mm Electrodes pH en verre, KCl, 225 mm Capteurs pH ISFET, gel, 120 mm Capteurs pH ISFET, KCl, 225 mm
	Version longue	Electrodes pH en verre, gel, 225 mm Capteurs pH ISFET, gel, 225 mm
<b>Poids</b>	1,5 ... 3 kg (3,31 ... 6,62 lbs), en fonction de la version, voir structure de commande	
<b>Matériaux</b>	en contact avec le produit :	
	Joints	FPM / Kalrez®
	Support d'électrode	PP, PVDF
	pas en contact avec le produit :	
	Cylindre de pression	PA
	Fin de course électrique	Face frontale PBT, câble PVC
<b>Raccords de rinçage</b>	2 x G $\frac{1}{4}$ (intérieur) ou 2 x NPT $\frac{1}{4}$ " (intérieur)	



# Index

## A

Accessoires	
Accessoires de montage	25
Capteurs	27
Fins de course	26

## C

Capteur	
Montage	16
Nettoyage	21
Capteur ISFET	7, 17
Capteurs	27
Capuchon anti-projection	16–17
Caractéristiques techniques	35–36
Conditions ambiantes	35
Conditions de process	35
Configuration	4
Conseils de montage	7
Construction mécanique	36
Contenu de la livraison	6
Contrôle	
Montage	18

## D

Défaut	29
Dimensions	9

## E

Effet de siphonnage	8
Electrode à remplissage gel	17
Electrode à remplissage KCl	17
Electrodes	27
Eléments de configuration	19
Ensemble de mesure	12
Entraînement	
Maintenance	20
Manuel	20
Mesure	20
Pneumatique	20

## F

Fins de course	26
Electrique	15
Pneumatique	14
Raccordement	14

## G

Goupille d'arrêt	16–17, 19
------------------	-----------

## I

Installation	
Accessoires	25
Intervalle de maintenance	21
Intervalle de nettoyage	21

## M

Maintenance	20–21
Mesure	20
Mise au rebut	34
Mise en service	4
Montage	4, 7, 12
Capteur	16
Contrôle	18
Process	13
Profondeur d'immersion	8

## N

Nettoyage	
Capteur	21
Solution de nettoyage	22
Sonde	21

## P

Pic de pression	13
Pièces de rechange	30
Plaque signalétique	6
Première mise en service	19
Profondeur d'immersion	8

## R

Raccord de rinçage	15
Raccordement	
Air comprimé	13
Eau de rinçage	15
Fins de course	14
Pneumatique	13
Process	11
Raccordement de l'air comprimé	13
Raccords process	11
Réception des marchandises	7
Référence de commande, structure de commande	6
Remplacement	
Eléments endommagés	29
Réservoir KCl	17

## S

Sécurité de fonctionnement	4
Stockage	7
Support de capteur	16–17, 21
Symboles	5
Symboles de sécurité	5

## T

Transport	7
Tube de sonde	16–17

## U

Utilisation	4
Utilisation conforme	4



[www.endress.com/worldwide](http://www.endress.com/worldwide)

---

**Endress+Hauser**   
People for Process Automation

