



Level



Pressure



Flow



Temperature

Liquid  
Analysis

Registration

Systems  
Components

Services



Solutions

技术资料

# Condumax W CLS19

电导率传感器

双电极传感器, 电极常数  $k = 0.01 \text{ cm}^{-1}$  或  $k = 0.1 \text{ cm}^{-1}$ 

## 应用

进行纯水和超纯水测量:

- 离子交换器监测
- 反渗透过程

传感器的测量范围取决于电极常数  $k$ 。

- $k = 0.01 \text{ cm}^{-1}$ :  $0.04 \dots 20 \mu\text{S}/\text{cm}$
- $k = 0.1 \text{ cm}^{-1}$ :  $0.1 \dots 200 \mu\text{S}/\text{cm}$

传感器内置 Pt 100 温度传感器, 可以与带自动温度补偿的电导率变送器配套使用:

- Mycom M CM42
- Liquisys M CLM223/253

可以进行电阻率测量, 通过上述变送器菜单设置测量范围 ( $\text{M}\Omega \cdot \text{cm}$ )。

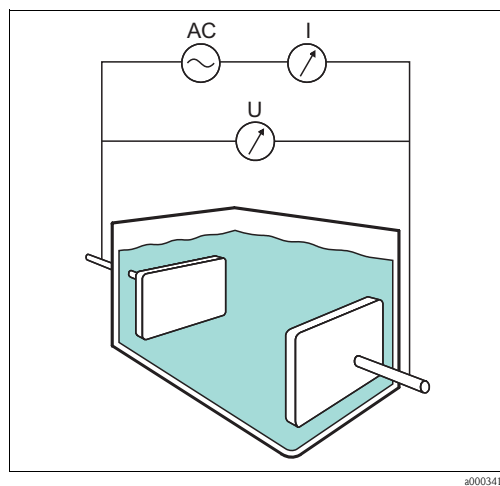
## 优势

- 安装在管道中或流通腔室中
- Pt 100 温度传感器进行温度补偿
- 一体式设计
- 经济实惠

## 功能与系统设计

### 测量原理

#### 电导式电导率测量



液体电导率的测量步骤如下：  
 将两个电极浸入在介质中。交流电压 (AC) 为电极供电，在介质中生成电流。  
 基于欧姆定律计算电阻值或电导值  $G$  (电阻值的倒数)。  
 通过与传感器结构相关的电极常数  $k$  确定电导率  $\kappa$ 。

电导式电导率测量原理示意图

AC 电源  
 I 电流表  
 U 电压表

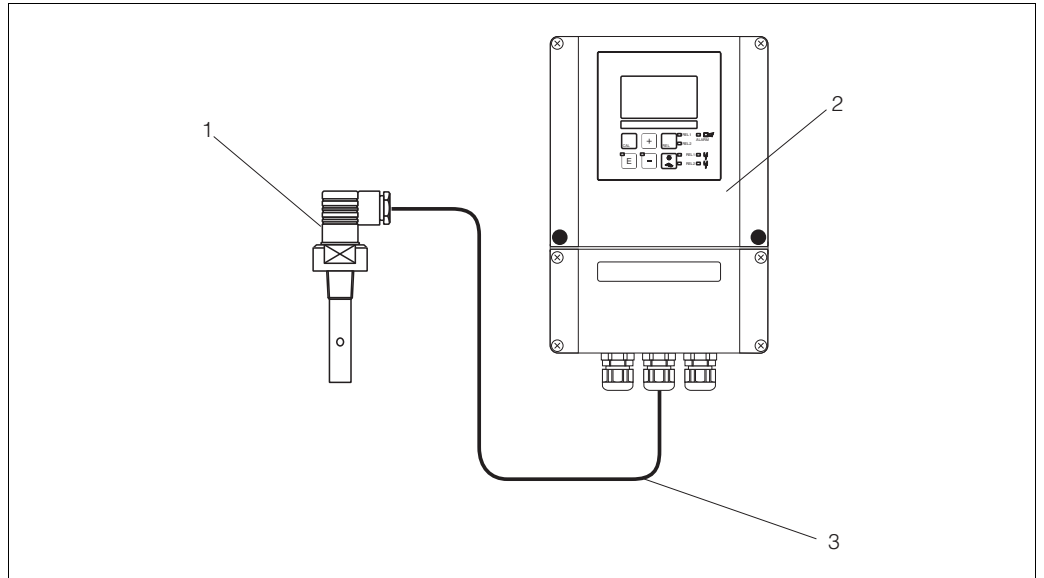
### 重要特征

- **电极**  
 ConduMax W CLS19 带抛光不锈钢 1.4571 (AISI 316Ti) 材质的同轴测量电极。
- **温度传感器**  
 此外，Pt 100 温度传感器安装在电极内，用于测量介质温度。
- **连接简便**  
 传感器通过 4 孔 DIN 插头连接，并安全固定。推荐测量电缆的 Pg 9 缆塞配备插头。
- **安装**  
 传感器可以通过 NPT 1/2" 过程连接直接安装。  
 需要将传感器安装在 DN 20 的十字管道或三通上时，需要 PVC 螺纹接头 (作为“附件”订购)。  
 为了便捷地将传感器安装在 DN32、DN40 或 50 的十字管道或三通上，可以选用耦合接头 (PVC 材质，固定用) 和 1 1/2" 夹头 (PVDF 材质) (作为“附件”订购)。
- **耐久性**  
 传感器可以通过 NPT 1/2" 过程连接直接安装。

测量系统

完整的测量系统包括：

- CLS19 电导率传感器
- 变送器，例如：Liquisys M CLM253
- CYK71 测量电缆

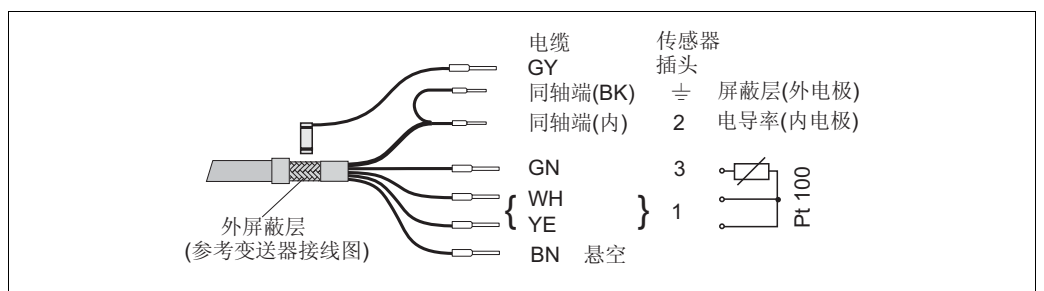


测量系统的结构示意图

- 1 Condumax W CLS19 传感器
- 2 Liquisys M CLM253 变送器
- 3 专用测量电缆

输入

测量变量	电导率 温度	
电极常数 k	取决于具体订购型号： k = 0.01 cm <sup>-1</sup> k = 0.1 cm <sup>-1</sup>	
测量范围	电导率	(参考条件：水，25 °C (77 °F) 下)
	k = 0.01 cm <sup>-1</sup> ：	0.04 μS/cm ... 20 μS/cm
	k = 0.1 cm <sup>-1</sup> ：	0.1 μS/cm ... 200 μS/cm
	温度	-10 ... 60 °C (14 ... 140 °F)
温度传感器	Pt 100	
电缆规格	通过 CYK71 专用测量电缆实现 Condumax W 传感器与变送器之间的电气连接。	

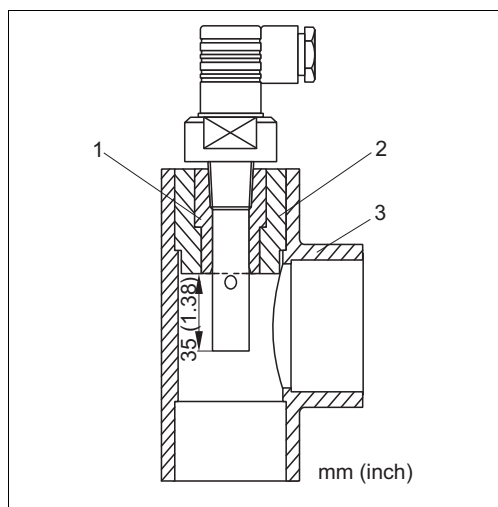


CYK71 专用测量电缆示意图

## 安装条件

### 安装指南

传感器通过 NPT 1/2" 过程连接直接安装。  
此外，还可以安装在十字或三通管道中。



- 1 PVC 螺纹接头 (参考“附件”)
- 2 适配接头，固定在 DN32、40 或 50 的管道中 (参考附件 AM32、40 或 50)
- 3 DN32、40 或 50 的十字管道或三通

安装在十字管道或三通中

安装传感器时，务必确保整个操作过程中测量表面完全浸入在介质中。  
进行超纯水测量时，必须避免大气溶解渗入，特别是二氧化碳 (CO<sub>2</sub>)，因其会增大电导率测量值，约增大 3 μS/cm。

## 环境条件

### 防护等级

IP 65

## 过程条件

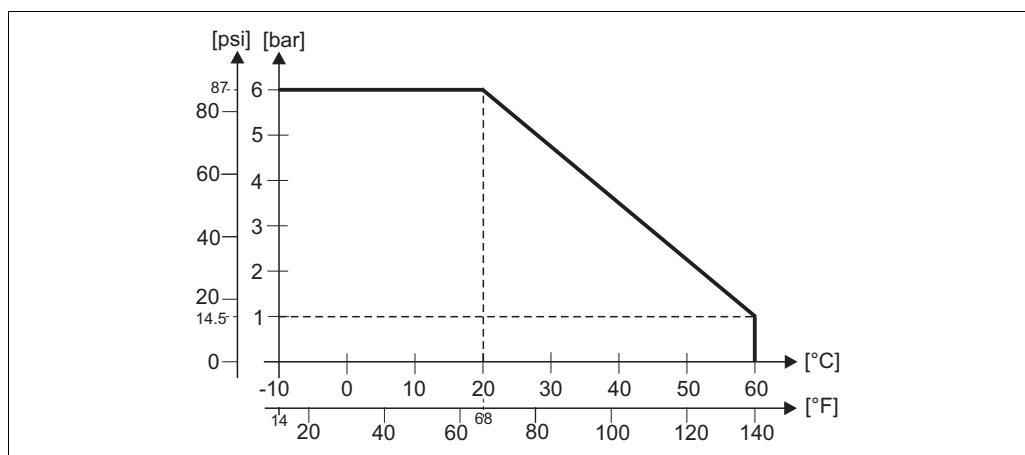
### 过程温度

-10 ... 60 °C (14 ... 140 °F)

### 过程压力

6 bar (87 psi)， 20 °C (68 °F) 时

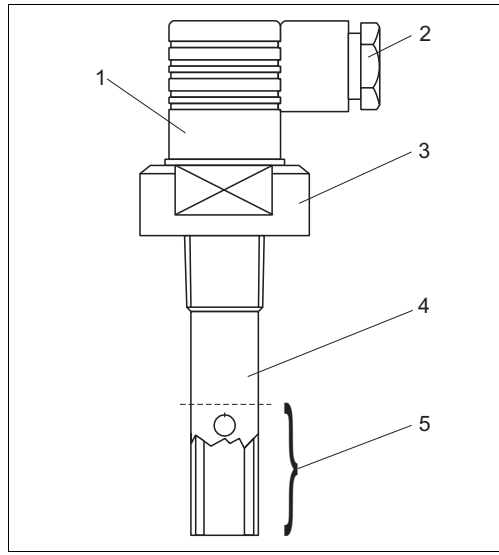
### 压力 - 温度负载曲线



CLS19 传感器压力 - 温负载曲线示意图

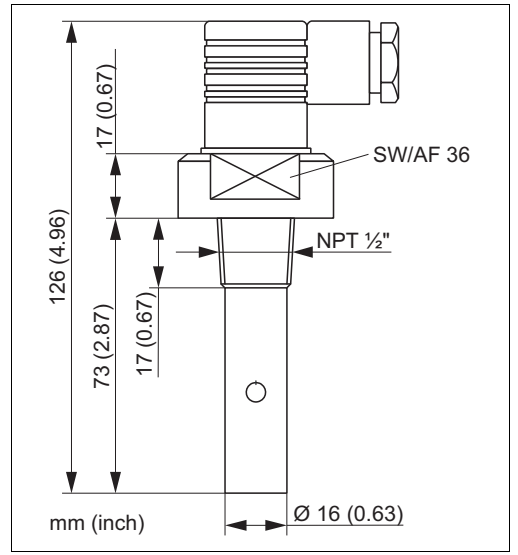
## 机械结构

### 设计及外形尺寸



CLS19 传感器结构示意图

- 1 连接头
- 2 测量电缆出口
- 3 螺纹杆 (PES)
- 4 电极 (同轴放置)
- 5 最小浸入深度



CLS19 传感器的外形尺寸示意图

**重量** 约 0.1 kg (0.22 lbs)

**材料** 电极: 不锈钢 1.4571 (AISI 316Ti)  
传感器杆: PES (聚醚砜)

**过程连接** NPT 1/2" 螺纹

**电缆连接** Pg 9 缆塞

## 订购信息

### 产品选型表

测量范围和电极常数	
A	测量范围: 0.04 ... 20 $\mu\text{S}/\text{cm}$ ( $k = 0.01$ )
B	测量范围: 0.1 ... 200 $\mu\text{S}/\text{cm}$ ( $k = 0.1$ )
过程连接和材料	
1A	NPT 1/2" 螺纹; 传感器杆: PES
测量电缆连接	
1	4 孔连接头, 带 Pg 9 插头
温度传感器	
A	内置 Pt 100 温度传感器
D	无温度传感器
CLS19-	完整的产品订货号

## 附件

### 安装附件

#### 螺纹接头

##### PVC 螺纹接头

- 用于固定在 DN 20 标准 PVC 十字交叉管道或三通
- 带 G 1/2" 内螺纹, NPT 1/2" 传感器螺纹自密封
- 订货号: 50066536

##### PVDF 螺纹接头

- 带 G 1/2" 内螺纹和 G 1 外螺纹
- 20 °C (68 °F) 时, 压力可达 12 bar (174 psi); 1 bar (14.5 psi) 时, 最高温度可达 120 °C (248 °F), 含 O 型密封圈
- 内螺纹, NPT 1/2" 传感器螺纹自密封
- 订货号: 5004381

#### 等电势套管

##### PVC 等电势护套 AM

- 用于将 PVC 螺纹接头连接至更大标称口径的管道上
- 管径, 订货号:
  - AM 32: 安装在 DN 32 的十字交叉管道或三通上, 订货号: 50004738
  - AM 40: 安装在 DN 40 的十字交叉管道或三通上, 订货号: 50004739
  - AM 50: 安装在 DN 50 的十字交叉管道或三通上, 订货号: 50004740

#### 接头

##### 1 1/2" 适配接头

- PVDF 材质, 将电导率传感器安装在适配接头上
- 订货号: 50043781

### 连接附件

#### 测量电缆

##### CYK71 测量电缆

- 不带接线端子, 用于连接传感器或延长传感器电缆
- 按米 (m) 销售, 订货号:
  - 非防爆型, 黑色: 50085333
  - 防爆型 (Ex), 蓝色: 51506616

#### 接线盒

##### VBM 接线盒

- 延长电缆用
- 10 个接线端子
- 电缆入口: 2 x Pg 13.5 或 2 x NPT 1/2"
- 材料: 铝
- 防护等级: IP 65 (≅ NEMA 4X)
- 订货号:
  - Pg 13.5 电缆入口: 50003987
  - NPT 1/2" 电缆入口: 51500177

### 变送器

##### Liquiline M CM42

- 模块化两线制变送器, 可在防爆 (Ex) 或非防爆区中使用
- HART®、PROFIBUS 或基金会现场总线 (FF) 可选
- 订购信息请参考《技术资料》TI381C

##### Liquisys M CLM223/253

- 电导率变送器, 现场型或盘装型外壳
- HART® 或 PROFIBUS 可选
- 订购信息请参考《技术资料》TI193C

**标定液**

精准标定液, SRM (标准参考材料) 通过 NIST 溯源认证, 用于符合 ISO 标准的电导率测量系统的质量标定, 带温度补偿表:

- CLY11-A  
74  $\mu\text{S}/\text{cm}$  (参考温度: 25 °C (77 °F)), 500 ml (16.9 fl.oz)  
订货号: 50081902
  - CLY11-B  
149.6  $\mu\text{S}/\text{cm}$  (参考温度: 25 °C (77 °F)), 500 ml (16.9 fl.oz)  
订货号: 50081903
- 

**标定系统**

ConCal 标定系统

- 电导率标定系统, 适用于超纯水测量
- 整套工厂标定的测量设备带 SRM (NIST) 溯源标定证书和 DKD 证书
- 广泛适用于超纯水测量, 电导率可达 10  $\mu\text{S}/\text{cm}$
- 订货号:
  - 230 V AC, 订货号: 50083777
  - 115 V AC, 订货号: 50083778

Endress+Hauser中国销售中心总部

上海市闵行区江川东路458号

电话: +86 21 2403 9600  
+86 21 2403 9700  
+86 400 86 2580 (服务热线)  
传真: +86 21 2403 9607  
邮编: 200241  
[www.cn.endress.com](http://www.cn.endress.com)  
[info@cn.endress.com](mailto:info@cn.endress.com)

Endress + Hauser   
People for Process Automation