



Level



Pressure



Flow



Temperature

Liquid
Analysis

Registration

Systems
Components

Services



Solutions

技术资料

Cleanfit P CPA472

可伸缩式安装支架

紧凑型结构设计，塑料材质，

用于在罐体或管路中安装 120 mm 电极



应用

- 水处理
- 污水处理
- 设备配套
- 罐体和过程罐中
- 管路或管道上

可伸缩式安装支架采用紧凑型结构设计，可以在满罐状态或压力不超过 6 bar (87 psi) 的过程条件下更换电极。与 Topcal S CPC310 系统配套使用时，可以自动清洗和标定电极。

接液部件和外壳均为塑料材质。

优势

- 紧凑型结构设计
- 无需中断过程，即可清洗和标定电极，延长了电极的使用寿命
- 通过止动螺栓和 O 型密封圈可靠地与过程隔离
- 在测量过程中可以便捷地拆装电极
- 经济的在线测量方式，适用于简单应用场合
- 通过气动或电动控制系统操作

功能与系统设计

功能

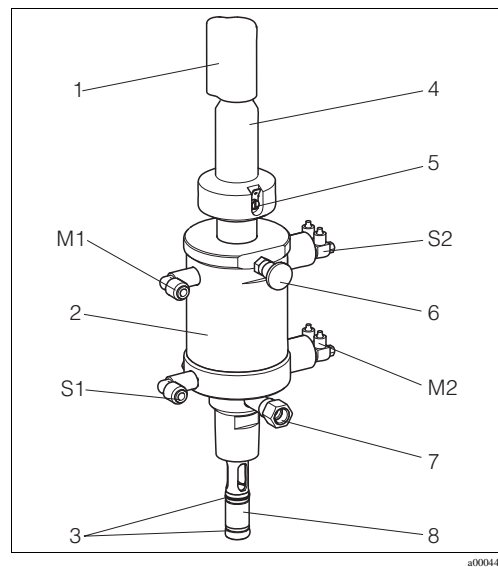
Cleanfit P CPA472 可伸缩式安装支架用于管道和罐体中的 pH 值和 ORP 值的可靠在线测量。安装支架采用紧凑型结构设计，适用于水处理、设备配套和工业污水处理。无需中断过程，即可进行下列电极操作：

- 通过手动或气动方式操作，与过程隔离，抽拔至清洗腔室中
- 使用清水或清洗液清洗
- 在操作过程中始终保持湿润
- 移开
- 蒸汽消毒，或
- 标定。

Cleanfit P CPA472 安装支架可选聚丙烯 (PP) 或聚偏二氟乙烯 (PVDF) 接液部件。根据实际应用条件，可以选择：

- 短型安装支架 (适用于 120 mm 凝胶电极，或 225 mm 液态 KCl 电极，插入深度可达 108 mm)
- 长型安装支架 (适用于 225 mm 凝胶电极，插入深度可达 215 mm)。

提供常用过程连接类型 (参考“过程连接”)。



M = 测量
S = 服务

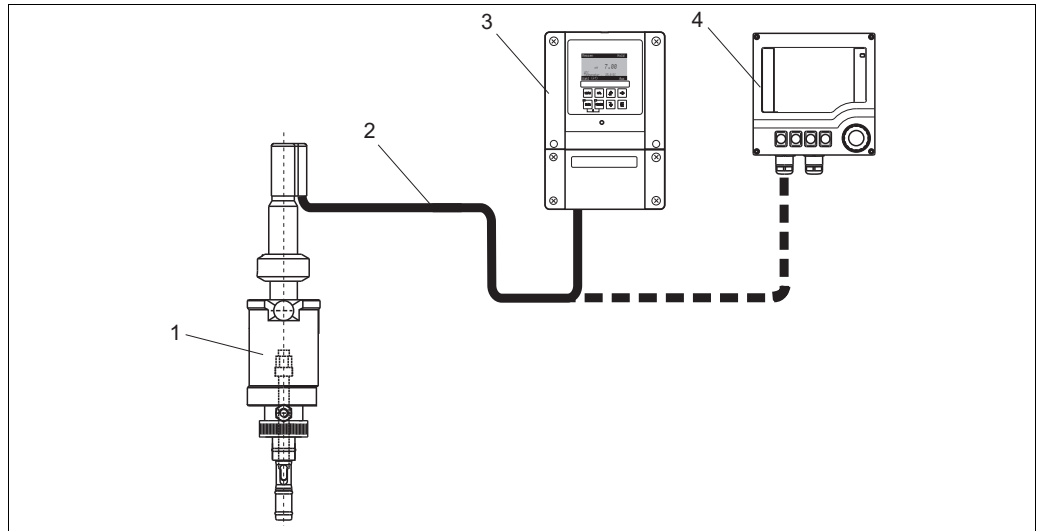
M1 气动接口，“安装支架测量中”
M2 限位开关接口，“安装支架测量中”
S1 气动接口，“安装支架服务中”
S2 限位开关接口，“安装支架服务中”

1 防溅保护帽
2 安装支架外壳 (气缸)
3 密封圈，接液部件
4 伸缩管
5 等电势端
6 止动螺栓
7 清洗接头 (可选)
8 电极护套支座 (= 电极导向管)

操作部件示意图

a0004479

不带控制单元的测量系统

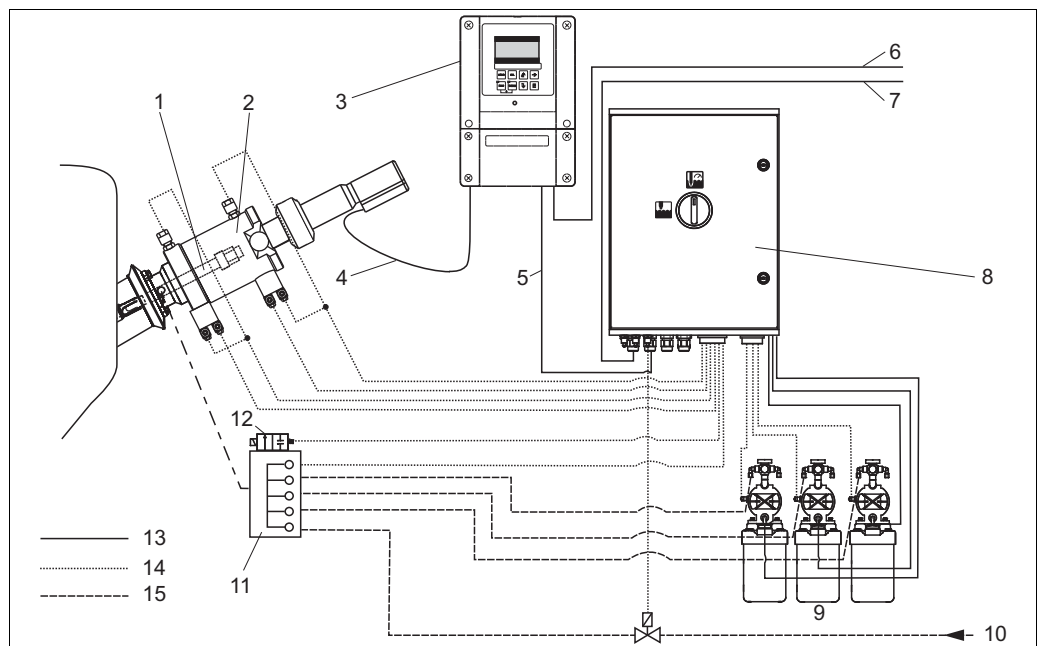


不带控制单元的测量系统示意图

a0007572

- | | | | |
|---|-----------------------|---|-----------------------|
| 1 | Cleanfit 安装支架 | 3 | Mycom S CPM153 变送器, 或 |
| 2 | 专用 pH 测量电缆, 例如: CYK10 | 4 | Liquiline M CM42 变送器 |

带气动控制单元的测量系统



带气动控制单元的测量系统示意图

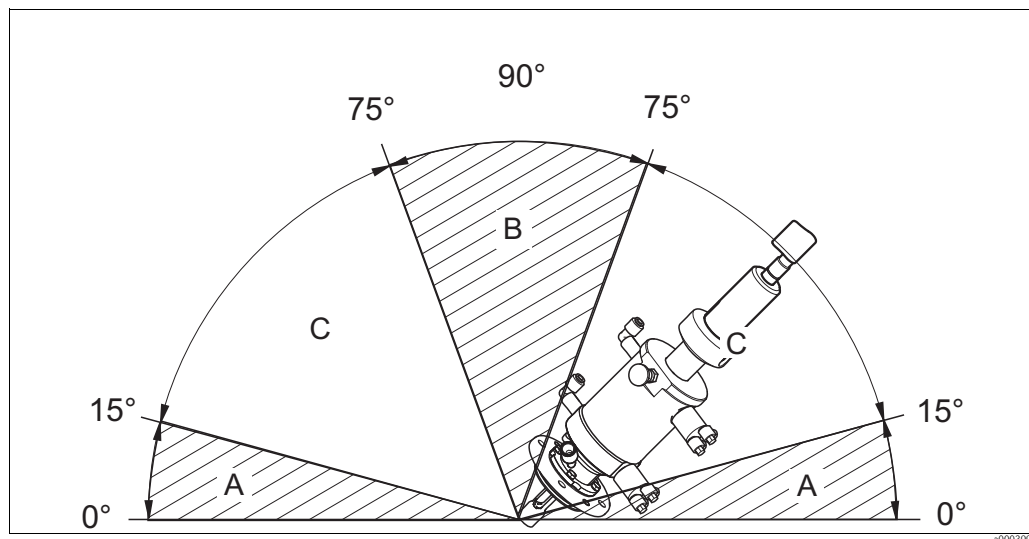
a0006077

- | | | | |
|---|------------------|----|----------------------|
| 1 | pH/ORP 电极 | 9 | 清洗液瓶和标定液瓶 |
| 2 | Cleanfit 安装支架 | 10 | 过热蒸汽 / 清水 / 清洗液 (可选) |
| 3 | Mycom CPM153 变送器 | 11 | 清洗单元 |
| 4 | 专用测量电缆 | 12 | 清洗水阀门 |
| 5 | 通信电缆 / 供电电缆 | 13 | 供电电缆 / 信号电缆 |
| 6 | Mycom 变送器电源 | 14 | 空气软管 |
| 7 | CPG310 电源 | 15 | 介质 |
| 8 | CPG310 控制单元 | | |

安装条件

安装条件

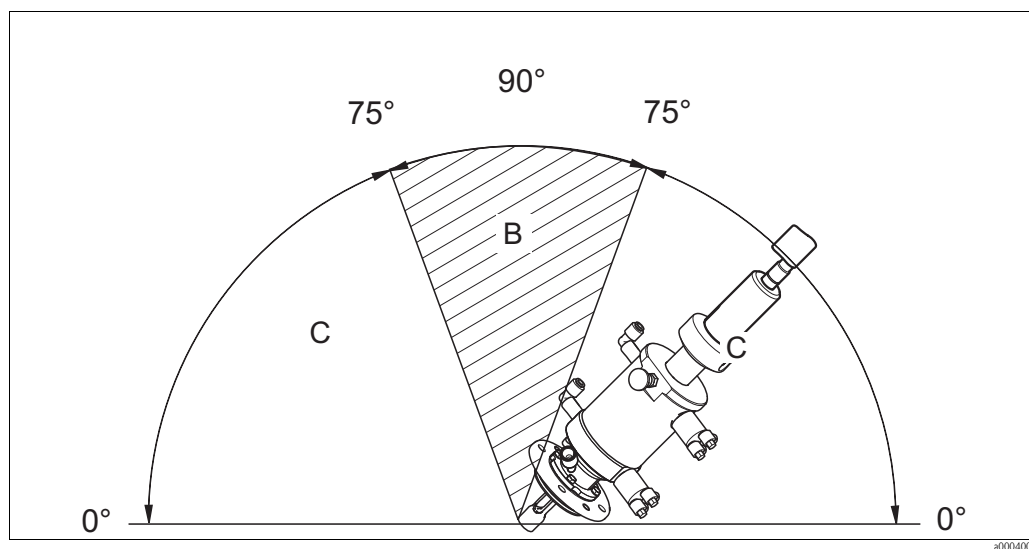
安装支架设计安装在罐体和管道中。安装时，需要使用**专用焊接座**（参考“附件”）。使用标准玻璃电极时，安装支架中心轴线与水平面的倾斜角度必须大于 15° （参考下图）。否则，无法保证 pH 隔膜内侧与内部引线通过电解液能实现可靠接触。与水平面的倾斜安装角度超过 75° 时，气泡会聚集在测量腔室中。



安装角度示意图

- A 禁止安装角度
- B 受限条件下的安装角度（气泡可能会聚集在测量腔室中）
- C 推荐安装角度

使用 ISFET Tophit 电极时，理论上无安装角度限制。推荐安装角度为 0° ... 75° 。允许电极头朝上安装。



配 ISFET 电极的安装支架的安装角度示意图

- B 受限条件下的安装角度（气泡可能会聚集在测量腔室中）
- C 推荐安装角度

气动连接, 适用于自动操作模式下的安装支架

要求:

- 大气压: 4...5 bar (58...72.5 psi)
- 空气必须经过滤处理 (40 µm), 除水和除油
- 无持续空气消耗
- 空气软管的最小标称管径: 4 mm (0.16 ")

连接螺纹: 2 x G 1/8

小心!

大气压力可能上升并超过 5 bar (72.5 psi) 时 (包括所有短时期内的压力波动), 必须在上游管道中安装减压阀。

为了确保安装支架正常工作, 安装支架应配备空气减压阀。

清洗水连接

清洗水压力: 2...6 bar (29...87 psi)

2 x G ¼ (内侧)

2 x NPT ¼" (内侧)

环境条件

环境温度

环境温度不得低于 0 °C (32 °F)。

电动限位开关 (NAMUR 型) 的最高允许温度为 90 °C (194 °F)。

危险区域

Cleanfit P CPA472 为塑料安装支架 (外壳和接液部件均为非金属材质)。

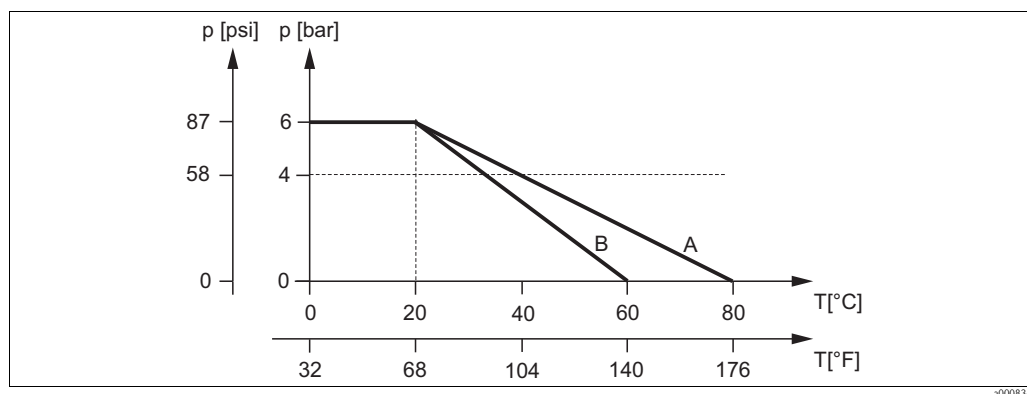
根据 ATEX 标准, 安装支架 **不得** 在本安防爆场合中使用。

需要在本安防爆区中使用时, 建议使用不锈钢 1.4404 (AISI 316L) 外壳的 Cleanfit P CPA472D 安装支架。请参考《技术资料》TI00403C。

过程条件

过程温度	0...80 °C (32...176 °F): PVDF 0...60 °C (32...140 °F): PP
过程压力	0...max. 4bar (0...max. 58 psi), 手动操作时的过压值 0...6 bar (0...87 psi), 气动操作时的过压值

压力 - 温度曲线

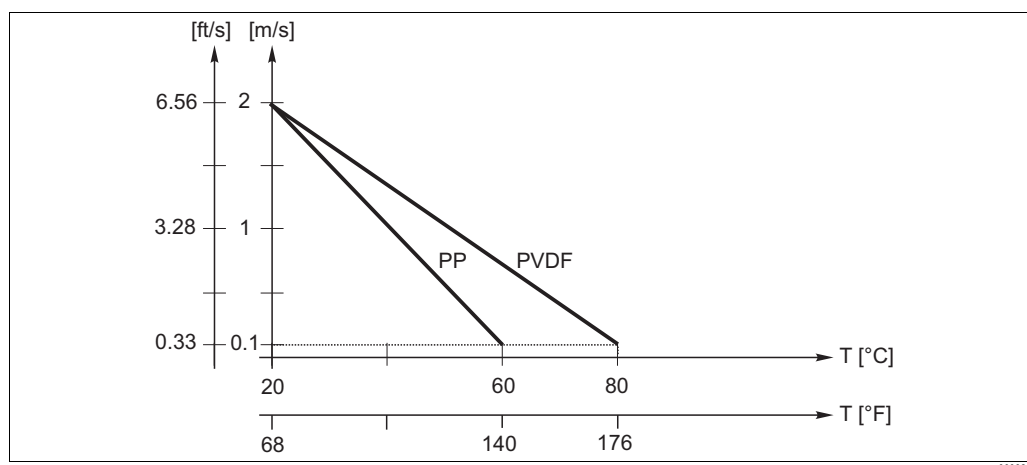


压力 - 温度曲线示意图

A PVDF
B PP

高温和压力不超过 10 bar (145 psi) 的应用场合中, 建议使用“重型”安装支架 CPA472D (参考《技术资料》TI00403C)。

介质流速



允许介质流速 (m/s (ft/s)), 取决于介质温度 (°C (°F))

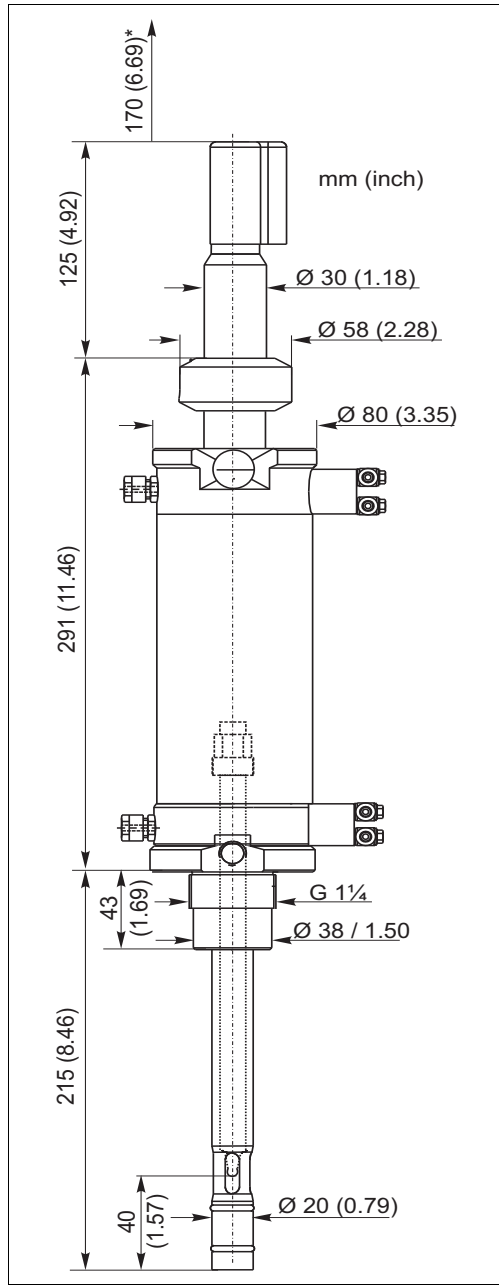
注意

高介质流速会导致测量错误

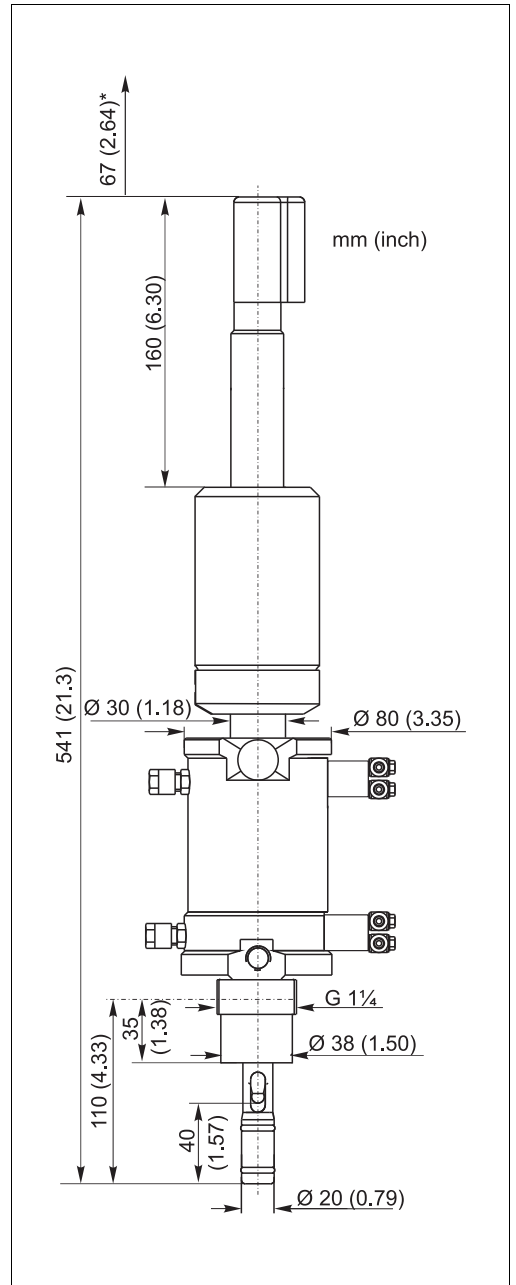
- 为了避免电极上出现不可忽略的平衡电势, 介质流速不得超过 2 m/s (6.6 ft/s)。

机械结构

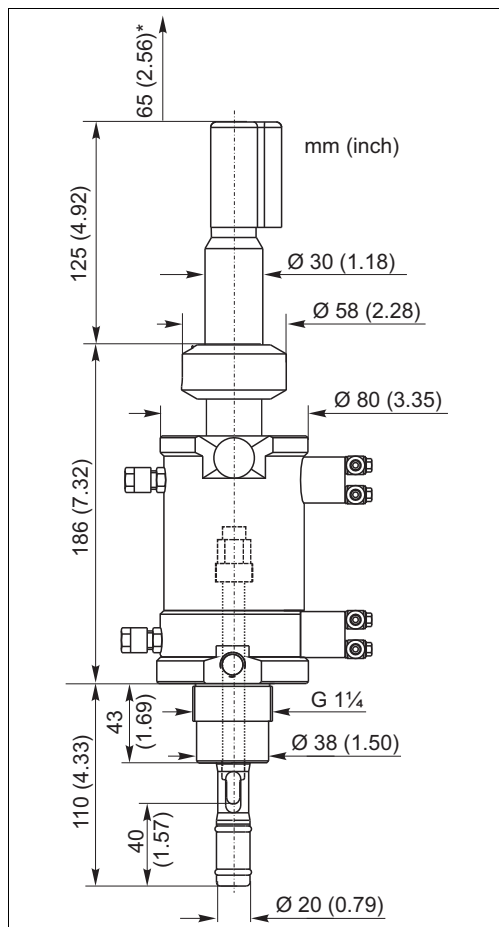
外形尺寸



长型安装支架的外形尺寸示意图，适用于凝胶电极
* 行程



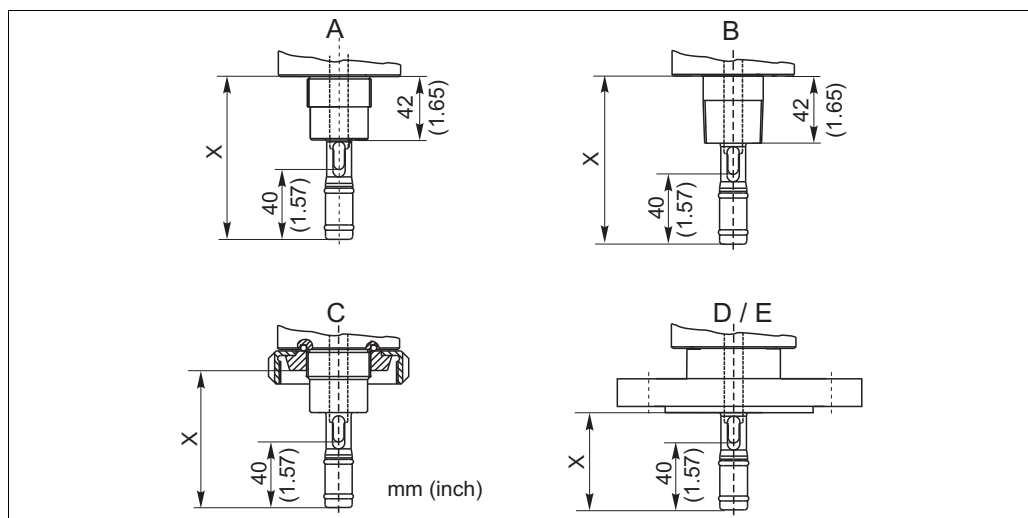
短型安装支架的外形尺寸示意图，适用于 KCl 电极
* 行程



短型安装支架的外形尺寸示意图，适用于凝胶电极

* 行程

过程连接



过程连接示意图 (短型 / 长型)

过程连接		X (短型)	X (长型)
A	G1/4 内螺纹	108 mm (4.25")	215 mm (8.46")
B	NPT 1" 外螺纹	108 mm (4.25")	215 mm (8.46")
C	DN 50 牛奶管道接头	94 mm (3.70")	201 mm (7.91")
D	DN 50 法兰	75 mm (2.95")	182 mm (7.17")
E	ANSI 2" 法兰	75 mm (2.95")	182 mm (7.17")

电极

i 带 DN 50 法兰的短型安装支架仅适用于一体式盲法兰。长型安装支架适用于带安装短管的法兰。
短型安装支架中仅允许使用液态 KCl 电解液！

短型	pH 玻璃电极，凝胶，120 mm
	pH 玻璃电极，KCl，225 mm
	pH ISFET 电极，凝胶，120 mm
	pH ISFET 电极，KCl，225 mm
长型	pH 玻璃电极，凝胶，225 mm
	pH ISFET 电极，凝胶，225 mm

重量

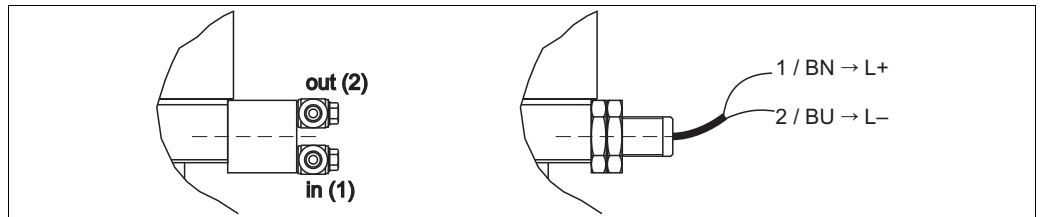
1.5...3 kg (3.3...6.6 lb)，取决于安装支架类型和其他设备，详细信息请参考“产品选型表”

材料

接液部件	
密封圈	FPM/Kalrez®
电极护套支座	PP、PVDF
非接液部件	
气缸	PA
电动限位开关	前部：PBT；电缆：PVC

限位开关

气动限位开关：二位三通阀；M 12 x 1 螺纹接口；软管连接，OD = 6 mm (0.24")
 电动限位开关：感应式 (NAMUR 型)；电缆长度：10 m (32.8 ft)；外壳材料：不锈钢；M 12 x 1 螺丝；标称电压：8 V
 ⓈII 1G EEx ia IIC T6；开关间距：2 mm，齐平安装



限位开关示意图

左图：气动限位开关 (1 = 压缩空气入口，2 = 压缩空气出口)

右图：电动限位开关 (NAMUR)

i 压缩空气入口和出口的实际位置可能不同于上图。
请参考限位开关上的标识：“1”为入口，“2”为出口。

证书和认证**限位开关**

感应式限位开关符合 DIN EN 60 947-5-6 (NAMUR) 标准的要求

订购信息

产品选型表

通过下列方式获取产品的详细订购信息：

- 使用 Endress+Hauser 公司网页上的**产品选型软件**：
www.endress.com → 选择国家 → 产品 → 选择仪表 → 功能页面：产品选型
- 咨询 Endress+Hauser 当地销售中心：www.endress.com/worldwide

产品选型软件：产品选型工具

- 最新设置参数
- 取决于设备类型：直接输入测量点参数，例如：测量范围或显示语言
- 自动校验排他选项
- 自动生成订货号及其明细，PDF 文件或 Excel 文件输出
- 通过 Endress+Hauser 在线商城直接订购

供货清单

供货清单包括：

- Cleanfit 安装支架
- 《操作手册》

特殊材料

CPA472D 安装支架可以选用 Alloy C4 合金、钛、不锈钢 1.4571 (AISI 316 Ti)、PEEK 和导电性 PVDF 等材料 (参考《技术资料》TI00403C)。

附件

i Endress+Hauser 提供多种类型的附件，以满足不同用户的需求。
未列举的附件信息请咨询 Endress+Hauser 当地服务或销售中心。

减压装置

减压装置

- 整套减压系统，包含压力表和角形安装支架
- 订货号：51505755

空气减压阀，减缓支架的移动速度

- G1/8 螺纹连接
- 订货号：50036864

焊接座

G1/4 焊接座，PP

- 订货号：51502809

G1/4 焊接座，PVDF

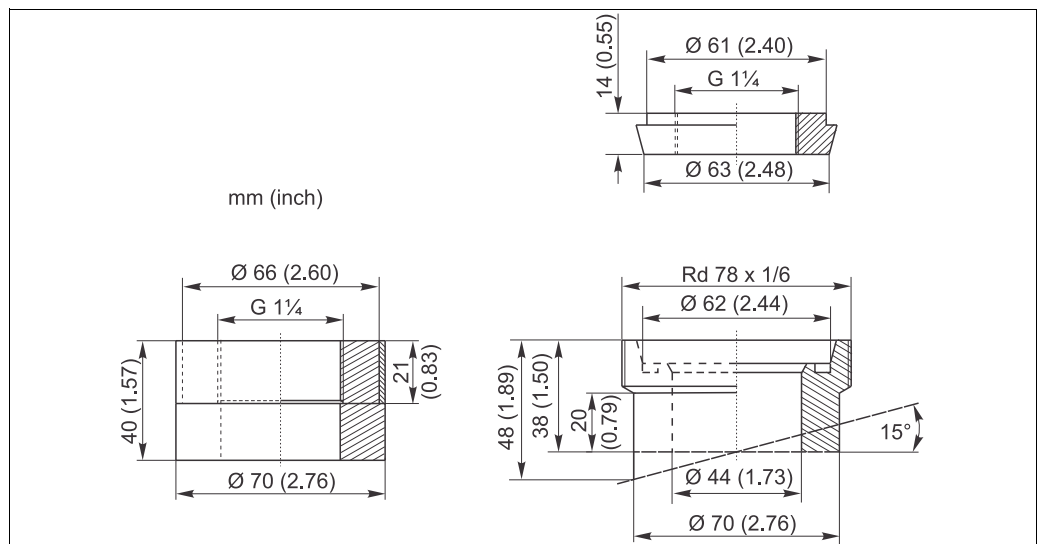
- 订货号：51502810

牛奶管道焊接座，PP，带 FPM 密封圈

- 订货号：51502811

牛奶管道接头，PVDF，带 FPM 密封圈

- 订货号：51502812



焊接座示意图

0008349

堵头

堵头，适用于 G1/4 过程连接

- 不锈钢 1.4435 (AISI 316L)；FPM (Viton®) 密封圈；G1/4 内螺纹；订货号：51502800

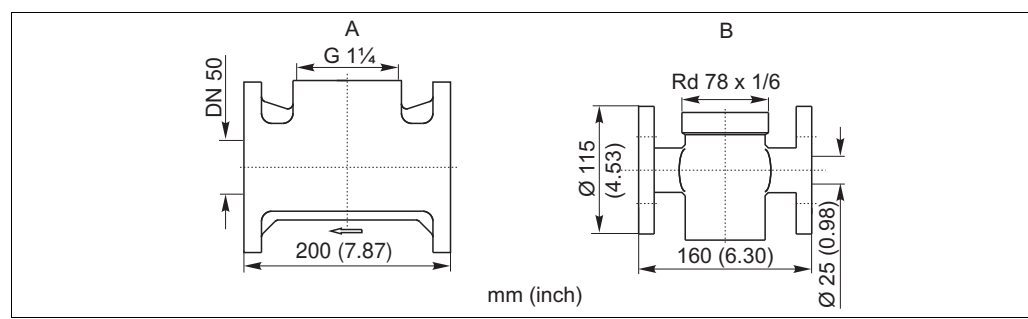
流通腔室

DN 50 流通腔室

- G 1/4 内螺纹, PP
- 订货号: 51502815

DN 25 流通腔室

- Rd 78 外螺纹, PVDF
- 订货号: 51502816



流通腔室示意图

A DN 50 流通腔室, PP

B DN 25 流通腔室, PVDF; 过程连接: 牛奶管道接头

i 更多流通腔室可选, 例如: 带 / 不带玻璃窗口、PFA 内衬、DN 24、DN 50、DN 80 等。

防护罩

- 特殊选型

限位开关

气动限位开关套件 (2 个)

- 订货号: 51502874

电动限位开关套件, 防爆型 (Ex) 和非防爆型 (2 个)

- 订货号: 51502873

电极

玻璃电极

Orbisint CPS11/CPS11D

- pH 电极，用于过程测量
- SIL 型可选，连接 SIL 认证型变送器
- 抗污型 PTFE 隔膜
- 产品选型表 (– Configurator 在线选型, www.products.endress.com/cps11 或 www.products.endress.com/cps11d)
- 《技术资料》 TI028C

Orbisint CPS12/CPS12D

- ORP 电极，用于过程测量
- 抗污型 PTFE 隔膜
- 产品选型表 (– Configurator 在线选型, www.products.endress.com/cps12 或 www.products.endress.com/cps12d)
- 《技术资料》 TI367C

Ceraliquid CPS41/CPS41D

- pH 电极
- 陶瓷隔膜，内置液体 KCl 电解液
- 产品选型表 (– Configurator 在线选型, www.products.endress.com/cps41 或 www.products.endress.com/cps41d)
- 《技术资料》 TI079C

Ceraliquid CPS42/CPS42D

- ORP 电极
- 陶瓷隔膜，内置液体 KCl 电解液
- 产品选型表 (– Configurator 在线选型, www.products.endress.com/cps42 或 www.products.endress.com/cps42d)
- 《技术资料》 TI373C

Ceragel CPS71/CPS71D

- pH 电极
- 双腔室参比系统，内置盐桥
- 产品选型表 (– Configurator 在线选型, www.products.endress.com/cps71 或 www.products.endress.com/cps71d)
- 《技术资料》 TI245C

Ceragel CPS72/CPS72D

- ORP 电极
- 双腔室参比系统，内置盐桥
- 产品选型表 (– Configurator 在线选型, www.products.endress.com/cps71 或 www.products.endress.com/cps71d)
- 《技术资料》 TI374C

Orbipore CPS91/CPS91D

- pH 电极
- 开放式隔膜，用于重度污染介质的测量
- 产品选型表 (– Configurator 在线选型, www.products.endress.com/cps91 或 www.products.endress.com/cps91d)
- 《技术资料》 TI375C

Orbipore CPS92/CPS92D

- ORP 电极
- 开放式隔膜，用于重度污染介质的测量
- 产品选型表 (– Configurator 在线选型, www.products.endress.com/cps92 或 www.products.endress.com/cps92d)
- 《技术资料》 TI435C

ISFET 电极

Tophit CPS471/CPS471D

- ISFET 电极，可消毒和高温灭菌
- 适用于食品和制药行业、过程领域、水处理和生物技术
- 产品选型表 (- Configurator 在线选型, www.products.endress.com/cps471 或 www.products.endress.com/cps471d)
- 《技术资料》 TI283C

Tophit CPS441/CPS441D

- ISFET 数字式电极，可消毒，用于低电导率介质的测量，内置液态 KCl 电解液
- 产品选型表 (- Configurator 在线选型, www.products.endress.com/cps441 或 www.products.endress.com/cps441d)
- 《技术资料》 TI352C

Tophit CPS491/CPS491D

- ISFET 电极，带开放式隔膜，用于重度污染介质的测量
- 产品选型表 (- Configurator 在线选型, www.products.endress.com/cps491 或 www.products.endress.com/cps491d)
- 《技术资料》 TI377C

Endress+Hauser中国销售中心总部

上海市闵行区江川东路458号

电话: +86 21 2403 9600
+86 21 2403 9700
+86 4008 86 2580 (服务热线)

传真: +86 21 2403 9607

邮编: 200241

www.cn.endress.com

info@cn.endress.com

Endress + Hauser 
People for Process Automation