



Füllstand



Druck



Durchfluss



Temperatur



Analyse



Registrierung

System
Komponenten

Services



Solutions

Technische Information

Nivotester FTC625 PFM

Kapazitiv

Grenzschalter mit eigensicherem Signalstromkreis zum Anschluss an kapazitive Messaufnehmer



Anwendungsbereiche

- Grenzstanddetektion in Flüssigkeitstanks und Schüttgutsilos. Für kapazitive Messaufnehmer, die auch in explosionsgefährdeten Bereichen der Kategorie ATEX II (1) GD eingesetzt werden können
- Überfüllsicherung von Tanks mit brennbaren oder nicht brennbaren wassergefährdenden Flüssigkeiten
- Trockenlaufschutz von Pumpen

Ihre Vorteile

- Eigensicherer Signalstromkreis: für den Einsatz von Messaufnehmern im Ex-Bereich
- Abgleich mittels Tastendruck
- Hohe funktionale Sicherheit durch:
 - störungssichere PFM-Technologie
 - Leitungsüberwachung bis zum Messaufnehmer
 - Relaisfunktion prüfbar per Tastendruck
- Kompaktes Gehäuse für einfache Reihenmontage auf Normschiene im Schaltschrank
- Leichte Verdrahtung durch steckbare Klemmenblöcke
- RS485-Schnittstelle z.B. mit Fieldgate zur Fernabfrage
- Diagnosebuchse RS232 mit Anbindung an z.B. FieldCare zum Auslesen der Daten
- Permanente Selbstüberwachung mit FEI57S
- Schutz vor Fehlbedienung und Fremdeinwirkung
Jede Veränderung der Schaltereinstellung führt zu einer Signalisierung über die rote LED und einer Störmeldung
- Voll- oder Leerabgleich auf Knopfdruck

Inhaltsverzeichnis

Arbeitsweise und Systemaufbau	3	Ergänzende Dokumentationen	11
Messprinzip	3	Technische Information (TI)	11
Messeinrichtung	4	Betriebsanleitung (KA)	12
		Zertifikate	12
Eingang	5		
Messgröße	5		
Messbereich	5		
Eingangssignal	5		
Ausgang	5		
Ausgangssignal	5		
Ausfallsignal	5		
Galvanische Trennung	5		
Überspannungskategorie nach EN 61010	5		
Schutzklasse	5		
Energieversorgung	5		
Elektrischer Anschluss	5		
Versorgungsspannung	6		
Leistungsaufnahme	6		
Montage	6		
Einbauhinweise	6		
Umgebung	7		
Umgebungstemperaturen	7		
Klimatische und mechanische Anwendungsklasse	7		
Schutzart	7		
Elektromagnetische Verträglichkeit (EMV)	7		
Konstruktiver Aufbau	8		
Bauform, Maße	8		
Gewicht	8		
Werkstoffe	8		
Anschlussklemmen	8		
Bedienbarkeit	9		
Bedienkonzept	9		
Anzeigeelemente	9		
Bedienelemente	9		
Systemintegration über Fieldgate	10		
Zertifikate und Zulassungen	10		
CE-Zeichen	10		
Ex-Zulassung	10		
Zündschutzart	10		
Überfüllsicherung	10		
Externe Normen und Richtlinien	11		
Bestellinformation	11		
Zubehör	11		
Schutzgehäuse	11		
Kabel	11		

Arbeitsweise und Systemaufbau

Messprinzip

Funktion

Sonde und Behälter (bzw. Masserohr/Gegenpotential) bilden einen Kondensator, dessen Kapazität durch den Füllstand beeinflusst wird. Der Elektronikeinsatz setzt die Kapazitätsänderung in eine PFM-Frequenzänderung um, die im Nivotester FTC625 das Schalten des Ausgangsrelais bewirkt.

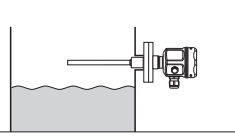
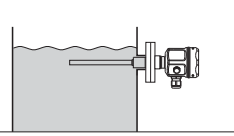
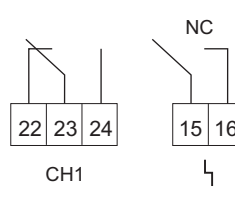
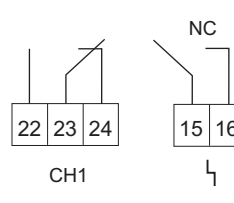
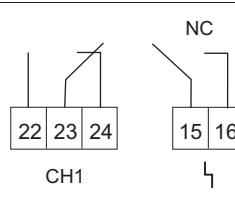
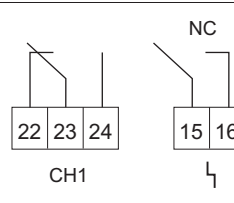
Signalübertragung

Der eigensichere Signaleingang des Grenzschalters Nivotester FTC625 ist vom Netz und vom Ausgang galvanisch getrennt. Der Nivotester versorgt den kapazitiven Messaufnehmer über eine Zweidrahtleitung mit Gleichstrom und empfängt von dort eine Frequenz, welche signalisiert, ob der Grenzstand erreicht ist oder nicht. Dem Versorgungsstrom werden dabei vom Messumformer Stromimpulse (PFM-Signale) mit einer Impulsbreite von ca. 200 µs und einer Stromstärke von ca. 10 mA überlagert.

Sicherheitsschaltung

Durch richtige Wahl der Sicherheitsschaltung wird erreicht, dass das Relais immer in Ruhestromsicherheit arbeitet.

- **Maximumsicherheit:** Das Relais fällt ab, wenn der Schaltungspunkt überschritten wird (Messaufnehmer bedeckt), eine Störung auftritt oder die Netzspannung ausfällt.
- **Minimumsicherheit:** Das Relais fällt ab, wenn der Schaltungspunkt unterschritten wird (Messaufnehmer frei), eine Störung auftritt oder die Netzspannung ausfällt.

Füllstand	 Sonde frei	 Sonde bedeckt
Maximum-Sicherheitsschaltung	 CH1 NC NO	 CH1 NC NO
Minimum-Sicherheitsschaltung	 CH1 NC NO	 CH1 NC NO

100-FTCo25xx-15-06-xx-de-001

Funktion der Grenzstandmeldung in Abhängigkeit von Füllstand und Sicherheitsschaltung.

Funktionsüberwachung

Zur Erhöhung der Betriebssicherheit ist der Nivotester mit einer Funktionsüberwachung ausgerüstet. Eine Störung wird durch die rote Leuchtdiode angezeigt und lässt das Relais für den Füllstandalarm sowie das Relais zur Störungsmeldung abfallen. Eine Störung wird gemeldet, wenn der Nivotester keine Stromimpulse mehr erhält. Dies liegt zum Beispiel vor bei:

- Kurzschluss
- Unterbrechung der Signalleitung zum Messaufnehmer
- Defekt der Messaufnahmerelektronik
- Defekt der Eingangsschaltung des Nivotesters

Eine permanente Funktionsüberwachung wird durch den Elektronikeinsatz FEI57S realisiert. Dabei sendet der Nivotester einen Prüfpuls an den FEI57S, der diesen erwidert. Dies geschieht in einer Sekundentaktung. Wird die Frequenzmessung unterbrochen, schaltet der Nivotester auf Alarm.



Hinweis!

Der Nivotester FTC625 wurde für die neuentwickelten Elektronikeinsätze der Liquicap M und Solicap M Serien angepasst und ist ab der Software-Version (SV) 1.4 mit dem Elektronikeinsatz FEI57S voll kompatibel.

Die Funktion Alarm-Vorrang verhindert die Signalisierung einer Grenzstandmeldung vor einer Störungsmeldung. Eine Störungsmeldung wird bei dieser Einstellung immer vorrangig ausgegeben.

Nach dem Abgleich führt jede weitere Änderung an der Gerätekonfiguration zum Abfallen des Relais. Eine Störungsmeldung wird über die rote LED signalisiert.

Abgleichtaster (rot)

Der Abgleich erfolgt automatisch mittels Tastendruck. Dadurch entfällt das Einstellen durch Drehschalter.

Schaltverzögerung und Schaltpunktverschiebung

- Eine einstellbare Schaltverzögerung 0...45 s ermöglicht das verzögerte Schalten des Relais beim Bedecken oder Freiwerden der Sonde. In umgekehrter Richtung beträgt die Schaltverzögerung jeweils 0,2 s.
- Eine Schaltpunktverschiebung von 16 Stufen ermöglicht den sicheren Betrieb der Anlage auch bei ansatzbildenden Medien.

Die Test-/Korrekturtaste (grün):

- ermöglicht eine Funktionskontrolle des Ausgangsrelais und Störmelderelais.
- bestätigt eine Änderung der Betriebsart - z.B. durch das Verändern der Schaltverzögerung nach dem Erstabgleich. Dadurch wird eine Korrektur der Betriebsart ohne einen Neuabgleich ermöglicht. Die geänderten Einstellungen werden durch den Tastendruck abgespeichert.

Diagnosestecker (RS232)

Die RS232-Schnittstelle dient als PC-Interface und ermöglicht die Vor-Ort-Bedienung über einen Laptop in Verbindung mit FieldCare.

RS485-Schnittstelle

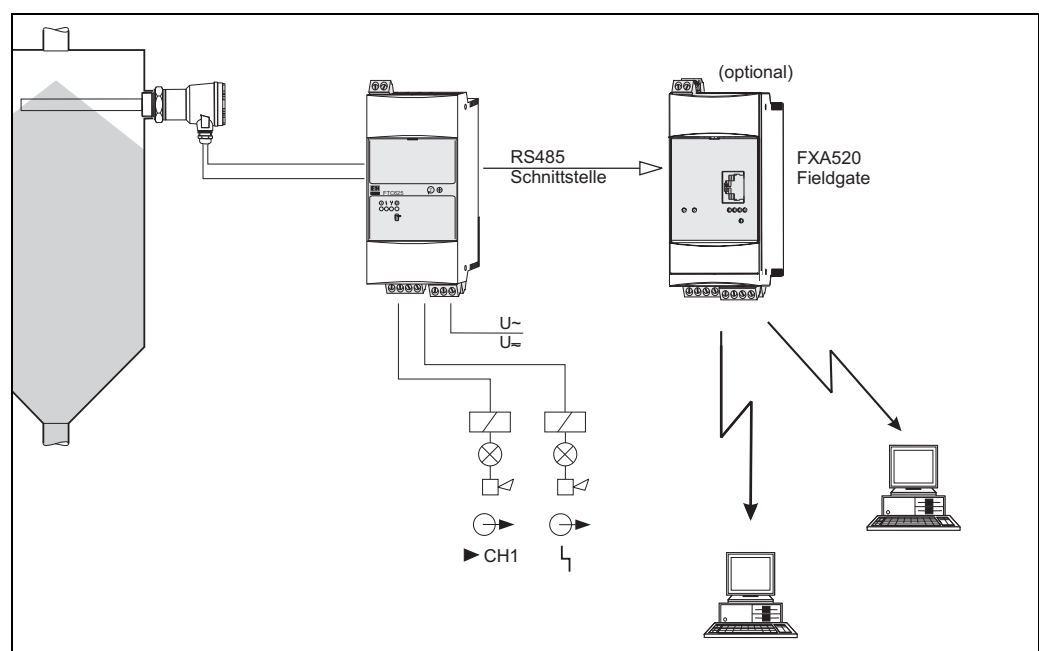
Die RS485-Schnittstelle ermöglicht z.B. den Anschluss an Fieldgate, mit dem eine Fernabfrage auch via Internet realisiert werden kann. Dadurch wird die Sondenfrequenz fernüberwacht, um z.B. bei Ansatzbildung eine Meldung per E-Mail zu erhalten und einen neuen Abgleich zu veranlassen.

Messeinrichtung

Eine Messeinrichtung besteht aus einem kapazitiven Messaufnehmer, einem Nivotester FTC625 und der Steuer- oder Signaleinrichtung.

Folgende Messaufnehmer sind in Verbindung mit den aufgeführten Elektronikensätzen einsetzbar:

- Liquicap M (FTI51, FTI52) mit FEI57S
- Solicap M (FTI55, FTI56) mit FEI57S
- Solicap S (FTI77) mit FEI57S



L00-FTC625zx-14-06-zx-de-001

Eingang

Messgröße	Das Grenzsinal wird je nach Wahl bei einer Minimum- oder Maximum-Grenzstand ausgelöst.
Messbereich	Der Messbereich ist abhängig von dem Einbauort der Sonden.
Eingangssignal	<ul style="list-style-type: none"> ■ Eingang FTC625: galvanisch getrennt von Versorgung und Ausgang ■ Zündschutzart: Eigensicherheit [EEx ia] IIC ■ Anschließbare Messaufnehmer: <ul style="list-style-type: none"> Liquicap M (FTI51, FTI52) mit FEI57S Solicap M (FTI55, FTI56) mit FEI57S Solicap S (FTI77) mit FEI57S ■ Verbindungsleitung: zweiadrig, Abschirmung nicht erforderlich, außer bei starken elektromagnetischen Einstreuungen (siehe hierzu auch Seite 6) ■ Leitungswiderstand: max. 25 Ω pro Ader ■ Signalübertragung: Puls-Frequenz-Modulation (PFM)

Ausgang

Ausgangssignal	<ul style="list-style-type: none"> ■ Relaisausgang: ein potentialfreier Umschaltkontakt für den Füllstandalarm ■ RS485-Schnittstelle, z.B. zum Anschluss an Fieldgate (Fernabfrage) ■ Ruhestrom-Sicherheitsschaltung: Minimum-/Maximum-Sicherheit durch DIL-Schalter wählbar ■ Störmelderelais: potentialfreier Umschaltkontakt zur Störungsmeldung, nur zwei Kontakte herausgeführt; NC (Öffner)/NO (Schließer) ■ Schaltverzögerung: 0...45 s Relais schaltet je nach Einstellung beim Bedecken oder beim Freiwerden der Sonde ■ Schaltleistung der Relaiskontakte: <ul style="list-style-type: none"> U~ maximal 253 V I~ maximal 2 A P~ maximal 500 VA bei $\cos \varphi \geq 0,7$ ■ U- maximal 40 V ■ I- maximal 2 A ■ P- maximal 80 W ■ Lebensdauer: mindestens 10^5 Schaltspiele bei maximaler Kontaktbelastung ■ Funktionsanzeigen: Leuchtdioden für Betrieb/Kommunikation, Füllstandalarm, Störung und Füllstandsignal (leuchtet solange die Sonde bedeckt ist)
Ausfallsignal	Grenzwert-Relais abgefallen; Störmeldung durch rote LED, Störmelderelais abgefallen
Galvanische Trennung	Alle Eingangs- und Ausgangskanäle sowie Relaiskontakte sind voneinander sicher galvanisch getrennt. Bei gleichzeitigem Anschluss an Funktionskleinspannung von Versorgungstromkreis oder den Kontakten des Störmelderelais ist die sichere galvanische Trennung bis zu einer Spannung von 150 V AC gewährleistet.
Überspannungskategorie nach EN 61010	II
Schutzklasse	II (doppelte oder verstärkte Isolation)

Energieversorgung

Elektrischer Anschluss	<p>Klemmenblöcke</p> <p>Die abnehmbaren Klemmenblöcke sind nach eigensicheren Anschlüssen (am Gerät oben) und nicht eigensicheren Anschlüssen (am Gerät unten) getrennt. Weiterhin werden die Klemmenblöcke auch farblich unterschieden. Blau für den eigensicheren Bereich und Grau für den nicht eigensicheren Bereich. Diese Unterscheidungen ermöglichen eine sichere Verlegung der Kabel.</p>
-------------------------------	---

Anschluss der Messaufnehmer

(An den oberen, blauen Klemmenblöcken).

Für die zweiadrige Verbindungsleitung zwischen Nivotester FTC625 und Messaufnehmer handelsübliches Installationskabel oder Mehraderkabel für Messzwecke verwenden. Leitungswiderstand maximal 25Ω pro Ader. Ist mit starken elektromagnetischen Einstrahlungen, z.B. durch Maschinen oder Funkgeräte, zu rechnen, muss ein abgeschirmtes Kabel verwendet werden. Die Abschirmung nur am Erdungsanschluss im Messaufnehmer anschließen, nicht am Nivotester.

Einsatz des Messaufnehmers im explosionsgefährdeten Bereich

Die nationalen Explosionsschutzvorschriften für die Ausführung und Verlegung der eigensicheren Signalleitung sind zu beachten.

Höchstzulässige Werte für Kapazität und Induktivität sind den Sicherheitshinweisen der XA 195F zu entnehmen.

Anschluss der Signal- und Steuereinrichtungen

(An den unteren, grauen Klemmenblöcken)

Die Relaisfunktion ist in Abhängigkeit von Füllstand und Sicherheitsschaltung zu beachten.

Wird ein Gerät mit hoher Induktivität (z.B. Schütz, Magnetventil usw.) angeschlossen, ist eine Funkenlöschung zum Schutz des Relaiskontakts vorzusehen.

Anschluss der Versorgungsspannung

(An den unteren, grauen Klemmenblöcken)

Spannungsvarianten siehe Bestellinformationen.

Im Versorgungsstromkreis ist eine Sicherung (T 200 mA) eingebaut, sodass sich das Vorschalten einer Feinsicherung erübrigt. Der Nivotester ist mit einem Verpolungsschutz ausgestattet.

Versorgungsspannung

Wechselspannungsausführung (AC):

Spannungsbereiche: 85...253 V, 50/60 Hz

Gleichspannungsausführung (DC):

- Spannungsbereich: 20...30 V AC / 20...60 V DC
- Versorgungsgleichstrom: maximal 100 mA
- Zulässige Restwelligkeit innerhalb der Toleranz: U_{ss} = maximal 2 V

Leistungsaufnahme

- AC-Version: maximal 6,0 VA
- DC-Version: maximal 2,0 W (bei U_{min} 20 V)

Montage

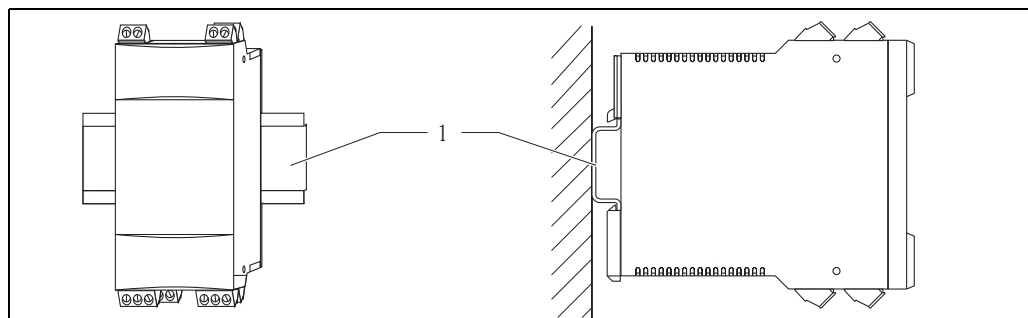
Einbauhinweise

Der Nivotester muss außerhalb des explosionsgefährdeten Bereichs in einem Schaltschrank untergebracht werden. Für die Montage im Freien steht auch ein Schutzgehäuse (→ 11 "Zubehör") für bis zu drei Nivotester FTC625 zur Verfügung.

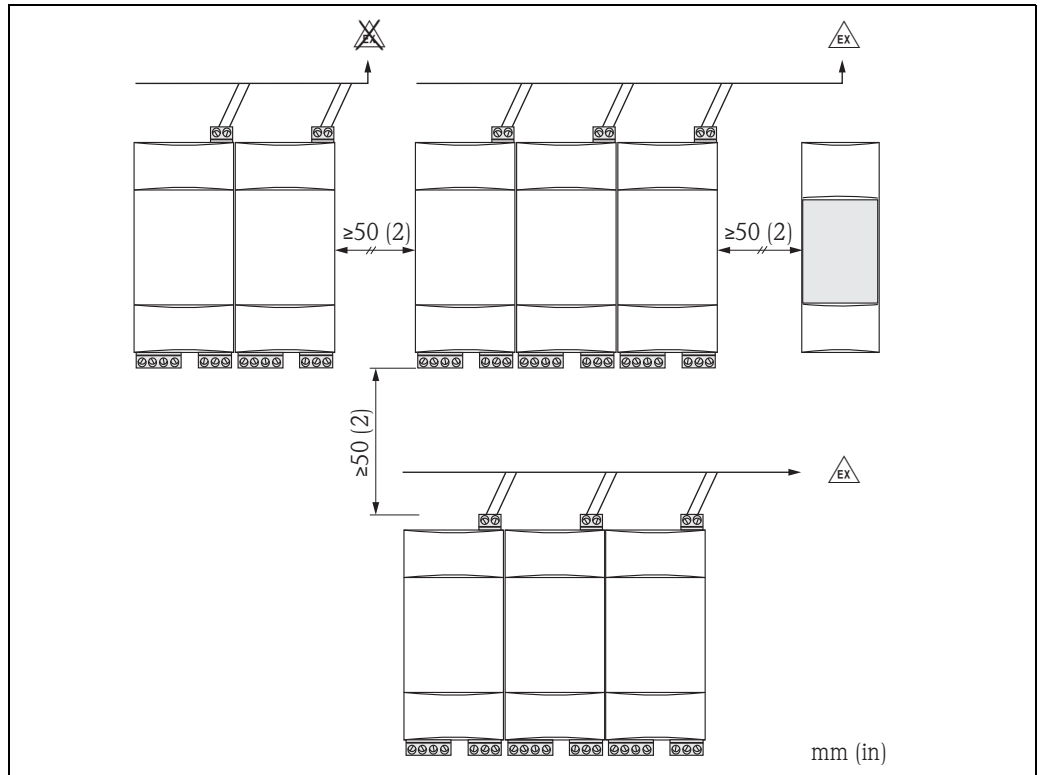


Hinweis!

Die Geräte sind witterungs- und schlaggeschützt, möglichst an Orten die keiner direkten Sonneneinstrahlung ausgesetzt sind, zu montieren. Dies ist besonders in wärmeren Klimaregionen zu beachten.



1 EN 60715 TH 35-7,5 mm (1.38-0.3 in) oder EN 60715 TH 35-15 mm (1.38-0.6 in)



100-FTC625xx-06-06-xx-xx-001

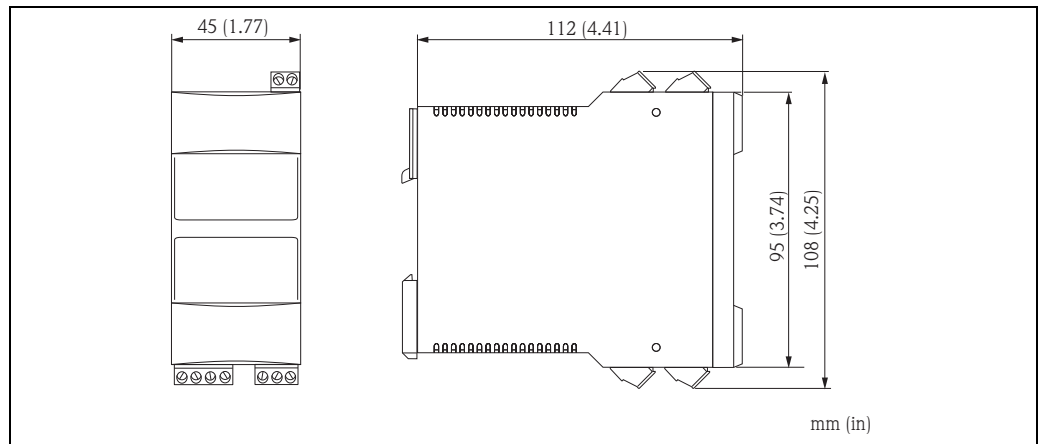
Umgebung

Umgebungstemperaturen	<ul style="list-style-type: none"> ■ Bei Einzelmontage: -20...+60 °C (-4 to +140 °F) ■ Bei Reihenmontage ohne seitlichen Abstand: -20...+50 °C (-4 to +122 °F) ■ Lagerungstemperatur: -25...+85 °C, vorzugsweise bei +20 °C (-77 to +185 °F, vorzugsweise +68 °F) ■ Einbau im Schutzgehäuse: -20...+40 °C (-4 to +104 °F) (In ein Schutzgehäuse dürfen maximal drei Nivotester eingebaut werden)
Klimatische und mechanische Anwendungsklasse	<p>3K3: Gemäß DIN EN 60721-3-3 3M2: Gemäß DIN EN 60721-3-3</p>
Schutzart	IP20
Elektromagnetische Verträglichkeit (EMV)	<p>Störaussendung nach EN 61326; Betriebsmittel der Klasse B Störfestigkeit nach EN 61326; Anhang A (Industriebereich) und NAMUR-Empfehlung NE 21 (EMV)</p>

Konstruktiver Aufbau

Bauform, Maße

Anreihgehäuse aus Kunststoff



L00-FTC625xx-06-06-xx-xx-002

Gewicht

ca. 250 g (ca. 8,82 oz)

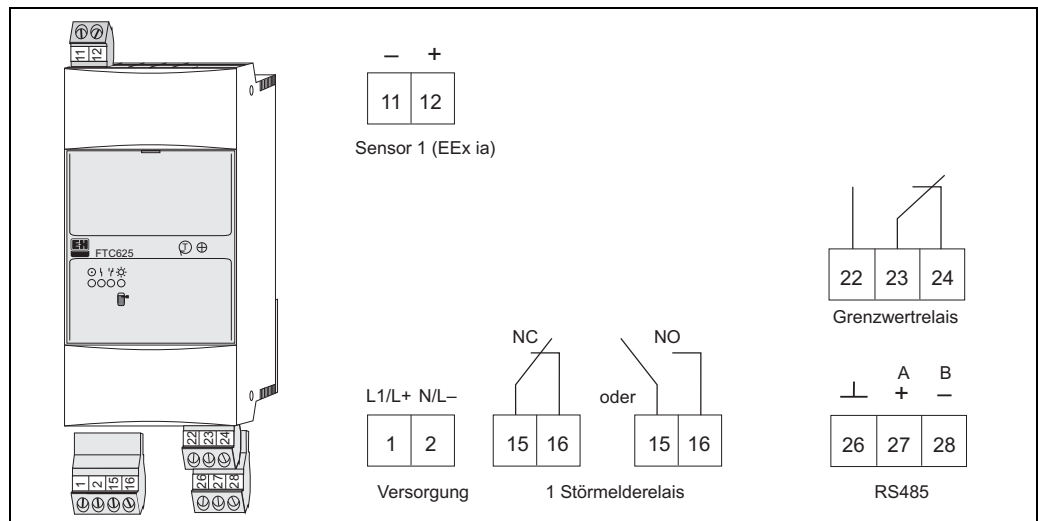
Werkstoffe

- Gehäuse: Polycarbonat, Lichtgrau (RAL 7035)
- Frontdeckel: Polypropylen PPN, blau
- Fixierschieber zur Befestigung auf der Hutschiene: Polyamid PA6, schwarz (RAL 9005)

Anschlussklemmen

Anschlussquerschnitt

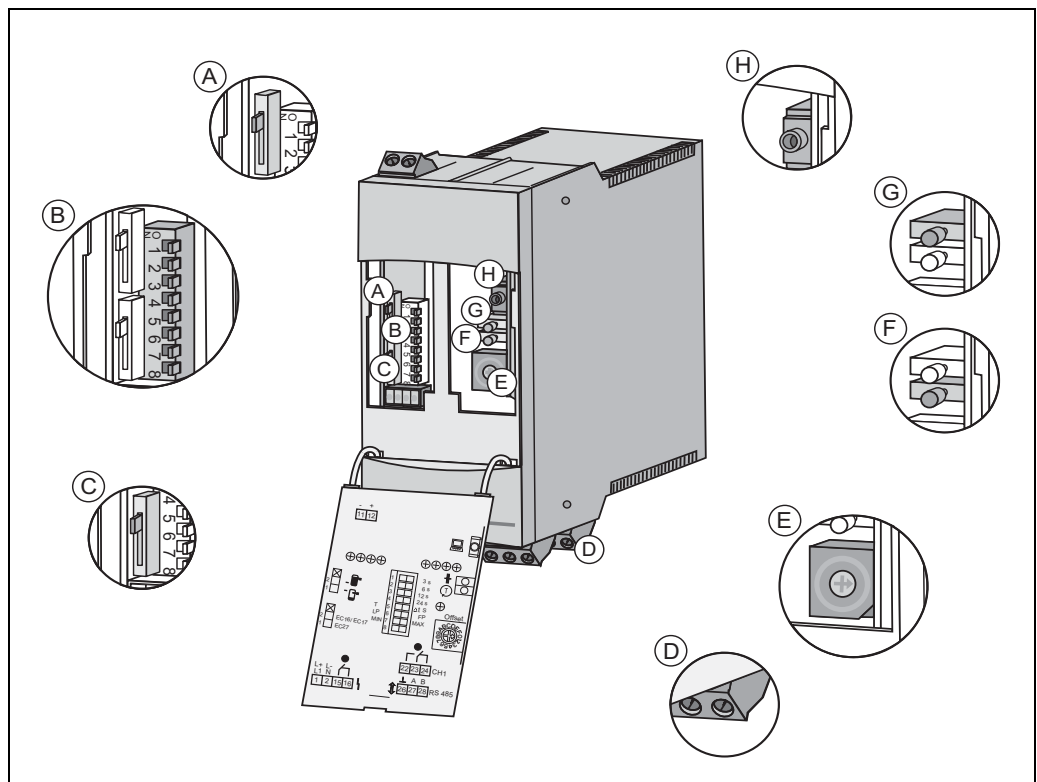
1 x ≤2,5 mm (1 x ≤14 AWG) oder 2 x ≤1,5 mm (2 x ≤16 AWG)



L00-FTC625xx-04-06-xx-de-001

Bedienbarkeit

Bedienkonzept	Vor-Ort-Einstellung mit Schaltern hinter der abklappbaren Frontplatte
Anzeigeelemente	<ul style="list-style-type: none"> ■ Rote Leuchtdiode: Störungsmeldung ■ Grüne Leuchtdiode: Betriebsbereitschaft (blinkend = Kommunikation) ■ Gelbe Leuchtdiode (links): "Grenzwertrelais angezogen" ■ Gelbe Leuchtdiode (rechts): "Sonde frei/bedeckt" <p style="margin-left: 20px;">Füllstandmeldung unabhängig von der gewählten Sicherheitschaltung</p>
Bedienelemente	<p>A Abgleich bei Sonde frei oder bedeckt</p> <p>B DIL-Schalter 1-4: Schaltverzögerung (3 s, 6 s, 12 s, 24 s) = max. 45 s DIL-Schalter 5: Verzögerung beim Freiwerden oder Bedecken der Sonde DIL-Schalter 6: Nur mit FEI57S - Grenzstandmeldung sofort oder nach Funktionsprüfung DIL-Schalter 7: Min-/Max-Sicherheit DIL-Schalter 8: keine Funktion</p> <p>C Auswahl der Elektronik: FEI57S</p> <p>D RS485-Schnittstelle</p> <p>E Schaltpunktverschiebung zur Ansatzkompensation (16 Stufen)</p> <p>F Korrekturtaste (grün)</p> <p>G Abgleichtaste (rot)</p> <p>H Diagnosebuchse (RS232/FieldCare)</p>



100-FTC625xx-03-06-06-xx-001

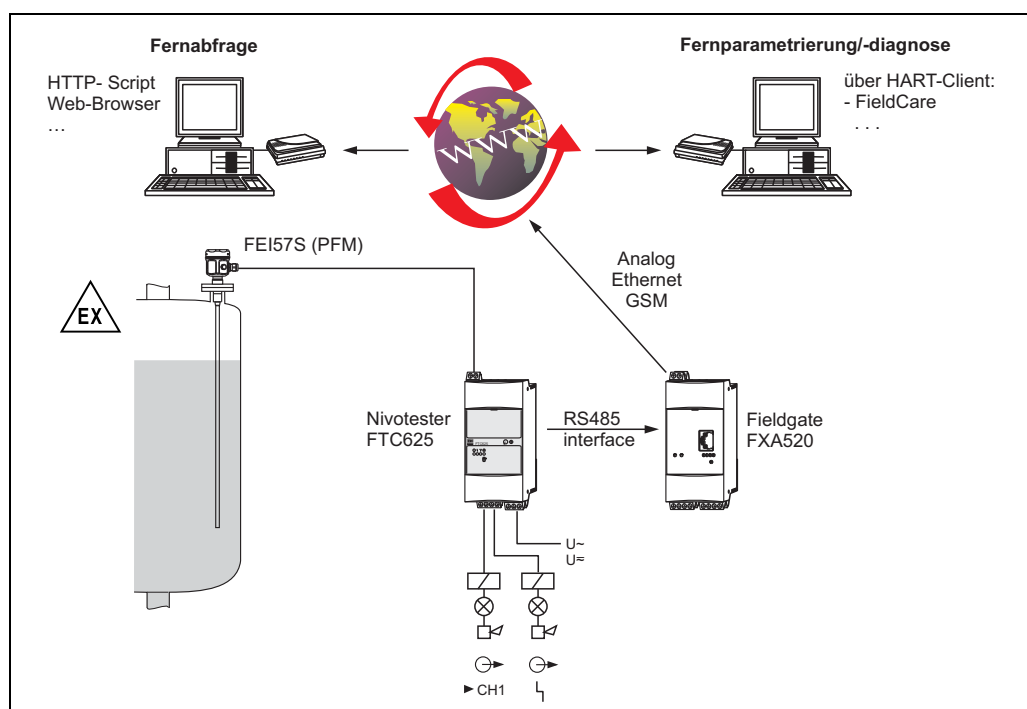
Systemintegration über Fieldgate

Vendor Managed Inventory

Durch die Fernabfrage von Tank- bzw. Siloständen über Fieldgate kann sich der Lieferant von Rohstoffen jederzeit über die aktuellen Vorräte bei seinen Stammkunden informieren, und z.B. in seiner eigenen Produktionsplanung berücksichtigen. Das Fieldgate überwacht die konfigurierten Grenzstände und löst bei Bedarf automatisch die nächste Bestellung aus. Das Spektrum der Möglichkeiten reicht hier von einer einfachen Bedarfsmeldung per E-Mail bis hin zur vollautomatischen Auftragsabwicklung durch Einkopplung von XML-Daten in die Planungssysteme auf beiden Seiten.

Fernwartung von Messeinrichtungen

Fieldgate überträgt nicht nur die aktuellen Messwerte, sondern alarmiert bei Bedarf per E-Mail oder SMS das zuständige Bereitschaftspersonal. Fieldgate reicht die Informationen transparent weiter; somit stehen alle Möglichkeiten der jeweiligen Bediensoftware aus der Ferne zur Verfügung. Durch Ferndiagnose und Fernparametrierung lassen sich manche Serviceeinsätze vor Ort vermeiden, alle anderen zumindest besser planen und vorbereiten.



Zertifikate und Zulassungen

CE-Zeichen

Der Nivotester erfüllt die gesetzlichen Anforderungen aus den EG-Richtlinien. Endress+Hauser bestätigt die erfolgreiche Prüfung des Geräts mit der Anbringung des CE-Kennzeichens.

Ex-Zulassung

Alle für den Explosionsschutz relevanten Daten sind in separaten Ex-Dokumentationen (siehe: Ergänzende Dokumentation)



Hinweis!

Geeignet zur Speisung von Geräten in staubexplosionsfähiger Atmosphäre der Zone 2 (Zündschutzart Ex nA), Gehäuse vor Schlägeinwirkung schützen.

Zündschutzart

[EEx ia] IIC

Überfüllsicherung

WHG

Externe Normen und Richtlinien	<p>Externe Normen und Richtlinien, die bei der Konzeption und Entwicklung des Nivotester FTC625 beachtet wurden.</p> <ul style="list-style-type: none">■ EN 60529 Schutzarten durch Gehäuse (IP-Code)■ EN 61010 Sicherheitsbestimmungen für elektrische Mess-, Steuer-, Regel- und Laborgeräte■ EN 61326 Störaussendung (Betriebsmittel der Klasse B), Störfestigkeit (Anhang A - Industriebereich)
---------------------------------------	---

Bestellinformation



Hinweis!
Weitere Details zur Produktkonfiguration und Produktmerkmalen finden Sie im Onlinekonfigurator auf den Produktseiten. Siehe: www.endress.com.

Zubehör

Schutzgehäuse	<p>Das Schutzgehäuse der Schutzklasse IP66 ist mit einer integrierten Hutschiene ausgestattet und wird von einem transparenten Deckel geschlossen, der sich auch verplomben lässt.</p> <p>Maße in mm (in): B/H/T: 180/182/165 (7,1/7,2/6,5)</p> <p>Technische Daten:</p> <ul style="list-style-type: none">■ Schutzart (EN 60529): IP66■ Gehäuse-Unterteil: glasfaserverstärktes Polycarbonat, grau■ Gehäuse-Oberteil: Polycarbonat, transparent■ Deckelschrauben: Polyamid, 4 Stück, 2 davon plombierbar■ Dichtung: PU-Dichtung■ Hutschiene (EN 50022): verzinkt■ Kabeldurchführungen: 5 Stück M 20x1,5■ Teilenummer: 52010132
Kabel	<p>Kabel zum Anschluss des Nivotester FTC625 an einen PC (RS232/Klinkenstecker 3,5 mm)</p> <p>Teilenummer: 52013982 (im Lieferumfang enthalten)</p>

Ergänzende Dokumentationen

Technische Information (TI)	<p>Kapazitive Füllstandmessgeräte</p> <ul style="list-style-type: none">■ Liquicap M, FTI51, FTI52 TI417F/00■ Solicap S, FTI77 TI433F/00■ Solicap M, FTI55, FTI56 TI418F/00 <p>Schutzgehäuse</p> <ul style="list-style-type: none">■ Schutzgehäuse TI367F/00
------------------------------------	--

Fieldgate

- FXA320, FXA520
TI369F/00

Betriebsanleitung (KA)

- Nivotester FTC625
KA194F/00

Zertifikate

ATEX:

- Nivotester FTC625
XA195F/00

FM:

- Nivotester FTC625
ZD156F/00

CSA:

- Nivotester FTC625
ZD155F/00

WHG (DIBt):

- Nivotester FTC625
ZE211F/00

Deutschland

Endress+Hauser
Messtechnik
GmbH+Co. KG
Colmarer Straße 6
79576 Weil am Rhein

Fax 0800 EHFAXEN
Fax 0800 343 29 36
www.de.endress.com

Vertrieb

- Beratung
- Information
- Auftrag
- Bestellung

Tel. 0800 EHVERTRIEB
Tel. 0800 348 37 87
info@de.endress.com

Service

- Help-Desk
- Feldservice
- Ersatzteile/Reparatur
- Kalibrierung

Tel. 0800 EHSERVICE
Tel. 0800 347 37 84
service@de.endress.com

Technische Büros

- Hamburg
- Berlin
- Hannover
- Ratingen
- Frankfurt
- Stuttgart
- München

Österreich

Endress+Hauser

Ges.m.b.H.
Lehnergasse 4
1230 Wien
Tel. +43 1 880 56 0
Fax +43 1 880 56 335
info@at.endress.com
www.at.endress.com

Schweiz

Endress+Hauser

Metso AG
Kägenstrasse 2
4153 Reinach
Tel. +41 61 715 75 75
Fax +41 61 715 27 75
info@ch.endress.com
www.ch.endress.com

Endress+Hauser



People for Process Automation

