



Level



Pressure



Flow



Temperature

Liquid  
Analysis

Registration

Systems  
Components

Services



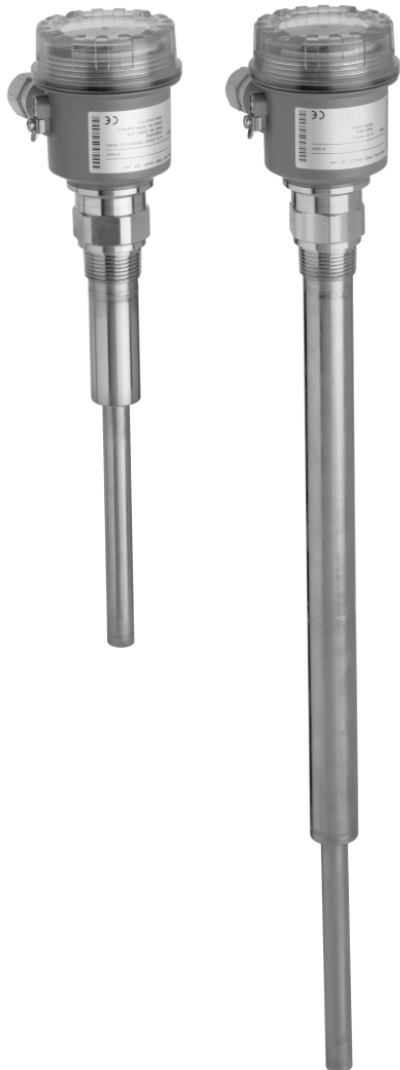
Solutions

## 技术资料

# Soliphant T FTM20, FTM21

## 固体限位开关

坚固耐用的固体限位开关，用于固料测量  
可在粉尘易燃防爆危险区域中测量



### 应用

Soliphant T 是一款坚固耐用的固体限位开关，用于料仓中的颗粒状固体细料、粗粒固料、非流体性固料的测量

多种结构设计，应用范围十分广泛。通过粉尘易燃防爆认证。

**FTM20** 采用一体式振动杆结构设计 (250 mm)，可以采取任意安装方向

**FTM21** 振动杆带延伸管 (500 mm、1000 mm、1500 mm、20 in、40 in、60 in)，可以采取任意安装方向

典型应用：谷粒、咖啡豆、糖、动物饲料、大米、洗涤剂、涂料粉、粉笔、石膏、水泥、沙子、塑料颗粒

### 优势

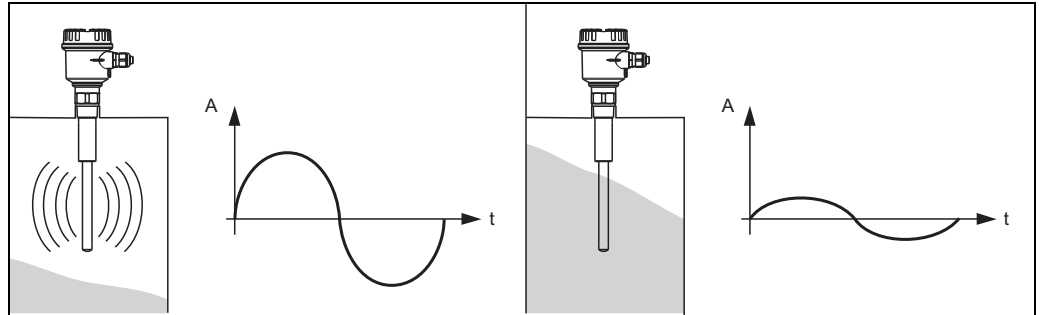
- 无需标定：调试简便 (即插即用)
- 抗粘附：免维护
- 无机械可移动部件：无磨损、使用寿命长
- 316L 传感器材料：构成材料几乎无任何磨损
- F16 塑料外壳，外壳盖带玻璃窗口：开关状态外部可视
- F18 铝外壳可选
- 不受外部振动和流量噪声的影响
- 防爆认证：ATEX II 1/3 D、FM 或 CSA 认证

<b>目录</b>	
<b>功能与系统设计</b> .....	<b>3</b>
测量原理 .....	3
测量系统 .....	3
<b>电缆规格</b> .....	<b>4</b>
电缆入口 .....	4
<b>输入</b> .....	<b>4</b>
测量变量 .....	4
测量范围 (应用) .....	4
输入信号 .....	4
工作频率 .....	4
<b>输出</b> .....	<b>4</b>
电气隔离 .....	4
开关状态 .....	4
上电动作 .....	4
失效安全模式 .....	4
开关切换延迟时间 .....	4
防爆认证 (Ex) .....	4
<b>电子插件 FEM22 (直流供电 (DC)、PNP)</b> .....	<b>5</b>
电源 .....	5
电气连接 .....	5
输出信号 .....	5
报警信号 .....	5
连接负载 .....	5
<b>电子插件 FEM24 (交流 / 直流供电 (AC/DC)、继电器输出)</b> .....	<b>6</b>
电源 .....	6
电气连接 .....	6
输出信号 .....	6
报警信号 .....	6
连接负载 .....	6
<b>操作条件</b> .....	<b>7</b>
安装指南 .....	7
<b>环境条件</b> .....	<b>7</b>
环境温度范围 .....	7
储存温度 .....	7
气候等级 .....	7
防护等级 .....	7
抗振性 .....	7
电气安全性 .....	7
电磁兼容性 (EMC) .....	7
<b>过程条件</b> .....	<b>8</b>
环境条件 .....	8
抗热冲击 .....	8
介质压力范围 .....	8
聚集状态 .....	8
颗粒大小 .....	8
固料密度 .....	8
横向负载 .....	8
<b>机械结构</b> .....	<b>9</b>
设计及外形尺寸 .....	9
重量 .....	10
材料 .....	10
<b>人机界面</b> .....	<b>11</b>
显示单元 .....	11
电子插件上 (FEM22 和 FEM24) 的操作单元 .....	11
沉积物检测 .....	12
<b>证书和认证</b> .....	<b>13</b>
CE 认证, 一致性声明 .....	13
防爆认证 (Ex) .....	13
防护类型 .....	13
其他标准和准则 .....	13
<b>订购信息</b> .....	<b>13</b>
<b>附件</b> .....	<b>14</b>
滑动套管 .....	14
备件 .....	14
<b>补充文档资料</b> .....	<b>14</b>
操作手册 .....	14
证书 .....	14

## 功能与系统设计

### 测量原理

压电晶体驱动下，Soliphant T FTM20、FTM21 的振动杆以共振频率振动。振动杆上覆盖有介质时，振动杆振幅将发生变换（振动减弱）。Soliphant 的电子插件检测振动杆的实际振幅，并将实际振幅与目标值比较，判断振动杆是否被介质覆盖。



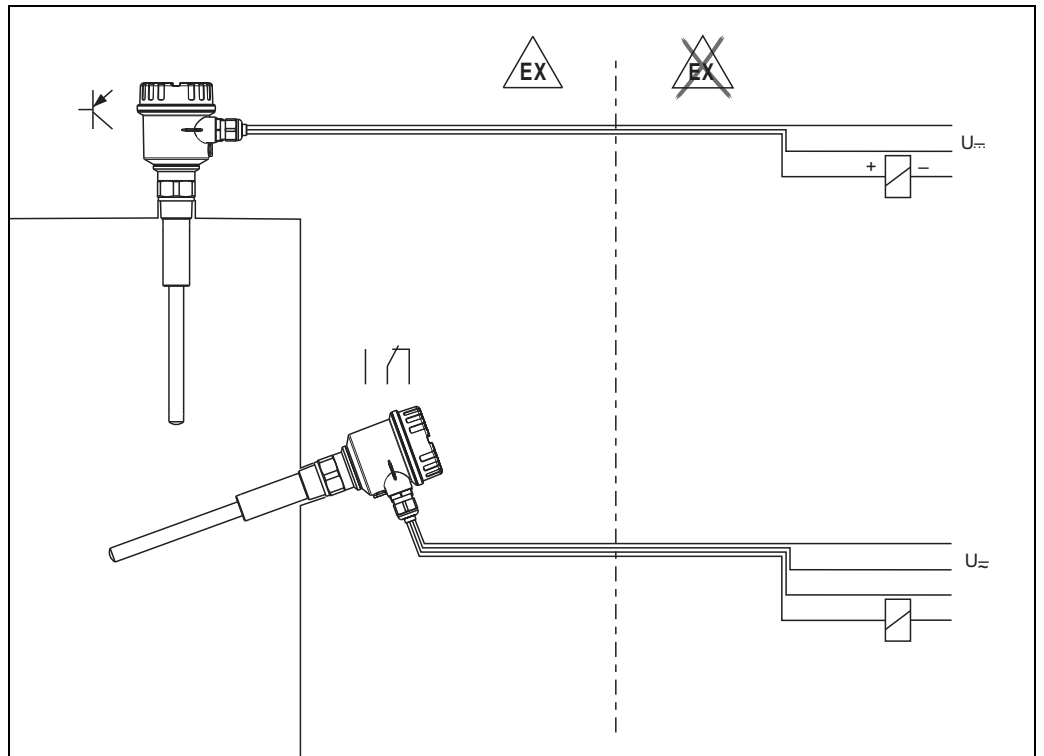
A = 振幅

### 测量系统

**Soliphant T 为一体化电子开关。**

因此，完整的测量系统包括：

- Soliphant T FTM20 或 FTM21，带电子插件 FEM22 或 FEM24
- 电源，和
- 连接的控制系统、开关单元、信号系统（例如：灯、喇叭、PCS、PLC 等）



L00-FTM2xxxx-14-06-xx-xx-001

## 电缆规格

在强电磁辐射的应用场合中请使用屏蔽电缆。

### 不受连接电缆温度变化的影响

连接电缆的耐高温能力必须高于：(环境温度 + 15 K (开尔文温度))。

电缆入口	M20x1.5 (缆塞)； NPT ½； G ½
------	--------------------------

## 输入

测量变量	料位 (与安装位置和总长度相关)
------	------------------

测量范围 (应用)	测量范围取决于 Soliphant T 的安装位置和所选用的延伸管长度。 可选延伸管长度：500 mm、1000 mm、1500 mm、20 in、40 in、60 in。
-----------	---

输入信号	叉体被覆盖 => 小振幅 叉体未被覆盖 => 大振幅
------	-------------------------------

工作频率	700...800 Hz
------	--------------

## 输出

电气隔离	FEM22: 传感器和电源间电气隔离  FEM24: 传感器、电源和负载间电气隔离
------	---

开关状态	开关量
------	-----

上电动作	上电后，输出“报警信号”。 最多经过 3 s 后，正常输出当前输出信号。
------	---

失效安全模式	在电子插件上进行静态电流的高 / 低安全性设置  MAX = 高安全性： 振动杆被覆盖，输出安全报警 (报警信号) 例如：使用时带溢出保护  MIN = 低安全性： 振动杆未被覆盖，输出安全报警 (报警信号) 例如：使用时带空转保护
--------	--

开关切换延迟时间	0.5 s: 传感器被覆盖 1 s: 传感器未被覆盖
----------	-------------------------------

防爆认证 (Ex)	FEM22、FEM24:  - 易爆气体和空气混合下的防爆保护： 粉层防爆、DIP
-----------	--

## 电子插件 FEM22 ( 直流供电 (DC)、 PNP)

### 电源

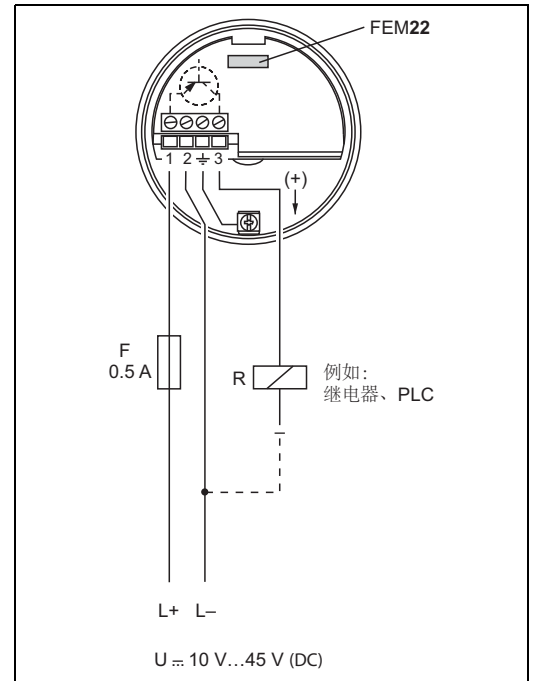
直流电压 (DC): 10 V...45 V  
 脉动电压: max. 5 V, 0...400 Hz  
 电流消耗: max. 18 mA  
 功率消耗: max. 0.81 W  
 极性反接保护  
 隔离电压: 2.2 kV  
 FEM22 的过电压保护: III 级过电压保护

### 电气连接

#### 三线制直流 (DC) 连接

建议连接可编程逻辑控制器 (PLC) 使用, DI 模块符合 EN 61131-2 标准。

电子插件开关输出 (PNP) 为正信号;  
 物位值达到限位状态时, 输出截止。



L00-FTM2xxxx-04-05-xx-zh-002

### 输出信号

IL = 负载电流  
(导通状态)

< 100  $\mu$ A = 驻存电流  
(截止状态)

☀ = 灯亮起

● = 灯熄灭

L00-FTL2xxxx-07-05-xx-xx-000

安全模式	物位	输出信号	LED 指示灯 绿 黄
高限Max.		L+ $\xrightarrow{I_L}$ 1 $\rightarrow$ 3 +	☀ ☀
		1 $\xrightarrow{< 100 \mu A}$ 3	☀ ●
低限Min.		L+ $\xrightarrow{I_L}$ 1 $\rightarrow$ 3 +	☀ ☀
		1 $\xrightarrow{< 100 \mu A}$ 3	☀ ●

L00-FTM2xxxx-04-05-xx-zh-003

### 报警信号

电源故障或设备故障时的输出信号: < 100  $\mu$ A


### 连接负载

- 通过晶体管和 PNP 隔离连接开关负载
- 负载电流: max. 45 V (脉冲过载和短路保护), 连续电流: max. 350 mA
- 驻存电流: < 100  $\mu$ A (晶体管截止)
- 负载容抗: max. 0.5  $\mu$ F (45 V); max. 1.0  $\mu$ F (24 V)
- 驻存电压: < 3 V (晶体管导通)

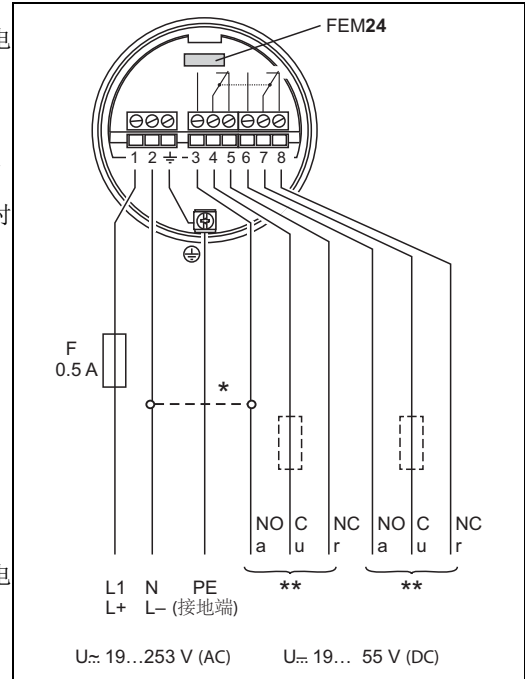
## 电子插件 FEM24 (交流 / 直流供电 (AC/DC)、继电器输出)

电源	交流电压 (AC): 19...253 V, 50/60 Hz ; 或直流电压 (DC): 19...55 V
	功率消耗: max. 1.3 W
	极性反接保护
	隔离电压: 2.2 kV
	FEM24 的过电压保护: III 级过电压保护

电气连接	<b>带继电器输出的通用型电流连接</b>
	电源: 请注意交流电压 (AC) 和直流电压 (DC) 的不同供电范围。
	输出: 连接高阻抗仪表时, 请使用火花吸收器, 保护继电器触点。 短路时, 细保险丝 (取决于连接负载类型) 可以对继电器触点进行短路保护。
	两路继电器触点同时开关。 DPDT 触点 (双刀双掷)
	* 跳线时, 继电器按 NPN 逻辑输出。  ** 参考“连接负载”



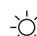

 注意!

请注意交流电压 (AC) 和直流电压 (DC) 的不同供电范围。

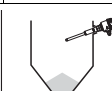
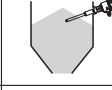
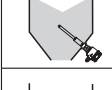



L00-FTM2xxxx-04-05-xx-zh-004

### 输出信号

	= 继电器励磁
	= 继电器去磁
	= 灯亮起
	= 灯熄灭

L00-FTL2xxxx-07-05-xx-xx-001

安全模式	物位	输出信号	LED 指示灯 绿 黄
高限Max.			
			
低限Min.			
			

L00-FTM2xxxx-04-05-xx-zh-005

报警信号	电源故障时的输出信号: 继电器去磁
------	-------------------

连接负载	■ 通过两个双刀双掷转换触点开关负载
	■ I~ max. 6 A, U~ max. 253 V ; P~ max. 1500 VA, cos φ = 1, P~ max. 750 VA, cos φ > 0.7
	■ I- max. 6 A (30 V), I- max. 0.2 A (125 V)
	■ 参考 IEC 1010 标准连接至与双隔离低电压回路时: 继电器输出电压和电源电压的总和不得超过 300 V

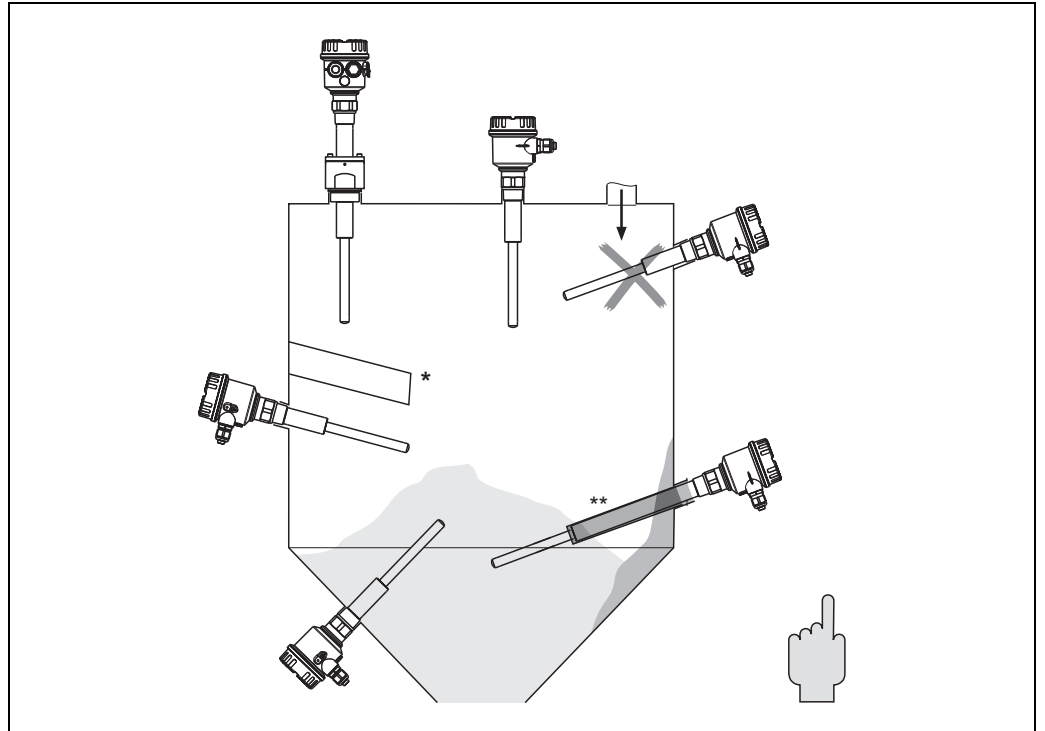
## 操作条件

### 安装指南

#### 安装位置

例如：储罐或缓冲罐

#### 安装方向



水平安装 / 竖直安装示意图

\* 带防护罩 (用户自备)

\*\* 带防护管 (用户自备)

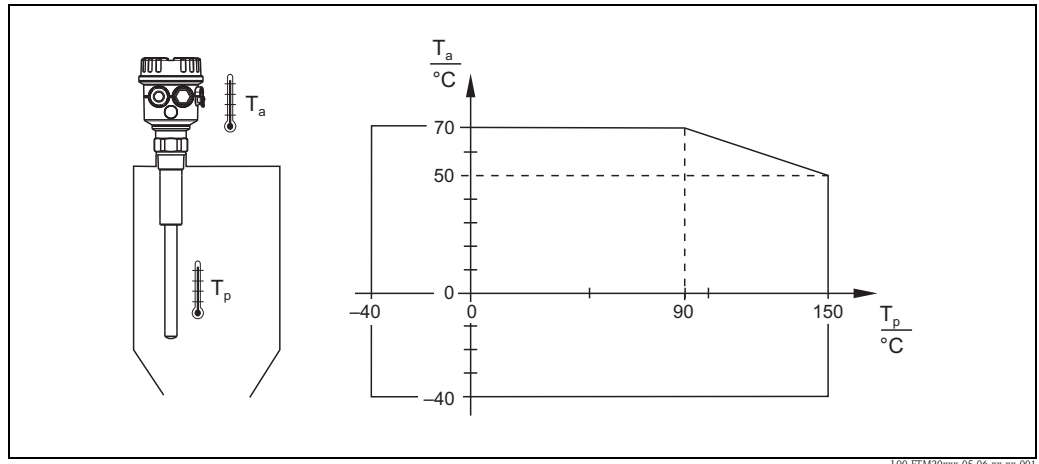
## 环境条件

环境温度范围	-40...70 °C
储存温度	-40...85 °C
气候等级	符合 DIN IEC 68 标准 2-38 章图 2a
防护等级	IP66/IP67, NEMA4X
抗振性	符合 DIN 60068-2-27 / IEC 68-2-27 标准：冲击力为 30 g；振动为 0.01 g <sup>2</sup> /Hz
电气安全性	符合 IEC 61010, CSA 1010.1-92, FM3600 标准
电磁兼容性 (EMC)	干扰发射符合 EN 61326 标准, B 类电气设备 抗干扰能力符合 EN 61326 标准, 附录 A (工业区)

## 过程条件

### 环境条件

外壳上的允许环境温度  $T_a$  取决于罐体的过程温度  $T_p$ :



$$x \text{ } ^\circ\text{C} = (1.8 x + 32) \text{ } ^\circ\text{F}$$

L00-FTM20xxx-05-06-xx-xx-001

### 抗热冲击

Max. 120 K

### 介质压力范围

-1...25 bar

**最大工作压力 (MWP)**  
25 bar

**爆破压力**  
100 bar

### 聚集状态

固体

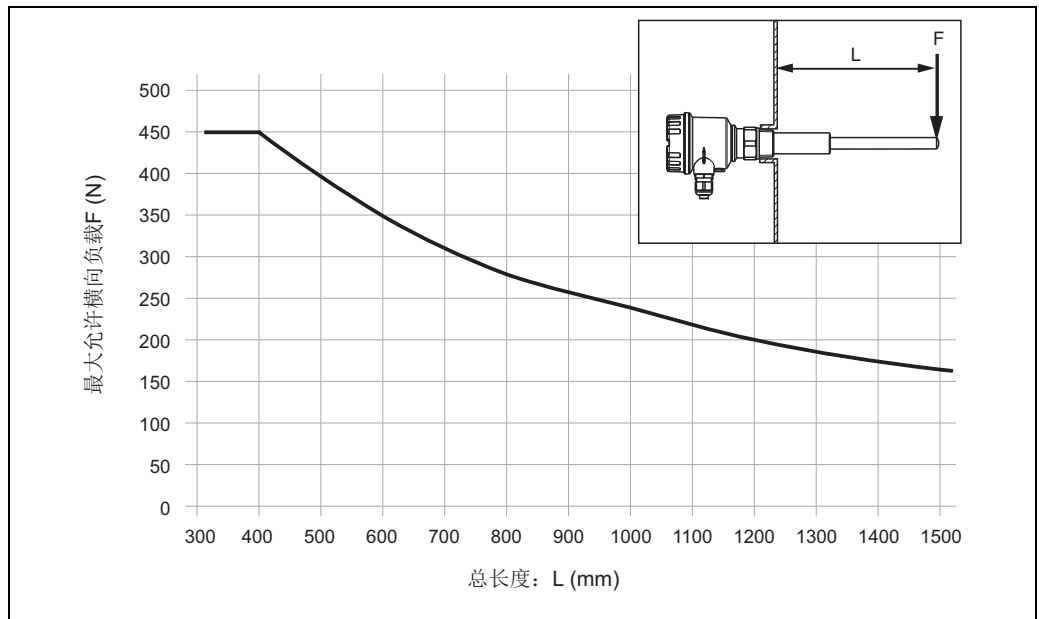
### 颗粒大小

$\leq 25 \text{ mm}$

### 固料密度

$\geq 200 \text{ g/l}$ , 非流体状

### 横向负载



$$100 \text{ mm} = 3.94 \text{ in}$$

L00-FTM2xxxx-05-06-xx-zh-001



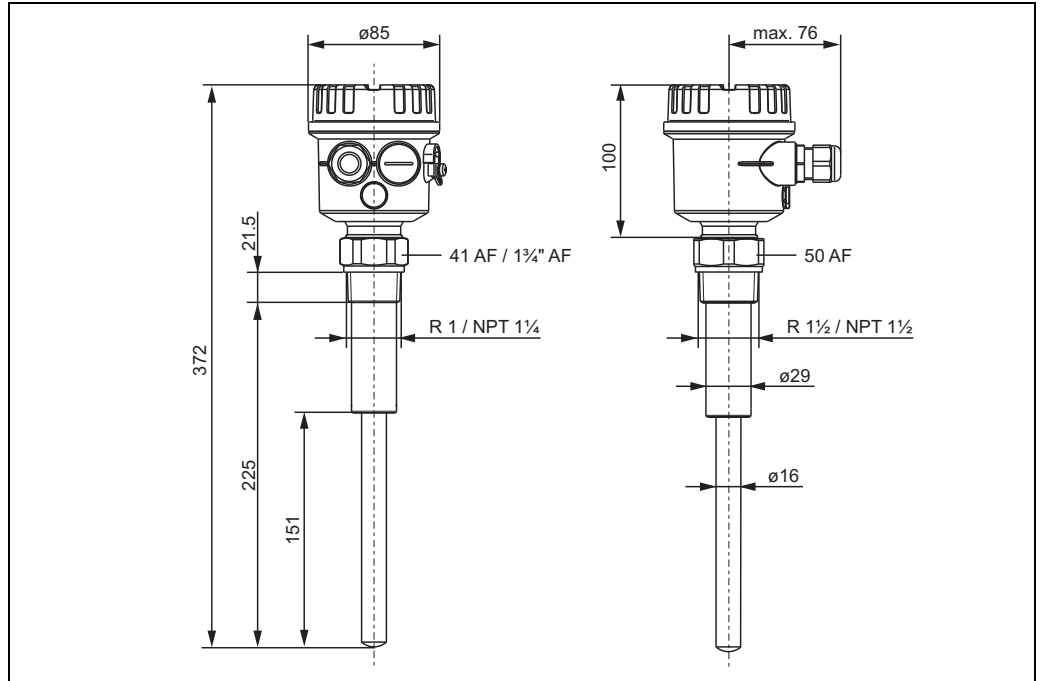
## 机械结构



注意！  
尺寸单位：mm！ (100 mm = 3.94 in)

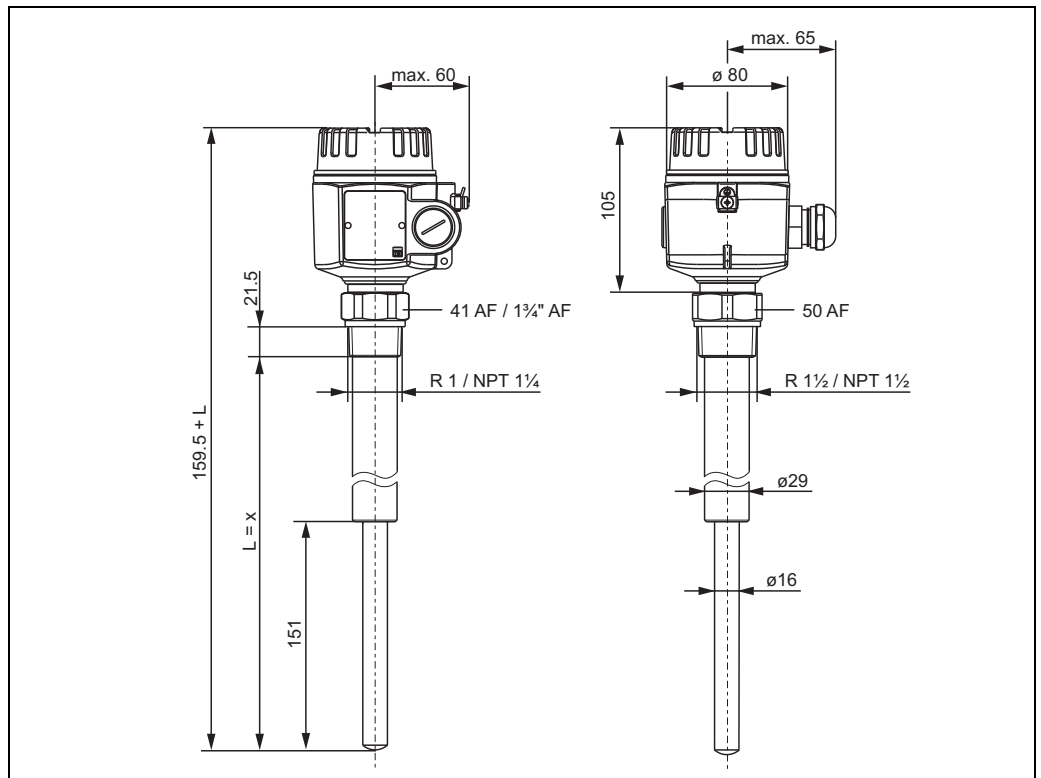
### 设计及外形尺寸

#### 一体式仪表



L00-FTM20xxx-06-05-xx-en-001

#### 延伸管



L00-FTM20xxx-06-05-xx-en-001

x = 500 mm ; 1000 mm ; 1500 mm ; 20 in ; 40 in ; 60 in

---

<b>重量</b>	FTM20/FTM21, 带 F16 外壳、FEM24 电子插件和 R 1 螺纹:
	一体式 = 约 1.0 kg
	500 mm = 约 1.3 kg
	1000 mm = 约 2.0 kg
	1500 mm = 约 2.6 kg

---

**材料**

**F16 外壳**  
PTB-FR, 外壳盖带 PA12 玻璃窗口, EPDM 外壳盖密封圈

**F18 外壳**

EN-AC-ALSi10Mg 铝合金, 带塑料涂层  
EPDM 外壳盖密封圈

**过程连接**

- R1 ; R1½ (316L, DIN 2999)
- NPT 1¼ - 1½ ; NPT 1½ - 1½ (316L, ANSI B 1.20.1)

**传感器**

316L

## 人机界面

### 显示单元

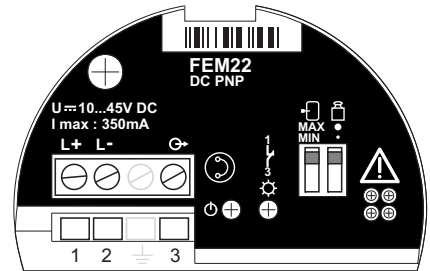


注意！  
下图为发货状态下的设定开关位置。

#### FEM22

绿色 LED 灯：工作状态

黄色 LED 灯：电子开关关闭

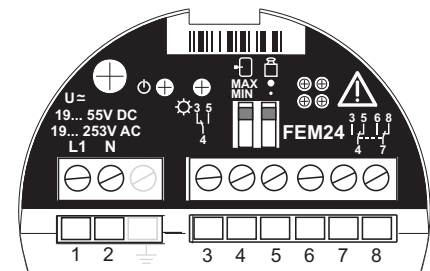


L00-FEM22xxx-07-05-xx-xx-001

#### FEM24

绿色 LED 灯：工作状态

黄色 LED 灯：触点闭合  
(继电器励磁，或加载电流)



L00-FEM24xxx-07-05-xx-xx-002

### 电子插件上(FEM22和FEM24)的操作单元



(工厂设置)

L00-FTM2xxxx-19-05-xx-xx-002



安全模式设定开关

MAX 溢出保护  
MIN 空转保护

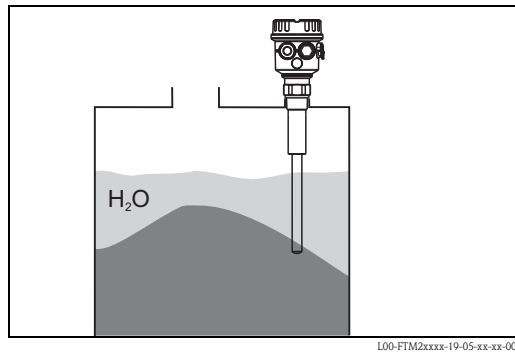


块料密度 / 密度设定开关

- 400 g/l (高块料密度)
- 200 g/l (低块料密度)

沉积物检测

水下固料检测



不能检测水样液体介质和含固液体介质。

## 证书和认证

<b>CE 认证, 一致性声明</b>	设备设计符合最先进、最严格的安全要求, 通过出厂测试, 可放心使用设备满足 EC 一致性声明中列举的适用标准和规范, 遵守 EC 准则的法律要求。Endress+Hauser 确保贴有 CE 标志的设备均成功通过了所需测试。
<b>防爆认证 (Ex)</b>	防爆认证的相关信息请根据仪表的具体型号咨询 Endress+Hauser 销售中心。防爆信息单独成册, 用户可按需索取。可向用户提供防爆证书复印件。
<b>防护类型</b>	请参考“订购信息”(→ 13)和“补充文档资料”(→ 14)
<b>其他标准和准则</b>	Soliphant T FTM20、FTM21 的其他设计标准及准则: <ul style="list-style-type: none"> <li>■ 低电压准则 (73/23/EEC)</li> <li>■ DIN EN 61010, 第一部分, 2001 测量、控制、调试及实验室用电气设备的安全要求 第一部分: 通用型要求</li> <li>■ EN 61326 测量、控制及实验室用电气设备 EMC 要求</li> </ul>

## 订购信息

### 通过下列方式获取产品的详细订购信息:

- 使用 Endress+Hauser 公司网页上的**产品选型软件**:  
www.endress.com → 选择国家 → 产品 → 选择仪表 → 功能页面: 产品选型
- 咨询 Endress+Hauser 当地销售中心: www.endress.com/worldwide

### 产品选型软件: 产品选型工具

- 最新设置参数
- 取决于设备类型: 直接输入测量点参数, 例如: 测量范围或显示语言
- 自动校验排他选项
- 自动生成订货号及其明细, PDF 文件或 Excel 文件输出
- 通过 Endress+Hauser 在线商城直接订购

## 附件

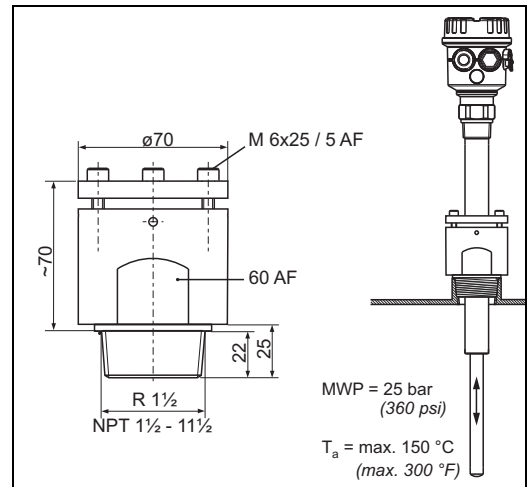
### 滑动套管

适用于带压力容器。

- R 1½  
DIN 2999  
订货号: 52023312
- NPT 1½ - 11½  
ANSI B 1.20.1  
订货号: 52025090



注意！  
适用于多点开关调试！



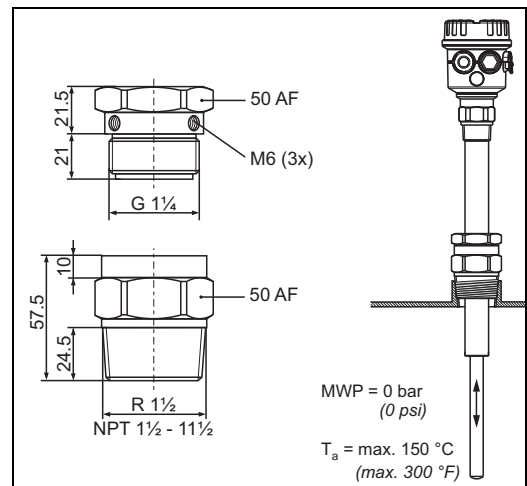
L00-FTM2xxxx-03-05-xx-en-001

适用于常压容器，IP65。

- R 1½  
DIN 2999  
订货号: 52023313
- NPT 1½ - 11½  
ANSI B 1.20.1  
订货号: 52024578



注意！  
仅适用于一次开关点位置设定！



L00-FTM2xxxx-03-05-xx-en-002

### 备件

- FEM22 电子插件  
订货号: 52025688
- FEM24 电子插件  
订货号: 52025691
- F16 聚酯外壳盖，透明塑料，带密封圈  
订货号: 52025790
- F18 铝外壳盖，铝，带密封圈  
订货号: 52005910
- F18 铝外壳盖，铝，带玻璃窗口和密封圈 (不适用于 EEx d 防爆场合)  
订货号: 52027693

## 补充文档资料

### 操作手册

- Soliphant T FTM20, FTM21  
KA227F

### 证书

- ATEX II 1/3 D T +12 K  
XA300F



---

Endress+Hauser中国销售中心总部

上海市闵行区江川东路458号

电话: +86 21 2403 9600  
+86 21 2403 9700  
+86 4008 86 2580 (服务热线)  
传真: +86 21 2403 9607  
邮编: 200241  
[www.cn.endress.com](http://www.cn.endress.com)  
[info@cn.endress.com](mailto:info@cn.endress.com)

Endress+Hauser   
People for Process Automation