



Füllstand



Druck



Durchfluss



Temperatur



Analyse



Registrierung



Systeme
Komponenten



Services



Solutions

Technische Information

Memosens-Messkabel und Installationszubehör

CYK10 / CYK11



Anwendungsbereich

Messkabel für alle Memosens-Sensoren und Sensoren mit Memosens-Protokoll in nahezu allen Bereichen der Prozess- und Verfahrenstechnik.

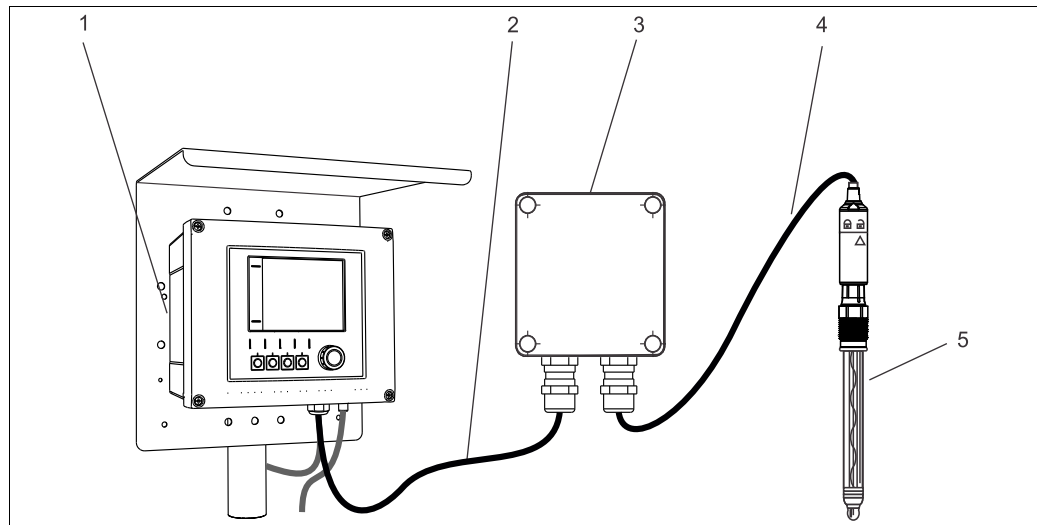
- Das Memosens-Datenkabel CYK10 wird zur Messung mit Sensoren mit Memosens-Steckkopf eingesetzt.
- Das Memosens-Verlängerungskabel CYK11 wird zum Anschluss von Festkabelsensoren mit Memosens-Protokoll verwendet. Es sind die Versionen Adernendhülse auf Adernendhülse, M12-Kabelbuchse auf Adernendhülse und M12-Kabelbuchse auf M12-Kabelstecker verfügbar. CYK10 basierte Installationen können ebenfalls mit CYK11 verlängert werden.
- CYK10 und CYK11 können über die Verbindungsdosen verlängert werden.
- CYK10 kann im explosionsgefährdeten Bereich verwendet werden.

Ihre Vorteile

- Memosens-Datenkabel CYK10
 - Absolut wasserdichte Verbindung (Schutzart IP 68)
 - Keine Kontaktkorrosion
 - Keinerlei Beeinflussung durch Fremdpotential dank galvanischer Trennung von Messumformer und Medium
- Memosens-Verlängerungskabel CYK11
 - Absolut wasserdichte Verbindung (Schutzart IP 68)
 - Flexibel und schnell in der Anwendung

Arbeitsweise und Systemaufbau

Messeinrichtung



a0018829

Messeinrichtung

- 1 Messumformer
- 2 Memosens-Verlängerungskabel CYK11 (optional)
- 3 Verbindungsdose (optional)
- 4 Memosens-Datenkabel CYK10 oder Festkabel
- 5 Sensor

Memosens

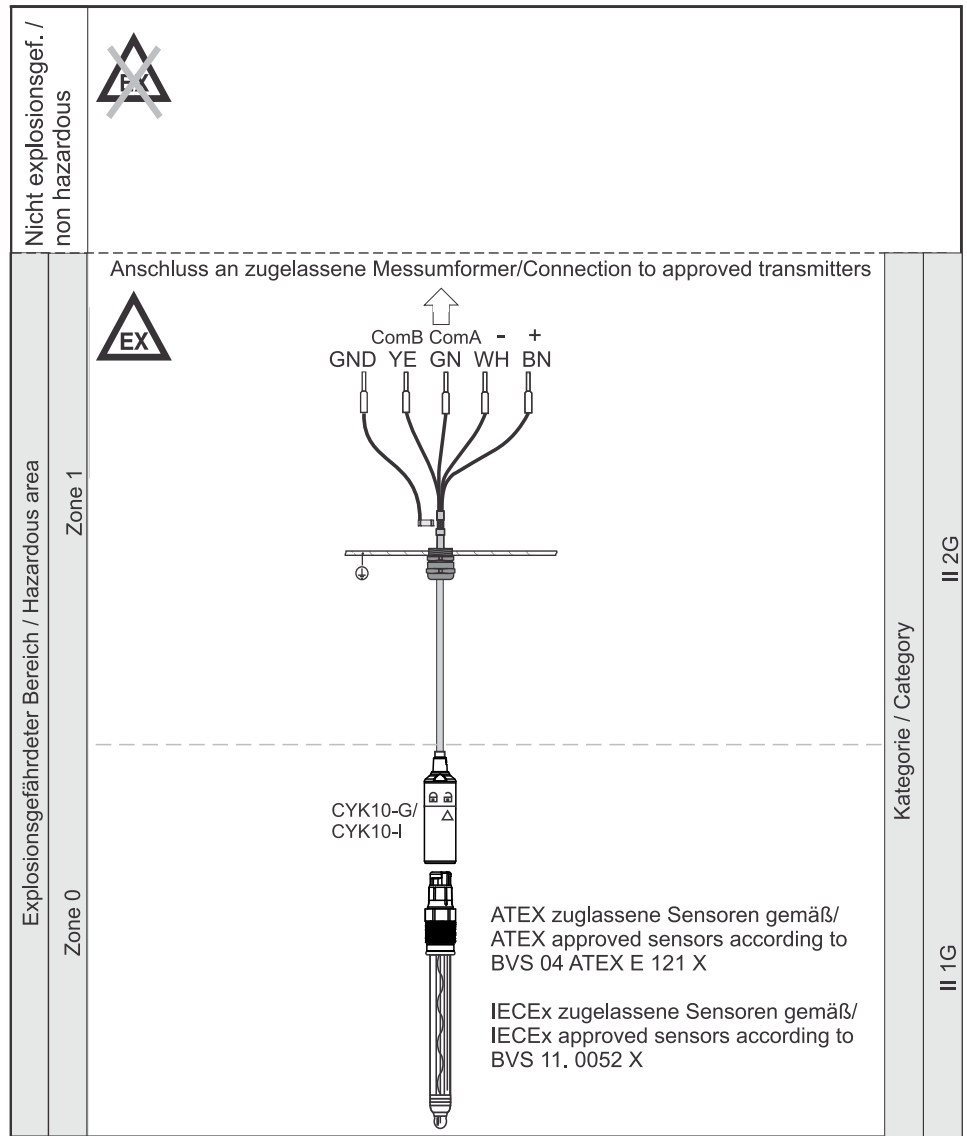
Mit Memosens wird Ihre Messstelle sicherer:

- Kontaktlose, digitale Signalübertragung ermöglicht optimale galvanische Trennung
- Keine Kontaktkorrosion
- Absolut wasserdicht
- Sensorkalibrierung im Labor möglich, dadurch erhöhte Verfügbarkeit von Messwerten
- Vorausschauende Wartung durch Aufzeichnung von Sensordaten, z.B.:
 - Gesamtbetriebsstunden
 - Betriebsstunden bei sehr hohen bzw. sehr niedrigen Messwerten
 - Betriebsstunden bei hohen Temperaturen
 - Anzahl der Dampfsterilisationen
 - Sensorzustand



a0013430

Anschluss im explosionsgefährdeten Bereich



Anschluss im explosionsgefährdeten Bereich

20018789

- i** Das Kabel CYK11 darf nicht zum Verlängern von CYK10-basierten Messstellen im explosionsgefährdeten Bereich verwendet werden. Für Messstellen im explosionsgefährdeten Bereich wird die Verwendung von durchgehenden, nicht verlängerten Memosens-Datenkabel CYK10 empfohlen.

Kabelspezifikation

	CYK10	CYK11
Leiter/Aufbau	4 Adern	6 Adern
Außen-D (mm)	6,3	6,3
Schirmung	Ja	Ja
Biegeradius fest	5xD	5xD
Biegeradius beweglich	10xD	10xD

Leistungsmerkmale

Beständigkeiten

	CYK10	CYK11
UV-stabil	Ja	Ja
Frei von ozonschädigenden Stoffen	Ja	Ja
Halogenfrei	Nein	Ja
RoHs-konform	Ja	Ja
Flammwidrig	Ja	Ja
Ölbeständig	-	Ja

Umgebung

Umgebungstemperaturbereich

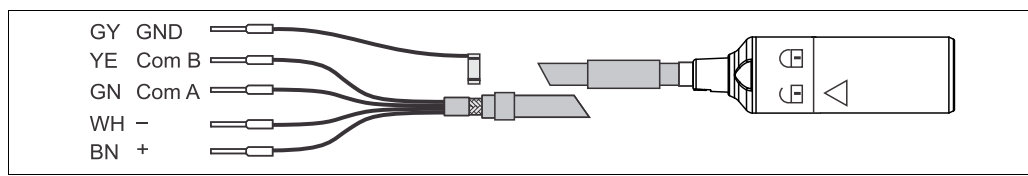
	CYK10	CYK11
Temperatur min.	-25 °C (-13 °F)	-30 °C (-22 °F)
Temperatur max.	135 °C (277 °F)	90 °C (194 °F)

Schutzart

- Memosens-Datenkabel CYK10: IP 68 (Memosens: 1 bar (15 psi), 25 °C (77 °F), 1 mol/l KCl, 45 Tage; M12: 0,1 bar (2 psi), 50 °C (122 °F), 3 mol/l KCl, 30 Tage)
- Memosens-Verlängerungskabel CYK11: IP 68 (M12: 0,1 bar (2 psi), 50 °C (122 °F), 3 mol/l KCl, 30 Tage) gilt nur für M12-Steckverbindungen in gestecktem Zustand

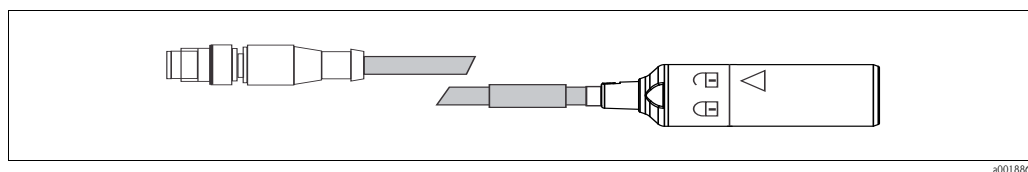
Konstruktiver Aufbau: Messkabel für digitale Sensoren

CYK10 für digitale Sensoren mit Memosens-Technologie



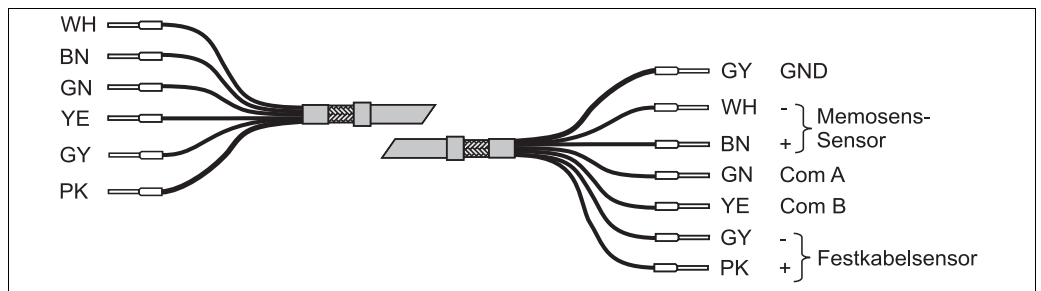
Statt über GY kann auch über die Kabelschellen im Transmitter geerdet werden.

CYK10 mit M12-Stecker



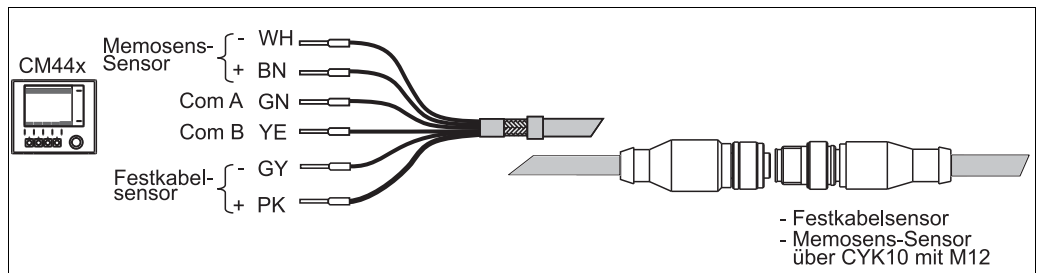
CYK11

CYK11 mit Aderendhülsen



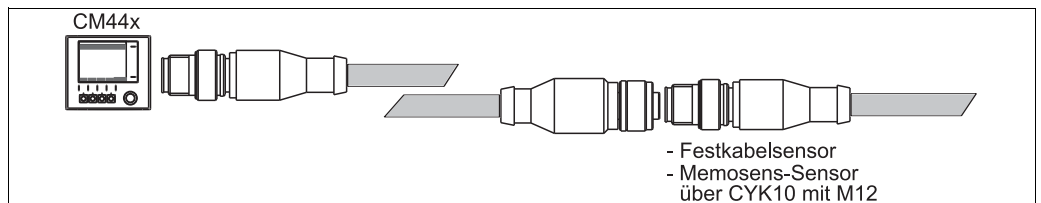
a0015715-de

CYK11 mit Aderendhülse und M12-Buchse

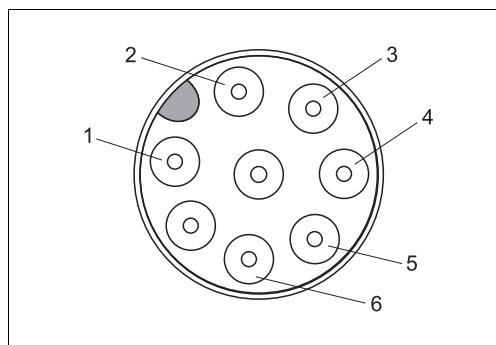


a0016506-de

CYK11 mit M12-Stecker und M12-Buchse



a0016506-de



a0016913

Belegung M12-Stecker

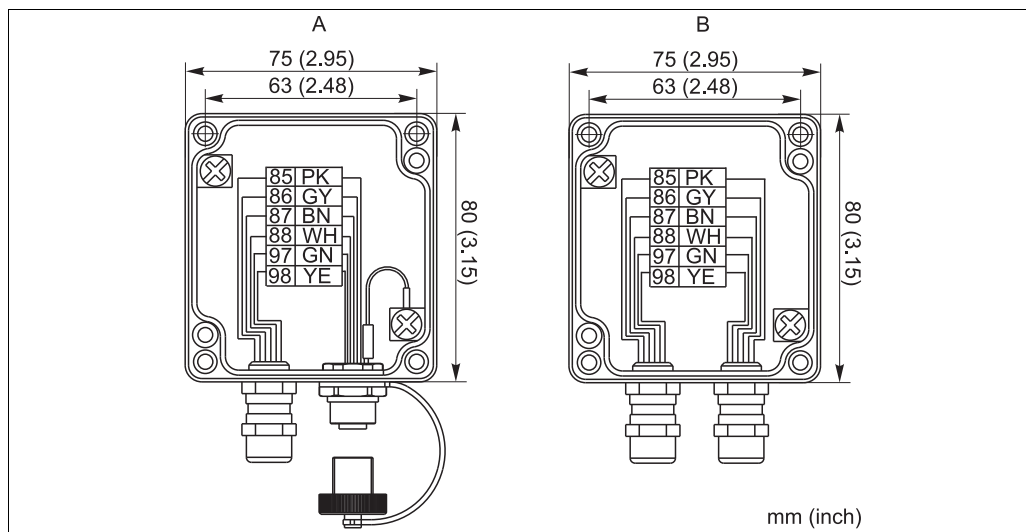
- 1 $V_{Festkabelsensor} (+24 V)$ (PK)
- 2 $GND_{Festkabelsensor}$ (GY)
- 3 $V_{Memosens-Sensor}$ (BN)
- 4 $GND_{Memosens-Sensor}$ (WH)
- 5 RS 485 A (GN)
- 6 RS 485 B (YE)

Werkstoffe

	CYK10	CYK11
Mantel	TPE	TPE

Konstruktiver Aufbau: Stecker und Anschlussdosen

CYK11-Verbindungs-dosen



Varianten der CYK11-Verbindungs-dose

- A Verbindungs-dose M12-Buchse/Kabel
 B Verbindungs-dose Kabel/Kabel

Werkstoff

Verbindungs-dosen: Aluminium

Zertifikate und Zulassungen

CE-Zeichen

Konformitätserklärung


Das Produkt erfüllt die Anforderungen der harmonisierten europäischen Normen.
 Damit erfüllt es die gesetzlichen Vorgaben der EG-Richtlinien.

Der Hersteller bestätigt die erfolgreiche Prüfung des Produkts durch die Anbringung des CE-Zeichens.

Ex-Zulassung

CYK10-Ga, a = 1, 2**

CYK10-Ia, a = 1, 2**

- **IECEX**
Ex ia IIC T3/T4/T6 Ga
- **ATEX**
 II 1G Ex ia IIC T3/T4/T6 Ga
- **FM/CSA**
IS/NI CLI Div1&2 GP ABCD
- **Nepsi**
II 1G Ex ia IIC T3/T4/T6 Ga

Bestellinformationen

Produktstruktur

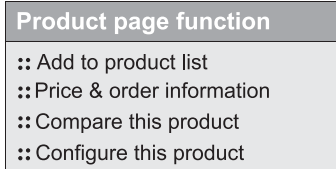
Einen gültigen und vollständigen Bestellcode können Sie im Internet mit dem Konfigurator erstellen.

Geben Sie im Browser folgende Adressen ein, um zur jeweiligen Produktseite zu gelangen:

www.products.endress.com/cyk10

www.products.endress.com/cyk11

1. Auf der Produktseite rechts finden Sie folgende Auswahlmöglichkeiten:



2. Klicken Sie auf "Configure this product".
 3. In einem neuen Fenster öffnet sich der Konfigurator. Sie können nun Ihr Gerät konfigurieren und erhalten den dazu gültigen und vollständigen Bestellcode.
 4. Exportieren Sie nun den Bestellcode als PDF-Datei oder als Excel-Datei. Klicken Sie dazu auf die entsprechende Schaltfläche am Seitenanfang.
-

Verbindungs Dosen

Verbindungsdose M12-Buchse/Kabel

- Material: Aluminium, lackiert
- Kabelverlängerung: Memosens-Sensoren, Liquiline
- Best.-Nr.: 71145498

Verbindungsdose Kabel/Kabel

- Material: Aluminium, lackiert
- Kabelverlängerung: Memosens-Sensoren, Liquiline
- Best.-Nr.: 71145499

Deutschland

Endress+Hauser
Messtechnik
GmbH+Co. KG
Colmarer Str. 6
79576 Weil am Rhein

Fax 08 00 EHFAXEN
Fax 08 00 3 43 29 36
www.de.endress.com

Vertrieb

- Beratung
- Information
- Auftrag
- Bestellung

Tel. 08 00 EHVERTRIEB
Tel. 08 00 3 48 37 87
info@de.endress.com

Service

- Help-Desk
- Feldservice
- Ersatzteile/Reparatur
- Kalibrierung

Tel. 08 00 EHSERVICE
Tel. 08 00 3 47 37 84
service@de.endress.com

Technische Büros

- Hamburg
- Hannover
- Ratingen
- Frankfurt
- Stuttgart
- München
- Berlin

Österreich

Endress+Hauser
Ges.m.b.H.
Lehnergasse 4
1230 Wien
Tel. +43 1 88 05 60
Fax +43 1 88 05 63 35
info@at.endress.com
www.at.endress.com

Schweiz

Endress+Hauser
Metso AG
Sternenhofstraße 21
4153 Reinach/BL 1
Tel. +41 61 7 15 75 75
Fax +41 61 7 11 16 50
info@ch.endress.com
www.ch.endress.com