



Level



Pressure



Flow



Temperature

Liquid
Analysis

Registration

Systems
Components

Services



Solutions

技术资料

Omnigrad S TR88

RTD 热电阻

一体式温度变送器，带延长颈，安装在现有热保护套管中
螺纹过程连接



应用

- 应用范围广泛
- 可以安装在现有热保护套管中
- 测量范围：-200..600 °C (-328...1112 °F)
- 常压过程条件下，可以不带热保护套管安装
- 防护等级可达 IP 68
- 可更换铠装芯子

模块化温度变送器

相比于不经过温度变送器而直接接线的测量方法，Endress+Hauser 能为用户提供高测量精度、高测量可靠性的温度变送器。根据实际工况条件，可以选择下列信号输出和通信方式：

- 4...20 mA 模拟量输出
- HART®
- PROFIBUS® PA
- 基金会现场总线 (FF™)

优势

- 高灵活性：
 - 一体式结构设计、标准接线盒和用户自定义插入深度
- 延长颈带卡套螺纹，可安装在热保护套管中，总长度可调节
- 防爆认证，可在危险区域中使用：
 - 本安型 (Ex ia)
 - 防火花型 (Ex nA)



功能与系统设计

测量原理

热电阻采用符合 IEC 60751 标准的 Pt100 温度传感器。温度传感器为温度敏感性铂热电阻。0 °C (32 °F) 时，阻抗为 100 Ω，温度系数为 $\alpha = 0.003851 \text{ } ^\circ\text{C}^{-1}$ 。

通常，有两种不同类型的铂热电阻：

■ 绕线式 (WW):

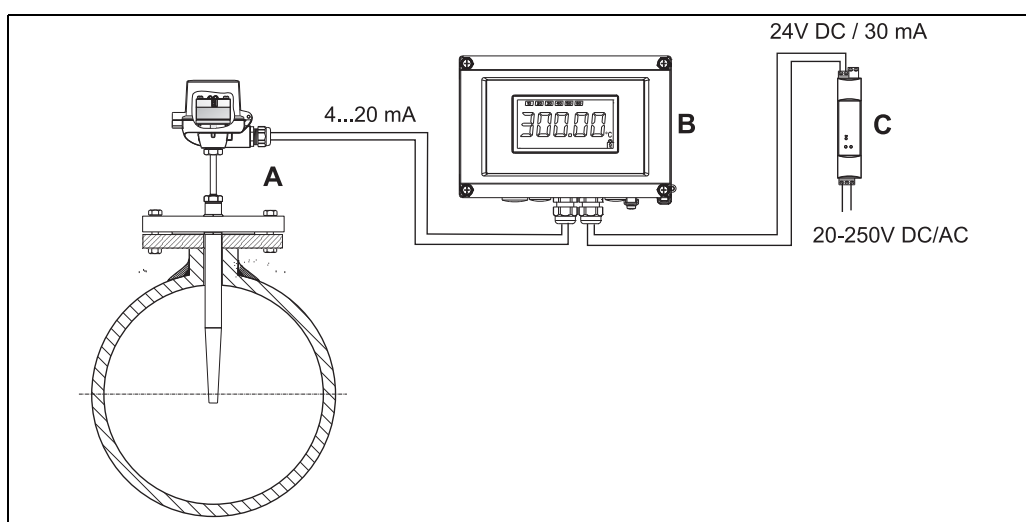
由两根极细的高纯度铂丝在陶瓷载体内绕制而成，并通过陶瓷保护层在载体顶部和底部对铂丝进行密封处理。此类热电阻具有高可重复性，过程温度高达 600 °C (1112 °F) 仍能保证良好的阻抗 - 温度关系的长期稳定性。相比于薄膜式 (TF) 热电阻，绕线式 (WW) 热电阻的体积较大，抗振性较差。

■ 薄膜式铂电阻温度计 (TF):

在真空状态下，将厚度约为 1 μm 的超高纯度铂层汽化固定到陶瓷基板上光刻制作而成。由此构成的铂导体形成测量阻抗。附加覆盖层和钝化层可靠保护薄铂层，防止高温条件下出现氧化和污染。

薄膜式 (TF) 热电阻与绕线式 (WW) 热电阻相比，突出的优点为较小的体积和较好的抗振性。高温条件下，薄膜式 (TF) 热电阻的阻抗 - 温度关系偏差较小，符合 IEC 60751 标准。因此，温度高达 300 °C (572 °F) 时，薄膜式 (TF) 热电阻的温度测量误差可达 IEC 60751 标准的温度等级 A。所以，薄膜式 (TF) 电阻传感器通常在过程温度低于 400 °C (932 °F) 的条件下测量。

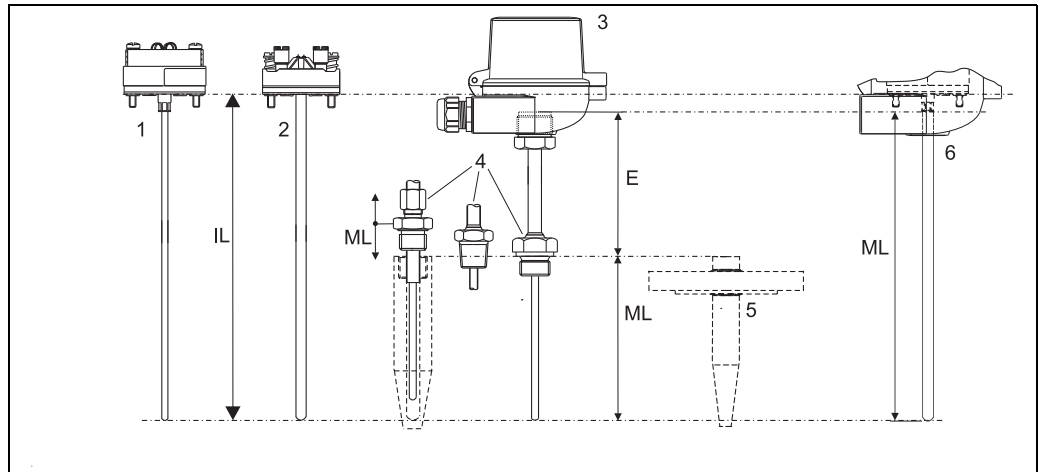
测量系统



应用实例

- A 一体式温度变送器 Omnigrad S TR88，安装在现场热保护套管中
- B RIA16 现场显示单元
- 显示单元记录模块化变送器的模拟量测量信号，并显示。LC 数字化显示屏显示当前测量值，棒图显示满量程偏差值。显示单元串接至 4...20 mA 电流回路中，由回路供电。详细信息请参考《技术资料》(参考“文档资料”)。
- C RN221N 有源安全栅
- RN221N 有源安全栅 (24 V DC, 30 mA) 隔离电源输出端和由回路供电的变送器。可任意接入由 20...250 V DC/AC, 50/60 Hz 供电的电气回路。详细信息请参考相关《技术资料》(参考“文档资料”)。

设备结构



热电阻结构

- | | |
|--|--------------------------------------|
| 1 热电阻铠装芯子 (Ø 3 mm (0.12 in))
已安装模块化变送器 | 5 过程中现有的现场热保护套管 |
| 2 热电阻铠装芯子 (Ø 6 mm (0.24 in)) ,
已安装陶瓷接线端子块 | 6 不带延长颈型, 热保护套管和延长颈安装在现场过程中 |
| 3 接线盒 | E 延长颈长度 |
| 4 热保护套管连接: 延长颈上的螺纹或卡套连接 | IL 铠装芯子总长度 = ML + E + 10 mm (0.4 in) |
| | ML 现有现场部件的插入深度 |

Omnigrad S TR88 为模块化热电阻。接线盒为铠装芯子的机械和电气连接部件。实际热电阻传感器安装在铠装芯子中, 并由铠装芯子提供机械保护。安装在热保护套管中时, 铠装芯子可在线更换和在线标定。陶瓷模块或变送器均可安装在内部插槽中。TR88 设计安装在现有现场热保护套管中。延长颈末端提供多种螺纹连接, 用于在热保护套管中安装。由于热保护套管也适用于此类安装, 因此热电阻同样可以通过合适的卡套螺纹安装在延长颈上。因此, 带固定插入深度的热电阻可在不同条件下使用, 即使使用长度不同的热保护套管, 也可以采用此方式安装, 以确保铠装芯子顶部和热保护套管底部间的最佳热接触。

测量范围 -200...+600 °C (-328...+1112 °F)

性能参数

操作条件

环境温度

接线盒	温度 °C (°F)
未安装模块化温度变送器	取决于所使用的接线盒, 和缆塞或现场总线接头, 参考“接线盒” → 7
已安装模块化温度变送器	-40...85 °C (-40...185 °F)
已安装模块化温度变送器和显示单元	-20...70 °C (-4...158 °F)

过程压力

最大过程压力取决于螺纹连接的热保护套管。Endress+Hauser 热保护套管的详细信息 → 15。

允许流速, 取决于插入深度

温度计最高允许流速随着热保护套管在流体中插入深度的增加而降低。此外, 还取决于热保护套管末端管径、测量介质类型、过程温度和过程压力。Endress+Hauser 热保护套管的详细信息 → 15。

抗冲击性和抗振性

符合 IEC 60751 标准 (RTD 热电阻): 3 g / 10...500 Hz

测量精度

RTD 符合 IEC 60751 标准

精度等级	最大误差 (°C)	温度范围	曲线图	
薄膜式 (TF) RTD 的最大误差 - 温度范围: -50 ... +400 °C				
Cl. A	$\pm (0.15 + 0.002 \cdot t ^{1.1})$	-50 °C...+250 °C		
Cl. AA, former 1/3 Cl. B	$\pm (0.1 + 0.0017 \cdot t ^{1.1})$	0 °C...+150 °C		
Cl. B	$\pm (0.3 + 0.005 \cdot t ^{1.1})$	-50 °C...+400 °C		
绕线式 (WW) RTD 的最大误差 - 温度范围: 200...+600 °C				
Cl. A	$\pm (0.15 + 0.002 \cdot t ^{1.1})$	-200 °C...+600 °C		
Cl. AA, former 1/3 Cl. B	$\pm (0.1 + 0.0017 \cdot t ^{1.1})$	0 °C...+250 °C		
Cl. B	$\pm (0.3 + 0.005 \cdot t ^{1.1})$	-200 °C...+600 °C		

1) $|t|$ = 绝对值 (°C)

注意!
测量误差单位为 °F 时, 使用上述 °C 公式计算, 将计算结果乘以 1.8 即可。

响应时间

测试条件符合 IEC 60751 标准: 水, 流速为 0.4 m/s (1.3 ft/s), 温度变化量为 10 K。
Pt100 热电阻, 薄膜式 (TF) / 绕线式 (WW):

铠装芯子直径	响应时间	
6 mm (0.24 in)	t_{50}	3.5 s
	t_{90}	8 s
3 mm (0.12 in)	t_{50}	2 s
	t_{90}	5 s



注意!
上表中的响应时间为未安装变送器的热电阻响应时间。

绝缘阻抗

环境温度下, 绝缘阻抗大于 100 M Ω 。
在 100V DC 电压下, 测试每个接线端子与热保护套管间的绝缘阻抗。

自热

RTD 为无源热电阻, 测量时, 需要外接电流。测量电流会导致 RTD 热电阻产生自热, 从而产生测量误差。除测量电流, 过程中的温度传导性和流速也会影响测量误差的大小。使用 Endress+Hauser 的 iTEMP[®] 温度变送器进行测量时, 传感器自热导致的测量误差可以忽略 (极小的测量电流)。

标定参数

按照 ITS90 国际温度标准，Endress+Hauser RTD 热电阻的参比温度标定范围为 -80...+600 °C (-110 °F...1112 °F)。标定可溯源，符合国家和国际标准。标定报告按照热电阻的序列号查询，仅对热电阻铠装芯子进行标定。

铠装芯子直径: 6 mm (0.24 in) 和 3 mm (0.12 in)	最小铠装芯子长度 ML (mm (in))	
温度范围	未安装模块化变送器	安装模块化变送器
-80 °C...-40 °C (-110 °F...-40 °F)	200 (7.87)	
-40 °C...0 °C (-40 °F...32 °F)	160 (6.3)	
0 °C...250 °C (32 °F...480 °F)	120 (4.72)	150 (5.9)
250 °C...550 °C (480 °F...1020 °F)	300 (11.81)	
550 °C...650 °C (1020 °F...1202 °F)	400 (15.75)	

材料

延长颈和铠装芯子

下表中参数值为 RTD 热电阻连续工作时的温度值，不同材料的 RTD 热电阻在空气中测量，且无其他负载时，表中的参考值仅供参考。特殊应用场合，例如：高机械负载或腐蚀性介质测量时，最高工作温度值将有所降低。

材料名称	缩写	最大推荐温度 (在空气中连续工作)	特点
AISI 316L/ 1.4404 1.4435	X2CrNiMo17-12-2 X2CrNiMo18-14-3	650 °C (1200 °F) ¹⁾	<ul style="list-style-type: none"> ■ 奥氏体不锈钢 ■ 通常，具有强耐腐蚀性 ■ 超强的抗腐蚀性，在氯基和酸性、非氧化环境中添加钼（例如：磷酸和硫酸、低浓度醋酸和酒石酸） ■ 耐晶间腐蚀和点蚀 ■ 与不锈钢 1.4404、1.4435 相比，具有较高的耐腐蚀性和较低的铁素体浓度
AISI 316Ti/ 1.4571	X6CrNiMoTi17-12-2	700 °C (1292 °F) ¹⁾	<ul style="list-style-type: none"> ■ 类同于 AISI316L ■ 添加钛，增强抗晶间腐蚀能力，即使在焊接后 ■ 广泛应用于化工、石油化工和油漆行业，以及煤化工行业中 ■ 仅可在限定范围内进行抛光，可能会形成钛纹

1) 在低压条件下和进行非腐蚀性介质测量时，应用温度可以高达 800 °C (1472 °F)。详细信息请咨询 Endress+Hauser 当地销售中心。

变送器参数

	TMT180 PCP Pt100	TMT181 PCP Pt100、TC、Ω、mV	TMT182 HART® Pt100、TC、Ω、mV	TMT84 PA / TMT85 FF Pt100、TC、Ω、mV
测量精度	0.2 °C (0.36 °F), 0.1 °C (0.18 °F) 或 0.08% (可选) 设定量程的 % (取两者中的较大值)	0.2 °C (0.36 °F) 或 0.08%		0.1 °C (0.18 °F)
传感器电流	I ≤ 0.6 mA		I ≤ 0.2 mA	I ≤ 0.3 mA
电气隔离 (输入 / 输出)	-		Û = 2 kV AC	

系统组件

温度变送器

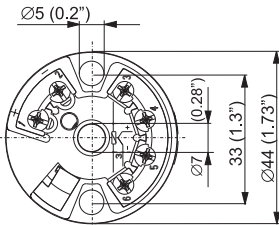
相比于不经过温度变送器而直接接线的测量方法，热电阻安装在 iTEMP® 温度变送器中，具有更高的测量精度和测量可靠性。同时，有效降低了接线成本和维护成本。

TMT180 和 TMT181 模块化温度变送器，PC 可编程

使用灵活，应用范围广泛，低备件库存。通过 PC 机快速、简便地设置 iTEMP® 温度变送器。ReadWin® 2000 是 Endress+Hauser 的组态设置软件，登陆网址可以免费下载：www.readwin2000.com。详细信息请参考相关《技术资料》。

TMT182 模块化变送器 (HART®)

HART® 通信是最简单的数据读取方式，经济地读取测量点相关信息。iTEMP® 温度变送器可以与用户现有控制系统无缝集成，并提供大量系统诊断信息。通过手操器 (Field Xpert SFX100 或 DXR375)、安装有组态设置软件 (FieldCare、ReadWin® 2000) 的 PC 机、AMS 和 PDM 设置温度变送器。详细信息请参考相关《技术资料》。

变送器类型	规格
iTEMP® TMT18x 	<ul style="list-style-type: none"> ■ 材料：外壳 (聚碳酸酯)，封装 (PUR) ■ 接线端子： 电缆缆芯的最大横截面积为 2.5 mm² / 16 AWG (固定螺丝) 或带末端线鼻子 ■ 安装孔：便于安装带弹簧夹片接线端子的 HART® 手操器 ■ 防护等级：NEMA 4 (与接线盒类型相关) <p>详情请参考相关《技术资料》</p>

TMT84 模块化变送器 (PROFIBUS® PA)

PROFIBUS® PA 通信的通用型可编程模块化变送器，将不同类型的输入信号转换成数字量输出信号，在整个环境温度范围内均可进行高精度测量。通过 PC 机控制面板快速、便捷地进行仪表操作、可视化和维护，例如：使用操作软件 FieldCare、Simatic PDM 或 AMS 软件。

优点：

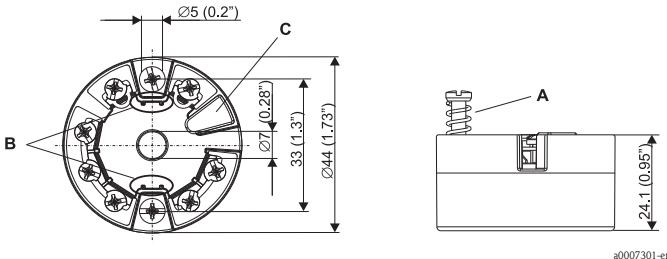
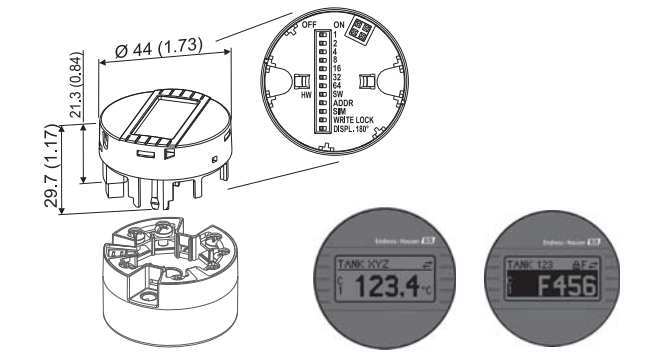
双传感器输入通道、恶劣工况下具有最高测量可靠性、算术计算功能、热电阻漂移监控、传感器备份功能、传感器诊断功能和基于 Callendar-Van Dusen 系数的传感器 - 变送器匹配。详细信息请参考《技术资料》(“文档资料”)。

TMT85 模块化变送器 (基金会现场总线 (FF™))

基金会现场总线 (FF™) 通信的通用型可编程模块化变送器，将不同类型的输入信号转换成数字量输出信号，在整个环境温度范围内均可进行高精度测量。通过 PC 机控制面板快速、便捷地进行仪表操作、可视化和维护，例如：使用操作软件 ControlCare (Endress+Hauser) 或 NI 组态器 (国家仪器)。

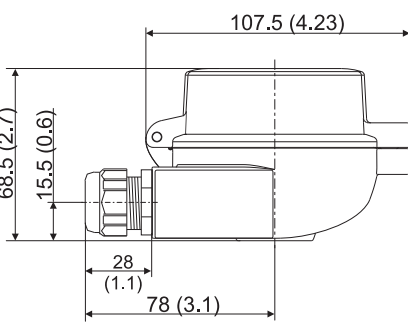
优点：

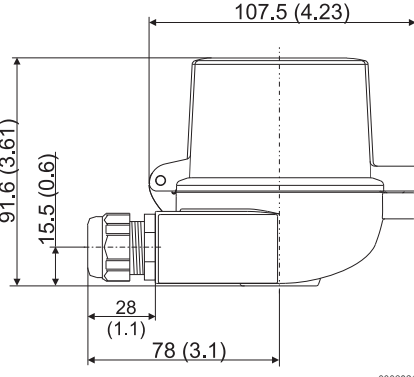
双传感器输入通道、恶劣工况下的最高测量可靠性、算术计算功能、热电阻漂移监控、传感器备份功能、传感器诊断功能和基于 Callendar-Van Dusen 系数的传感器 - 变送器匹配。详细信息请参考《技术资料》(“文档资料”)。

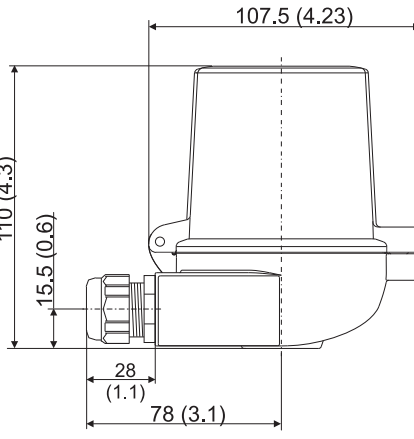
变送器类型	规格
<p>iTEMP® TMT84 和 TMT85</p>  <p style="text-align: right; font-size: small;">a0007301-en</p>	<ul style="list-style-type: none"> ■ 弹簧行程: $L \geq 5 \text{ mm}$ (0.2"), 如图部件 A ■ 插拔式显示单元的固定件, 如图部件 B ■ 显示单元连接接口, 如图部件 C ■ 材料 (符合 RoHS 标准) 外壳: 聚碳酸酯 封装: PU ■ 接线端子: 螺纹式接线端子 (电缆芯的最大横截面积为 $2.5 \text{ mm}^2 / 16 \text{ AWG}$), 或 压簧式接线端子 (例如: 电缆芯横截面积为 $0.25 \text{ mm}^2 \dots 0.75 \text{ mm}^2 / 24 \text{ AWG} \dots 18 \text{ AWG}$, 软线, 末端带塑料线鼻子) ■ 防护等级: NEMA 4 (与接线盒类型相关) <p>详情请参考相关《技术资料》(参考“文档资料”)</p>
<p>TID10 插拔式显示单元示意图 (可选)</p>  <p style="text-align: right; font-size: small;">a0009955</p>	<ul style="list-style-type: none"> ■ 显示实际测量值和测通道号和测量点标识 ■ 反色显示故障信息, 显示通道号和诊断代号 ■ DIP 开关位于显示单元的背面, 用于进行硬件设置, 例如: PROFIBUS® PA 总线地址 <p>注意! 仅当使用带显示窗口的接线盒时, 例如: TA30, 才能进行显示。</p>

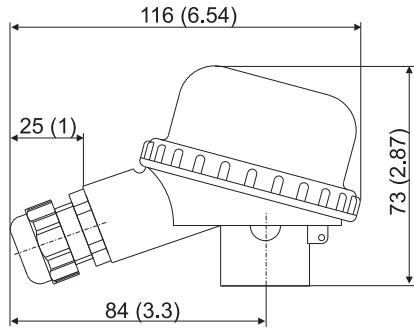
接线盒

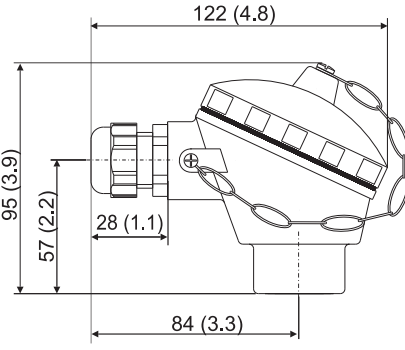
所有接线盒的内部形状和尺寸均符合 DIN EN 50446 标准, 带平接线头和 M24x1.5 热电阻连接头。以下尺寸单位均为 mm (in), 下图中所有的电缆缆塞尺寸均为 M20x1.5。以下参数均为未安装模块化变送器的相关参数。安装了模块化变送器的环境温度请参考“操作条件”。

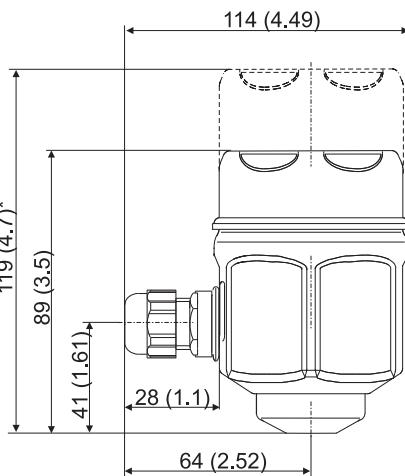
TA30A	规格
 <p style="text-align: right; font-size: small;">a0009820</p>	<ul style="list-style-type: none"> ■ 防护等级: IP66/68 ■ 温度: max. $150 \text{ }^\circ\text{C}$ ($300 \text{ }^\circ\text{F}$) ■ 材料: 铝, 带聚酯粉末涂层 密封圈: 硅 ■ 电缆入口 (含缆塞): $\frac{1}{2}$" NPT 和 M20x1.5, 仅螺纹: G $\frac{1}{2}$", 接头: M12x1 PA、7/8" FF ■ 保护套管连接: M24x1.5 ■ 外壳颜色: 蓝 RAL 5012 ■ 外壳盖颜色: 灰 RAL 7035 ■ 重量: 330 g (11.64 oz)

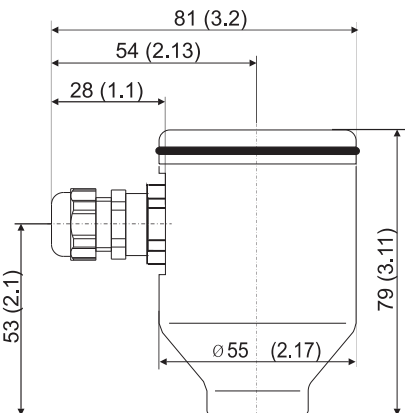
TA30A, 盖板带显示窗口	规格
 <p style="text-align: right; font-size: small;">a0009821</p>	<ul style="list-style-type: none"> ■ 防护等级: IP66/68 ■ 温度: max. 150 °C (300 °F) ■ 材料: 铝, 带聚酯粉末涂层 ■ 密封圈: 硅 ■ 电缆入口 (含缆塞): ½" NPT 和 M20x1.5, 仅螺纹: G ½", 接头: M12x1 PA、7/8" FF ■ 保护套管连接: M24x1.5 ■ 外壳颜色: 蓝 RAL 5012 ■ 外壳盖颜色: 灰 RAL 7035 ■ 重量: 420 g (14.81 oz) ■ 模块化变送器可以选配 TID10 显示单元

TA30D	规格
 <p style="text-align: right; font-size: small;">a0009822</p>	<ul style="list-style-type: none"> ■ 防护等级: IP66/68 ■ 温度: max. 150 °C (300 °F) ■ 材料: 铝, 带聚酯粉末涂层 ■ 密封圈: 硅 ■ 电缆入口 (含缆塞): ½" NPT 和 M20x1.5, 仅螺纹: G ½", 接头: M12x1 PA、7/8" FF ■ 保护套管连接: M24x1.5 ■ 可以安装两台模块化变送器。标准型中一台变送器安装在接线盒盖中, 另一个接线端子块直接安装在铠装芯子中。 ■ 外壳颜色: 蓝 RAL 5012 ■ 外壳盖颜色: 灰 RAL 7035 ■ 重量: 390 g (13.75 oz)

TA20B	规格
 <p style="text-align: right; font-size: small;">a0008663</p>	<ul style="list-style-type: none"> ■ 防护等级: IP65 ■ 温度: max. 80 °C (176 °F) ■ 材料: 聚酰胺 (PA) ■ 电缆入口: M20x1.5 ■ 外壳和外壳盖颜色: 黑 ■ 重量: 80 g (2.82 oz) ■ 3-A® 认证

TA21E	规格
 <p style="text-align: right; font-size: small;">a0008669</p>	<ul style="list-style-type: none"> ■ 防护等级: IP65 ■ 温度: <ul style="list-style-type: none"> max. 130 °C (266 °F), 带硅密封圈; 100 °C (212 °F), 带橡胶密封圈 (注意缆塞的最高允许温度!) ■ 材料: 铝合金, 带聚酯涂层或环氧涂层; 盖板下为橡胶或硅密封圈 ■ 电缆入口: M20x1.5 或 M12x1 PA 接头 ■ 保护套管连接: M24x1.5、G ½" 或 NPT ½" ■ 外壳颜色: 蓝 RAL 5012 ■ 外壳盖颜色: 灰 RAL 7035 ■ 重量: 300 g (10.58 oz) ■ 3-A® 认证

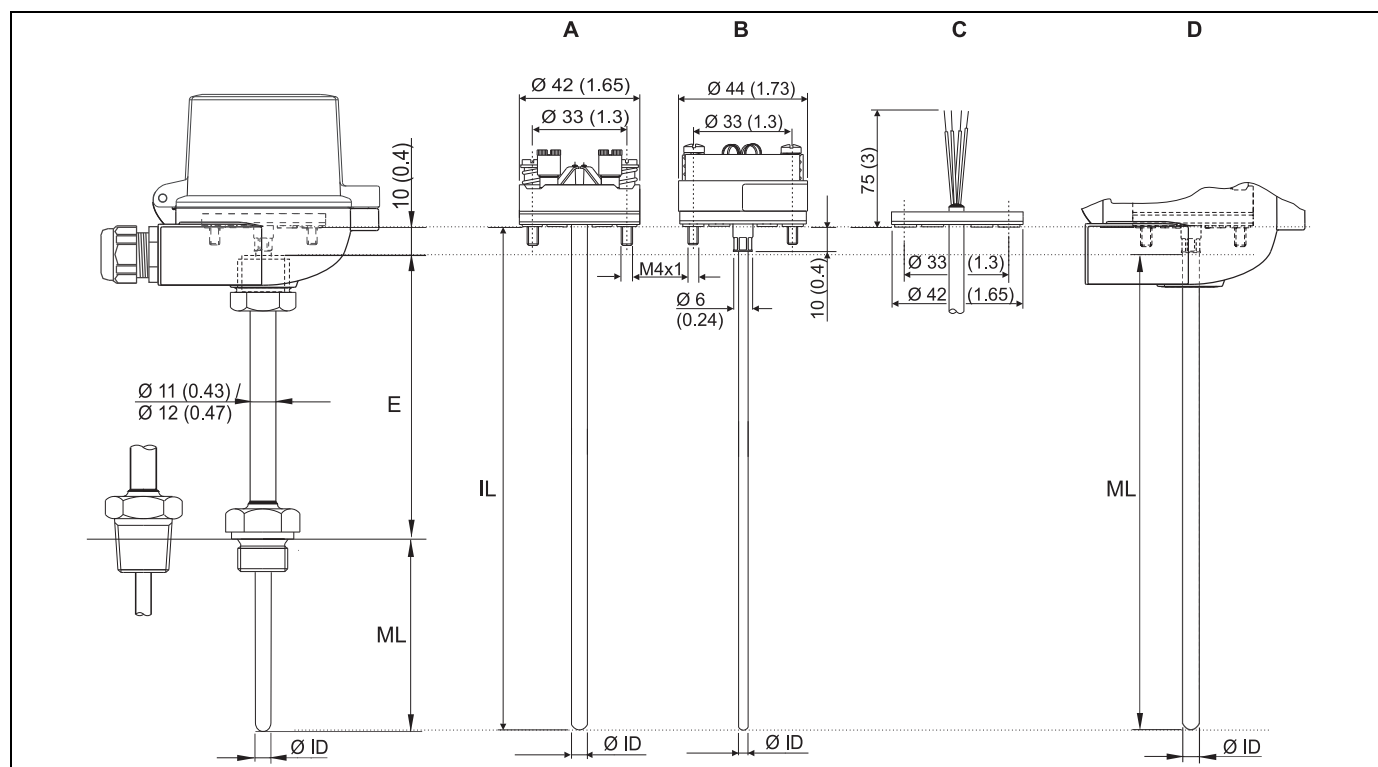
TA20J	规格
 <p style="text-align: right; font-size: small;">a0008866</p> <p>* 带显示单元的外形尺寸</p>	<ul style="list-style-type: none"> ■ 防护等级: IP66/67 ■ 材料: 不锈钢 316L (1.4404); 密封圈: 橡胶, 安装在盖板下 (卫生型结构设计) ■ 4 位 -7 段液晶显示屏 (4...20 mA 回路供电) ■ 电缆入口: ½" NPT、M20x1.5 或 M12x1 PA 接头 ■ 保护套管连接: M24x1.5 或 ½" NPT ■ 外壳和外壳盖颜色: 不锈钢, 抛光处理 ■ 重量: 650 g (22.93 oz), 带显示单元 ■ 湿度: 25...95%, 无冷凝 ■ 3-A® 认证 <p>使用显示单元底部的 3 个按键编程设置。</p>

TA20R	规格
 <p style="text-align: right; font-size: small;">a0008667</p>	<ul style="list-style-type: none"> ■ 防护等级: IP66/67 ■ 温度: max. 100 °C (212 °F) ■ 材料: 不锈钢 316L (1.4404) ■ 电缆入口: ½" NPT、M20x1.5 或 M12x1 PA 接头 ■ 外壳和外壳盖颜色: 不锈钢 ■ 重量: 550 g (19.4 oz) ■ 除 LABS 处理 ■ 3-A® 认证

缆塞和现场总线连接头的最高环境温度	
类型	温度范围
缆塞, 1/2" NPT、M20x1.5 (非防爆区)	-40...+100 °C (-40...+212 °F)
缆塞, M20x1.5 缆塞 (粉尘防爆区)	-20...+95 °C (-4...+203 °F)
现场总线连接头 (M12x1 PA、7/8" FF)	-40...+105 °C (-40...+221 °F)

设计 & 外形尺寸

尺寸单位: mm (inch)。



- | | | | |
|---|--------------------------------------|------|---|
| A | 带接线端子块的铠装芯子 | Ø ID | 铠装芯子管径为 6 mm (0.24 in) 或 3 mm (0.12 in) |
| B | 带模块化温度变送器的铠装芯子 | E | 延长颈长度 |
| C | 带飞线的铠装芯子 | | 铠装芯子总长度 = ML + E + 10 mm (0.4 in) |
| D | 无延长颈的 Omnigrad S TR88, 用于安装在现有现场延长颈上 | ML | 插入深度 |

重量 0.5...2.5 kg (1...5.5 lbs) (标准型)

过程连接 温度计设计用于安装在现场热保护套管上, 或安装在单独订购的热保护套管上。通过螺纹连接或卡套螺纹安装在延长颈底部。

螺纹连接		型号		螺纹长度 (mm (inch))	宽度 AF
管螺纹 (M、G、R)	锥螺纹 (NPT)	M	M14x1.5 M18x1.5	12 (0.47)	17 24
<p>E = 延长颈长度 ML、L = 铠装芯子长度、插入深度</p>		G	G½", 符合 ISO 6149 标准	15 (0.6)	27
		NPT	NPT ½", 符合 ANSI B1.20.1 标准	8 (0.32)	22
		R	R ¾", 符合 JIS B 0203 标准		27
			R ½", 符合 JIS B 0203 标准		22

卡套螺纹

铠装芯子和延长颈一同推入耦合接头，直径 Ø 12 mm (0.47 in)，并通过 316L 不锈钢卡环固定。卡环不得重复使用。必须使用新卡环固定卡套螺纹。铠装芯子长度完全可调节。

螺纹卡套连接	
<p>K = 卡环</p>	<ul style="list-style-type: none"> ■ 适用于内径足够大的热保护套管，以支撑延长颈，$\text{Ø} > 12 \text{ mm (0.47 in)}$。 ■ 耦合接头仅可在常压过程中使用。

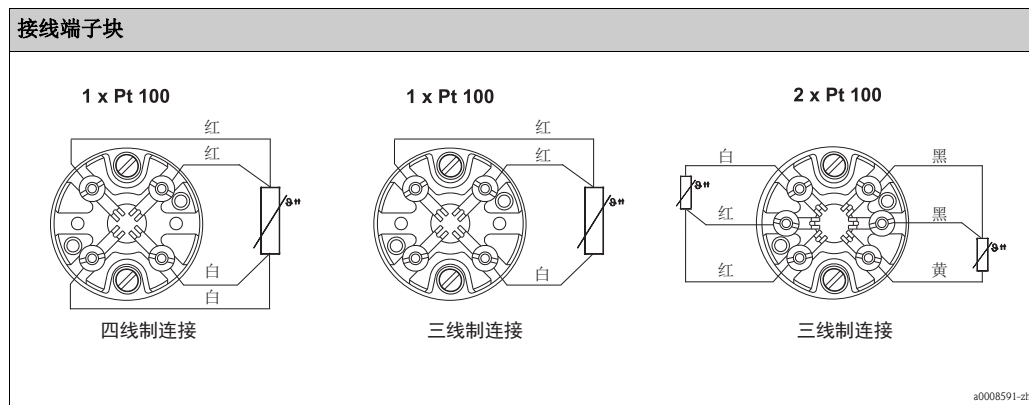
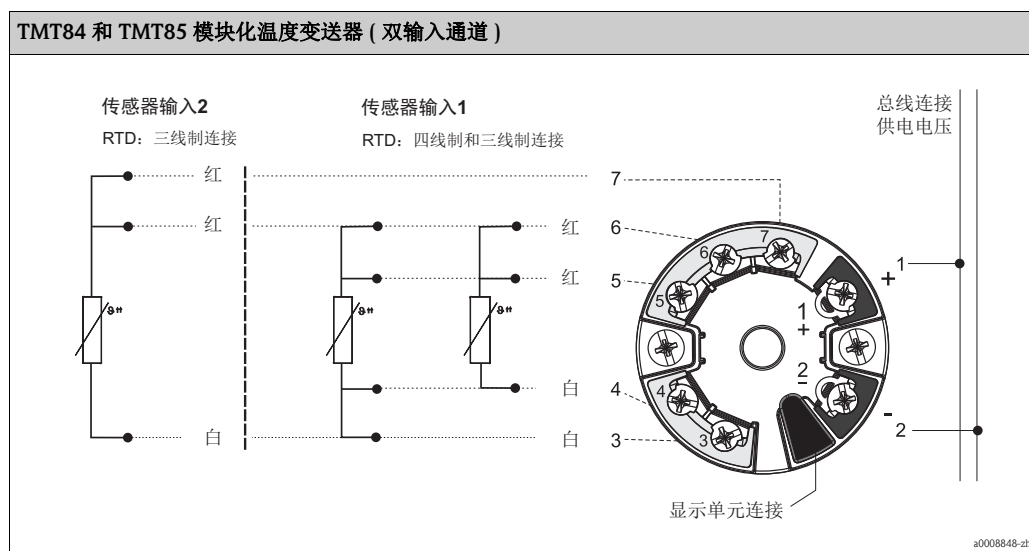
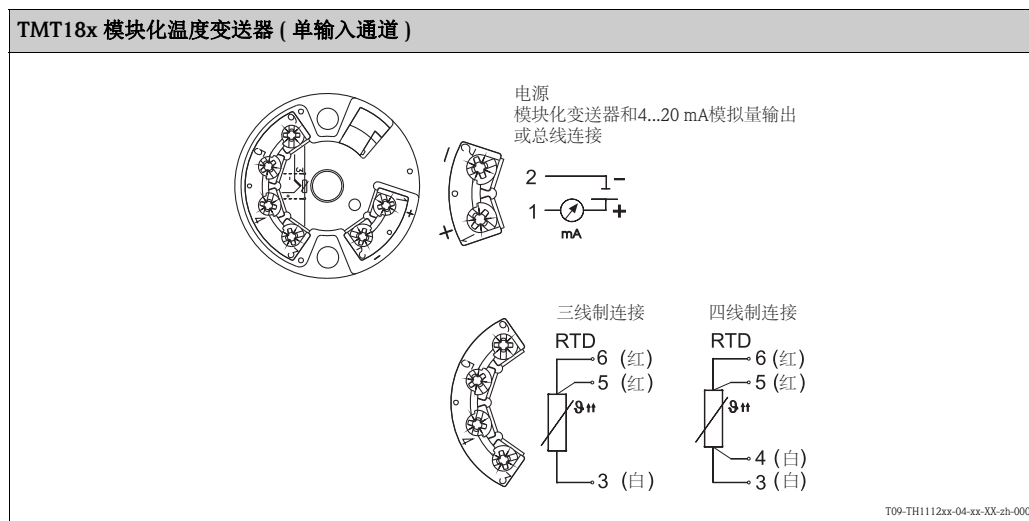
备件

- TPR100: RTD 热电阻铠装芯子 (参考《技术资料》的“文档资料”) 需要订购铠装芯子备件时，请参考以下公式计算热电阻铠装芯子长度：
铠装芯子总长度 $IL = ML + E + 10 \text{ mm (0.4 in)}$
- 通过螺纹连接将焊接延长颈连接至 DIN 标准接线盒中，每个热保护套管都有不同连接
订货号: TN15-...
- 螺纹卡套，Ø 12 mm (0.47 in)，G½" 螺纹连接，316L 不锈钢固定环，
订货号: TA50-KC

接线

接线示意图

传感器连接类型

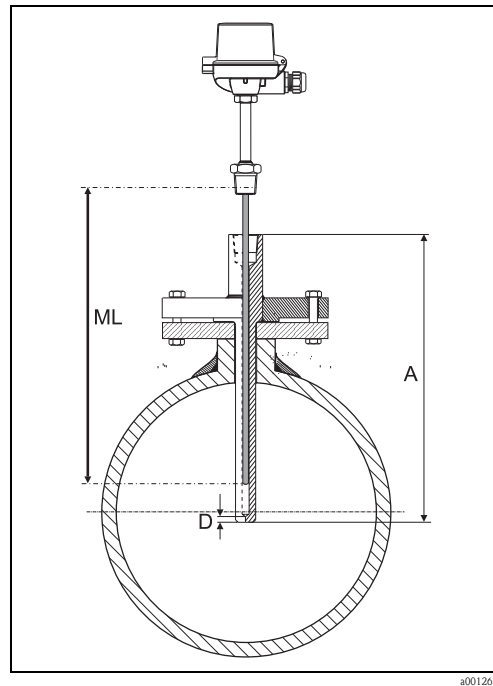


安装条件

安装方向

无限制

安装指南



热电阻安装示意图

温度计设计用于安装在现有热保护套管中，或安装在单独订购的热保护套管中。多种螺纹连接的热保护套管可选，取决于温度计延长颈（→ 10）。

铠装芯子的所需插入深度 (ML) 取决于热保护套管 (A) 的总长度和使用的热保护套管型号。插入深度范围为 100...5000 mm (3.94...197 in)。更大插入深度可通过特殊选型订购。同样适用于订购铠装芯子备件。各种情形下，参考下表（适用于标准厚度的 Endress+Hauser 热保护套管）确定插入深度 (ML)。

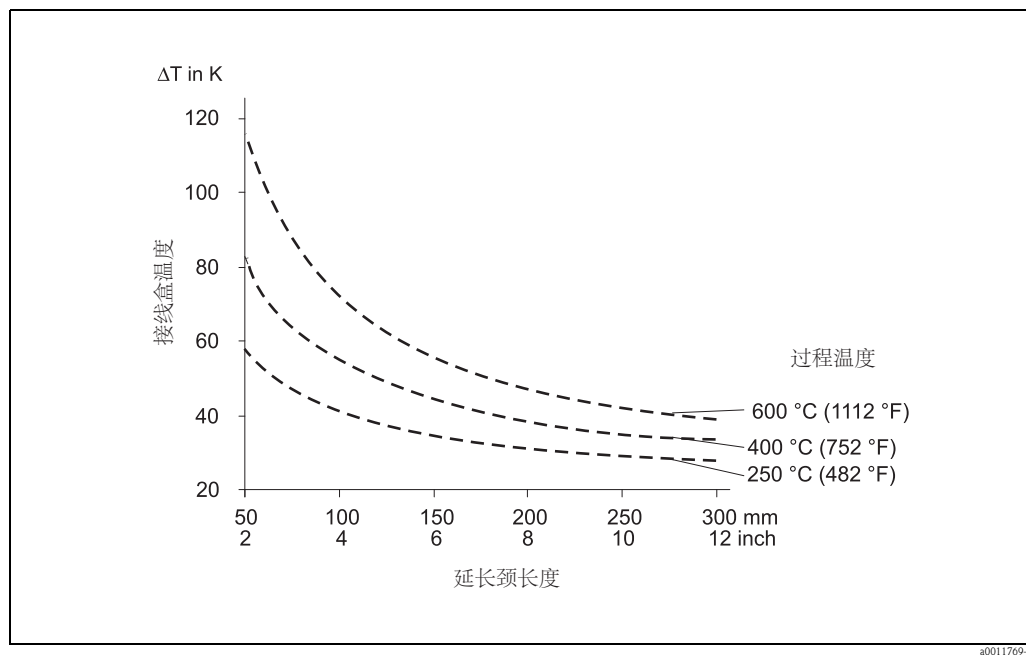
热保护套管型号	ML (mm (inch))	热保护套管型号	ML (mm (inch))	热保护套管型号	ML (mm (inch))
TA535	ML = A	TW15	ML = A	TA570	ML = A - 3 (0.12)
TA540	ML = A - 2 (0.08)	TA560	ML = A - 3 (0.12)	TA571	
TA550	ML = A - 3 (0.12)	TA562		TA572	
TA555	ML = A - 2 (0.08)	TA565		TA575	
TA557		TA566	TA576	ML = A - 2 (0.12)	

每个非兼容标准底部厚度 (D) 的热保护套管请使用下列公式计算：

ML = A - D + 3 (0.12)，单位：mm (inch)。

延长颈长度

延长颈是过程连接和接线盒之间的一段管道。
参考下图，延长颈长度会影响接线盒温度。必须将温度控制的限定值范围内 (参考“操作条件”)。



接线盒温度 - 过程温度曲线图
接线盒温度 = 环境温度 20 °C (68 °F) + ΔT

证书和认证**CE 认证**

设备遵守 EC 准则的法律要求。
Endress+Hauser 确保贴有 CE 标志的设备均成功通过了所需测试。

防爆认证 (Ex)

请咨询 Endress+Hauser 当地销售中心获取当前防爆 (Ex) 认证 (ATEX、CSA、FM 等) 的详细信息。
防爆 (Ex) 文档单独成册，包含所有相关防爆参数。如需要，可以免费获取该文档。

其他标准和准则

- IEC 60529:
外壳防护等级 (IP 代号)
- IEC 61010-1:
测量、控制和实验室使用电气设备的安全要求
- IEC 60751:
工业铂热电阻
- DIN43772:
热保护套管
- DIN EN 50446 和 DIN 47229:
接线盒
- IEC 61326-1:
电磁兼容性 (EMC 要求)

压力设备指令 (PED)

热电阻符合压力设备指令 (97/23/CE) 第 3.3 章的要求

测试和标定报告

在欧盟授权组织机构 (EA) 的国际级 Endress+Hauser 实验室中，按照内部流程进行“工厂标定”，符合 ISO/IEC 17025 标准。符合 EA 标准 (SIT 标定或 DKD 标定) 的标定可按需订购。通常，对传感器铠装芯子进行标定；采用不可更换的热电阻铠装芯子时，则从过程连接部位开始进行热电阻整体标定。

订购信息

通过下列方式获取产品的详细订购信息：

- 使用 Endress+Hauser 公司网页上的**产品选型软件**：
www.endress.com → 选择国家 → 产品 → 选择仪表 → 功能页面：产品选型
- 咨询 Endress+Hauser 当地销售中心：www.endress.com/worldwide

产品选型软件：产品选型工具

- 最新设置参数
- 取决于设备类型：直接输入测量点参数，例如：测量范围或显示语言
- 自动校验排他选项
- 自动生成订货号及其明细，PDF 文件或 Excel 文件输出
- 通过 Endress+Hauser 在线商城直接订购

文档资料

《技术资料》：

- RTD 热电阻铠装芯子，适用于 Omniset TPR100 温度传感器 (TI268T)
- 模块化温度变送器：
 - iTEMP® PCP TMT181 (TI00070R)
 - iTEMP® Pt TMT180 (TI00088R)
 - iTEMP® HART® TMT182 (TI00078R)
 - iTEMP® TMT84 PA (TI00138R)
 - iTEMP® TMT85 FF (TI00134R)

热保护套管的《技术资料》：

热保护套管型号					
TA535	TI250T	TW15	TI265T	TA570	TI161T
TA540	TI166T	TA560	TI159T	TA571	TI178T
TA550	TI153T	TA562	TI230T	TA572	TI179T
TA555	TI154T	TA565	TI160T	TA575	TI162T
TA557	TI156T	TA566	TI177T	TA576	TI163T

危险区域使用的补充文档：

- Omnigrad TRxx RTD 温度计：ATEX II 1GD 或 II 1/2GD (XA072R)
- Omnigrad TRxx/TCxx RTD/TC 温度计：ATEX II 3GD (XA044R)

应用实例

《技术资料》：

- 现场显示仪 RIA16 (TI144R)
- 有源电源隔离栅 RN221N (TI073R)

Endress+Hauser中国销售中心总部

上海市闵行区江川东路458号

电话: +86 21 2403 9600
+86 21 2403 9700
+86 4008 86 2580 (服务热线)
传真: +86 21 2403 9607
邮编: 200241
www.cn.endress.com
info@cn.endress.com

Endress + Hauser 
People for Process Automation
