



Level



Pressure



Flow



Temperature



Liquid
Analysis



Registration



Systems
Components



Services



Solutions

技术资料

Viomax CAS51D

光度法测量传感器

用于 COD 测量或硝酸盐测量



应用

- 水处理厂监控
- 地表水监控

硝酸盐测量

- 天然水的硝酸盐测量
- 污水处理厂排水口的硝酸盐含量监控
- 活性污泥池的硝酸盐含量监控
- 反硝化过程的监控与优化

COD (SAC) 测量

- 污水处理厂进水口的有机物负荷检测
- 污水处理厂排水口的有机物负荷检测
- 进水口监控
- 饮用水的有机污染物负荷检测

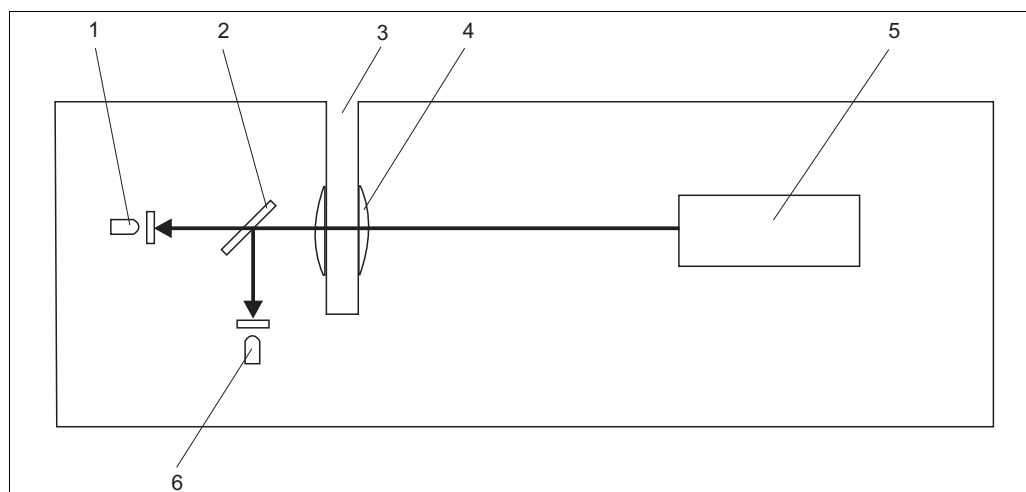
优势

- 经济型、生态化的测量过程：
 - 无需取样或试样预处理系统
 - 无需化学试剂
 - 现场维护简便、快捷
- 传感器内置测量值：
 - 信号传输过程中不易受干扰
 - 极短的响应时间
- 负载峰值信号识别：
 - 及时
 - 实时
 - 不间断
- 已进行出厂标定，即装即用
- 采用标准通信方式 (Memosens 数字通信)，即插即用
- 压缩空气清洗系统可极大地延长维护周期
- 多达 5 点用户实验室标定或现场标定可选，可靠性高
- 硝酸盐测量或 COD (SAC) 测量
- 硝酸盐测量：NO₃ 或 NO₃-N
- SAC (COD) 测量：
 - COD_{254nm} 或 TOC_{254nm}，光谱吸收系数 (1/m)

功能与系统设计

测量原理

高稳定性脉冲通过频闪光源 (部件 5) 发射光线, 光线穿透测量池 (部件 3 和部件 4)。通过分光镜 (部件 2) 的光线分别发射至两个接收器 (部件 1 和 6)。每个接收器的前端均放置有一个滤镜。测量接收器 (部件 1) 前的滤镜仅允许测量波长范围内的光线通过, 而参比接收器 (部件 6) 前的滤镜仅允许参比波长范围内的光线通过。



硝酸盐测量传感器的工作原理示意图

- 1 测量接收器, 带滤镜
- 2 分光镜
- 3 测量池
- 4 透镜
- 5 频闪光源
- 6 参比接收器, 带滤镜

硝酸盐测量

硝酸盐离子吸收波长约为 190 ... 230 nm 的紫外光 (UV)。在此波长范围内, 硝酸根离子具有与硝酸盐离子相同的吸光度。

在测量池中, 硝酸盐和硝酸根离子的紫外光 (UV) 吸光度与硝酸盐和硝酸根的浓度成比例关系。在参比通道中, 波长为 254 nm 的紫外光 (UV) 吸光度恒定不变。

通过算术方法消除干扰因素 (例如: 浊度、污垢或有机碳氢化合物) 对测量的影响。

参比通道和测量通道中的信号比用于计算测量结果。通过传感器内置标定曲线将两个通道中的信号比转换成硝酸盐浓度。

硝酸盐测量的干扰因素

测量范围受下列干扰因素的影响:

- 干燥物质
- 污泥形成时间
- 色度
- 化学需氧量 (COD)
- 温度

趋势:

- 干燥物质含量增高, 最大测量值则减小, 等同于测量范围减小。
- 干燥物质含量恒定, 但色度变化对测量范围 / 测量值的影响很小。
- COD > 100 mg/l 时, 若硝酸盐浓度低于 1 mg/l, 会影响测量值。

SAC 测量

许多有机物都吸收波长为254 nm的电磁波信号。SAC传感器测量波长为254 nm光线吸光度，而波长为550 nm的光线用作测量参比光。

进行SAC (光谱吸收系数)测量时，KHP (邻苯二甲酸氢钾 $C_8H_5KO_4$)用作有机参比物。传感器基于KHP进行出厂标定。

COD_{254nm} 和 TOC_{254nm} 换算公式如下：

$$c(\text{TOC}) = 0.4705 * c(\text{KHP})$$

$$c(\text{COD}) = 1.176 * c(\text{KHP})$$

与SAC (基于KHP)的换算方法如下：

$$1 \text{ (l/m)} = 1.487 \text{ mg/l COD}_{254\text{nm}} = 0.595 \text{ mg/l TOC}_{254\text{nm}}$$

许多物质都具有不同于KHP的吸光特性。因此，建议进行现场标定。

SAC 测量的干扰因素

测量范围受下列干扰因素的影响：

- 化学需氧量 (COD)
- 色度

趋势：

- COD在550 nm波长下的吸收会影响测量结果。此时，必须进行参比测量或标定。
- 色度在绿色光谱范围内的吸收会减小测量值。
- COD在测量或参比波长下的光谱特性不同于KHP时会影响测量结果。

传感器监控

传感器连续监控光学信号，并进行信号的合理性检查。

出现差异时，向变送器发出故障报警信号。

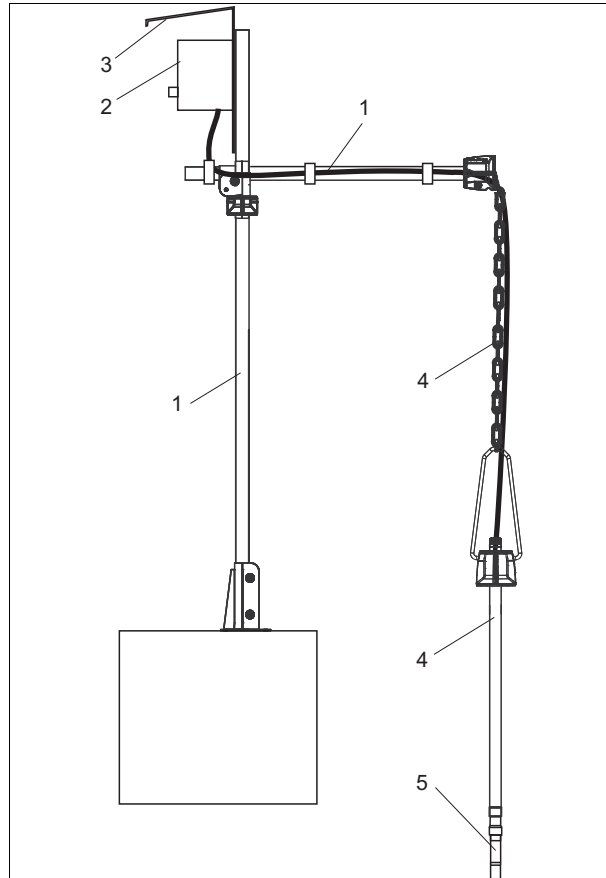
出现下列状况时，Liquiline M变送器的传感器检测系统发出故障信息：

- 极高或极低的不合理测量值
- 错误测量值的干扰控制

测量系统

完整的测量系统包括:

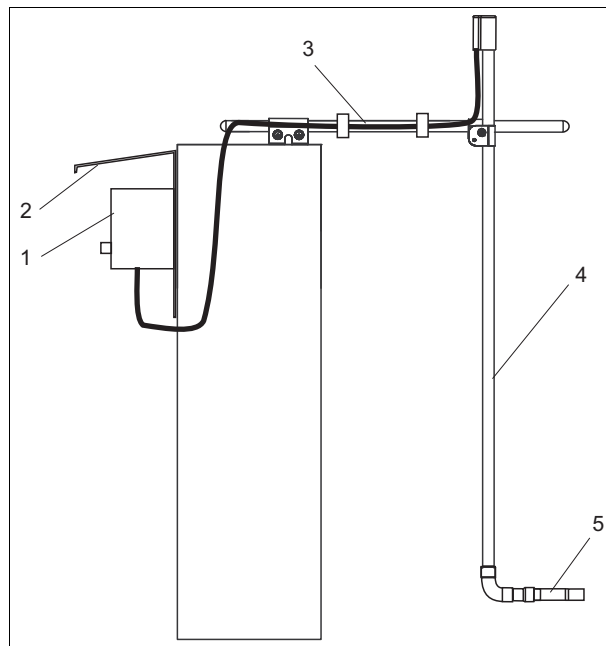
- Viomax CAS51D 硝酸盐测量传感器
- Liquiline 变送器
- Flexdip CYA112 安装支架和 Flexdip CYH112 安装支座
- 流通式安装支架 (Flowfit CYA251 或订货号为 71110000 安装支架)



- 1 Flexdip CYH112 安装支座
- 2 Liquiline 变送器
- 3 防护罩
- 4 Flexdip CYA112 安装支架
- 5 Viomax CAS51D 硝酸盐测量传感器

带浸入式安装支架的测量系统示意图

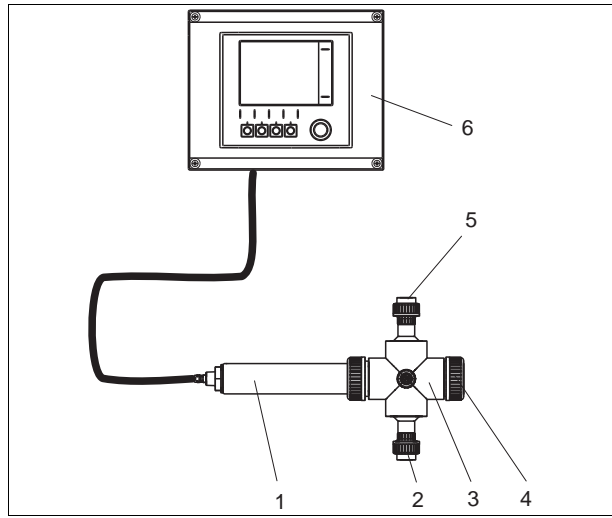
a001.3351



- 1 Liquiline 变送器
- 2 防护罩
- 3 Flexdip CYH112 安装支座
- 4 Flexdip CYA112 安装支架
- 5 Viomax CAS51D 硝酸盐测量传感器

带浸入式安装支架的测量系统示意图

a001.3333



- 1 Viomax CAS51D 测量传感器
- 2 进水口
- 3 Flowfit CYA251 流通式安装支架
- 4 密封帽
- 5 排水口
- 6 Liquiline 变送器

带流通式安装支架的测量系统示意图

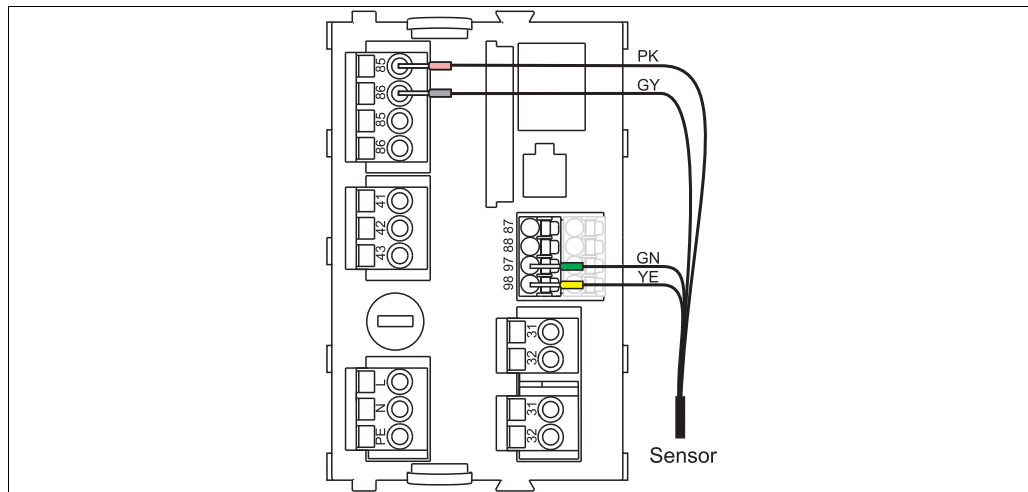
输入

测量变量 (硝酸盐)	NO ₃ -N (mg/l)、NO ₃ (mg/l)		
测量变量 (COD)	SAC _{254 nm} (1/m)、COD _{254 nm} (mg/l)、TOC _{254 nm} (mg/l)、传输率 (%)		
测量范围	CAS51D-**A2 (光程: 2 mm)	0.1 ... 50 mg/l NO ₃ -N 或 0.4 ... 200 mg/l NO ₃	清水 + 活性污泥
	CAS51D-**A1 (光程: 8 mm)	0.01 ... 20 mg/l NO ₃ -N 或 0.04 ... 80 mg/l NO ₃	清水 (COD (KHP) 浓度高于 125 mg/l 和 浊度高于 50 FNU 的矿物高岭土)
	CAS51D-**C1 (光程: 40 mm)	SAC: 0.1 ... 50 1/m COD: 0.15 ... 75 mg/l (KHP) TOC: 0.06 ... 30 mg/l (KHP)	清水、平均量程、饮用水
	CAS51D-**C2 (光程: 8 mm)	SAC: 0.5 ... 250 1/m COD: 0.75 ... 370 mg/l (KHP) TOC: 0.3 ... 150 mg/l (KHP)	清水、平均量程、污水处理厂排 水口、天然水监控
	CAS51D-**C3 (光程: 2 mm)	SAC: 1.5 ... 700 1/m COD: 2.5 ... 1000 mg/l (KHP) TOC: 0.9 ... 410 mg/l (KHP)	进水口的有机污染物负荷、工业 过程测量

电源

通过下列方法将传感器连接至变送器上：

- 通过 M12 插头连接 (类型：整体电缆， M12 插头) 或
- 通过已连接至接线端子排上的整体电缆连接 (类型：整体电缆， 末端护套)



传感器的连接示意图

最大电缆长度为 100 m (328 ft)。

性能参数

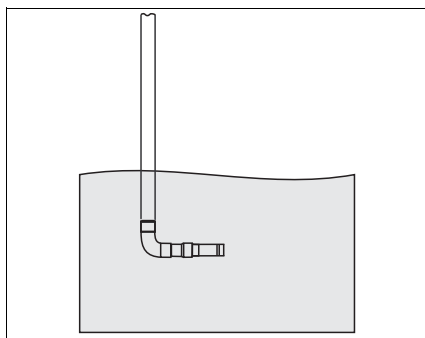
最大测量误差 (硝酸盐)	0.1 ... 50 mg/l NO ₃ -N (光程: 2 mm): < 10 mg/l: ± 0.2 mg/l > 10 mg/l: 满量程的 2 %	
	0.01 20 mg/l NO ₃ -N (光程: 8 mm): < 2 mg/l: ± 0.04 mg/l > 2 mg/l: 满量程的 2 %	
最大测量误差 (COD)	使用 KHP (邻苯二甲酸氢钾) 标定液测量的量程上限的 2 %	
测量极限值 (COD)	CAS51D-AAC1	0.045 mg/l COD
	CAS51D-AAC2	0.3 mg/l COD
	CAS51D-AAC3	1.5 mg/l COD
	基于 KHP (邻苯二甲酸氢钾) 标定液	
定量极限值 (COD)	CAS51D-AAC1	0.15 mg/l COD
	CAS51D-AAC2	1.0 mg/l COD
	CAS51D-AAC3	5.0 mg/l COD
	基于 KHP (邻苯二甲酸氢钾) 溶液	
重复性 (硝酸盐)	min. ±0.2 mg/l NO ₃ -N	
重复性 (COD)	量程上限的 0.5 % (均匀介质)	
漂移 (硝酸盐)	< 0.1 mg/l NO ₃ -N / 周	
漂移 (COD)	< 量程上限的 0.2 % / 周	
交叉灵敏度	1.0 mg/l 硝酸盐的显示值为 0.8 mg/l	

安装条件

安装指南

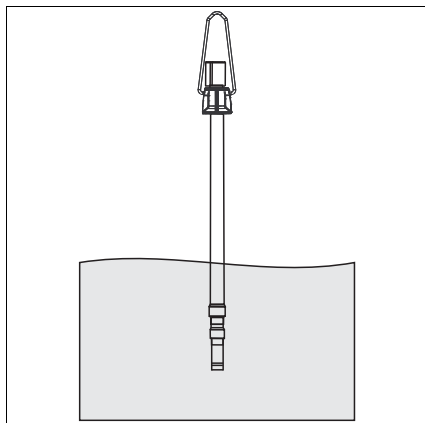
安装条件:

- 通过 Flexdip CYA112 安装支架 (污水测量) 和 Flexdip CYH112 安装支座安装
- 通过流通式安装支架 (订货号: 71110000) 安装
- 通过 Flowfit CYA251 流通式安装支架安装



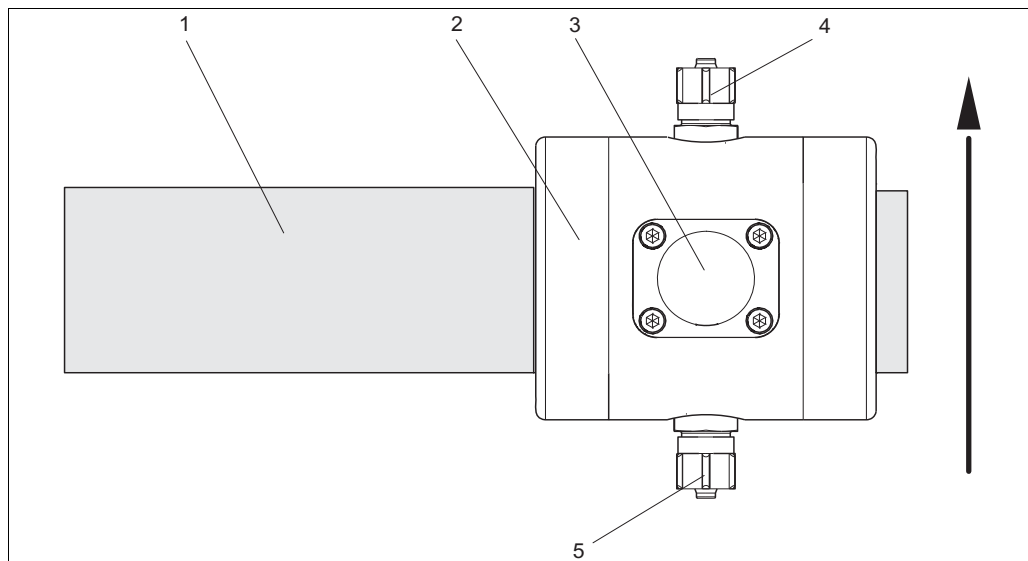
使用污水测量安装支架的安装示意图

安装角度为 90° 。
校正传感器位置, 使得介质清洗测量池间隙。



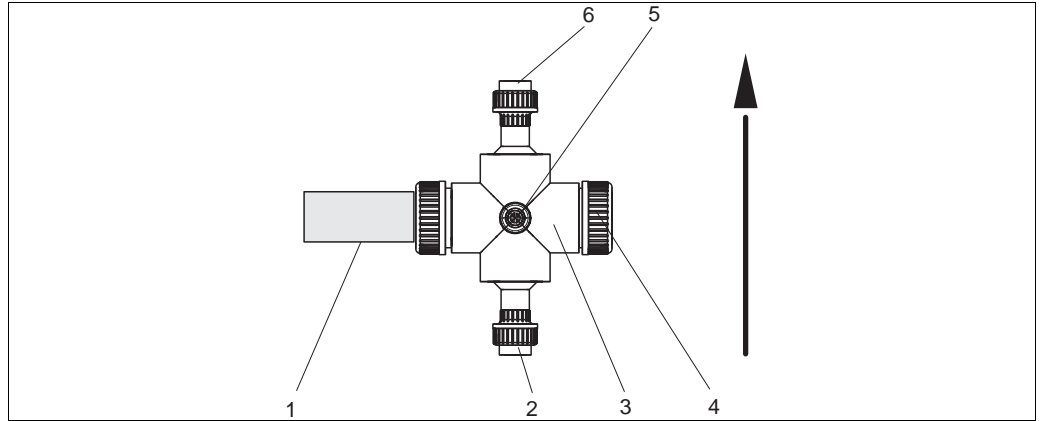
使用链条式安装支座的安装示意图

安装角度为 0° 。
传感器可以安装在链条式安装支座上。请确保测量池清洁, 视窗上无粘附。
在通风区中进行传感器设置。



在流通式安装支架 (订货号: 71110000) 中传感器的安装示意图

- 1 Viomax CAS51D 测量传感器
 - 2 流通式安装支架
 - 3 视窗, 用于校正传感器位置
 - 4 介质排出口
 - 5 介质流入口
- 箭头为介质流向。

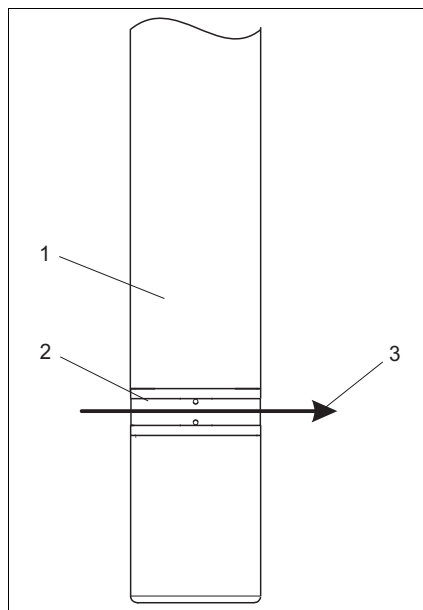


Flowfit CYA251 流通式安装支架中传感器的安装示意图

a0015004

- 1 Viomax CAS51D 测量传感器
 - 2 介质入口
 - 3 Flowfit CYA251 流通式安装支架
 - 4 密封帽
 - 5 清洗连接
 - 6 介质排出口
- 箭头为介质流向。

传感器校直



- 1 传感器
- 2 测量池
- 3 介质流向

校直传感器位置，使得介质能清洗测量池间隙。

传感器的位置校直示意图

a0013208

环境条件

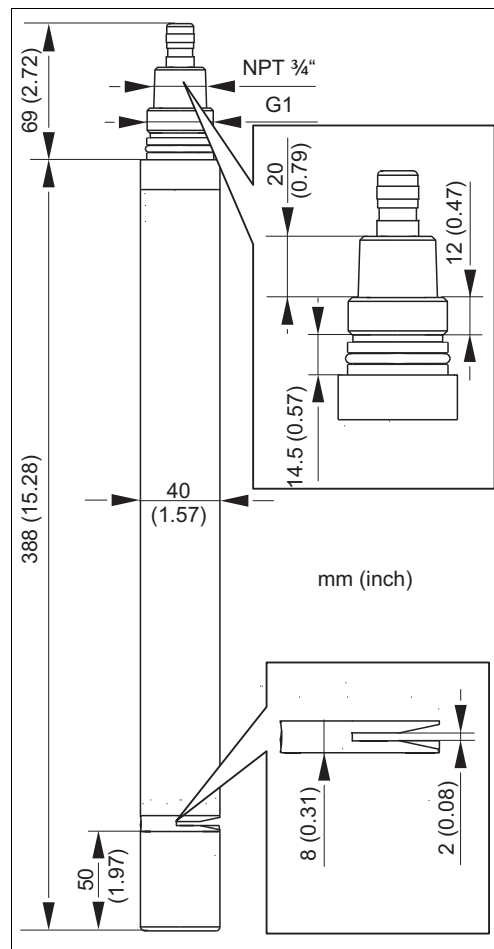
环境温度	-20 ... 60 °C (-4 ... 140 °F)
储存温度	-20 ... 70 °C (-4 ... 158 °F)
防护等级	IP 68 (1 m (3.3 ft) (测试条件: 水柱, 60 天内, 1 mol/l KCl))

过程条件

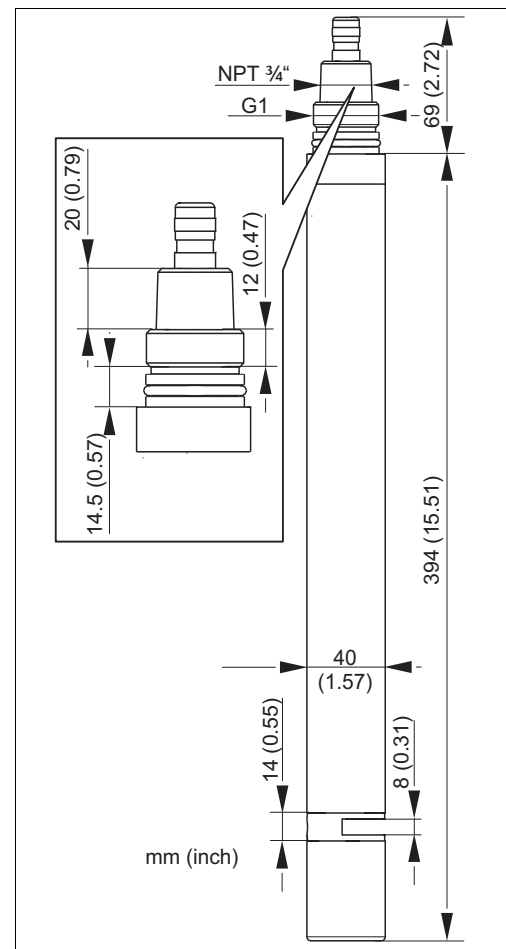
过程温度	+5 ... 50 °C (41 ... 120 °F)
过程压力	绝压值: 0.5 ... 10 bar (7 ... 145 psi)
最小流量	无最小流量要求。 测量趋于沉降的固体介质时, 请充分搅动, 防止沉降现象发生。

机械结构

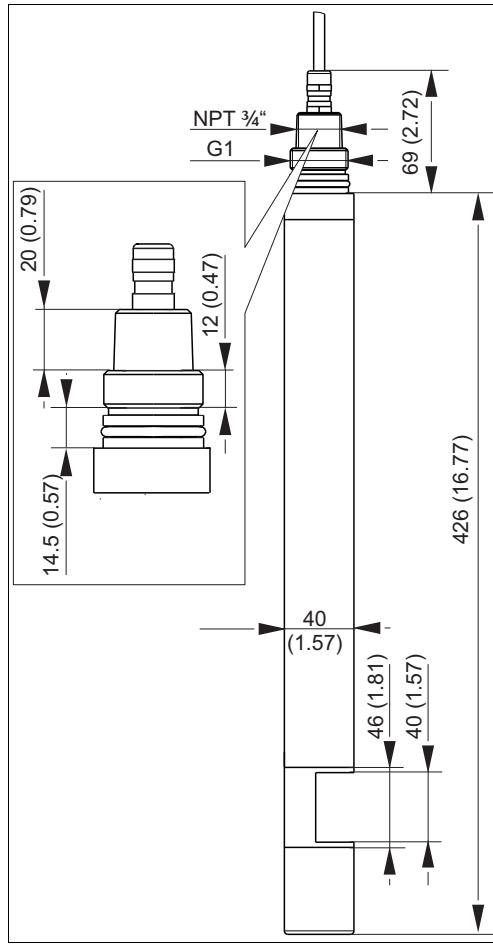
外形尺寸



CAS51D (光程: 2 mm) 的外形尺寸示意图



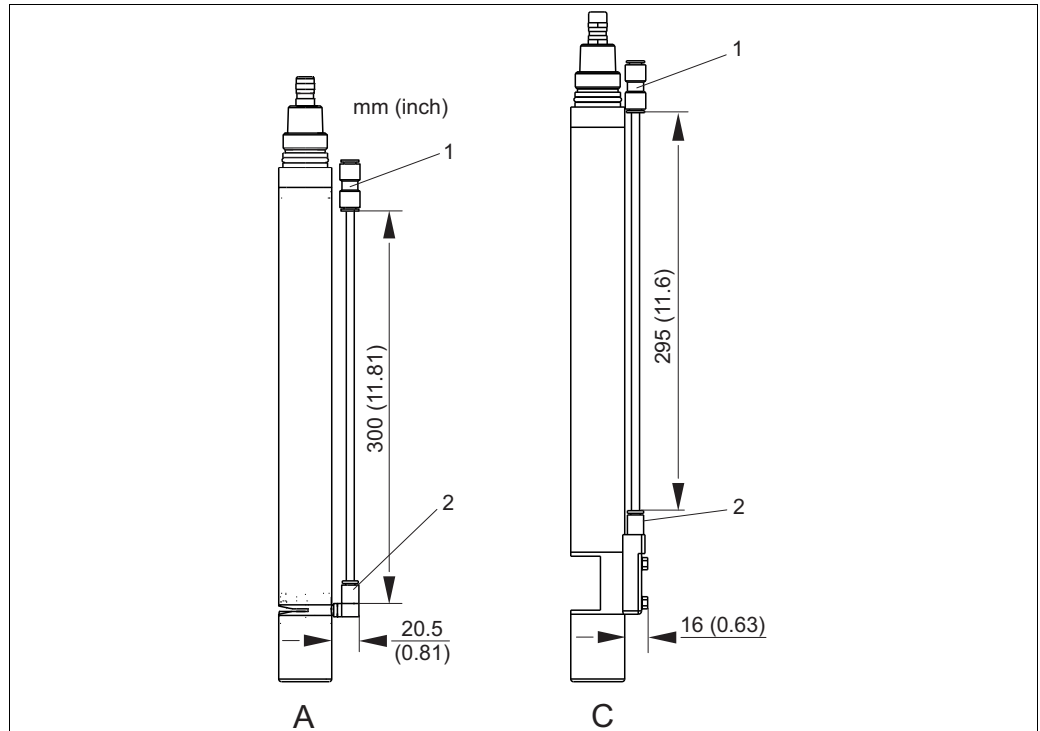
CAS51D (光程: 8 mm) 的外形尺寸示意图



CAS51D (光程: 40 mm) 的外形尺寸示意图

重量	约 1.6 kg (3.5 lbs), 不带电缆	
材料	传感器 光学视窗 O 型密封圈	不锈钢 1.4404 (AISI 316 L) 石英玻璃 EPDM
过程连接	G1 和 NPT 3/4"	

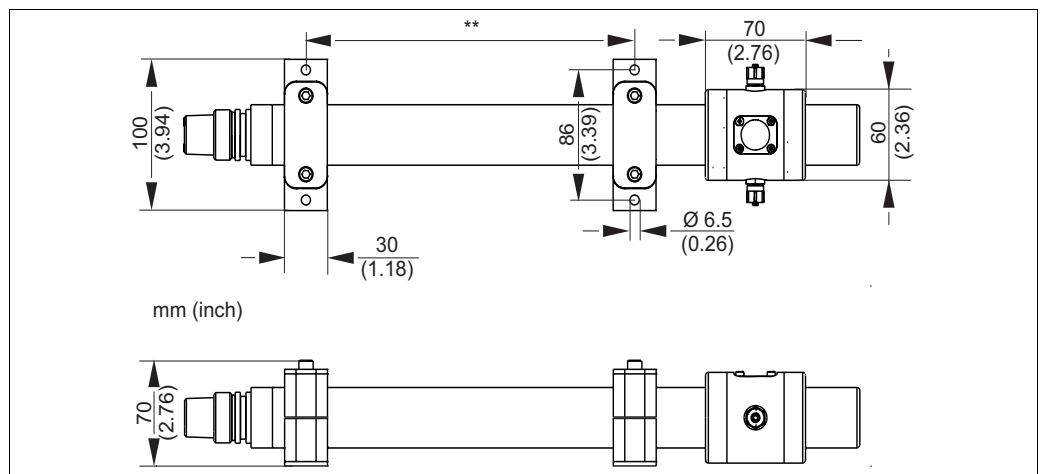
清洗系统



带清洗系统的 CAS51D 的结构示意图

- 1 8 mm 接头, 带 300 mm 软管 (仅适用于 8 mm 接头连接)
- 2 6 mm 接头或 6.35 mm (1/4") 连接
- A COD 或硝酸盐测量传感器 (光程: 2 mm 或 8 mm)
- C COD 测量传感器 (光程: 40 mm)

流通式安装支架



采用流通式安装支架 (订货号: 71110000) 和安装支座的 CAS51D 的结构示意图

** 可变长度

证书和认证

电磁兼容性 (EMC)

干扰发射和抗干扰发射符合 EN 61326 : 2005 标准和 NAMUR NE 21 : 2007 标准

订购信息

产品选型表

认证	
AA	非危险区域
应用; 测量范围	
A1	清水: 0.01 ... 20 mg/l NO ₃ -N 或 0.04 ... 80 mg/l NO ₃
A2	清水 + 活性污泥: 0.1 ... 50 mg/l NO ₃ -N 或 0.4 ... 200 mg/l NO ₃
C1	COD (SAC): 0.15 ... 75 mg/l (0.1 ... 50 l/m)
C2	COD (SAC): 0.75 ... 370 mg/l (0.5 ... 250 l/m)
C3	COD (SAC): 2.5 ... 1,000 mg/l (1.5 ... 700 l/m)
适配电缆	
A	整体电缆, 带护套
B	整体电缆, 带 M12 插头
电缆长度	
2	3 m (9.9 ft)
3	7 m (23 ft)
4	15 m (49.2 ft)
CAS51D-	产品订货号

安装附件	
IA	空气清洗, 6/8 mm 接头
IB	空气清洗, 6.35 mm (1/4") 接头

注意!

将附加选型代号添加到产品的订货号后即为 Viomax CAS51D 的完整选项代码。
任何疑问, 敬请联系 Endress+Hauser 当地销售中心。

供货清单

供货清单如下:

- 1 个 CAS51D 测量传感器
- 1 本《操作手册》BA459C

附件

安装支架

用于污水测量的 Flexdip CYA112 安装支架

- 模块化结构，用于在敞开池、明渠和水池中安装传感器
- 不锈钢型或 PVC 型
- 订购信息请参考技术资料 TI432C

用于安装 CAS51D 的流通式安装支架

- 低流速
- 连接软管：外径 (OD) 为 6 mm
- 材料：PVC-U
- CAS51D 固定架，2 个
- 订货号：71110000

用于安装 CAS51D 的流通式安装支架 CYA251

- 连接软管：参考产品选型表
- 材料：PVC-U
- 订购信息请参考产品选型表

安装支座

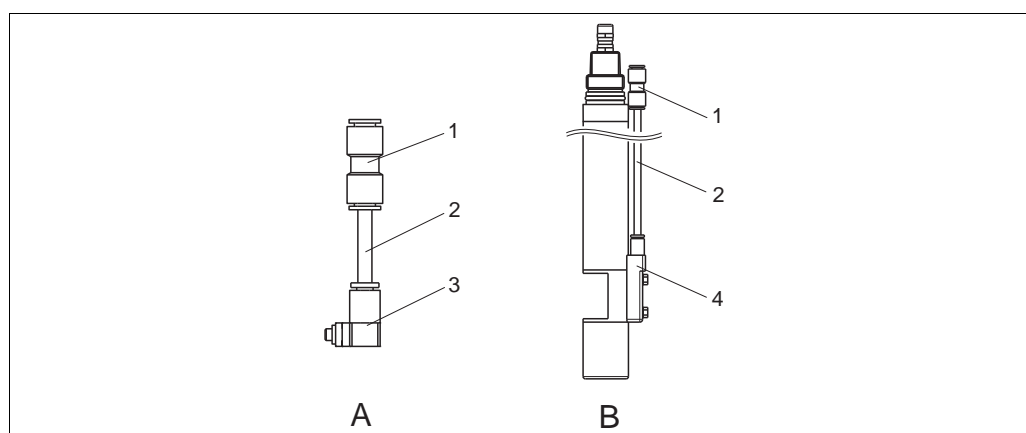
用于水和污水测量的 Flexdip CYH112 安装支座和 Flexdip CYA112 安装支架

- 模块化结构，用于在敞开池、明渠和水池中安装传感器和安装支架
- CYH112 安装支座可以采取多种安装固定方式：地面安装、壁式安装或护栏安装
- 材料：不锈钢
- 订购信息请参考技术资料 TI430C

清洗系统

压缩空气清洗系统

- 连接部件：6/8 mm 接头或 6.35 mm (1/4") 接头
- 光程为 2 mm 或 8 mm 的传感器的订货号：
 - 6 mm 接头 (带 300 mm 软管和 8 mm 接头适配器) 的订货号：71110787
 - 6.35 mm (1/4") 接头的订货号：71110788
- 光程为 40 mm 的传感器的订货号：
 - 6 mm 接头 (带 300 mm 软管和 8 mm 接头适配器) 的订货号：71126757
 - 6.35 mm (1/4") 接头的订货号：71126758



CAS51D 的清洗系统示意图

A 光程为 2 mm 或 8 mm 的传感器用清洗系统

B 光程为 40 mm 的传感器用清洗系统

1 8 mm 接头

2 300 mm 软管 (Ø = 6 mm)

3 软管接头：6 mm 或 6.35 mm (1/4") 接头，适用于光程为 2 mm 或 8 mm 的传感器

4 软管接头：6 mm 或 6.35 mm (1/4") 接头，适用于光程为 40 mm 的传感器

压缩机

- 清洗系统用
- 带 10 m (32.8 ft) 气动软管
- 230 V AC 型压缩机的订货号：51504764
- 115 V AC 型压缩机的订货号：51504765

变送器

Liquiline CM44x

- 多通道测量变送器，连接 Memosens 数字传感器
- 电源：85 ... 265 V AC，18 ... 36 V DC 或 20 ... 28 V AC (不适用于 CM448)
- 通用型变送器，可升级
- SD 卡插槽
- 报警继电器
- IP 66
- 订购信息请参考技术资料 TI444C

标定液

硝酸盐测量用标定液，1 l

- 标定液：5 mg/l NO₃-N；订货号：CAY342-V10C05AAE
- 标定液：10 mg/l NO₃-N；订货号：CAY342-V10C10AAE
- 标定液：15 mg/l NO₃-N；订货号：CAY342-V10C15AAE
- 标定液：20 mg/l NO₃-N；订货号：CAY342-V10C20AAE
- 标定液：30 mg/l NO₃-N；订货号：CAY342-V10C30AAE
- 标定液：40 mg/l NO₃-N；订货号：CAY342-V10C40AAE
- 标定液：50 mg/l NO₃-N；订货号：CAY342-V10C50AAE

标定液：KHP (邻苯二甲酸氢钾)

- 订货号：CAY451-V10C01AAE；1000 ml 的透明溶液 5 000 mg/l TOC

Endress+Hauser中国销售中心总部

上海市闵行区江川东路458号

电话: +86 21 2403 9600
+86 21 2403 9700
传真: +86 21 2403 9607
邮编: 200241
www.cn.endress.com
info@cn.endress.com

北京办事处

北京市经济技术开发区
科创十四街99号第16幢楼

电话: +86 10 5957 2888
传真: +86 10 5957 2777
邮编: 100176
ehbj@cn.endress.com

长沙联络处

长沙市岳麓区枫林一路19号
麓山宾馆2号楼2618房

电话: +86 731 8885 5487
传真: +86 731 8885 6537
邮编: 410006
ehcs@cn.endress.com

成都联络处

成都市天府大道南延线
成都高新孵化园一号楼B-D-22

电话: +86 28 6600 2128
传真: +86 28 6607 0085
邮编: 610041
ehcd@cn.endress.com

哈尔滨联络处

哈尔滨市南岗区长江路368号
开发区管理大厦812室

电话: +86 451 8597 7500
传真: +86 451 8597 7100
邮编: 150090
ehhr@cn.endress.com

合肥联络处

合肥市徽州大道418号
金万通大厦V207室

电话: +86 551 2863 897
传真: +86 551 2863 887
邮编: 230001
ehhf@cn.endress.com

济南联络处

济南市冻源大街68号
玉泉森信大酒店B座1606室

电话: +86 531 8611 0426
传真: +86 531 8611 0584
邮编: 250011
ehjn@cn.endress.com

南京联络处

南京市山西路67号
世贸中心大厦A2座1103室

电话: +86 25 8480 5000
传真: +86 25 8480 5302
邮编: 210009
ehnj@cn.endress.com

沈阳联络处

沈阳市皇姑区黄河南大街96-6号
沈阳启运商务大厦1208室

电话: +86 24 8613 1178
传真: +86 24 8613 1799
邮编: 110031
ehsy@cn.endress.com

深圳联络处

深圳市宝安区中心区市民广场西侧
海秀路荣超滨海大厦B座1201单元

电话: +86 755 3322 5328
传真: +86 755 3322 5327
邮编: 518054
ehsz@cn.endress.com

武汉联络处

武汉市武昌区武珞路628号
亚洲贸易广场A座2308室

电话: +86 27 8785 4540
传真: +86 27 8766 5231
邮编: 430070
ehwh@cn.endress.com

西安联络处

西安市南关正街88号
长安国际中心B座802室

电话: +86 29 8765 1280
传真: +86 29 8765 1278
邮编: 710068
ehxa@cn.endress.com

新疆联络处

乌鲁木齐市黄河路2号
恒昌大厦22层H座

电话: +86 991 5587 692
传真: +86 991 5589 109
邮编: 830000
ehxj@cn.endress.com

服务热线: 4008 86 2580

Endress+Hauser 

People for Process Automation