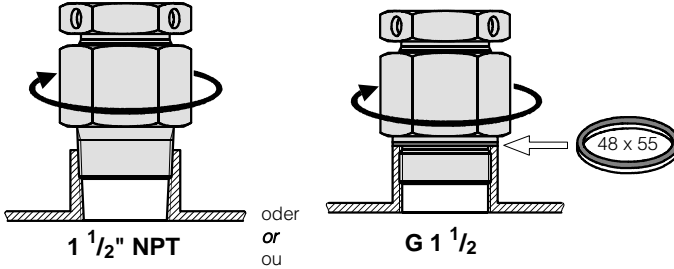


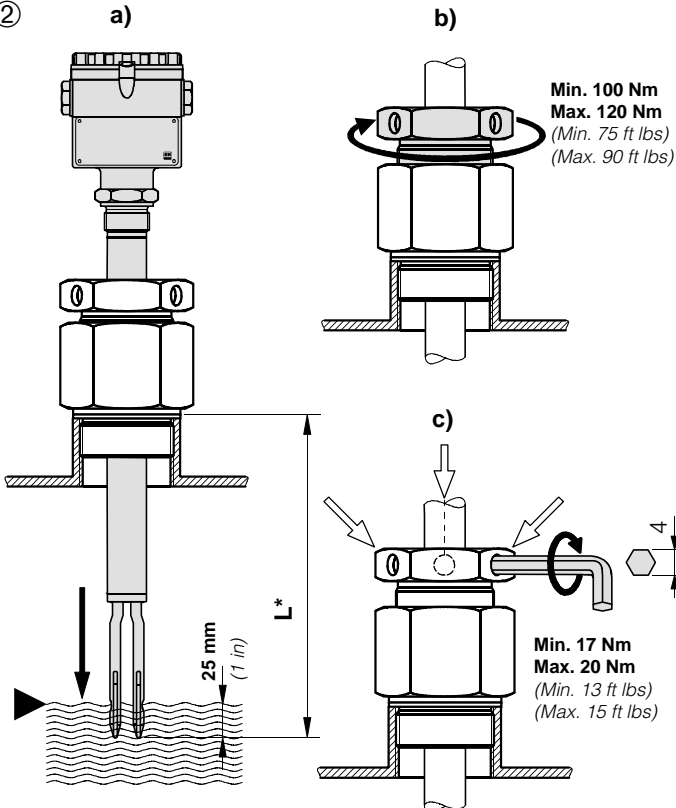
# Schiebemuffe für Liquiphant Sliding Sleeve for Liquiphant Manchon coulissant pour Liquiphant

①



## Einbauen Mounting Montage

②



Schrauben der Schiebemuffe vorschriftsmäßig anziehen, sonst kann der Liquiphant durch den Behälterdruck herausgeschleudert werden!

Ensure that the screws in the sliding sleeve are tightened correctly otherwise the Liquiphant can burst out of the tank under pressure.

Ne pas oublier de serrer les vis se trouvant sur l'écrou de manchon coulissant. Risque de catapultage du Liquiphant, provoqué par la pression enfermée dans la cuve.

L\* min. 220 mm

# Schiebemuffe für Liquiphant Sliding Sleeve for Liquiphant Manchon coulissant pour Liquiphant

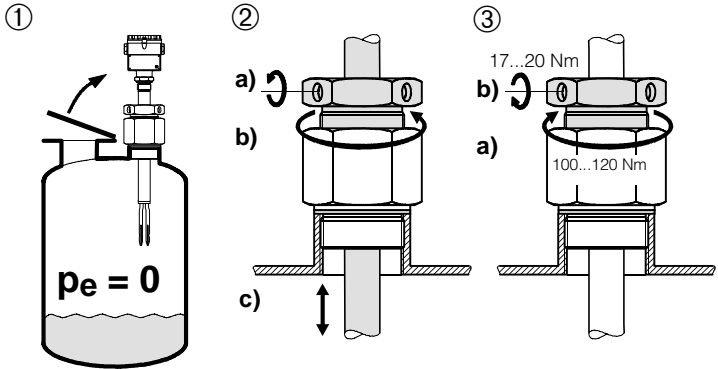
## Verstellen Adjusting Démontage



Die Schrauben der Schiebemuffe dürfen nur gelöst werden, wenn der Behälter drucklos ist

*Screws of the sliding sleeve must not be loosened when the tank is under pressure.*

Les vis du manchon ne peuvent être desserrées que si la cuve est à pression atmosphérique.



## Technische Daten Technical Data Caractéristiques Techniques

Dimensions in mm  
100 mm = 3.94 in  
1 in = 25.4 mm

