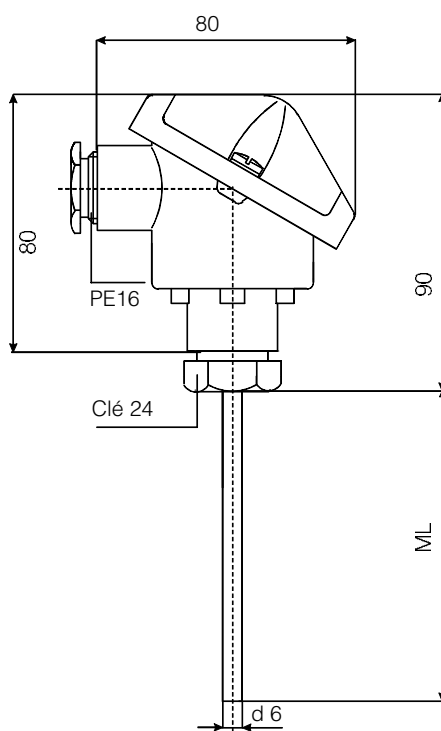


# Thermocouple *omnigrad TEC 420*

## Elément de mesure interchangeable DIN 43735



### Description

Le thermomètre TEC 420 se compose d'un élément de mesure TEC 100 de diamètre 6 mm surmonté d'un transmetteur ou d'un bornier en céramique. La soudure peut être "à la masse" ou "isolée" du protecteur. Le bornier existe dans de nombreuses versions (voir Information technique TA 20)

### Domaine d'application

En fonction du type, les thermocouples à protecteur TEC 420 couvrent la gamme de température -200°C à 1200°C. Ils peuvent être utilisés dans les applications à basse pression, avec ou sans protecteur, et lorsqu'il faut une immersion peu profonde. Lors de la sélection de la sonde, il faut particulièrement veiller à la température de service maximale de la tête de raccordement.

### Temps de réponse

Jusqu'à 50 % et 90 % de la fin d'échelle dans de l'eau avec un débit de 0,4 m/s selon VDE/VDI 3522

	T50	T90
Soudure	2,5 s	7 s

## Caractéristiques techniques

### Elément de mesure

Type :  
Thermocouple à simple ou double enroulement :  
Gamme :  
Tolérances :

TEC 100 selon DIN 43735, diamètre 6 mm

T (Cu/CuNi), J (Fe/CuNi), K (NiCr/NiAl) selon le type de thermocouple classe 2 DIN IEC 584,2, autres sur demande

Résistance de l'isolation :  
Matériau du protecteur :

≥ 1000 MΩ/ tension d'essai 500 V DC  
AISI316-W1.4401; INCONEL 600-W2.4816

### Bornier

Standard :

TA 20A DIN B type, en Al, temp. max 130 °C protection IP 68, ou,

TA 20B DIN B type, en PA, temp. max 80 °C protection IP 65, ou,

TA 20C DIN B type, en Al, temp. max 130 °C, pour applications à sécurité intrinsèque, protection IP 55

### Raccord process

Type :

raccord coulissant TA 50 (voir fig. 1)  
raccord coulissant à bride (voir fig. 2)  
raccord hygiénique TA 70 (voir fig. 3), à commander séparément

# Endress+Hauser

Le savoir-faire et l'expérience



# Structure de commande

**TEC 420, diamètre 6 mm, avec protecteur thermocouple à bourrage de magnésie et bornier gamme de température : selon le type de thermocouple tolérance : Class 2, DIN IEC 584.2**

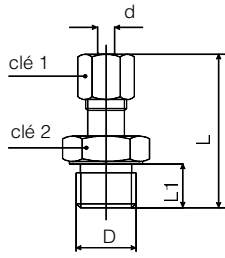


Fig. 1 : TA 50 avec raccord coulissant, d = 6 mm

D	Clé1	Clé2	L1	L	Matériau de l'élément
G1/4"	17	19	10	43.5	AISI 316
G1/2"	17	27	15	50.5	
G1/4"	17	19	10	41	PTFE
G1/2"	17	27	15	48	

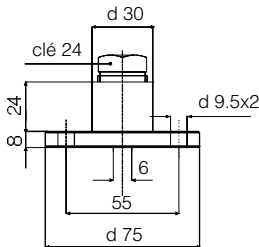


Fig. 2 : TA 60 avec bride, entrée de câble en PTFE ou AISI 316

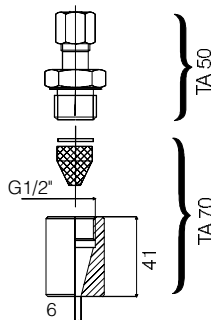


Fig. 3 : TA 70 avec raccord hygiénique soudé, à utiliser avec un TA 50

## Type de thermocouple

B - 1 x TC type K, protecteur en INCONEL 600 - W2.4816  
 F - 2 x TC type K, protecteur en INCONEL 600 - W2.4816  
 H - 1 x TC type J, protecteur en AISI 316 - W1.4401  
 J - 2 x TC type J, protecteur en AISI 316 - W1.4401  
 L - 1 x TC type T, protecteur en AISI 316 - W1.4401  
 M - 2 x TC type T, protecteur en AISI 316 - W1.4401

## Longueur d'insertion ML

A - 120 mm longueur d'insertion ML  
 B - 175 mm longueur d'insertion ML  
 C - 235 mm longueur d'insertion ML  
 D - 275 mm longueur d'insertion ML  
 E - 335 mm longueur d'insertion ML  
 F - 365 mm longueur d'insertion ML  
 G - 425 mm longueur d'insertion ML  
 H - 485 mm longueur d'insertion ML  
 K - 515 mm longueur d'insertion ML  
 L - 615 mm longueur d'insertion ML  
 M - 695 mm longueur d'insertion ML  
 P - 785 mm longueur d'insertion ML

## Type de bornier

12 - Tête DIN B, longueur de fil 45 mm  
 13 - Bloc céramique, tête DIN B, 1 x TC  
 14 - Bloc céramique, tête DIN B, 2 x TC

## Type de soudure

G - Soudure chaude, jonction à la masse  
 J - Soudure chaude isolée

## Tête de raccordement

A - TA 20A - DIN B, Al  
 B - TA 20B - DIN, PA  
 C - TA 20C - DIN B, Al, i.s.

## Transmetteur 2 fils intégré

0 - Avec transmetteur  
 1 - Sans transmetteur

TEC 420-

--	--	--	--	--	--	--	--	--	--	--

Réf. de commande complète

Sous réserve de toute modification

## France

Siège et Usine  
 3 rue du Rhin  
 BP 150  
 68331 Huningue Cdx  
 Tél. 03 89 69 67 68  
 Téléfax 03 89 69 48 02

Agence de Paris  
 8 allée des Coquelicots  
 BP 69  
 94472 Boissy St Léger Cdx  
 Tél. 01 45 10 33 00  
 Téléfax 01 45 95 98 83

Agence du Sud-Est  
 30 rue du 35ème  
 Régiment d'Aviation  
 Case 91  
 69673 Bron Cdx  
 Tél. 04 72 15 52 15  
 Téléfax 04 72 37 25 01

## Canada

Endress+Hauser  
 6800 Côte de Liesse  
 Suite 100  
 H4T 2A7  
 St Laurent, Québec  
 Tél. (514) 733-0254  
 Téléfax (514) 733-2924

## Belgique Luxembourg

Endress+Hauser SA  
 13 rue Carli  
 B-1140 Bruxelles  
 Tél. (02) 248 06 00  
 Téléfax (02) 248 05 53

## Suisse

Endress+Hauser AG  
 Sternenhofstrasse 21  
 CH-4153 Reinach /BL 1  
 Tél. (061) 715 62 22  
 Téléfax (061) 711 16 50

Agence du Sud-Ouest  
 200 avenue du Médoc  
 33320 Eysines  
 Tél. 05 56 16 15 35  
 Téléfax 05 56 28 31 17

Agence du Nord  
 7 rue Christophe Colomb  
 59700 Marcq en Baroeul  
 Tél. 03 20 06 71 71  
 Téléfax 03 20 06 68 88

Agence de l'Est  
 3 rue du Rhin  
 BP 150  
 68331 Huningue Cdx  
 Tél. 03 89 69 67 38  
 Téléfax 03 89 67 90 74

Endress+Hauser  
 1440 Graham's Lane  
 Unit 1  
 Burlington, Ontario  
 Tél. (416) 681-9292  
 Téléfax (416)681-9444

**Endress+Hauser**

Le savoir-faire et l'expérience

