



Füllstand



Druck



Durchfluss



Temperatur



Flüssigkeits-
analyse



Registrierung



Systeme
Komponenten



Services



Solutions

Technische Information

Cleanfit H CPA475

Sterilisierbare Wechselarmatur für pH-/Redox-Messung



Anwendungsbereich

- Lebensmittelindustrie
- Getränkeindustrie
- Pharmazeutische Industrie
- Trinkwasser

Diese Armatur ist besonders gut geeignet, wenn an die Messtechnik höchste sanitäre und hygienische Ansprüche gestellt werden.

Ihre Vorteile

- Alle mediumsberührenden Teile sind aus Edelstahl 1.4435 (AISI 316 L), die Dichtungen aus EPDM bzw. Viton gemäß FDA-Empfehlung
- Zertifiziert gemäß Standard 3A 74-
- Verschiedene Einbauversionen verfügbar:
 - Milchrohr
 - Varivent
 - APV
 - Flansch DN 50 / ANSI 2"
 - Clamp 2"
 - Einbauadapter DN 25

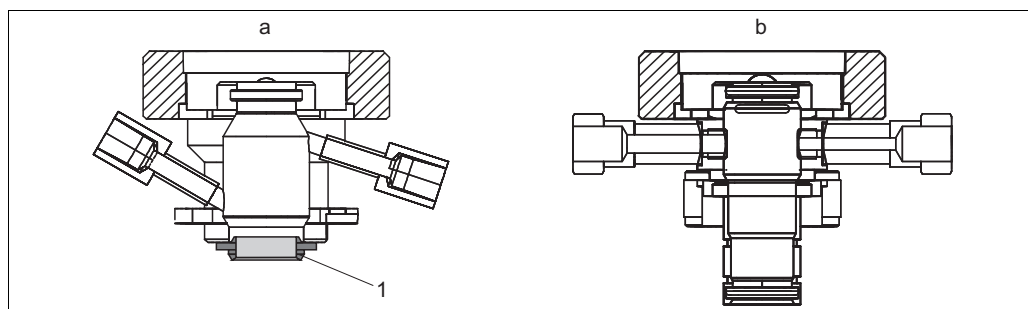
Arbeitsweise und Systemaufbau

Funktionsweise

Mit der Wechselarmatur Cleanfit H CPA475 können Sie zuverlässige pH- und Redox-Messungen im Prozess realisieren. Die Armatur ist konzipiert als sterilisierbare Wechselarmatur für die Lebensmittel- und Biotechnologie, Pharmazie und andere Prozesse. Dabei können Sie, ohne den Prozess zu unterbrechen, die Elektrode manuell oder pneumatisch

- vom Prozess trennen und in eine Spülkammer fahren
- mit Wasser oder Reinigungslösung spülen
- während der Betriebspausen feucht halten
- ausbauen
- sterilisieren
- oder kalibrieren.

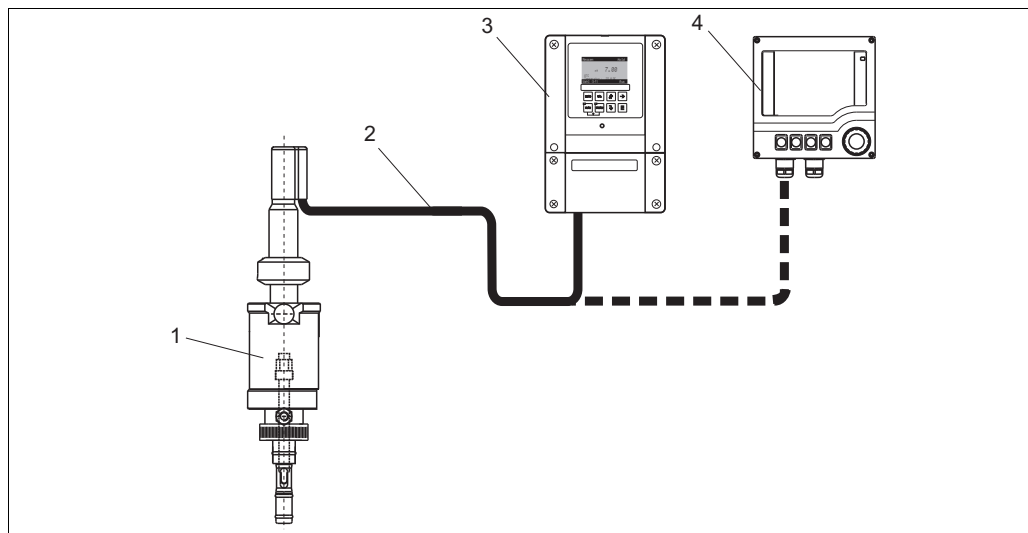
Die Armatur Cleanfit H CPA475 wird in nichtrostendem Stahl 1.4435 (AISI 316L) als mediumsberührendem Werkstoff ausgeführt. Die Dichtungen sind aus EPDM oder Viton[®] gemäß FDA-Empfehlung. Es sind die gängigen Prozessanschlüsse verfügbar (siehe Abschnitt Prozessanschlüsse).



Spülkammerausführungen (abhängig vom Prozessanschluss)

- a Spülkammer mit angeschweißten Anschlussstutzen, für: Triclamp, Milchrohr, Varivent, APV, Flansche
 b Spülkammer mit eingeschraubten Anschlussstutzen, für: G1¼ innen
 1 Formdichtung

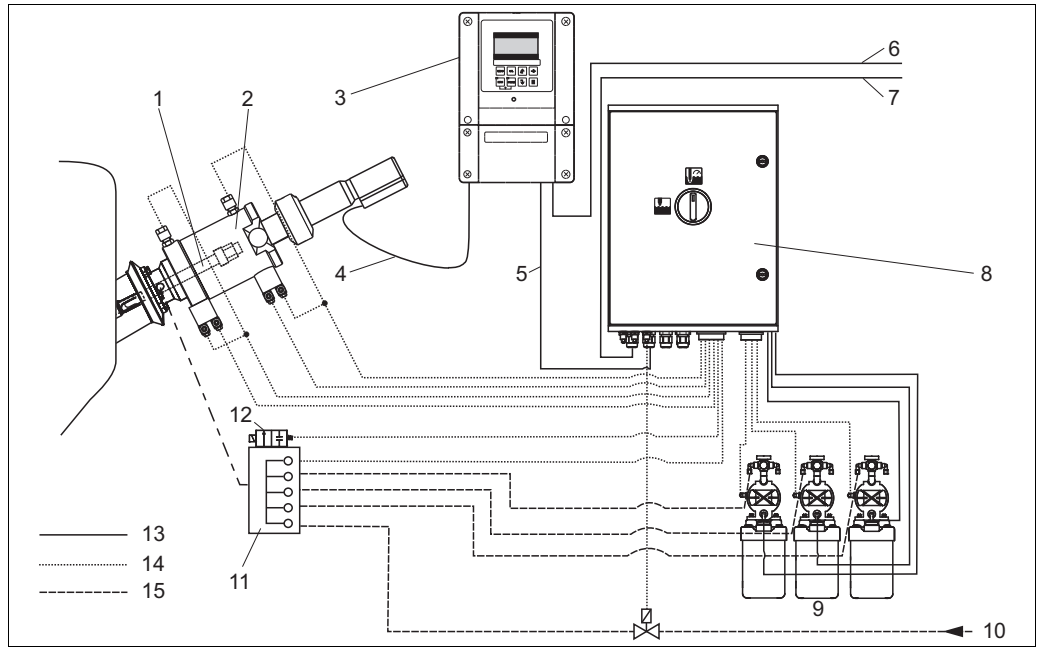
Messeinrichtung ohne Steuerung



Messeinrichtung ohne Steuerung (Beispiel)

- 1 Armatur Cleanfit
 2 pH-Spezialmesskabel, z. B. CYK10
 3 Messumformer Mycom S CPM153 oder
 4 Messumformer Liquiline M CM42

Messeinrichtung mit pneumatischer Steuerung



Messeinrichtung mit pneumatischer Steuerung

- | | | | |
|---|----------------------------------|----|--|
| 1 | pH-/Redox-Sensor | 9 | Kanister für Reinigungs-, Pufferlösungen |
| 2 | Armatur Cleanfit | 10 | Heißdampf / Wasser / Reinigungsmittel (optional) |
| 3 | Messumformer Mycom S CPM153 | 11 | Spülblock |
| 4 | pH-Spezialmesskabel | 12 | Spülwasserventil |
| 5 | Kommunikations-/Versorgungskabel | 13 | Elektrische Leitung |
| 6 | Hilfsenergie Mycom | 14 | Druckluftleitung |
| 7 | Hilfsenergie CPG310 | 15 | Medien (Reiniger, Puffer, Heißdampf etc.) |
| 8 | Steuereinheit CPG310 | | |

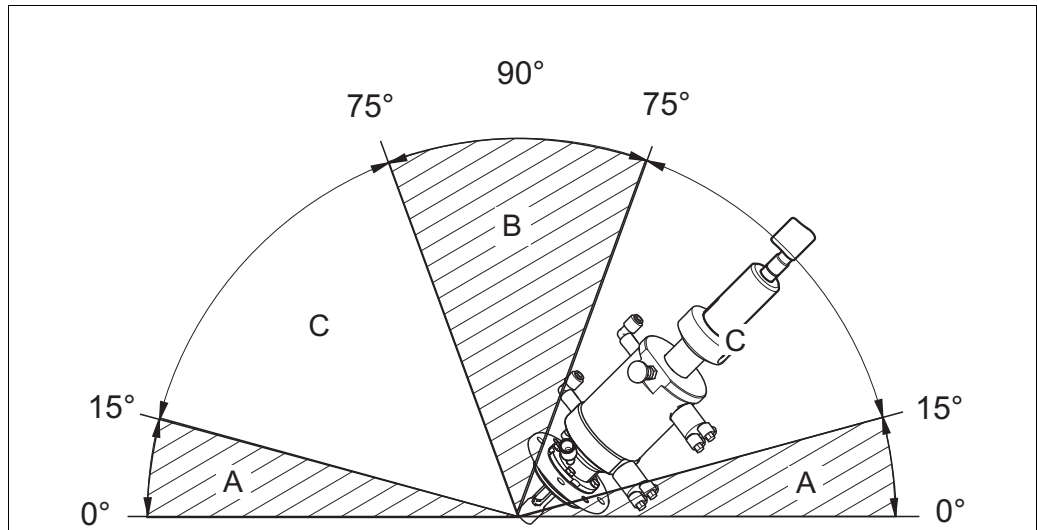
Montage

Einbauhinweise

Die Armatur ist zur Montage an Behältern und Rohrleitungen konzipiert. Hierfür benötigen Sie **spezielle** Einschweißstutzen, die als Zubehör erhältlich sind.

Beim Einsatz von Standard-Glaselektroden sind nur Einbaulagen zulässig, bei denen die Mittelachse der Armatur eine Schräglage von größer als 15° zur Waagerechten hat (siehe Abbildung). Andernfalls besteht kein zuverlässiger Kontakt über den Elektrolyten zwischen der Innenseite der pH-Membran und der Innenableitung.

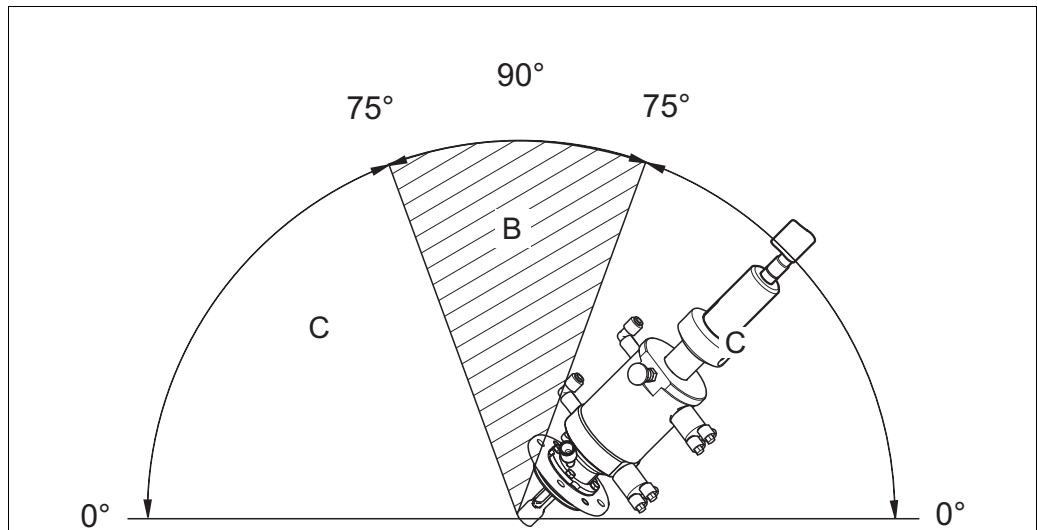
Bedingt zulässig ist ein Einbauwinkel größer als 75° zur Waagerechten. Hierbei können sich Luftblasen in der Kammer ansammeln.



Einbauwinkel bei Armaturen mit Glaselektroden

- A Unzulässige Einbaulage
- B Bedingt zulässige Einbaulage (Luftblasenbildung in der Kammer möglich)
- C Empfohlene Einbaulage

Beim Einsatz eines ISFET-Sensors Tophit gibt es prinzipiell keine Beschränkung für die Einbaulage. Ein Einbauwinkel von 0 bis 75° wird jedoch empfohlen. Eine Überkopf-Montage ist möglich.



Einbauwinkel bei Armaturen mit ISFET-Sensoren

- B Bedingt zulässige Einbaulage (Luftblasenbildung in der Kammer möglich)
- C Empfohlene Einbaulage

Pneumatische Anschlüsse für automatischen Betrieb

Voraussetzungen:

- Luftdruck von 4 ... 6 bar (58 ... 87 psi)
- Luft muss gefiltert (40 µm), wasser- und ölfrei sein
- kein Dauerluftverbrauch
- Mindest-Nennweite der Luftleitungen: 4 mm (0,16 ")

Anschlussgewinde: 2 x G 1/8



Wenn der Luftdruck auf mehr als 6 bar (87 psi) steigen kann (auch kurze Druckschläge), muss ein Druckminderer (siehe "Zubehör") vorgeschaltet werden.

Um ein sanftes Anfahren der Armatur zu gewährleisten, empfehlen wir die Verwendung einer pneumatischen Drossel (siehe Zubehör).

Spülwasseranschluss

Spülwasserdruck: 2 ... 6 bar (29 ... 87 psi)

2 x G ¼ (innen)

2 x NPT ¼" (innen)

Umgebung

Umgebungstemperatur

Die Umgebungstemperatur darf nicht unter 0 °C (32 °F) fallen.

Die maximal zulässige Temperatur für die elektrischen Endlagenschalter (NAMUR-Typ) ist 90 °C (194 °F).

Prozess

Prozesstemperaturbereich

0 ... 100 °C (32 ... 210 °F)

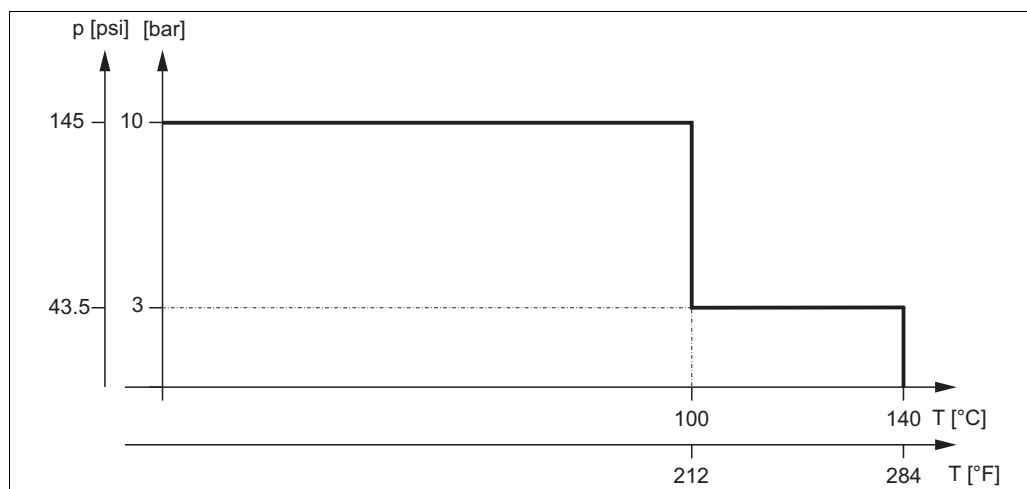
bis 140 °C (280 °F) bei 3 bar (44 psi) für max. 1 h

Prozessdruckbereich

0 ... max. 4 bar (0 ... max. 58 psi) Überdruck bei manueller Betätigung

0 ... 10 bar (0 ... 145 psi) Überdruck bei pneumatischer Betätigung

Druck-Temperatur-Diagramm

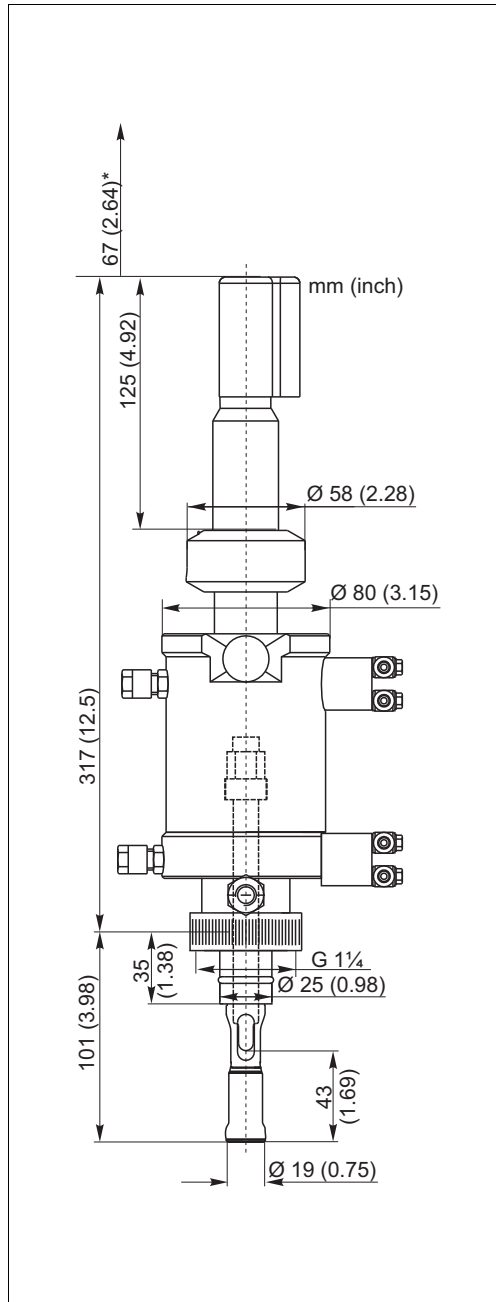


Druck-Temperatur-Diagramm

40007500

Konstruktiver Aufbau

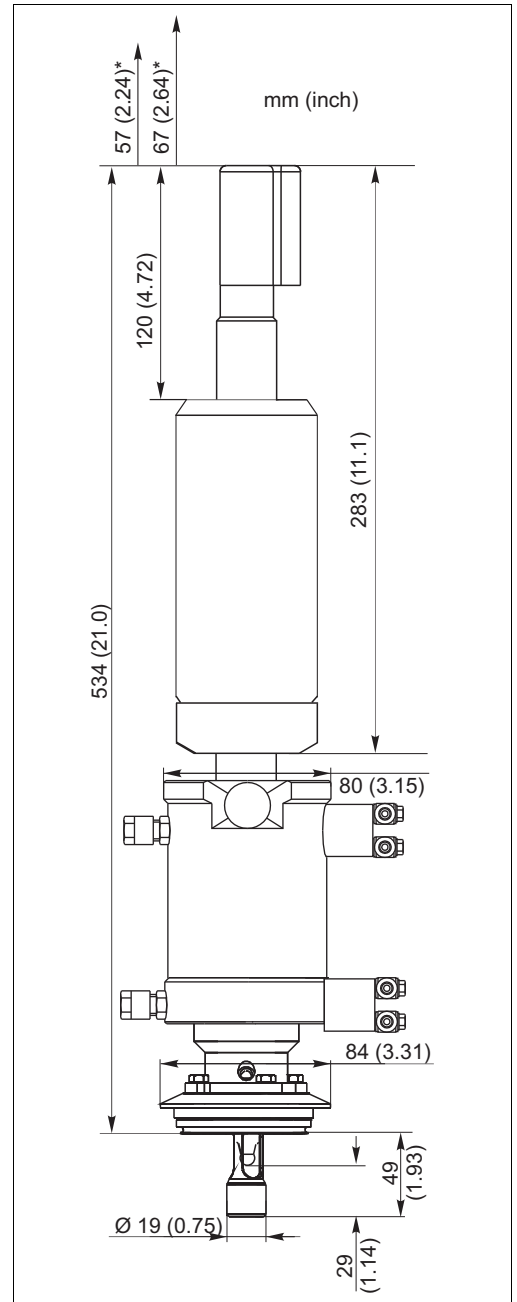
Bauform, Maße



Ausführung Standard mit Überwurfmutter G1¼

* Hub

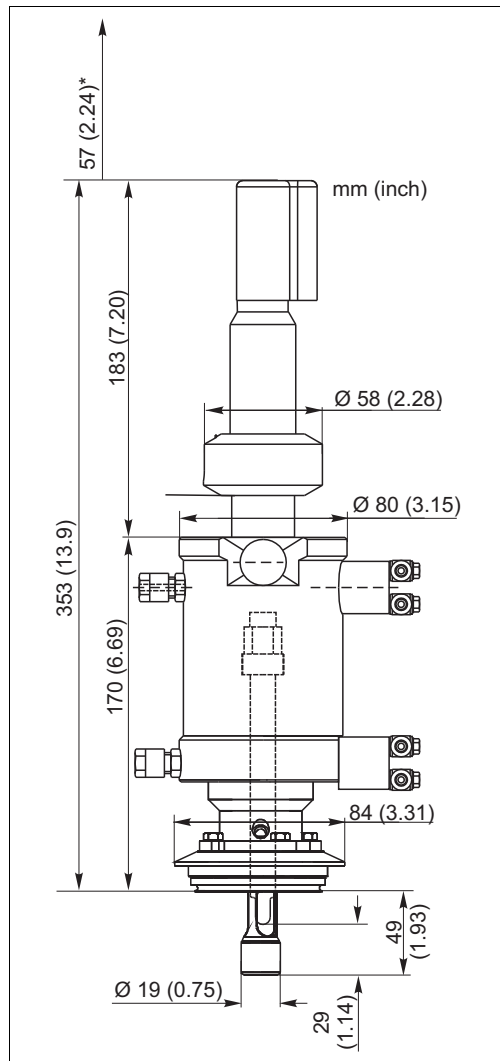
a0017390



Ausführung für KCl-Elektroden

* Hub (abhängig von der Ausführung)

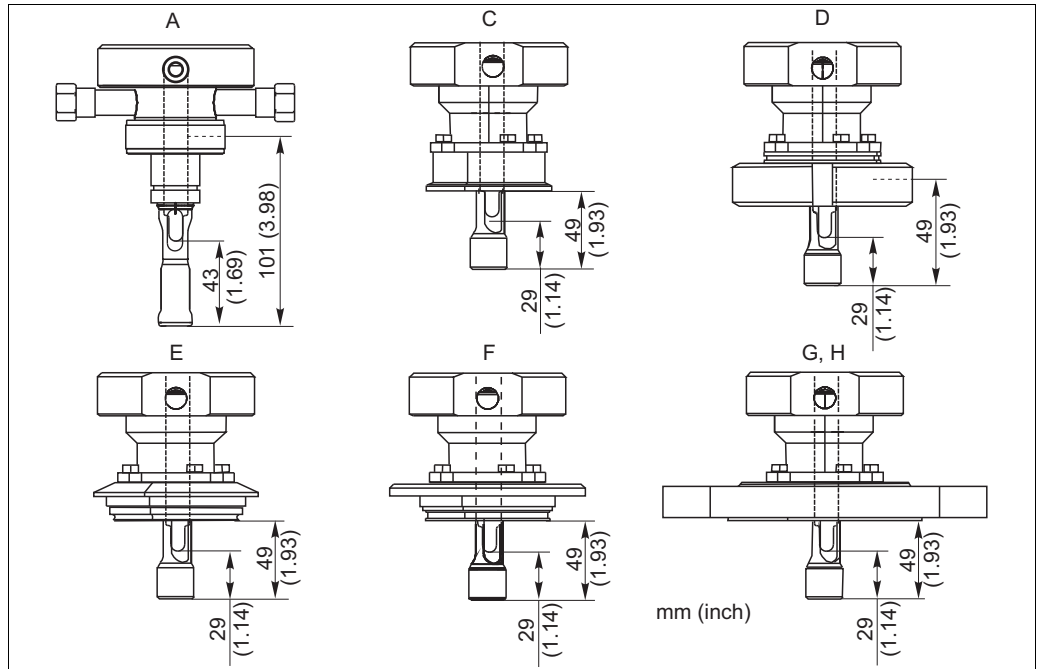
a0017391



Ausführung mit Varivent

* Hub

Prozessanschlüsse



Prozessanschlüsse

A	Gewinde G1¼ innen mit Überwurfmutter	E	Varivent DN 50 ... 125
C	Triclamp 2"	F	APV DN 50 ... 100
D	Milchrohr DN 50 (DIN 11851)	G, H	Flansch DN 50 (EN 1092-1) bzw. ANSI 2"



Einschweißstutzen

Für CPA475 mit Prozessanschluss G1¼ passen nur Einschweißstutzen von Endress+Hauser mit 35 mm Länge. Siehe "Zubehör".

Sensorenbestückung

pH-Glaselektroden, Gel, 120 mm
 pH-Glaselektroden, KCl, 225 mm
 pH-ISFET-Sensoren, Gel, 120 mm
 pH-ISFET-Sensoren, KCl, 225 mm
 Sauerstoffsensoren, 120 mm

Gewicht

ca. 4 kg (8,8 lbs), abhängig von Prozessanschluss und Zusatzausstattung, s. Produktstruktur

Werkstoffe

mediumsberührend:

Dichtungen
 Elektrodenhalter
 Spülkammer
 Spülanschlussstutzen

EPDM / FPM (Viton®, FDA zugelassen)

nichtrostender Stahl 1.4435 (AISI 316 L), elektropoliert, Ra=0,8 µm

nichtrostender Stahl 1.4435 (AISI 316 L), elektropoliert, Ra=0,8 µm

nichtrostender Stahl 1.4435 (AISI 316 L), elektropoliert, Ra=0,8 µm

nicht mediumsberührend:

Druckzylinder
 Elektrischer Endlagenschalter

nichtrostender Stahl 1.4404 (AISI 316 L)

Stirnfläche PBT, Kabel PVC

Endlagenschalter

Pneumatisch	3/2-Wege-Ventil; Gewinde M12 x 1 Steckverbindung für Schläuche mit AD = 6 mm (AD = 0,24")
Elektrisch	induktiv (NAMUR-Typ) ; Länge der Anschlussleitung: 10 m (32,8 ft.); Gehäusematerial: Edelstahl; Gewinde M12 x 1; Nennspannung: 8 V Ex-Kennzeichnung: ⓈII 1G EEx ia IIC T6 Schaltabstand 2 mm, bündig

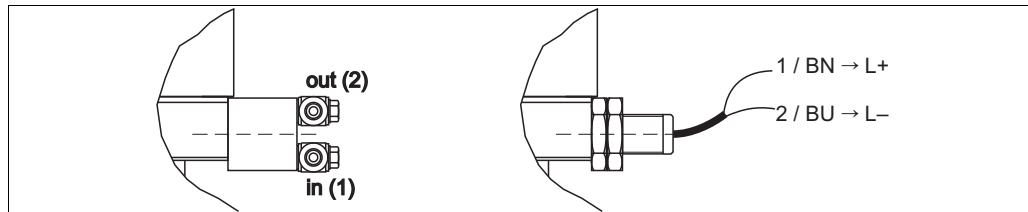


Abb. 1: Endlagenschalter, links: pneumatisch (1 = in, Eingang, 2 = out, Ausgang), rechts: elektrisch (NAMUR)

i Die Position von Ein- und Ausgang kann von der Darstellung im Bild abweichen. Bitte orientieren Sie sich an der Markierung direkt am Endlagenschalter; "1" ist Eingang (in), "2" ist Ausgang (out).

Zertifikate und Zulassungen

3A	Folgende Ausführungen entsprechen dem Standard 3A 74-: <ul style="list-style-type: none"> ■ CPA475-XXXXXXCX (Prozessanschluss Triclamp) ■ CPA475-XXXXXXDX (Prozessanschluss Milchrohr) ■ CPA475-XXXXXXEX (Prozessanschluss Varivent) ■ CPA475-XXXXXXFX (Prozessanschluss APV)
-----------	--

Sterilisierbarkeit

TNO-Report V3641:
 "Die Wechselarmatur für pH-Messung Cleanfit H CPA475 – einschließlich der Dichtungen – wird als in-line-dampfsterilisierbar durch eine 30-minütige Sattdampfbehandlung bei einer Temperatur von 120 °C (248 °F) klassifiziert." ¹⁾

1) gemäß der Testmethode der European Hygienic Engineering and Design Group (EHEDG)

Bestellinformationen

Bestellcode

Geben Sie im Browser folgende Adresse ein um zur Produktseite zu gelangen:
www.products.endress.com/cpa475

1. Auf der Produktseite rechts finden Sie folgende Auswahlmöglichkeiten:

Product page function
:: Add to product list
:: Price & order information
:: Compare this product
:: Configure this product

2. Klicken Sie auf "Configure this product".
3. In einem neuen Fenster öffnet sich der Konfigurator. Sie können nun Ihr Gerät konfigurieren und erhalten den dazu gültigen und vollständigen Bestellcode.
4. Exportieren Sie nun den Bestellcode als PDF-Datei oder als Excel-Datei. Klicken Sie dazu auf die entsprechende Schaltfläche am Seitenanfang.

Produktstruktur



Die folgende Produktstruktur spiegelt den Stand zum Zeitpunkt der Drucklegung. Einen aktuellen und vollständigen Bestellcode können Sie im Internet mit dem Konfigurator erstellen.

				Antrieb und Endlagenschalter			
	A						Handantrieb
	B						Pneumatik ohne Endlagenschalter (nachrüstbar)
	C						Pneumatik mit 2 pneumatischen Endlagenschaltern
	D						Pneumatik mit 2 elektrischen Endlagenschaltern (max. 90 °C)
	E						Pneumatik mit 2 elektrischen Ex-Endlagenschaltern (max. 90 °C)
				Armaturen-Ausführung			
	1						Standardausführung; electropoliert
				Elektrodenhalter			
	A						Für 120 mm Gel-Elektroden / ISFET-Sensoren mit Pg 13,5
	B						Für 225 mm Flüssig-KCl-Elektroden / -ISFET-Sensoren mit Pg 13,5 Schlauchanschlusskopf
				Maximalhub / Eintauchtiefe			
	1						Eintauchtiefe: bis 101 mm bzw. 49 mm (abhängig vom Prozessanschluss)
	9						Sonderausführung nach Kundenwunsch
				Werkstoff Armatur (mediumsberührend)			
	B						mediumsberührend 1.4435, Rauigkeit Ra=0,8 µm, mit Gehäuse 1.4404
	D						mediumsberührend 1.4435, Rauigkeit Ra=0,8 µm, Prüfzeugnis 3.1 gem. EN 10204 m. Geh. 1.4404
				Dichtungswerkstoff (mediumsberührend)			
	1						EPDM FDA (bevorzugt für Lebensmittelanwendungen)
	2						FPM FDA (Viton®, bevorzugt für Prozessanwendungen)
				Prozessanschluss			
	A						G1¼ Innengewinde (Überwurf) für Einschweißstutzen von Endress+Hauser
	C						Tri-Clamp 2", entspricht dem Standard 3A 74-
	D						Milchrohr DN 50 (DIN 11 851), nur mit Adapter von SKS Siersma zulässig, entspricht dem Standard 3A 74-
	E						Varivent N, 68 mm, für Rohrleitungen DN 50 ... 125 und Tankanschluss, entspricht dem Standard 3A 74-
	F						APV DN 50 ... 100, entspricht dem Standard 3A 74-
	G						Flansch DN 50 (EN 1092-1), PN16
	H						Flansch ANSI 2"
				Zusatzausstattung			
	3						mit Spülstutzen 2 x G¼ Innengewinde
	4						mit Spülstutzen 2 x NPT ¼" Innengewinde
CPA475-							vollständiger Bestellcode

Einschweißstutzen

Für CPA475 mit Prozessanschluss G1¼ passen nur Einschweißstutzen von Endress+Hauser mit 35 mm Länge. Siehe "Zubehör".

Oberflächenrauigkeit

Ausführungen mit einer geringeren Rauigkeit bis 0,4 µm sind als Sonderausführungen bestellbar.

Lieferumfang

Der Lieferumfang besteht aus:

- Armatur in der bestellten Ausführung
- Betriebsanleitung deutsch.

Zubehör

- i** Nachfolgend finden Sie das wichtigste Zubehör zum Ausgabezeitpunkt dieser Dokumentation.
Für Zubehör, das nicht hier aufgeführt ist, wenden Sie sich an Ihren Service oder Ihre Vertriebszentrale.

Wasserfilter und Druckminderer

Filterbaugruppe CPC310, CVC400

- Wasserfilter (Schmutzfänger) 100 µm, komplett, einschließlich Befestigungswinkel;
- Bestell-Nr. 71031661

Kit Druckminderer

- komplett, einschließlich Manometer und Befestigungswinkel;
- Bestell-Nr. 51505755

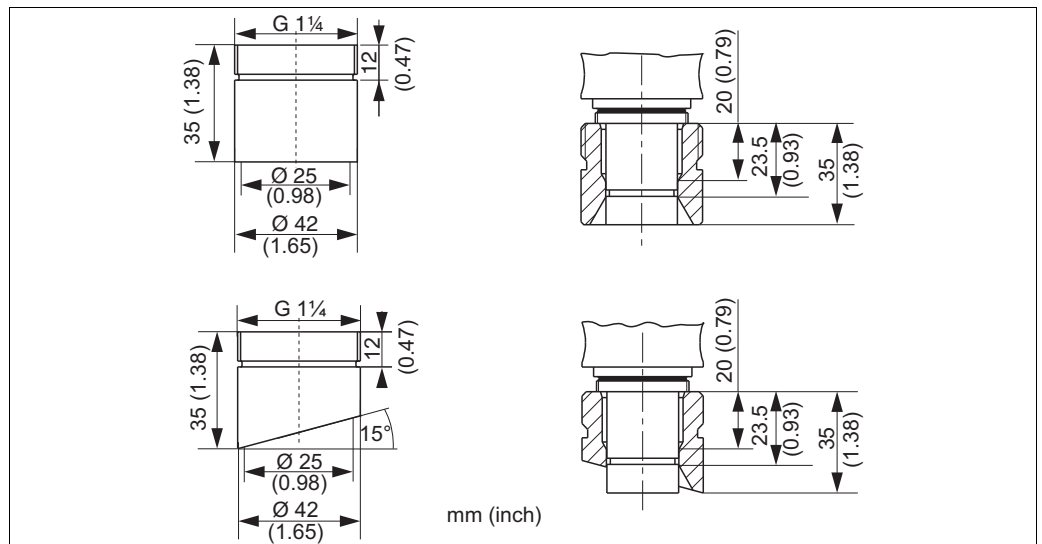
Einschweißstutzen

Einschweißstutzen G1¼, gerade, Sicherheitsstutzen

- Nichtrostender Stahl 1.4435 (AISI 316 L); Bestell-Nr.: 51502798

Einschweißstutzen G1¼ schräg 15°, Sicherheitsstutzen

- Nichtrostender Stahl 1.4435 (AISI 316 L); Bestell-Nr.: 51502799



Einschweißstutzen (Sicherheitsstutzen)

Blindverschluss

Blindverschluss für G 1¼-Prozessanschluss,

- Nichtrostender Stahl 1.4435 (AISI 316 L) mit FPM- (Viton®) Dichtung, G 1¼-Innengewinde;
- Bestell-Nr.: 51502800

Schlauchtüllen für Spülanschlüsse

Schlauchtüllen für Spülanschlüsse G ¼, DN 12

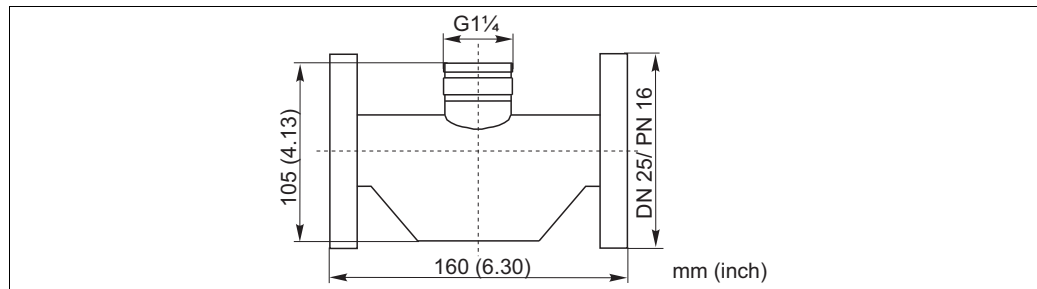
- Nichtrostender Stahl 1.4404 (AISI 316 L), (2 Stück)
- Best.-Nr.: 51502808

Schlauchtüllen für Spülanschlüsse G ¼, DN 12

- PVDF (2 Stück)
- Best.-Nr.: 50090491

Durchflussgefäß

- Durchflussgefäß DN 25,
 ■ G 1¼-Außengewinde, nichtrostender Stahl 1.4404 (AISI 316 L);
 ■ Bestell-Nr.: 51502801



Durchflussgefäß

Endlagenschalter

- Nachrüstset pneumatische Endlagenschalter (2 Stück);
 ■ Bestell-Nr.: 51502874
- Nachrüstset elektrische Endlagenschalter, Ex und Nicht-Ex (2 Stück);
 ■ Bestell-Nr.: 51502873

Pneumatische Drossel

- Pneumatische Drossel zur Regulierung der Verfahrgeschwindigkeit der Armatur,
 ■ G1/8 Verschraubung
 ■ Best.-Nr. 50036864

Sensoren**Glaselektroden**

Orbisint CPS11/CPS11D

- pH-Elektrode für die Prozesstechnik
- Optionale SIL-Ausführung zum Anschluss an SIL-Messumformer
- Mit schmutzabweisendem PTFE-Diaphragma
- Bestellung nach Produktstruktur (→ Online-Konfigurator, www.products.endress.com/cps11 oder www.products.endress.com/cps11d)
- Technische Information TI00028C/07/DE

Orbisint CPS12/CPS12D

- Redox-Elektrode f. die Prozesstechnik
- Bestellung nach Produktstruktur (→ Online-Konfigurator, www.products.endress.com/cps12 oder www.products.endress.com/cps12d)
- Mit schmutzabweisendem PTFE-Diaphragma
- Technische Information TI00367C/07/DE

Ceraliquid CPS41/CPS41D

- pH-Elektrode mit Keramik-Diaphragma und KCl-Flüssigelektrolyt;
- Bestellung nach Produktstruktur (→ Online-Konfigurator, www.products.endress.com/cps41 oder www.products.endress.com/cps41d)
- Technische Information TI00079C/07/DE

Ceraliquid CPS42/CPS42D

- Redox-Elektrode mit Keramik-Diaphragma und KCl-Flüssigelektrolyt;
- Bestellung nach Produktstruktur (→ Online-Konfigurator, www.products.endress.com/cps42 oder www.products.endress.com/cps42d)
- Technische Information TI00373C/07/DE

Ceragel CPS71/CPS71D

- pH-Elektrode mit Doppelkammer-Referenzsystem u. integriertem Brückenelektrolyt;
- Bestellung nach Produktstruktur (→ Online-Konfigurator, www.products.endress.com/cps71 oder www.products.endress.com/cps71d)
- Technische Information TI245C/07/DE

Ceragel CPS72/CPS72D

- Redox-Elektrode m. Doppelkammer-Referenzsystem u. integriertem Brückenelektrolyt;
- Bestellung nach Produktstruktur (→ Online-Konfigurator, www.products.endress.com/cps72 oder www.products.endress.com/cps72d)
- Technische Information TI374C/07/DE

Orbipore CPS91/CPS91D

- pH-Elektrode m. Lochdiaphragma für Medien mit hohem Verschmutzungspotenzial;
- Bestellung nach Produktstruktur (→ Online-Konfigurator, www.products.endress.com/cps91 oder www.products.endress.com/cps91d)
- Technische Information TI375C/07/DE

Orbipore CPS92/CPS92D

- Redox-Elektrode m. Lochdiaphragma für Medien mit hohem Verschmutzungspotenzial;
- Bestellung nach Produktstruktur (→ Online-Konfigurator, www.products.endress.com/cps92 oder www.products.endress.com/cps92d)
- Technische Information TI435C/07/DE

ISFET-Sensoren

Tophit CPS471/CPS471D

- Sterilisierbarer und autoklavierbarer ISFET-Sensor für Lebensmittel und Pharma, Prozesstechnik, Wasseraufbereitung und Biotechnologie;
- Bestellung nach Produktstruktur (→ Online-Konfigurator, www.products.endress.com/cps471 oder www.products.endress.com/cps471d)
- Technische Information TI283C/07/DE

Tophit CPS441/CPS441D

- Sterilisierbarer ISFET-Sensor f. Medien mit geringen Leitfähigkeiten, mit Flüssig-KCl-Elektrolytnachführung;
- Bestellung nach Produktstruktur (→ Online-Konfigurator, www.products.endress.com/cps441 oder www.products.endress.com/cps441d)
- Technische Information TI352C/07/DE

Tophit CPS491/CPS491D

- ISFET-Sensor mit Lochdiaphragma für Medien mit hohem Verschmutzungspotenzial;
- Bestellung nach Produktstruktur (→ Online-Konfigurator, www.products.endress.com/cps491 oder www.products.endress.com/cps491d)
- Technische Information TI377C/07/DE

Endress+Hauser
Messtechnik
GmbH+Co. KG
Colmarer Straße 6
79576 Weil am Rhein

Fax 0800 EHFAXEN
Fax 0800 343 29 36
www.de.endress.com

Vertrieb

- Beratung
- Information
- Auftrag
- Bestellung

Tel. 0800 EHVERTRIEB
Tel. 0800 348 37 87
info@de.endress.com

Service

- Help-Desk
- Feldservice
- Ersatzteile/Reparatur
- Kalibrierung

Tel. 0800 EHSERVICE
Tel. 0800 347 37 84
service@de.endress.com

Technische Büros

- Hamburg
- Berlin
- Hannover
- Ratingen
- Frankfurt
- Stuttgart
- München

Endress+Hauser

Ges.m.b.H.
Lehnergasse 4
1230 Wien
Tel. +43 1 880 56 0
Fax +43 1 880 56 335
info@at.endress.com
www.at.endress.com

Endress+Hauser

Metso AG
Kägenstrasse 2
4153 Reinach
Tel. +41 61 715 75 75
Fax +41 61 715 27 75
info@ch.endress.com
www.ch.endress.com

Endress+Hauser 

People for Process Automation