



Füllstand



Druck



Durchfluss



Temperatur



Flüssigkeitsanalyse



Registrierung



Systeme
Komponenten





Services

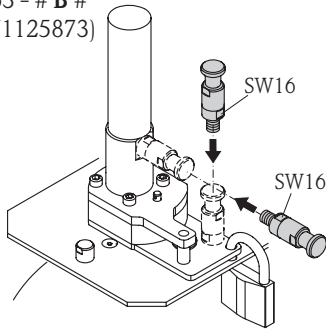


Solutions

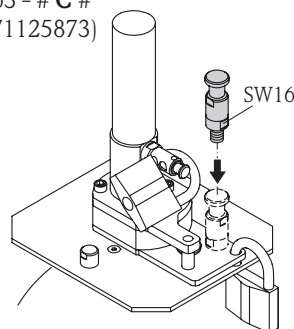
Fixierstift für Strahlenschutzbehälter FQG63

	Bestellnummer	Ersatzteil	Verwendung	Verschraubung
	71125873	Fixierstift nicht abschließbar	FQG63 - # B # (2 Stück) FQG63 - # C # (1 Stück)	Anzugsdrehmoment: 6,5 Nm verklebt vorzugsweise mit Loctite 2701
	71125874	Fixierstift abschließbar	FQG63 - # C # (1 Stück)	

FQG63 - # B #
(2 x 71125873)

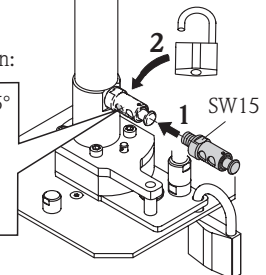
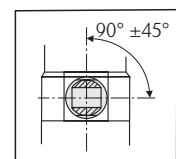


FQG63 - # C #
(1 x 71125873)



FQG63 - # C #
(1 x 71125874)

Stellung der
Bohrung beachten:



EA0050F/00/A2/11.10
71127581
Ausgabe/revision: 1



71127581

Endress+Hauser 

People for Process Automation



Füllstand



Druck



Durchfluss



Temperatur



Flüssigkeitsanalyse



Registrierung



Systeme
Komponenten





Services

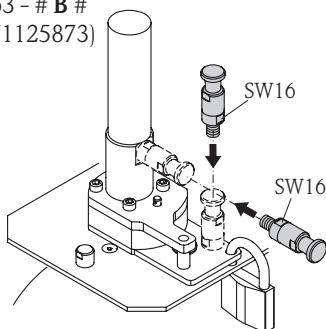


Solutions

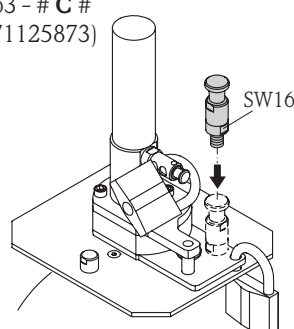
Fixierstift für Strahlenschutzbehälter FQG63

	Bestellnummer	Ersatzteil	Verwendung	Verschraubung
	71125873	Fixierstift nicht abschließbar	FQG63 - # B # (2 Stück) FQG63 - # C # (1 Stück)	Anzugsdrehmoment: 6,5 Nm verklebt vorzugsweise mit Loctite 2701
	71125874	Fixierstift abschließbar	FQG63 - # C # (1 Stück)	

FQG63 - # B #
(2 x 71125873)

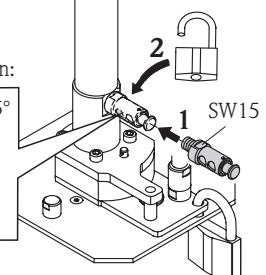
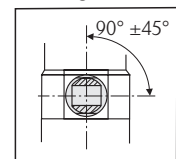


FQG63 - # C #
(1 x 71125873)



FQG63 - # C #
(1 x 71125874)

Stellung der
Bohrung beachten:



EA0050F/00/A2/11.10
71127581
Ausgabe/revision: 1



71127581

Endress+Hauser 

People for Process Automation



Level



Pressure



Flow



Temperature



Liquid Analysis



Registration



Systems Components





Services

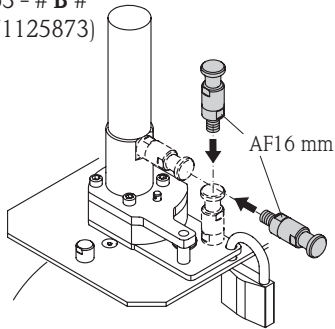


Solutions

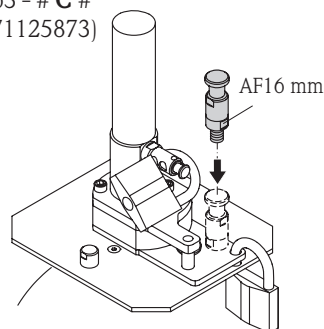
Locking bolt for source container FQG63

	Order number	Spare part	Usage	Connection
	71125873	Locking bolt US	FQG63 - # B # (2 pieces) FQG63 - # C # (1 piece)	Torque: 6,5 Nm preferable glued with Loctite 2701
	71125874	Locking bolt EN	FQG63 - # C # (1 piece)	

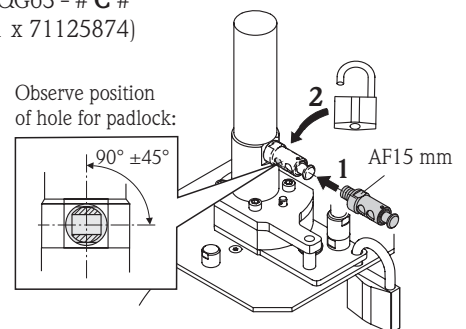
FQG63 - # B #
(2 x 71125873)



FQG63 - # C #
(1 x 71125873)



FQG63 - # C #
(1 x 71125874)



EA0050F/00/A2/11.10
71127581
Revision: 1

Endress+Hauser 

People for Process Automation



Level



Pressure



Flow



Temperature



Liquid Analysis



Registration



Systems Components





Services

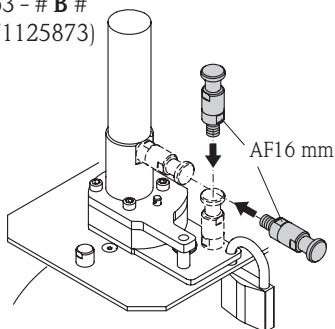


Solutions

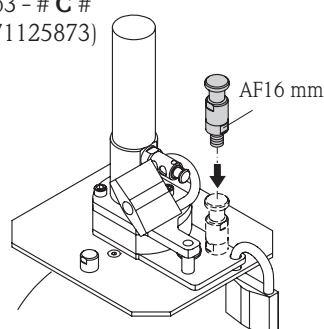
Locking bolt for source container FQG63

	Order number	Spare part	Usage	Connection
	71125873	Locking bolt US	FQG63 - # B # (2 pieces) FQG63 - # C # (1 piece)	Torque: 6,5 Nm preferable glued with Loctite 2701
	71125874	Locking bolt EN	FQG63 - # C # (1 piece)	

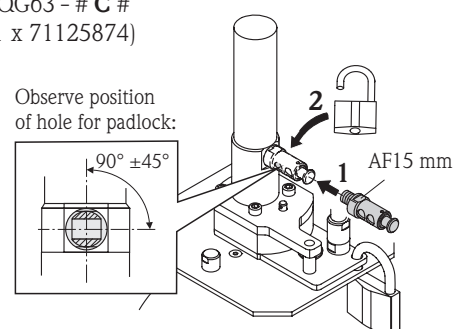
FQG63 - # B #
(2 x 71125873)



FQG63 - # C #
(1 x 71125873)



FQG63 - # C #
(1 x 71125874)



EA0050F/00/A2/11.10
71127581
Revision: 1

Endress+Hauser 

People for Process Automation