



Füllstand



Druck



Durchfluss



Temperatur



Flüssigkeits-
analyse



Registrierung



Systeme
Komponenten



Services



Solutions

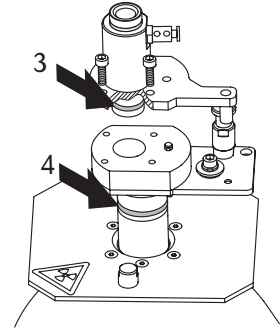
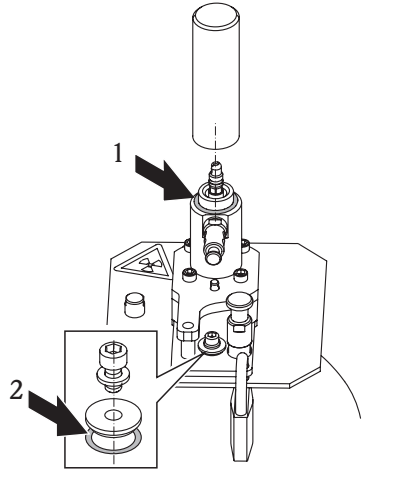
Dichtungsset für Strahlenschutzbehälter FQG63

Bei einem Strahleraustausch sind alle O-Ringe des Strahlenschutzbehälters zu prüfen und gegebenenfalls auszutauschen.

Bestell-Nummer: 71125871

Bestehend aus:

- 1 O-Ring 25,07 x 2,62 FPM 70
- 2 O-Ring 15,6 x 1,78 FKM 75
- 3 O-Ring 17,12 x 2,62 FKM 70
- 4 O-Ring 34,59 x 2,62 FKM 70



EA0051F/00/A2/11.10
71127583
Ausgabe/revision: 1



71127583

Endress+Hauser

People for Process Automation



Füllstand



Druck



Durchfluss



Temperatur



Flüssigkeits-
analyse



Registrierung



Systeme
Komponenten



Services



Solutions

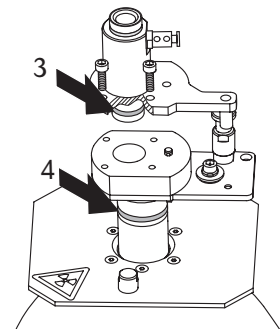
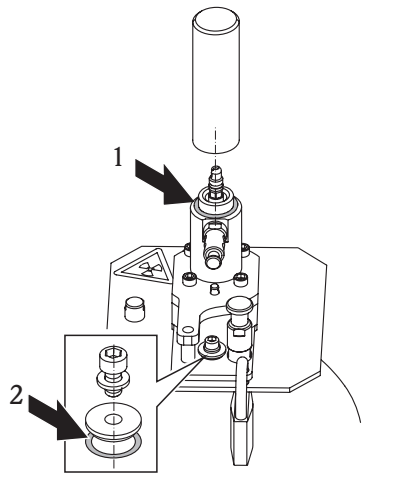
Dichtungsset für Strahlenschutzbehälter FQG63

Bei einem Strahleraustausch sind alle O-Ringe des Strahlenschutzbehälters zu prüfen und gegebenenfalls auszutauschen.

Bestell-Nummer: 71125871

Bestehend aus:

- 1 O-Ring 25,07 x 2,62 FPM 70
- 2 O-Ring 15,6 x 1,78 FKM 75
- 3 O-Ring 17,12 x 2,62 FKM 70
- 4 O-Ring 34,59 x 2,62 FKM 70



EA0051F/00/A2/11.10
71127583
Ausgabe/revision: 1



71127583

Endress+Hauser

People for Process Automation



Level



Pressure



Flow



Temperature



Liquid
Analysis



Registration



Systems
Components



Services



Solutions

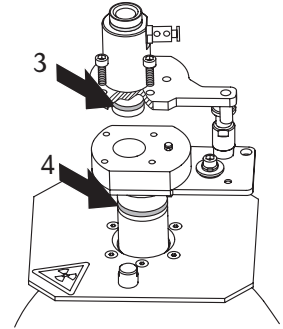
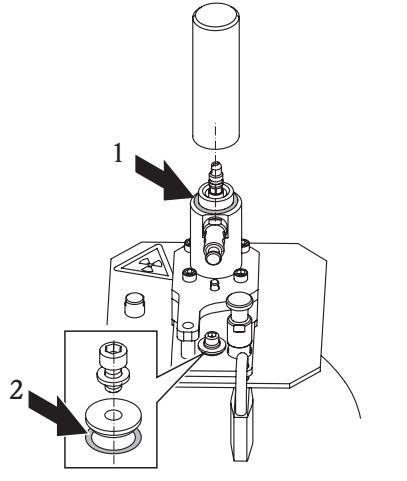
Sealing set for source container FQG63

When exchanging the source, all O-rings of the radiation source container must be checked and changed if necessary.

Order number: 71125871

Consists of:

- 1 O-ring 25.07 x 2.62 FPM 70
- 2 O-ring 15.6 x 1.78 FKM 75
- 3 O-ring 17.12 x 2.62 FKM 70
- 4 O-ring 34.59 x 2.62 FKM 70



EA0051F/00/A2/11.10
71127583
Revision: 1

Endress+Hauser

People for Process Automation



Level



Pressure



Flow



Temperature



Liquid
Analysis



Registration



Systems
Components



Services



Solutions

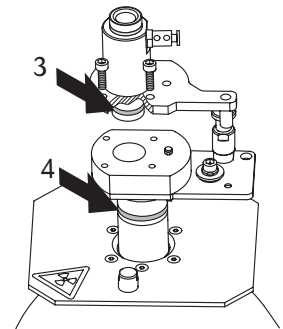
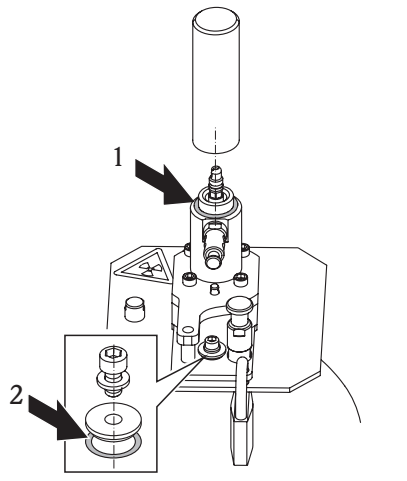
Sealing set for source container FQG63

When exchanging the source, all O-rings of the radiation source container must be checked and changed if necessary.

Order number: 71125871

Consists of:

- 1 O-ring 25.07 x 2.62 FPM 70
- 2 O-ring 15.6 x 1.78 FKM 75
- 3 O-ring 17.12 x 2.62 FKM 70
- 4 O-ring 34.59 x 2.62 FKM 70



EA0051F/00/A2/11.10
71127583
Revision: 1

Endress+Hauser

People for Process Automation