



Level



Pressure



Flow



Temperature

Liquid
Analysis

Registration

Systems
Components

Services



Solutions

Installation Instructions

Levelflex FMP53

Process connection

EA00054F/00/A2/01.11

71130846



71130846

Determining the correct spare part set

This method is used merely to determine whether the spare part set is suitable for the measuring device. Other conclusions drawn from the table are not applicable.

1. Read the order code from the nameplate on the measuring device and enter it in the fields below. The relevant features are marked with a star.
2. Select the order number of the spare part set in the table below and compare it, with the ordered spare part.

Levelflex

	010	020	030	040	050	060	090	100	...	580	...
FMP53	-							*	+	*	

The features in the grey boxes (> 500) are optional features with single or multiple value

Order number	Original Spare Part Set	Process connection (feature 100) Option	Test, certificate (optional feature 580) JA = EN10204-3.1 material wetted parts 316/316L, inspection certificate
71043425	Aseptic coupling DIN11864-1 A DN25 tube	MAJ - DIN11864-1 A DN25 tube DIN11866-A ...	-
71043443	Aseptic coupl. DIN11864-1 A DN25 tube, 3.1	MAJ - DIN11864-1 A DN25 tube DIN11866-A ...	JA
71114466	Aseptic coupling DIN11864-1 A DN50 pipe	MDJ - DIN11864-1 A DN50 tube DIN11866- A ...	JA
71043426	Dairy fitting DIN11851 DN40 PN40	MQJ - DIN11851 DN40 PN40 slotted-nut 316L	-
71043444	Dairy fitting DIN11851 DN40 PN40, 3.1	MQJ - DIN11851 DN40 PN40 slotted-nut 316L	JA
71043427	Dairy fitting DN11851 DN50 PN40	MOJ - DIN11851 DN50 PN40 slotted-nut 316L	-
71043445	Dairy fitting DN11851 DN50 PN40, 3.1	MOJ - DIN11851 DN50 PN40 slotted-nut 316L	JA
71043428	Adapter NEUMO BioControl DN25 PN16	S1J - NEUMO BioControl D25 PN16, 316L	-
71043446	Adapter NEUMO BioControl DN25 PN16, 3.1	S1J - NEUMO BioControl D25 PN16, 316L	JA
71114467	Adapter NEUMO BioControl DN50 PN16, 3.1	S4J - NEUMO BioControl D50 PN16, 316L	JA
71114468	Adapter NEUMO BioControl DN80 PN16, 3.1	S6J - NEUMO BioControl D80 PN16, 316L	JA
71043429	Tri-Clamp ISO2852 DN25-38 1...1/2"	TOJ - Tri-Clamp ISO2852 DN25-38 (1...1-1/2"), 316L	-
71043447	Tri-Clamp ISO2852 DN25-38 1...1/2", 3.1	TOJ - Tri-Clamp ISO2852 DN25-38 (1...1-1/2"), 316L	JA
71043430	Tri-Clamp ISO2852 DN40-51 2"	TDJ - Tri-Clamp ISO2852 DN40-51 (2"), 316L	-
71043448	Tri-Clamp ISO2852 DN40-51 2", 3.1	TDJ - Tri-Clamp ISO2852 DN40-51 (2"), 316L	JA
71043438	Tri-Clamp ISO2852 DN70-76.1 3"	TFJ - Tri-Clamp ISO2852 DN70-76.1 (3"), 316L	-
71043449	Tri-Clamp ISO2852 DN70-76.1 3", 3.1	TFJ - Tri-Clamp ISO2852 DN70-76.1 (3"), 316L	JA
71043440	Adapter SMS 1-1/2" PN25, 316L	T7J - SMS 1-1/2" PN25, 316L	-
71043451	Adapter SMS 1-1/2" PN25, 316L, 3.1	T7J - SMS 1-1/2" PN25, 316L	JA
71043439	Adapter SMS 2" PN25, 316L	TXJ - SMS 2" PN25, 316L	-
71043450	Adapter SMS 2" PN25, 316L, 3.1	TXJ - SMS 2" PN25, 316L	JA
71114469	Varivent N50/40 PN16, 316L 3.1	TSJ - Varivent N50/40 PN16, 316L	JA

Note!

Use only identical original Endress+Hauser spare part sets.

Check the order number of the housing filter with the aid of the serial number in the device viewer (www.endress.com/deviceviewer).

We recommend that the Installation Instructions is kept with the packaging at all times.

Determining approval and authorized personnel category:

Any person who carries out repairs is responsible for safety during the work, the quality of work completed and safety of the device after repair.

Approval	Without approval	With approval (e.g. IECEx, ATEX, FM, CSA, TIIS, NEPSI)
Competence level	1, 2, 3	1*, 2, 3

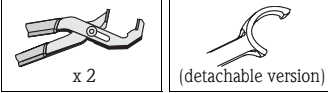
1 = Trained specialist at customer site, 2 = Service technician authorized by Endress+Hauser, 3 = Endress+Hauser (return device to manufacturer)

* = It is recommended that devices with a design approval be repaired by skilled professionals who have been trained by E+H.

1 Safety Instructions

- Comply with national regulations governing mounting, electrical installation, commissioning, maintenance and repair procedures.
- Requirements with regard to specialized technical staff for the mounting, electrical installation, commissioning, maintenance and repair of the measuring devices:
 - trained in instrument safety
 - familiar with the individual operation conditions of the devices
 - for Ex-certified measuring devices: also trained in explosion protection
- The spare parts set and Installation Instructions are used to replace a faulty unit with a functioning unit of the same type.
Only use original parts from Endress+Hauser.
- Using the material number and identification information, check whether the spare part matches the identification label on the measuring device.
- If you have any questions, contact your E+H service organization.
- Modifications to the measuring device are not permitted.
- Follow the Operating Instructions for the device.
- Before removing the device, stop the process and purge the pipe of dangerous gases and liquids.
- Hot surfaces! Risk of injury! Before commencing work: Allow the system and measuring device to cool down to a touchable temperature.
- In the case of measuring devices in safety-related applications in accordance with IEC 61508 or IEC 61511: Commissioning in accordance with Operating Instructions after repair. Document the repair procedure.
- In the case of Ex-certified measuring devices: Only open in a de-energized state (once a delay of 10 minutes has elapsed after switching off the power supply) or in environments which do not have a potentially explosive atmosphere.
- Service connector:
 - do not connect in potentially explosive atmospheres.
 - only connect to Endress+Hauser service devices.
- Only open housing for a brief period. Avoid the penetration of foreign bodies, moisture or contaminants.
- Replace defective seal/gaskets by original parts from Endress+Hauser only.
- If threads are damaged or defective, the measuring device must be repaired.
- If spacing is reduced or the dielectric strength of the measuring device cannot be guaranteed during repair work, perform a test on completion of the work (e.g. high-voltage test in accordance with the manufacturer's instructions).
- Risk of damaging electronic components! Ensure you have a working environment protected from electrostatic discharge.
- The measuring device is energized. Danger: Risk of electric shock! Only open the measuring device in a de-energized state.
- Observe the instructions for transporting and returning the device outlined in the Operating Instructions.

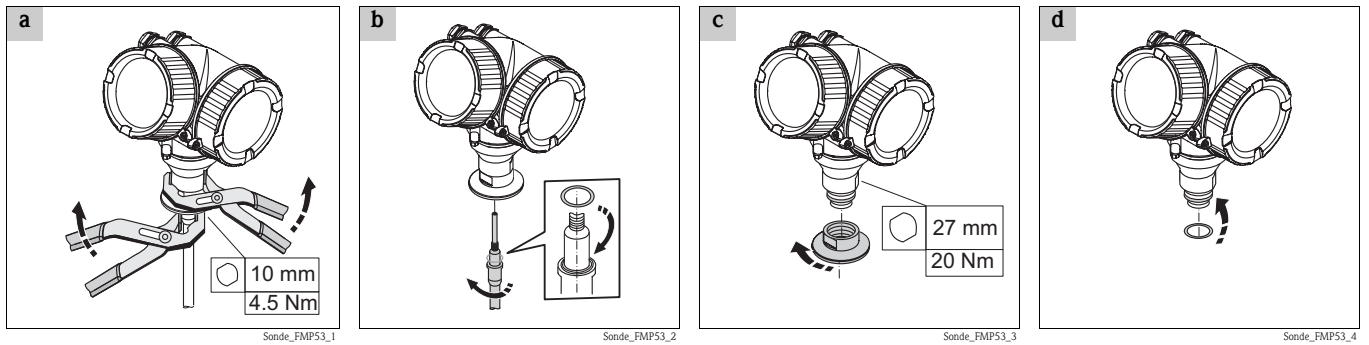
Tool List



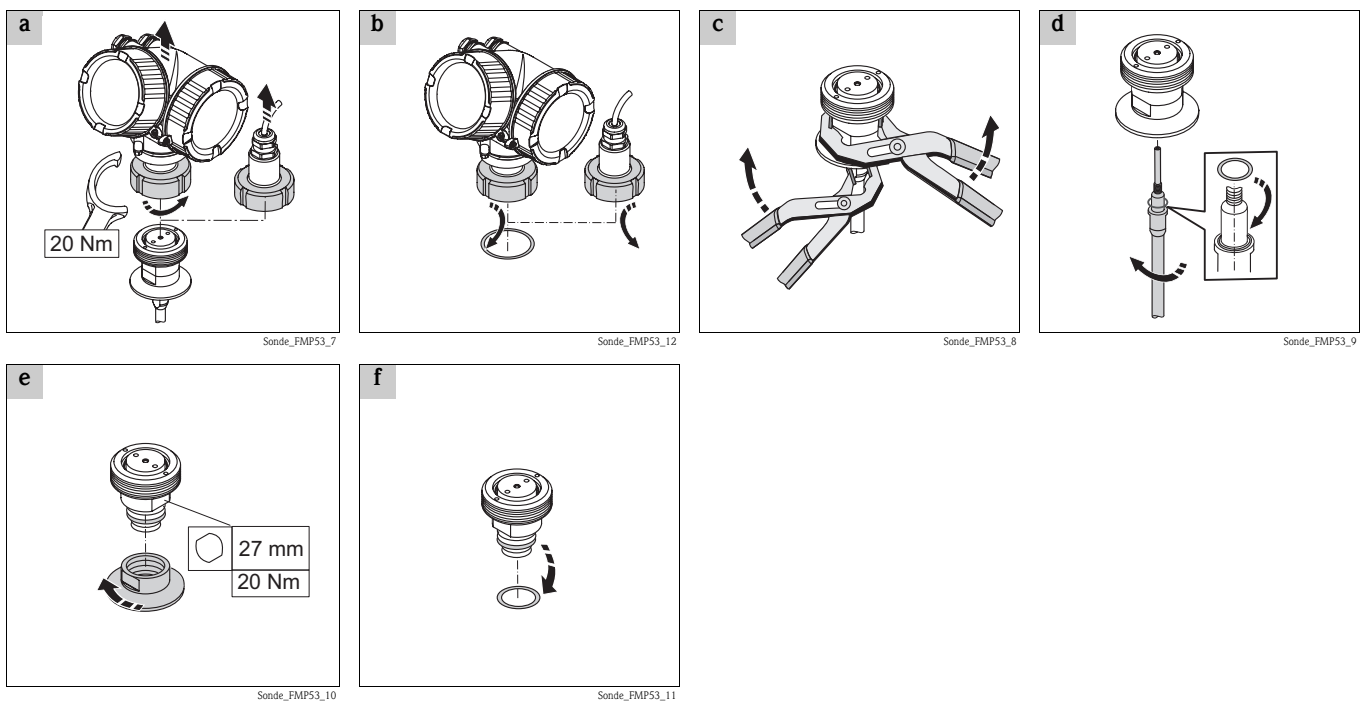
⚠ Warning!

Do not damage the surface of the polished probe parts by marks or notches!
For mounting the probe parts use tools with flat surface or braces only.

2 Exchange of process connection - compact version



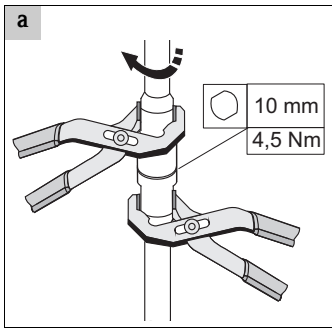
3 Exchange of process connection - detachable versions



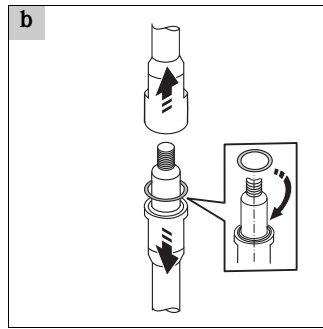
4 Re-assembly

Re-assembly is carried out in reverse order.
If necessary exchange the O-rings, see chapter 2 b, 3 b, d, f).

5 Divisible probe rod



Sonde_FMP53_5



Sonde_FMP53_6

6 Re-assembly

Re-assembly is carried out in reverse order.

If necessary, exchange the O-rings, see chapter 5 b.



Einbauanleitung Levelflex FMP53

Prozessanschluss

EA00054F/00/A2/01.11
71130846

Diese Einbauanleitung ist für folgende Ersatzteilsets gültig:

1. Bestellcode auf dem Typenschild des Messgeräts ablesen und unten in die Felder eintragen. Die relevanten Felder sind mit einem Stern gekennzeichnet.
2. In der nachfolgenden Tabelle die Bestellnummer des Ersatzteilsets herausuchen und mit dem bestellten Ersatzteil vergleichen.

Levelflex 010 020 030 040 050 060 090 100 ... 580 ...

FMP53 - * + *

Die Merkmale unter den grauen Nummernfeldern (>500) sind "Kann-Merkmale", teilweise mit Mehrfachselektion.

Bestellnummer	Set Original Ersatzteil	Prozessanschluss (Merkmal 100) Option	Test, Zeugnis (Kann-Merkmal 580) JA = EN10204-3.1 Material mediumberührt 316/316L, Abnahmeprüfzeugnis
71043425	Aseptikversch. DIN11864-1 A DN25 Rohr	MAJ - DIN11864-1 A DN25 Rohr DIN11866-A ...	-
71043443	Aseptikversch. DIN11864-1 A DN25 Rohr, 3.1	MAJ - DIN11864-1 A DN25 Rohr DIN11866-A ...	JA
71114466	Aseptikversch. DIN11864-1 A DN50 Rohr	MDJ - DIN11864-1 A DN50 Rohr DIN11866- A ...	JA
71043426	Milchrohrversch. DIN11851 DN40 PN40	MQJ - DIN11851 DN40 PN40 Nutmutter 316L	-
71043444	Milchrohrversch. DIN11851 DN40 PN40, 3.1	MQJ - DIN11851 DN40 PN40 Nutmutter 316L	JA
71043427	Milchrohrversch. DN11851 DN50 PN40	MOJ - DIN11851 DN50 PN40 Nutmutter 316L	-
71043445	Milchrohrversch. DN11851 DN50 PN40, 3.1	MOJ - DIN11851 DN50 PN40 Nutmutter 316L	JA
71043428	Adapter NEUMO BioControl DN25 PN16	S1J - NEUMO BioControl D25 PN16, 316L	-
71043446	Adapter NEUMO BioControl DN25 PN16, 3.1	S1J - NEUMO BioControl D25 PN16, 316L	JA
71114467	Adapter NEUMO BioControl DN50 PN16, 3.1	S4J - NEUMO BioControl D50 PN16, 316L	JA
71114468	Adapter NEUMO BioControl DN80 PN16, 3.1	S6J - NEUMO BioControl D80 PN16, 316L	JA
71043429	Tri-Clamp ISO2852 DN25-38 1...1 1/2"	TOJ - Tri-Clamp ISO2852 DN25-38 (1...1-1/2"), 316L	-
71043447	Tri-Clamp ISO2852 DN25-38 1...1 1/2", 3.1	TOJ - Tri-Clamp ISO2852 DN25-38 (1...1-1/2"), 316L	JA
71043430	Tri-Clamp ISO2852 DN40-51 2"	TDJ - Tri-Clamp ISO2852 DN40-51 (2"), 316L	-
71043448	Tri-Clamp ISO2852 DN40-51 2", 3.1	TDJ - Tri-Clamp ISO2852 DN40-51 (2"), 316L	JA
71043438	Tri-Clamp ISO2852 DN70-76.1 3"	TFJ - Tri-Clamp ISO2852 DN70-76.1 (3"), 316L	-
71043449	Tri-Clamp ISO2852 DN70-76.1 3", 3.1	TFJ - Tri-Clamp ISO2852 DN70-76.1 (3"), 316L	JA
71043440	Adapter SMS 1-1/2" PN25, 316L	T7J - SMS 1-1/2" PN25, 316L	-
71043451	Adapter SMS 1-1/2" PN25, 316L, 3.1	T7J - SMS 1-1/2" PN25, 316L	JA
71043439	Adapter SMS 2" PN25, 316L	TXJ - SMS 2" PN25, 316L	-
71043450	Adapter SMS 2" PN25, 316L, 3.1	TXJ - SMS 2" PN25, 316L	JA
71114469	Varivent N50/40 PN16, 316L 3.1	TSJ - Varivent N50/40 PN16, 316L	JA

Hinweis!

Es dürfen nur identische original Endress+Hauser Ersatzteilsets eingesetzt werden.

Zusätzlich den Bestellcode des Sondenstabs oder Sondensteils anhand der Serien-Nummer des Gerätes im Device Viewer überprüfen (www.endress.com/deviceviewer).

Wir empfehlen die Einbauanleitung und das Verpackungsetikett immer zusammen aufzubewahren.

Ermitteln von Zulassungen und reparaturberechtigtem Personenkreis:

Jegliche Person, welche eine Reparatur vornimmt, übernimmt die Verantwortung für die Sicherheit während der Arbeiten, die Qualität der Ausführung und die Sicherheit des Geräts nach der Reparatur.

Zulassung	Ohne Zulassung	Mit Zulassung (z.B. IECEx, ATEX, FM, CSA, TIIS, NEPSI)
Befähigung	1, 2, 3	1*, 2, 3

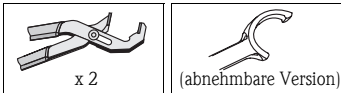
1 = Ausgebildete Fachkraft des Kunden, 2 = von Endress+Hauser autorisierter Servicetechniker, 3 = Endress+Hauser (Gerät an Hersteller zurücksenden)

* = Es wird empfohlen, Reparaturen, welche an Geräten mit Bauartzulassung vorgenommen werden, von ausgebildeten Fachleuten durchführen zu lassen, die von E+H geschult wurden.

1 Sicherheitshinweise

- Nationale Vorschriften bezüglich der Montage, elektrischen Installation, Inbetriebnahme, Wartung und Reparatur einhalten.
- Anforderungen an das Fachpersonal für Montage, elektrische Installation, Inbetriebnahme, Wartung und Reparatur der Messgeräte:
 - in Gerätesicherheit ausgebildet
 - mit den jeweiligen Einsatzbedingungen der Geräte vertraut
 - bei Ex-zertifizierten Messgeräten: zusätzlich im Explosionsschutz ausgebildet
- Ersatzteilset und Einbauanleitung dienen dazu, eine defekte Einheit gegen eine funktionierende Einheit des gleichen Typs zu ersetzen. Nur Originalteile von Endress+Hauser verwenden.
- Anhand von Materialnummer und Kennzeichnung prüfen, ob das vorliegende Ersatzteil zur Kennzeichnung auf dem Messgerät passt.
- Bei Fragen: Kontaktieren Sie Ihre zuständige E+H-Serviceorganisation.
- Änderungen am Messgerät sind nicht zulässig.
- Betriebsanleitung zum Messgerät beachten.
- Vor einem Geräteausbau: Prozess in sicheren Zustand bringen und Leitung von gefährlichen Prozessstoffen befreien.
- Verbrennungsgefahr durch heiße Oberflächen! Vor Arbeitsbeginn: Anlage und Messgerät auf berührungssichere Temperatur abkühlen.
- Bei Messgeräten in sicherheitstechnischen Applikationen gemäß IEC 61508 bzw. IEC 61511: Nach Reparatur Neuinbetriebnahme gemäß Betriebsanleitung durchführen. Reparatur dokumentieren.
- Bei Ex-zertifizierten Messgeräten: Nur in spannungslosem Zustand (nach Berücksichtigung einer Wartezeit von 10 Minuten nach Abschalten der Energiezufuhr) oder in Umgebungen öffnen, die keine explosionsfähige Atmosphäre enthalten.
- Servicestecker:
 - nicht in explosionsfähiger Atmosphäre anschließen.
 - nur an Servicegeräte von Endress+Hauser anschließen.
- Gehäuse nur kurzzeitig öffnen. Eindringen von Fremdkörpern, Feuchtigkeit oder Verunreinigung vermeiden.
- Defekte Dichtungen nur durch Originaldichtungen von Endress+Hauser ersetzen.
- Defekte Gewinde erfordern eine Instandsetzung des Messgeräts.
- Wenn bei den Reparaturarbeiten Abstände reduziert oder die Spannungsfestigkeit des Messgeräts nicht sichergestellt werden kann: Prüfung nach Abschluss der Arbeiten durchführen (z.B. Hochspannungstest gemäß Herstellerangaben).
- Beschädigungsgefahr elektronischer Bauteile! Eine ESD-geschützte Arbeitsumgebung herstellen.
- Messgerät unter Spannung! Lebensgefahr durch Stromschlag. Messgerät nur im spannungslosen Zustand öffnen.
- Transport- und Rücksendungshinweise in der Betriebsanleitung beachten.

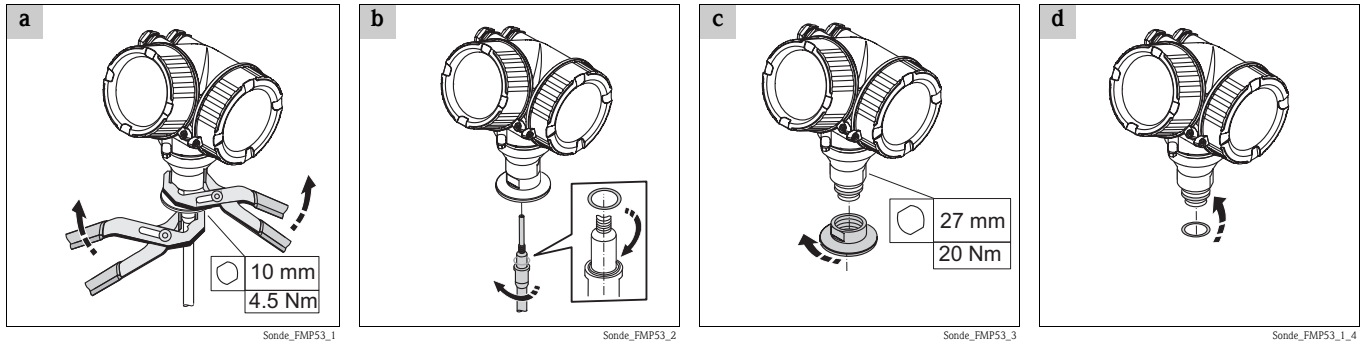
Werkzeugliste



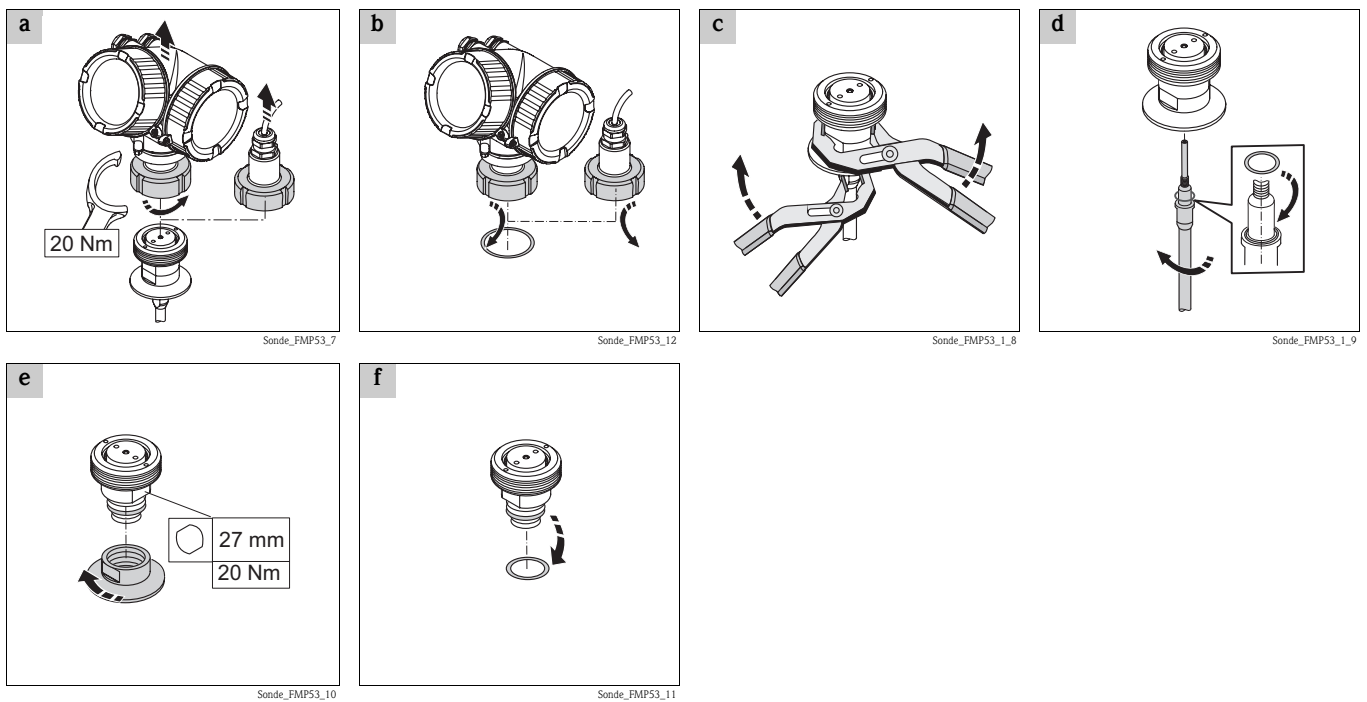
⚠ Warnung!

Zur Montage der Sondenteile eine Armaturenzanze mit glatter Oberfläche oder Schutzbacken verwenden. Die Oberfläche des polierten Sondenstabs darf nicht durch Kratzer oder Kerben beschädigt werden!

2 Austausch Prozessanschluss - Kompaktversion



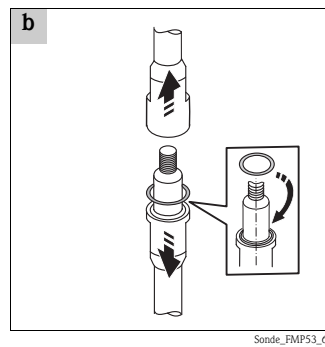
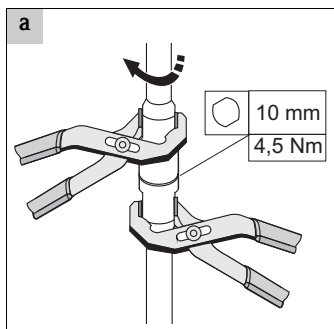
3 Austausch Prozessanschluss - Abnehmbare Version



4 Zusammenbau

Der Zusammenbau erfolgt in umgekehrter Reihenfolge. Bei Bedarf sind die O-Ringe auszutauschen, siehe Kapitel 2 b, 3 b, d, f).

5 Teilbare Stabsonde



6 Zusammenbau

Der Zusammenbau erfolgt in umgekehrter Reihenfolge.

Bei Bedarf, sind die O-Ringe auszutauschen, siehe Kapitel 5 b.