



Füllstand



Druck



Durchfluss



Temperatur



Flüssigkeits-  
analyse



Registrierung



Systeme  
Komponenten



Services



Solutions

Technische Information

## Cleanfit CPA471

Kompakte Wechselarmatur zum Einbau von pH-/Redox-Elektroden in Tanks oder Rohrleitungen



### Anwendungsbereich

- Chemische Industrie
- Abwasserbehandlung
- Anlagenbau
- Tanks und Prozessbehälter
- Pipelines und Rohrleitungen

Diese kompakte Wechselarmatur erlaubt das Austauschen der Elektrode bei vollem Behälter oder unter Prozessbedingungen bis 10 bar (145 psi) Druck.

In Verbindung mit dem Komplettsystem Topcal S CPC310 können Sie die Elektrode automatisch reinigen und kalibrieren. Das mediumsberührende Material ist aus Edelstahl.

### Ihre Vorteile

- Kompakte Bauform
- Einbau von 120-mm-Elektroden
- Reinigung und Kalibrierung der Elektrode ohne Prozessunterbrechung, somit längere Standzeiten der Elektroden
- Zuverlässiges Absichern des Prozesses durch Rastbolzen und O-Ring-Dichtung
- Einfacher Ein- und Ausbau der Elektrode während des laufenden Prozesses
- Automatisierbar mit pneumatischer oder elektrischer Steuerung

## Arbeitsweise und Systemaufbau

### Funktionsweise

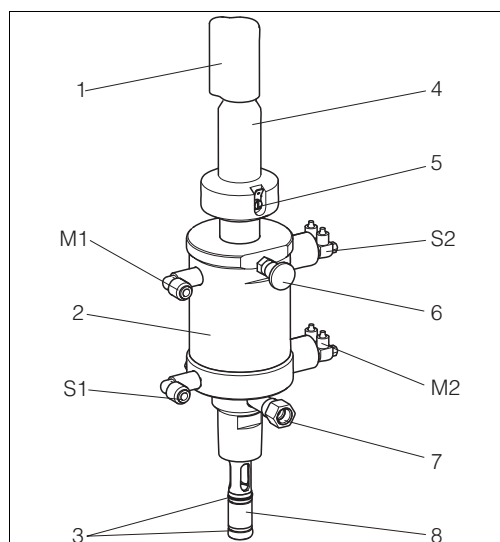
Mit der Wechselarmatur Cleanfit P CPA471 können Sie zuverlässige pH- und Redox-Messungen im Prozess realisieren. Die Armatur ist konzipiert als kompakte Wechselarmatur für die chemische Industrie, den Anlagenbau und die industrielle Abwasserbehandlung. Dabei können Sie, ohne den Prozess zu unterbrechen, die Elektrode manuell oder pneumatisch

- vom Prozess trennen und in eine Spülkammer fahren
- mit Wasser oder Reinigungslösung spülen
- während der Betriebspausen feucht halten
- ausbauen
- sterilisieren
- oder kalibrieren.

Die Armatur Cleanfit P CPA471 wird in nichtrostendem Stahl 1.4404 (AISI 316L) als mediumsberührendem Werkstoff ausgeführt. Dabei können Sie je nach Anwendungsbereich

- die kurze Armaturausführung wählen (Verwendung einer 120-mm Gel-Elektrode oder 225-mm KCl-Elektrode, Eintauchtiefe bis 95 mm) oder
- die lange Armaturausführung (Verwendung einer 225-mm Gel-Elektrode, Eintauchtiefe bis 201 mm).

Es sind die gängigen Prozessanschlüsse erhältlich (siehe Abschnitt "Prozessanschlüsse")

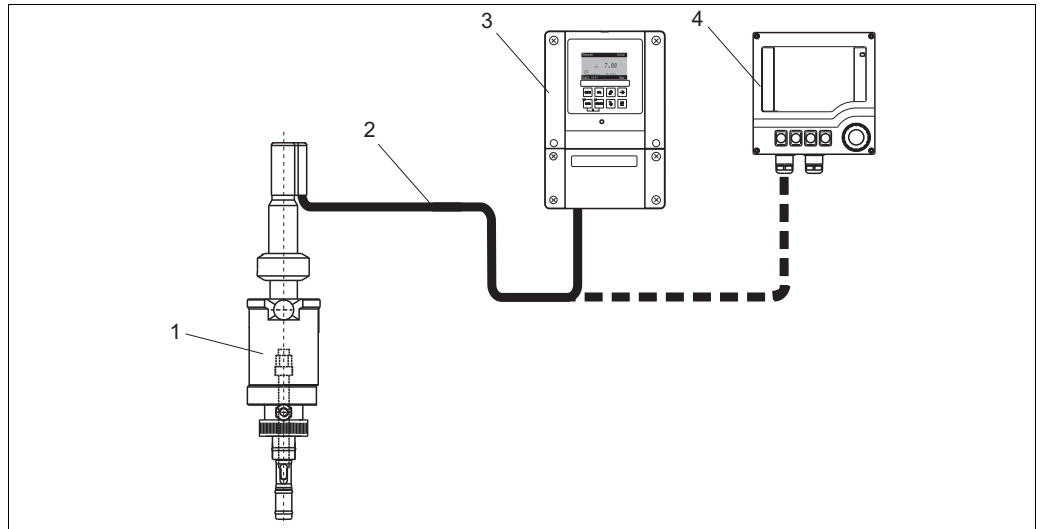


- |    |   |
|----|---|
| 1  | Spritzschutzkappe                               |
| 2  | Armatur-Druckzylinder                           |
| 3  | Dichtungen, mediumsberührend                    |
| 4  | Hubrohr   |
| 5  | PAL-Lasche                                      |
| 6  | Rastbolzen                                      |
| 7  | Spülanschlusstutzen (optional)                  |
| 8  | Sensorhalter (= Elektroden- bzw. Sensorführung) |
| M  | Messen  |
| S  | Service   |
| M1 | Pneumatik "Armatur Messen"                      |
| M2 | Endlagenschalter "Armatur Messen"               |
| S1 | Pneumatik "Armatur Service"                     |
| S2 | Endlagenschalter "Armatur Service"              |

Bedienelemente

a0004479

Messeinrichtung ohne Steuerung

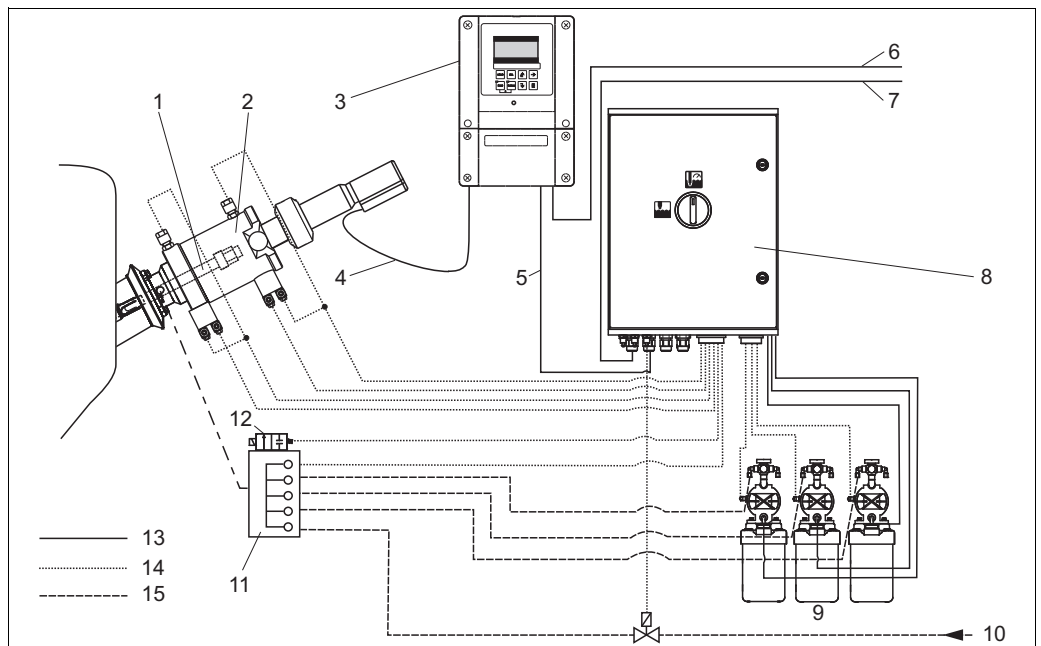


Messeinrichtung ohne Steuerung (Beispiel)

a0007572

- |   |                                 |   |                                  |
|---|---------------------------------|---|----------------------------------|
| 1 | Armatür Cleanfit                | 3 | Messumformer Mycom S CPM153 oder |
| 2 | pH-Spezialmesskabel, z.B. CYK10 | 4 | Messumformer Liquiline M CM42    |

Messeinrichtung mit pneumatischer Steuerung



Messeinrichtung mit pneumatischer Steuerung

a0006077

- |   |                                  |    |  |
|---|----------------------------------|----|--|
| 1 | pH-/Redox-Sensor                 | 9  | Kanister für Reinigungs-, Pufferlösungen         |
| 2 | Armatür Cleanfit                 | 10 | Heißdampf / Wasser / Reinigungsmittel (optional) |
| 3 | Messumformer Mycom S CPM153      | 11 | Spülblock  |
| 4 | pH-Spezialmesskabel              | 12 | Spülwasserventil                                 |
| 5 | Kommunikations-/Versorgungskabel | 13 | Elektrische Leitung                              |
| 6 | Hilfsenergie Mycom               | 14 | Druckluftleitung                                 |
| 7 | Hilfsenergie CPG310              | 15 | Medien (Reiniger, Puffer, Heißdampf etc.)        |
| 8 | Steuereinheit CPG310             |    |  |

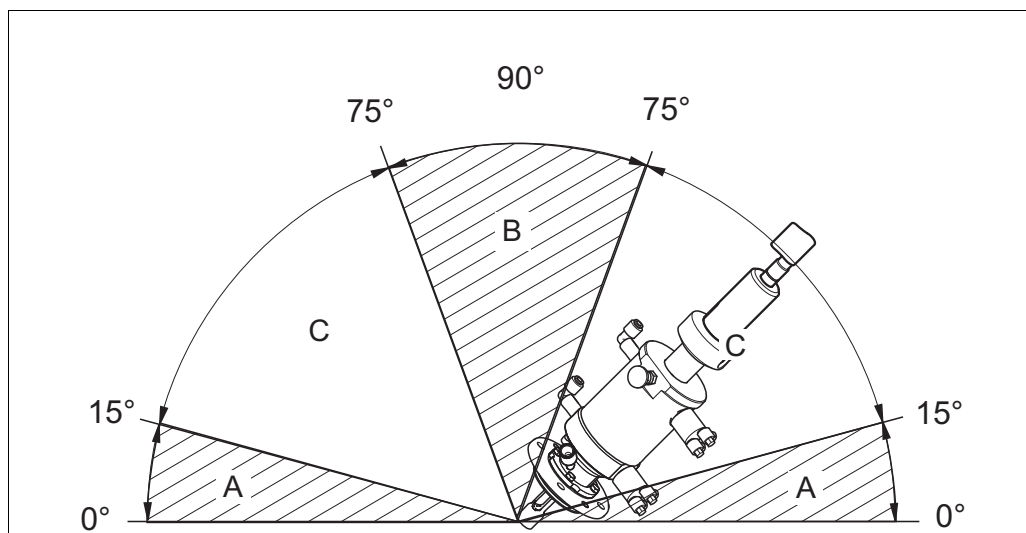
## Montage

### Einbauhinweise

Die Armatur ist zur Montage an Behältern und Rohrleitungen konzipiert. Hierfür benötigen Sie **spezielle** Einschweißstutzen, die als Zubehör erhältlich sind.

Beim Einsatz von Standard-Glaselektroden sind nur Einbaulagen zulässig, bei denen die Mittelachse der Armatur eine Schräglage von größer als  $15^\circ$  zur Waagerechten hat (siehe Abbildung). Andernfalls besteht kein zuverlässiger Kontakt über den Elektrolyten zwischen der Innenseite der pH-Membran und der Innenableitung.

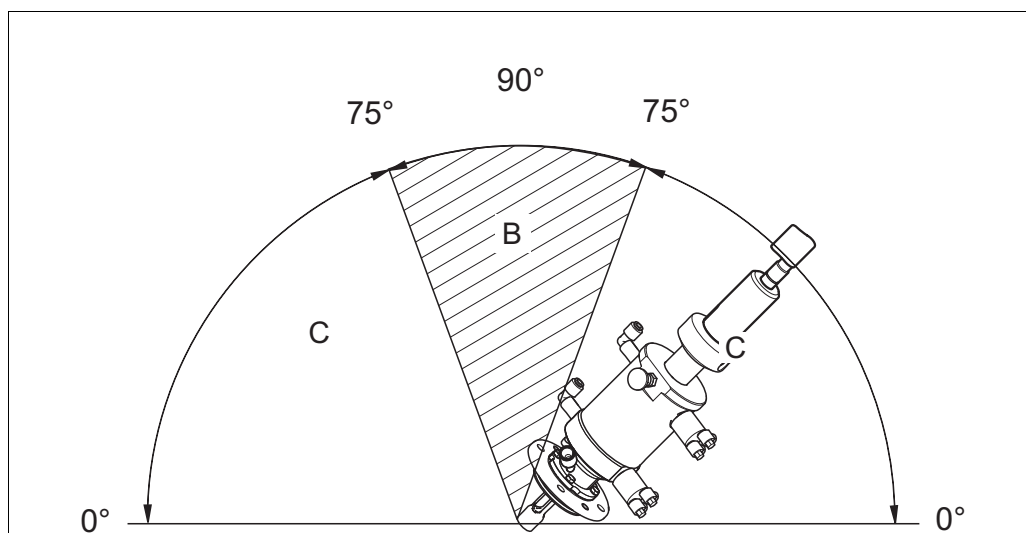
Bedingt zulässig ist ein Einbauwinkel größer als  $75^\circ$  zur Waagerechten. Hierbei können sich Luftblasen in der Kammer ansammeln.



Einbauwinkel bei Armaturen mit Glaselektroden

- A Unzulässige Einbaulage
- B Bedingt zulässige Einbaulage (Luftblasenbildung in der Kammer möglich)
- C Empfohlene Einbaulage

Beim Einsatz eines ISFET-Sensors Tophit gibt es prinzipiell keine Beschränkung für die Einbaulage. Ein Einbauwinkel von  $0$  bis  $75^\circ$  wird jedoch empfohlen. Eine Überkopf-Montage ist möglich.



Einbauwinkel bei Armaturen mit ISFET-Sensoren

- B Bedingt zulässige Einbaulage (Luftblasenbildung in der Kammer möglich)
- C Empfohlene Einbaulage

**Pneumatische Anschlüsse für automatischen Betrieb**

Voraussetzungen:

- Luftdruck von 4 ... 6 bar (58 ... 87 psi)
- Luft muss gefiltert (40 µm), wasser- und ölfrei sein
- kein Dauerluftverbrauch
- Mindest-Nennweite der Luftleitungen: 4 mm (0,16 ")

Anschlussgewinde: 2 x G 1/8

**Hinweis!**

Wenn der Luftdruck auf mehr als 6 bar (87 psi) steigen kann (auch kurze Druckschläge), muss ein Druckminderer (siehe "Zubehör") vorgeschaltet werden.

Um ein sanftes Anfahren der Armatur zu gewährleisten, empfehlen wir die Verwendung einer pneumatischen Drossel (siehe Zubehör).

**Spülwasseranschluss**

Spülwasserdruck: 2 ... 6 bar (29 ... 87 psi)

2 x G ¼ (innen)

2 x NPT ¼" (innen)

**Hinweis!**

Vor Inbetriebnahme der Armatur müssen die Spülwasseranschlüsse an ein Reinigungssystem angeschlossen oder mit Blindstopfen gesichert sein.

## Umgebung

**Umgebungstemperatur**

Die Umgebungstemperatur darf nicht unter 0 °C (32 °F) fallen.

Die maximal zulässige Temperatur für die elektrischen Endlagenschalter (NAMUR-Typ) ist 90 °C (194 °F).

## Prozess

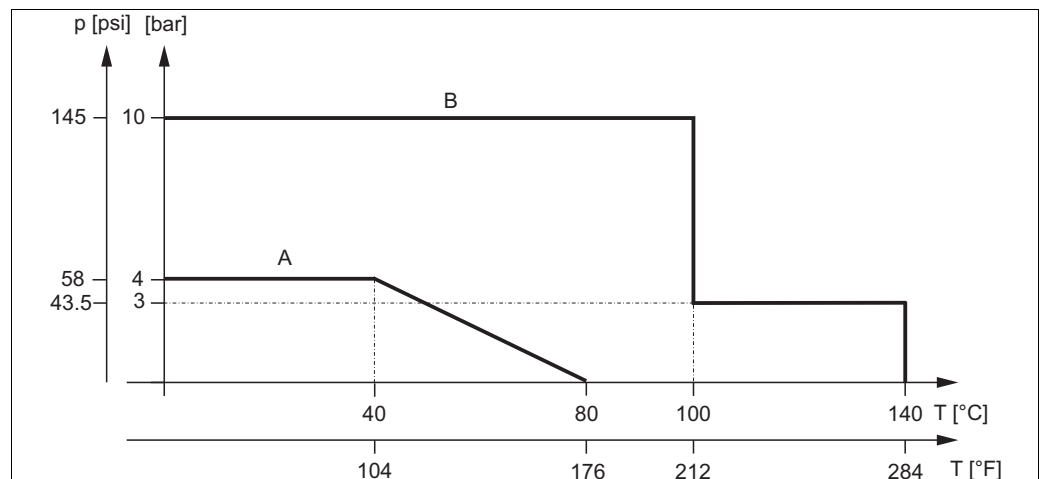
**Prozesstemperaturbereich**

0 ... 140 °C (32 ... 284 °F)

**Prozessdruckbereich**

0 ... max. 4 bar (0 ... max. 58 psi) Überdruck bei manueller Betätigung

0 ... 10 bar (0 ... 145 psi) Überdruck bei pneumatischer Betätigung

**Druck-Temperatur-Diagramm**

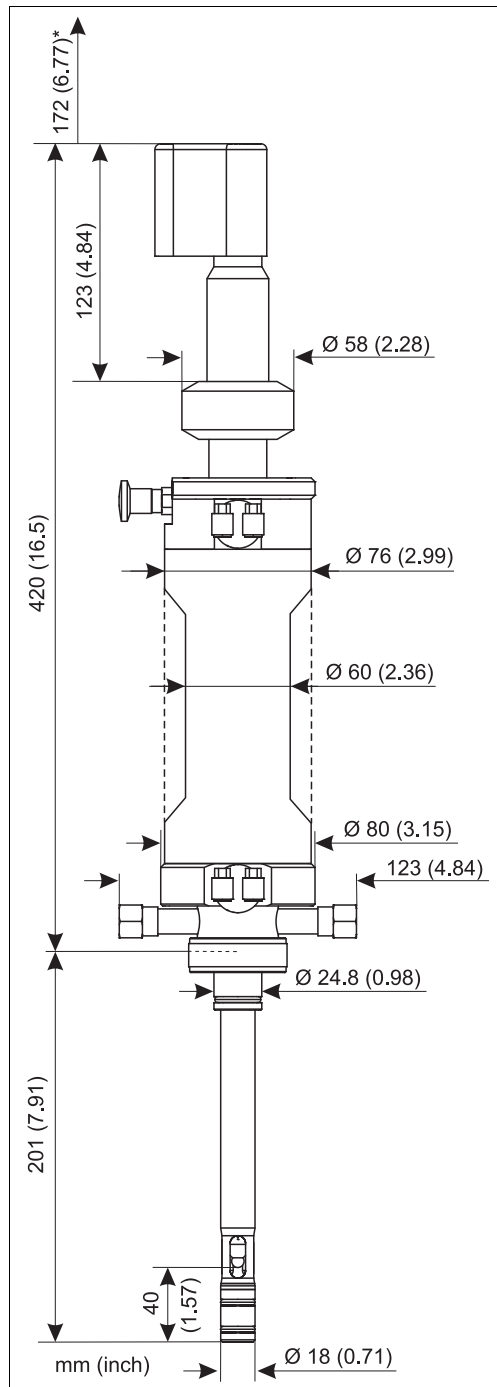
Druck-Temperatur-Diagramm

A Gehäuse aus PA (nur manuelle Betätigung)

B Gehäuse aus nichtrostendem Stahl 1.4404

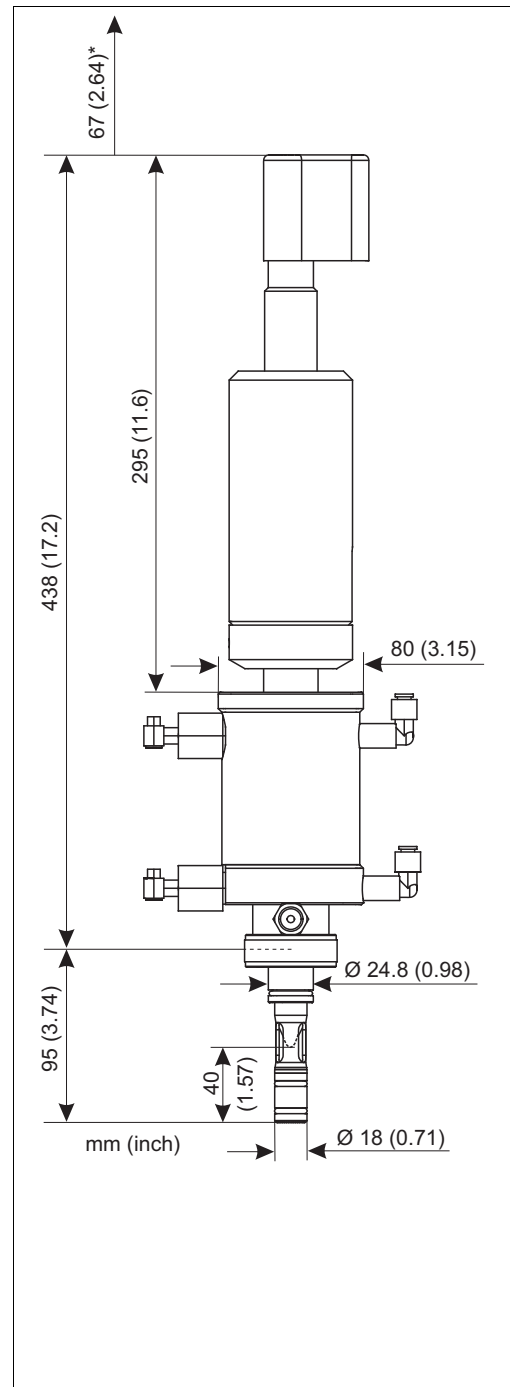
## Konstruktiver Aufbau

### Bauform, Maße



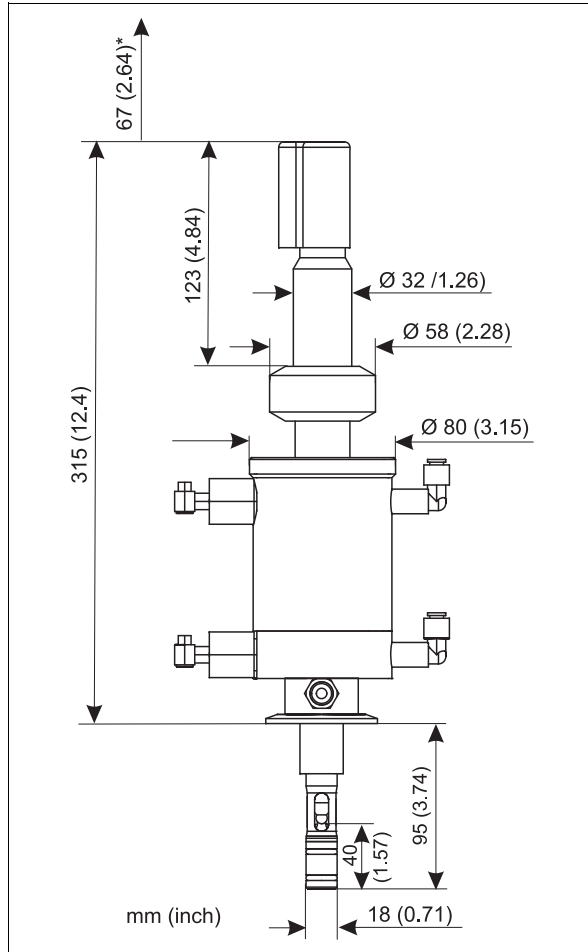
Lange Ausführung für Gel-Elektroden

\* Hub



Kurze Ausführung für KCl-Elektroden

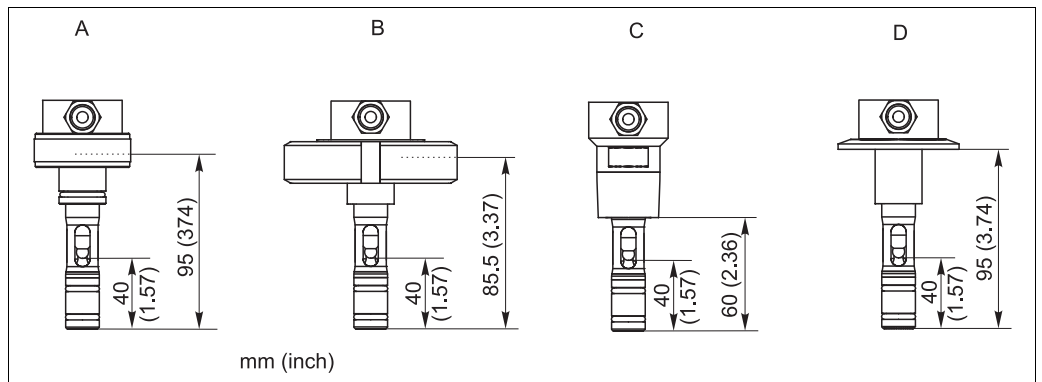
\* Hub



Kurze Ausführung für Gel-Elektroden

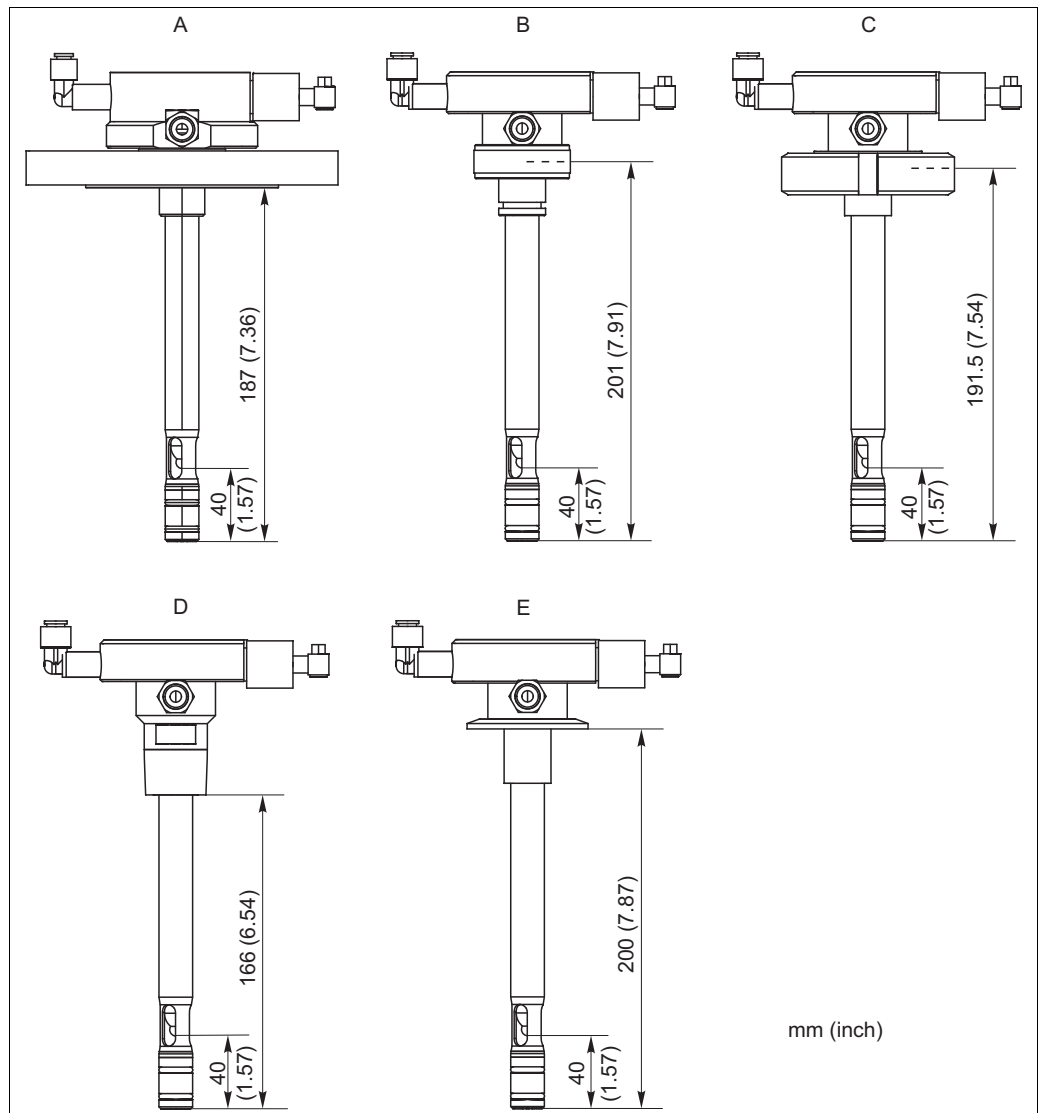
\* Hub

Prozessanschlüsse



Prozessanschlüsse (kurze Ausführung)

- A Gewinde G1¼ innen mit Überwurfmutter
- B Milchrohr NW 50
- C NPT 1" Außengewinde
- D Triclamp 2"



40008303

*Prozessanschlüsse (lange Ausführung)*

- A Flansch DN 50
- B Gewinde G1¼ innen mit Überwurfmutter
- C Milchrohr NW 50
- D NPT 1" Außengewinde
- E Triclamp 2"



**Sensorenbestückung****Hinweis!**

Die kurze Ausführung mit Flansch DN 50 ist nur für kompakte Blockflansche geeignet. Bei einem Flansch mit Stutzen benutzen Sie die lange Ausführung.

Die Verwendung von Flüssig-KCl-Elektroden ist nur in der kurzen Ausführung möglich!

Kurze Ausführung	pH-Glaselektroden, Gel 120 mm pH-Glaselektroden, KCl 225 mm pH-ISFET-Sensoren, Gel, 120 mm pH-ISFET-Sensoren, KCl, 225 mm
Lange Ausführung	pH-Glaselektroden, Gel, 225 mm pH-ISFET-Sensoren, Gel, 225 mm

**Gewicht**

2,5 - 9 kg (5,5 - 20 lbs), abhängig vom Druckzylindermaterial, vom Prozessanschluss und Zusatzausstattung, s. Produktstruktur

**Werkstoffe**

mediumsberührend:

Dichtungen	EPDM / FPM / Kalrez®
Elektrodenhalter	nichtrostender Stahl 1.4404 (AISI 316L)
Spülanschlussstutzen	nichtrostender Stahl 1.4404 (AISI 316L)

nicht mediumsberührend:

Druckzylinder	nichtrostender Stahl 1.4404 (AISI 316L) / Polyamid PA
El. Endlagenschalter	Stirnfläche PBT, Kabel PVC

**Endlagenschalter**

Pneumatisch	3/2-Wege-Ventil; Gewinde M12 x 1 Steckverbindung für Schläuche mit AD = 6 mm (AD = 0,24")
Elektrisch	induktiv (NAMUR-Typ) ; Länge der Anschlussleitung: 10 m (32,8 ft.); Gehäusematerial: Edelstahl; Gewinde M12 x 1; Nennspannung: 8 V Ex-Kennzeichnung: ⓈII 1G EEx ia IIC T6 Schaltabstand 2 mm, bündig

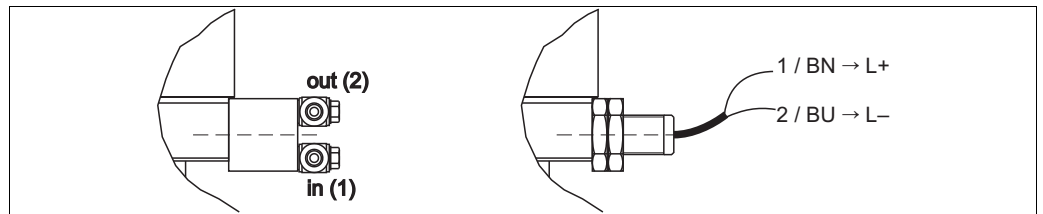


Abb. 1: Endlagenschalter, links: pneumatisch (1 = in, Eingang, 2 = out, Ausgang), rechts: elektrisch (NAMUR)

**Hinweis!**

Die Position von Ein- und Ausgang kann von der Darstellung im Bild abweichen. Bitte orientieren Sie sich an der Markierung direkt am Endlagenschalter; "1" ist Eingang (in), "2" ist Ausgang (out).

## Zertifikate und Zulassungen

**Endlagenschalter**

Die induktiven Endlagenschalter erfüllen die Anforderungen der DIN EN 60 947-5-6 (NAMUR).

**Prüfzeugnis**

Je nach Ausführung wird ein Prüfzeugnis 3.1 gemäß EN10204 geliefert (→ Produktstruktur).

**Bescheinigung und Zulassung**

Auf Anfrage sind folgende Bescheinigungen und Zulassungen lieferbar:

- Herstellerbescheinigung
- Ex-Zulassung

## Bestellinformationen

### Bestellcode


Geben Sie im Browser folgende Adresse ein um zur Produktseite zu gelangen:  
[www.products.endress.com/cpa471](http://www.products.endress.com/cpa471)

1. Auf der Produktseite rechts finden Sie folgende Auswahlmöglichkeiten:

Product page function
:: Add to product list
:: Price & order information
:: Compare this product
:: Configure this product

2. Klicken Sie auf "Configure this product".
3. In einem neuen Fenster öffnet sich der Konfigurator. Sie können nun Ihr Gerät konfigurieren und erhalten den dazu gültigen und vollständigen Bestellcode.
4. Exportieren Sie nun den Bestellcode als PDF-Datei oder als Excel-Datei. Klicken Sie dazu auf die entsprechende Schaltfläche am Seitenanfang.

### Produktstruktur

 Die folgende Produktstruktur spiegelt den Stand zum Zeitpunkt der Drucklegung. Einen aktuellen und vollständigen Bestellcode können Sie im Internet mit dem Konfigurator erstellen.

				<b>Antrieb und Endlagenschalter</b>			
	A						Handantrieb
	B						Pneumatik ohne Endlagenschalter (nachrüstbar)
	C						Pneumatik mit 2 pneumatischen Endlagenschaltern
	D						Pneumatik mit 2 elektrischen Endlagenschaltern (max. 90 °C (194 °F))
	E						Pneumatik mit 2 elektrischen Ex-Endlagenschaltern (max. 90 °C (194 °F))
				<b>Armaturen-Ausführung</b>			
	1						Standardausführung
				<b>Elektrodenhalter</b>			
	A						Für Gel-Elektroden /-ISFET-Sensoren mit Pg 13,5
	B						Für Flüssig-KCl-Elektroden / -ISFET-Sensoren mit Pg 13,5 Schlauchanschlusskopf
				<b>Eintauchtiefe</b>			
	1						kurze Ausführung bis 95 mm (abhängig von Prozessanschluss) (mögliche Elektrodenlängen: A = 120 mm, B = 225 mm)
	2						lange Ausführung bis 201 mm (abhängig von Prozessanschluss) (mögliche Elektrodenlänge: A = 225 mm)
	9						Sonderausführung nach Kundenwunsch
				<b>Werkstoff Armatur (mediumsberührend)</b>			
	A						mediumsberührend 1.4404 mit Gehäuse PA (nur für Handbetrieb)
	B						mediumsberührend 1.4404 mit Gehäuse 1.4404 (max. 100 °C / 10 bar) (212 °F / 145 psi)
	D						mediumsberührend 1.4404 mit Prüfzeugnis 3.1 gem. EN10204 mit Gehäuse 1.4404
				<b>Dichtungswerkstoff (mediumsberührend)</b>			
	1						EPDM (bevorzugt für Lebensmittelanwendungen)
	2						FPM (Viton®, bevorzugt für Prozessanwendungen)
	3						FFKM (KALREZ®)
				<b>Prozessanschluss</b>			
	A						G 1¼ Innengewinde (Überwurf)
	B						NPT 1" Außengewinde
	C						Tri-Clamp 2"
	D						Milchrohr DN 50 (DIN 11 851)
	G						Flansch DN 50 (DIN 1092-1)
	H						Flansch ANSI 2"
				<b>Zusatzausstattung</b>			
	1						ohne Spülanschluss (nicht nachrüstbar)
	3						mit Spülstutzen 2 x G ¼ Innengewinde
	4						mit Spülstutzen 2 x NPT ¼" Innengewinde
CPA471-							vollständiger Bestellcode

**Spezielle Werkstoffe**

Spezielle Werkstoffe, wie Alloy C4, Titan, Edelstahl 1.4571 oder Kunststoffe, wie PEEK und PVDF-leitfähig, sind als Standardprodukte bei der Armatur CPA472D verfügbar (siehe TI403C/07/DE).

---

**Lieferumfang**

Der Lieferumfang besteht aus:

- Armatur in der bestellten Ausführung
- Betriebsanleitung deutsch.

## Zubehör

- i** Nachfolgend finden Sie das wichtigste Zubehör zum Ausgabezeitpunkt dieser Dokumentation.  
Für Zubehör, das nicht hier aufgeführt ist, wenden Sie sich an Ihren Service oder Ihre Vertriebszentrale.

### Druckminderer

Kit Druckminderer

- komplett, einschließlich Manometer und Befestigungswinkel;
- Bestell-Nr. 51505755

Pneumatische Drossel zur Regulierung der Verfahrgeschwindigkeit der Armatur,

- G1/8 Verschraubung
- Best.-Nr. 50036864

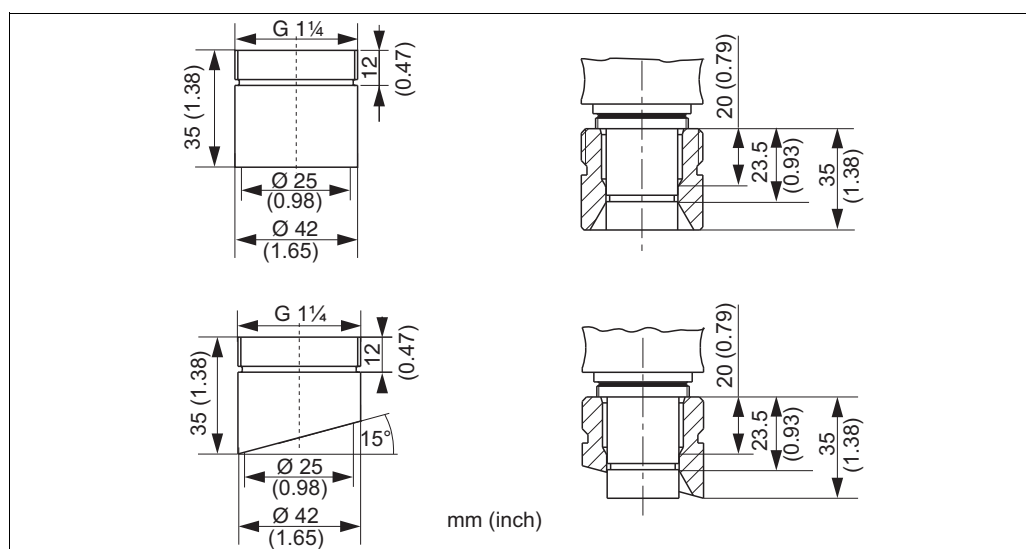
### Einschweißstutzen

Einschweißstutzen G1¼, gerade, Sicherheitsstutzen

- Nichtrostender Stahl 1.4435 (AISI 316 L); Bestell-Nr.: 51502798

Einschweißstutzen G1¼ schräg 15°, Sicherheitsstutzen

- Nichtrostender Stahl 1.4435 (AISI 316 L); Bestell-Nr.: 51502799



Einschweißstutzen (Sicherheitsstutzen)

### Blindverschluss

Blindverschluss für G 1¼-Prozessanschluss,

- Nichtrostender Stahl 1.4435 (AISI 316 L) mit FPM- (Viton®) Dichtung, G 1¼-Innengewinde;
- Bestell-Nr.: 51502800

Blindverschluss für G ¼-Spülanschluss,

- Nichtrostender Stahl 1.4404 (AISI 316 L);
- Bestell-Nr.: 50092264

### Schlauchtüllen für Spülanschlüsse

Schlauchtüllen für Spülanschlüsse G ¼, DN 12

- Nichtrostender Stahl 1.4404 (AISI 316 L), (2 Stück)
- Best.-Nr.: 51502808

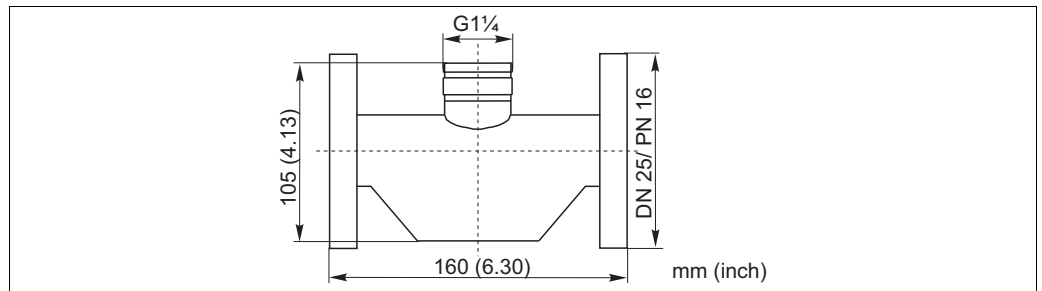
Schlauchtüllen für Spülanschlüsse G ¼, DN 12

- PVDF (2 Stück)
- Best.-Nr.: 50090491

**Durchflussgefäß**

Durchflussgefäß DN 25,

- G 1¼-Außengewinde, nichtrostender Stahl 1.4404 (AISI 316 L);
- Bestell-Nr.: 51502801



Durchflussgefäß

a0007567

**Schutzhaube**

- Auf Anfrage bei TSP

**Endlagenschalter**

Nachrüstset pneumatische Endlagenschalter (2 Stück);

- Bestell-Nr.: 51502874

Nachrüstset elektrische Endlagenschalter, Ex und Nicht-Ex (2 Stück);

- Bestell-Nr.: 51502873

**Sensoren****Glaselektroden**

Orbisint CPS11/CPS11D

- pH-Elektrode für die Prozesstechnik
- Optionale SIL-Ausführung zum Anschluss an SIL-Messumformer
- Mit schmutzabweisendem PTFE-Diaphragma
- Bestellung nach Produktstruktur (→ Online-Konfigurator, [www.products.endress.com/cps11](http://www.products.endress.com/cps11) oder [www.products.endress.com/cps11d](http://www.products.endress.com/cps11d))
- Technische Information TI00028C/07/DE

Orbisint CPS12/CPS12D

- Redox-Elektrode f. die Prozesstechnik
- Bestellung nach Produktstruktur (→ Online-Konfigurator, [www.products.endress.com/cps12](http://www.products.endress.com/cps12) oder [www.products.endress.com/cps12d](http://www.products.endress.com/cps12d))
- Mit schmutzabweisendem PTFE-Diaphragma
- Technische Information TI00367C/07/DE

Ceraliquid CPS41/CPS41D

- pH-Elektrode mit Keramik-Diaphragma und KCl-Flüssigelektrolyt;
- Bestellung nach Produktstruktur (→ Online-Konfigurator, [www.products.endress.com/cps41](http://www.products.endress.com/cps41) oder [www.products.endress.com/cps41d](http://www.products.endress.com/cps41d))
- Technische Information TI00079C/07/DE

Ceraliquid CPS42/CPS42D

- Redox-Elektrode mit Keramik-Diaphragma und KCl-Flüssigelektrolyt;
- Bestellung nach Produktstruktur (→ Online-Konfigurator, [www.products.endress.com/cps42](http://www.products.endress.com/cps42) oder [www.products.endress.com/cps42d](http://www.products.endress.com/cps42d))
- Technische Information TI00373C/07/DE

Geragel CPS71/CPS71D

- pH-Elektrode mit Doppelkammer-Referenzsystem u. integriertem Brückenelektrolyt;
- Bestellung nach Produktstruktur (→ Online-Konfigurator, [www.products.endress.com/cps71](http://www.products.endress.com/cps71) oder [www.products.endress.com/cps71d](http://www.products.endress.com/cps71d))
- Technische Information TI245C/07/DE

Geragel CPS72/CPS72D

- Redox-Elektrode m. Doppelkammer-Referenzsystem u. integriertem Brückenelektrolyt;
- Bestellung nach Produktstruktur (→ Online-Konfigurator, [www.products.endress.com/cps72](http://www.products.endress.com/cps72) oder [www.products.endress.com/cps72d](http://www.products.endress.com/cps72d))
- Technische Information TI374C/07/DE

**Orbipore CPS91/CPS91D**

- pH-Elektrode m. Lochdiaphragma für Medien mit hohem Verschmutzungspotenzial;
- Bestellung nach Produktstruktur (→ Online-Konfigurator, [www.products.endress.com/cps91](http://www.products.endress.com/cps91) oder [www.products.endress.com/cps91d](http://www.products.endress.com/cps91d))
- Technische Information TI375C/07/DE

**Orbipore CPS92/CPS92D**

- Redox-Elektrode m. Lochdiaphragma für Medien mit hohem Verschmutzungspotenzial;
- Bestellung nach Produktstruktur (→ Online-Konfigurator, [www.products.endress.com/cps92](http://www.products.endress.com/cps92) oder [www.products.endress.com/cps92d](http://www.products.endress.com/cps92d))
- Technische Information TI435C/07/DE

**ISFET-Sensoren****Tophit CPS471/CPS471D**

- Sterilisierbarer und autoklavierbarer ISFET-Sensor für Lebensmittel und Pharma, Prozesstechnik, Wasseraufbereitung und Biotechnologie;
- Bestellung nach Produktstruktur (→ Online-Konfigurator, [www.products.endress.com/cps471](http://www.products.endress.com/cps471) oder [www.products.endress.com/cps471d](http://www.products.endress.com/cps471d))
- Technische Information TI283C/07/DE

**Tophit CPS441/CPS441D**

- Sterilisierbarer ISFET-Sensor f. Medien mit geringen Leitfähigkeiten, mit Flüssig-KCl-Elektrolytnachführung;
- Bestellung nach Produktstruktur (→ Online-Konfigurator, [www.products.endress.com/cps441](http://www.products.endress.com/cps441) oder [www.products.endress.com/cps441d](http://www.products.endress.com/cps441d))
- Technische Information TI352C/07/DE

**Tophit CPS491/CPS491D**

- ISFET-Sensor mit Lochdiaphragma für Medien mit hohem Verschmutzungspotenzial;
- Bestellung nach Produktstruktur (→ Online-Konfigurator, [www.products.endress.com/cps491](http://www.products.endress.com/cps491) oder [www.products.endress.com/cps491d](http://www.products.endress.com/cps491d))
- Technische Information TI377C/07/DE



Endress+Hauser  
Messtechnik  
GmbH+Co. KG  
Colmarer Straße 6  
79576 Weil am Rhein

Fax 0800 EHFAXEN  
Fax 0800 343 29 36  
www.de.endress.com

Vertrieb

- Beratung
- Information
- Auftrag
- Bestellung

Tel. 0800 EHVERTRIEB  
Tel. 0800 348 37 87  
info@de.endress.com

Service

- Help-Desk
- Feldservice
- Ersatzteile/Reparatur
- Kalibrierung

Tel. 0800 EHSERVICE  
Tel. 0800 347 37 84  
service@de.endress.com

Technische Büros

- Hamburg
- Berlin
- Hannover
- Ratingen
- Frankfurt
- Stuttgart
- München

Endress+Hauser

Ges.m.b.H.  
Lehnergasse 4  
1230 Wien  
Tel. +43 1 880 56 0  
Fax +43 1 880 56 335  
info@at.endress.com  
www.at.endress.com

Endress+Hauser

Metso AG  
Kägenstrasse 2  
4153 Reinach  
Tel. +41 61 715 75 75  
Fax +41 61 715 27 75  
info@ch.endress.com  
www.ch.endress.com

Endress+Hauser 

People for Process Automation