



Füllstand



Druck



Durchfluss



Temperatur



Flüssigkeits-
analyse



Registrierung



Systeme
Komponenten



Services




Solutions

Einbauanleitung / Installation Instructions

Kit CSF48

Bestell-Nr.: 71136101

Türarretierung →  3

Door stop →  5



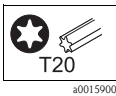
1 Identifizierung

1.1 Lieferumfang

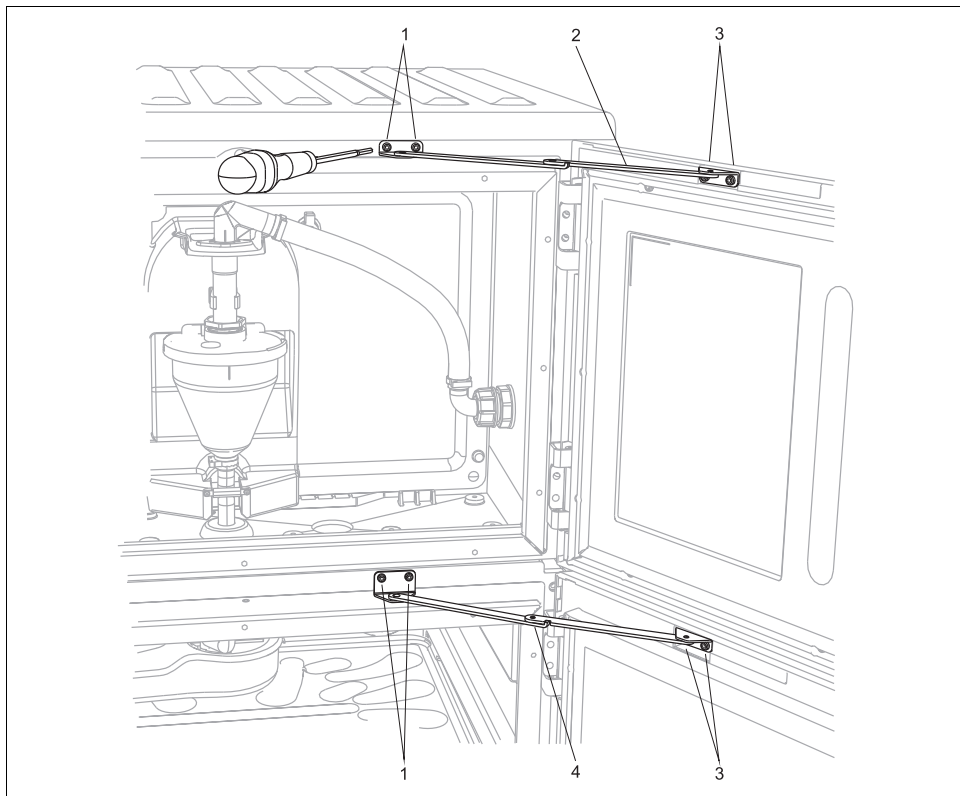
Im Lieferumfang sind enthalten:

- 1 Türarretierung schmal
- 1 Türarretierung breit
- 4 Schrauben 5x20 Torx für die Befestigung am Korpus
- 4 Schrauben 5x15 Torx für die Befestigung an der Tür
- 1 Einbauanleitung EA004C/07/A2

1.2 Werkzeugliste



2 Montage



a0016039

1 Schrauben 5x20 Torx
2 Türarretierung schmal

3 Schrauben 5x15 Torx
4 Türarretierung breit

1. Öffnen Sie die Tür zum Dosierraum.
2. Befestigen Sie die schmale Türarretierung (Pos. 2) mit 2 Schrauben 5x20 Torx (Pos. 1) und einem Schraubendreher T20 am Dosierraumkorpus.
3. Mit 2 Schrauben 5x15 Torx (Pos. 3) befestigen Sie die Türarretierung an der Dosierraumtür.
4. Öffnen Sie die Tür zum Probenraum.
5. Befestigen Sie die zweite Türarretierung mit der breiten Seite (Pos. 4) mit 2 Schrauben 5x20 Torx (Pos. 1) am Probenraumkorpus.
6. Mit 2 Schrauben 5x15 Torx (Pos. 3) befestigen Sie die Türarretierung an der Probenraumtür.

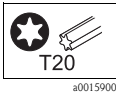
3 Identification

3.1 Scope of delivery

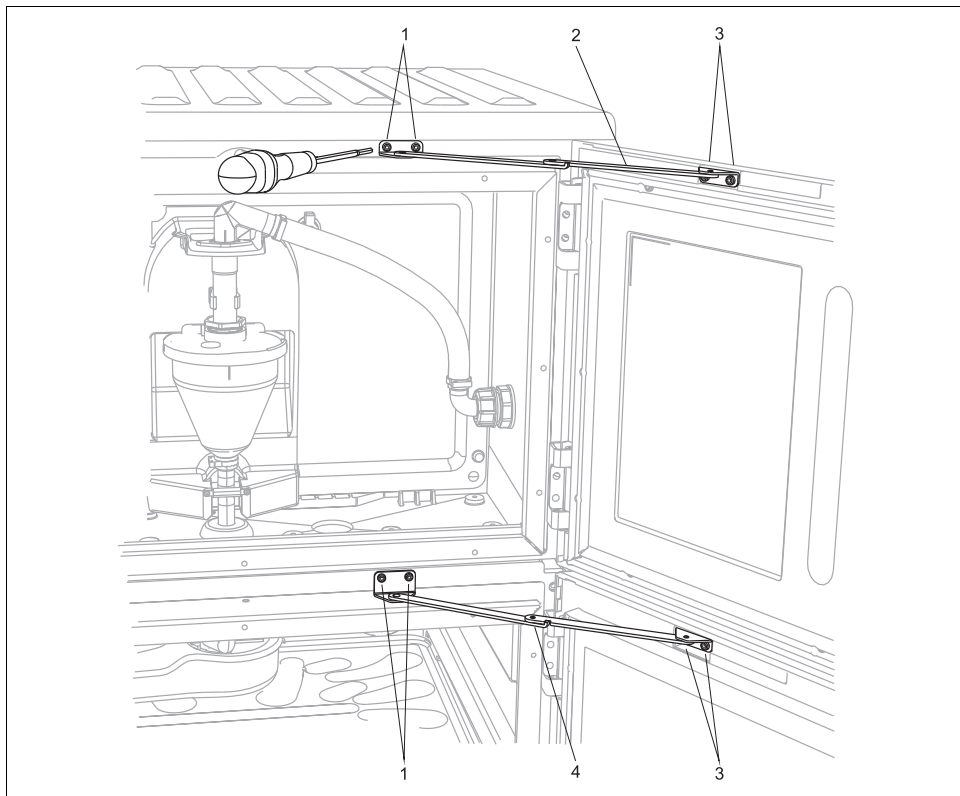
The scope of delivery comprises:

- 1 Door stop narrow
- 1 Door stop wide
- 4 Screws 5x20 Torx for fixing to corpus
- 4 Screws 5x15 Torx for fixing to door
- 1 Installation instruction EA004C/07/A2

3.2 Tool list



4 Installation



a0016039

1 Screws 5x20 Torx
2 Door stop narrow

3 Screws 5x15 Torx
4 Door stop wide

1. Open the dosing compartment door.
2. Fix the narrow door stop (item 2) with 2 screws 5x20 Torx (item 1) and a screwdriver T20 on the dosing compartment corpus.
3. With 2 screws 5x15 Torx (item 3) fix the door stop on the dosing compartment door.
4. Open the sample compartment door.
5. Fix the second door stop with the wide side (item 4) with 2 screws 5x20 Torx (item 1) on the sample compartment corpus.
6. With 2 screws 5x15 Torx (item 3) fix the door stop on the sample compartment door.

www.endress.com/worldwide

Endress+Hauser 
People for Process Automation

EA004C/07/A2/01.11
FM+SGML 6.0

