



Nivel



Presión



Caudal



Temperatura



Análisis



Registro



Componentes



Servicios

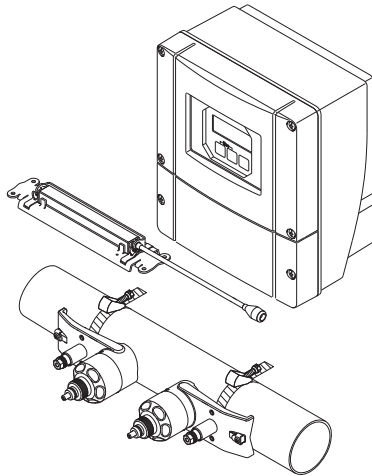


Soluciones

Manual de instrucciones abreviado

# Proline Prosonic Flow 93

Sistema de medición ultrasónica de caudal



Este manual de instrucciones abreviado **no** sustituye al manual de instrucciones que se suministra con el equipo.

Dicho manual de instrucciones y la documentación adicional que contiene el CD-ROM suministrado proporcionan información mucho más detallada.

La documentación completa del equipo comprende:

- El presente manual de instrucciones abreviado
- y, según la versión del equipo,
  - el manual de instrucciones y el manual de las funciones del equipo,
  - certificados,
  - Instrucciones de seguridad especiales conformes a los certificados del equipo (p. ej., protección contra explosión, directiva de equipos a presión, etc.)
  - información adicional específica del equipo.

# Índice de contenido

<b>1 Alcance del presente manual de instrucciones abreviado</b> . . . . .	<b>3</b>
1.1 Visión general de fuentes de información . . . . .	3
<b>2 Instrucciones de seguridad</b> . . . . .	<b>4</b>
2.1 Uso correcto del equipo . . . . .	4
2.2 Instalación, puesta en marcha y configuración . . . . .	4
2.3 Funcionamiento seguro . . . . .	4
2.4 Convenciones de seguridad . . . . .	5
<b>3 Instalación</b> . . . . .	<b>6</b>
3.1 Condiciones de instalación . . . . .	6
3.2 Pasos previos a la instalación . . . . .	8
3.3 Determinación de las distancias de instalación requeridas . . . . .	8
3.4 Instalación del transmisor . . . . .	9
3.5 Conexión de la fuente de alimentación . . . . .	10
3.6 Determinación de las distancias de instalación . . . . .	12
3.7 Preparativos mecánicos . . . . .	14
3.8 Instalación del sensor . . . . .	19
3.9 Instalación del Prosonic Flow P y del Prosonic Flow 93W (DN 15 a 65 / ½ a 2½") . . . . .	19
3.10 Instalación del Prosonic Flow P (DN 50 a 4000 / 2 a 160") . . . . .	21
3.11 Instalación del Prosonic Flow W (versión "clamp-on") . . . . .	26
3.12 Comprobaciones tras la instalación . . . . .	29
<b>4 Ajustes de hardware y software</b> . . . . .	<b>29</b>
<b>5 Cableado</b> . . . . .	<b>30</b>
5.1 Cable de conexión sensor/transmisor . . . . .	30
5.2 Conexión del transmisor . . . . .	33
5.3 Conexión a tierra de protección . . . . .	33
5.4 Grado de protección . . . . .	34
5.5 Comprobaciones tras la conexión . . . . .	34
<b>6 Puesta en marcha</b> . . . . .	<b>35</b>
6.1 Activación del equipo de medición . . . . .	35
6.2 Configuración . . . . .	36
6.3 Navegación en la matriz de funciones . . . . .	37
6.4 Ejecución de la Configuración Rápida Inicio . . . . .	38
6.5 Localización y resolución de fallos . . . . .	38

# 1 Alcance del presente manual de instrucciones abreviado

El sistema de medición Prosonic Flow 93 presenta varias versiones que se adecuan a distintas aplicaciones. El presente manual de instrucciones abreviado describe cómo deben utilizarse las versiones Prosonic Flow P y W (versión "clamp-on" con abrazaderas) y cómo se determina mediante el transmisor las distancias entre sensores.

El procedimiento a seguir con cualquiera de las otras versiones del sistema de medición se describe en el manual de instrucciones de funcionamiento que contiene el CD-ROM.

## 1.1 Visión general de fuentes de información

Transmisor	Sensor	Tipo de montaje	Trayectorias	Descripción
Prosonic Flow 93	P (DN 15 a 65 / ½ a 2½")	Versión "clamp-on"	2	En el presente manual de instrucciones abreviado y en el manual de instrucciones del CD
Prosonic Flow 93	P (DN 50 a 4000 / 2 a 160")	Versión "clamp-on" (abrazaderas)	1	En el presente manual de instrucciones abreviado y en el manual de instrucciones del CD
			2	
		Versión "clamp-on" (pernos soldados)	1	En el manual de instrucciones del CD
			2	
Prosonic Flow 93	W (DN 15 a 65 / ½ a 2½")	Versión "clamp-on"	2	En el presente manual de instrucciones abreviado y en el manual de instrucciones del CD
Prosonic Flow 93	W	Versión "clamp-on"	1	En el presente manual de instrucciones abreviado y en el manual de instrucciones del CD
			2	
		Versión "clamp-on" (pernos soldados)	1	En el manual de instrucciones del CD
			2	
		Inserción	1	
			2	
Accesorios para medir la velocidad del sonido	DDU18	Versión "clamp-on"	1	En el manual de instrucciones del CD
Accesorios para medir el espesor de tubo	DDU19	Versión "clamp-on"	–	En el manual de instrucciones del CD

Determinación de distancias de instalación mediante:	Descripción
Transmisor (ejecutando Config. Rápida)	En el presente manual de instrucciones abreviado y en el manual de instrucciones del CD
FieldCare (software de configuración) junto con transmisor	En el manual de instrucciones del CD
Applicator (en línea desde la página de Internet de Endress+Hauser)	En el manual de instrucciones del CD

## 2 Instrucciones de seguridad

### 2.1 Uso correcto del equipo

- El sistema de medición descrito en el presente manual de instrucciones abreviado debe utilizarse únicamente para medir el caudal de líquidos en tuberías cerradas, p. ej.:
  - ácidos, álcalis, pinturas, aceites,
  - gases licuados,
  - agua ultrapura de baja conductividad, agua.
- Además del caudal volumétrico, el equipo mide también siempre la velocidad del sonido en el líquido. El equipo puede distinguir entre distintos líquidos y permite monitorizar la calidad del líquido.
- Si se utiliza el equipo de forma distinta a la descrita, se compromete la seguridad del personal y de todo el sistema de medición, razón por la cual se prohíbe terminantemente un uso distinto al previsto.
- El fabricante no asume ninguna responsabilidad por daños debidos al uso indebido del equipo.

### 2.2 Instalación, puesta en marcha y configuración

- La instalación, conexión, puesta en marcha y el mantenimiento del equipo son tareas que sólo deben ser realizadas por personal especializado y autorizado (p. ej., técnicos electricistas, soldadores cualificados - en función de la tarea a realizar), cumpliéndose siempre las instrucciones indicadas en el presente manual de instrucciones abreviado, así como las normas, disposiciones legales e indicaciones de los certificados pertinentes (según la aplicación).
- El personal especializado debe haber leído y entendido perfectamente el contenido del presente manual de instrucciones abreviado y debe seguir las instrucciones indicadas en el mismo. Si algún aspecto del presente manual abreviado no quedase bien claro, debe consultarse el manual de instrucciones que contiene el CD-ROM. Allí encontrará información detallada sobre el equipo de medición.
- El equipo de medición no debe someterse a ninguna modificación que no esté expresamente autorizada en el manual de instrucciones (incluido en el CD-ROM).
- Las reparaciones del equipo deben realizarse únicamente utilizando piezas de repuesto originales y siempre que la tarea de reparación en cuestión esté expresamente autorizada.
- Si ha de realizarse un trabajo de soldadura en la tubería, no debe en ningún caso utilizarse el sistema de medición como medio para conectar a través de él el soldador a tierra.

### 2.3 Funcionamiento seguro

- El equipo de medición ha sido diseñado conforme a los requisitos actuales de seguridad, ha superado las pruebas de buen funcionamiento y ha salido de fábrica en una condición en la que su manejo es completamente seguro. Deben cumplirse asimismo las normas y disposiciones legales pertinentes.
- El fabricante se reserva el derecho a modificar datos técnicos sin previo aviso. El distribuidor de Endress+Hauser que le atiende habitualmente le mantendrá al corriente y proporcionará las actualizaciones que se realicen del presente manual de instrucciones.

- Deben observarse las señales de advertencia, indicaciones de las placas de identificación y los diagramas de conexiones que presenta el equipo. Contienen datos importantes sobre las condiciones de funcionamiento admisibles, los rangos de aplicación del equipo así como información sobre los materiales utilizados.
- Si el equipo no va a utilizarse a temperatura ambiente, deberán cumplirse las condiciones marginales pertinentes que se especifican en la documentación suministrada con el equipo (contenida en el CD-ROM).
- Observe los datos técnicos de la placa de identificación.
- El equipo debe conectarse conforme al diagrama de conexionado. Debe admitir interconexiones.
- Todas las partes del equipo deberán estar incluidas en el sistema de igualación de potencial.
- Los cables, prensaestopas y tapones provisionales certificados deben ser los adecuados para las condiciones de trabajo existentes (temperatura ambiente, condiciones del proceso). Las aberturas no utilizadas de la caja deben obturarse con tapones obturadores provisionales certificados.
- Cuando el líquido que circula por la tubería de medición se encuentra a temperatura elevada, se produce un aumento en la temperatura superficial de la caja. Esto significa, en el caso concreto del sensor, que el usuario puede encontrarse con una temperatura superficial de la caja similar a la del líquido. Por consiguiente, siempre que la temperatura del líquido sea elevada, deberán que tomarse las medidas necesarias para eliminar el riesgo de quemaduras por contacto.
- Zonas con peligro de explosión  
Los equipos de medición aptos para zonas con peligro de explosión se etiquetan como tales en sus placas de identificación. Debe cumplir las normas nacionales que regulen el uso del equipo en la zona con peligro de explosión. La documentación Ex incluida en el CD-ROM es parte integrante de la documentación completa del equipo.  
Las normas de instalación, los datos de conexión e instrucciones de seguridad indicados en la documentación Ex son de cumplimiento obligatorio. Los símbolos que pueden verse en la primera plana proporcionan información sobre los certificados que posee el equipo y los organismos de certificación correspondientes (Ⓔ Europa, Ⓔ EE. UU., Ⓔ Canadá). La placa de identificación presenta también el número de identificación de esta documentación Ex (XA\*\*\*D/./..).
- Endress+Hauser está a su disposición para aclarar cualquier duda que pueda tener sobre los certificados y su aplicación y puesta en práctica.

## 2.4 Convenciones de seguridad



### ¡Aviso!

Con el símbolo “Peligro” se señala una acción o un procedimiento que, si no se realiza correctamente, puede implicar lesiones o un peligro para la seguridad. Cumpla rigurosa y cuidadosamente las instrucciones indicadas.



### ¡Precaución!

Con el símbolo “Atención” se señala una acción o un procedimiento que, si no se lleva a cabo correctamente, puede implicar el mal funcionamiento o incluso la destrucción del equipo. Cumpla rigurosamente las instrucciones indicadas.



### ¡Nota!

Con el símbolo “Nota” se señala una acción o un procedimiento que, si no se realizan correctamente, pueden influir indirectamente sobre el buen funcionamiento del equipo o activar una respuesta inesperada de una parte del equipo.

## 3 Instalación

### 3.1 Condiciones de instalación

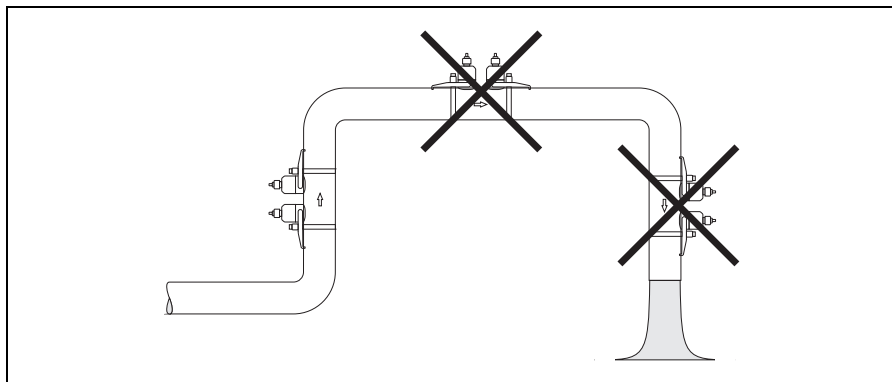
#### 3.1.1 Dimensiones

Para información sobre las dimensiones del sistema de medición, véase el documento de "Información técnica" incluido en el CD-ROM.

#### Lugar de instalación

El caudal sólo se mide correctamente cuando la tubería está completamente llena. La presencia de bolsas de aire o la formación de burbujas de gas en la tubería pueden aumentar el error en la medición. Por ello, evite montar el equipo en los siguientes puntos de una tubería:

- Punto más alto de la tubería: riesgo de acumulaciones de aire.
- Justo por encima de una salida libre en una tubería vertical.



A0001103

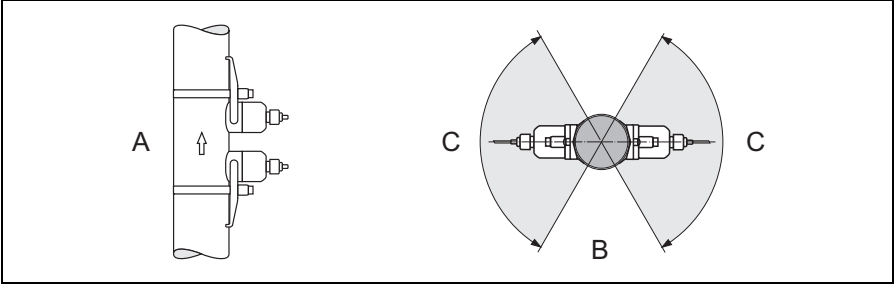
#### Orientación

##### *Vertical*

Orientación recomendada con circulación vertical ascendente (vista A). Utilizando esta orientación, se consigue que los sólidos en suspensión caigan hacia abajo mientras los gases existentes suban y se alejen del sensor cuando el líquido no circula. La tubería puede vaciarse completamente, evitándose la formación de deposiciones.

##### *Horizontal*

En el rango recomendado para una instalación en posición horizontal (vista B), se consigue que las acumulaciones de gases o aire en la parte superior de la tubería y la formación problemática de sedimentos en la parte inferior de la tubería tengan una influencia menor sobre las mediciones.



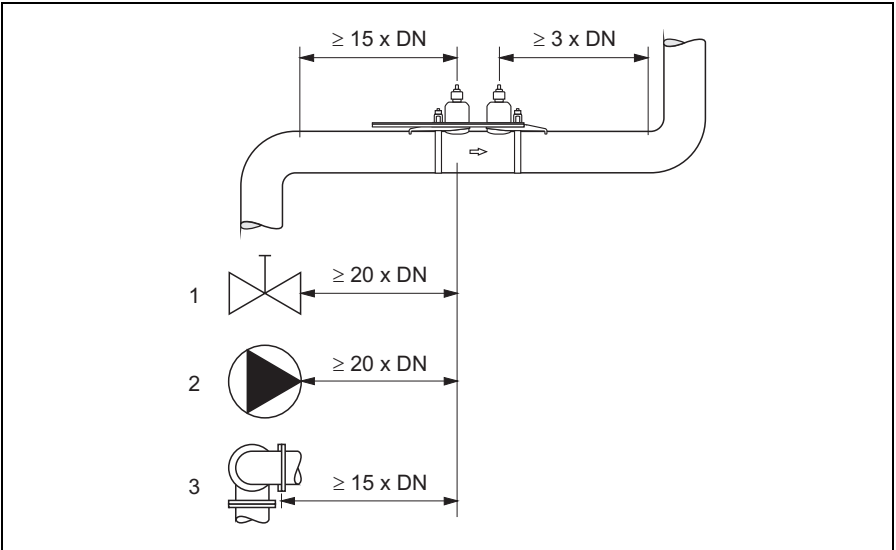
A0001105

Fig. 1: Orientación horizontal

- A Orientación recomendada con circulación vertical ascendente
- B Rango recomendado para la instalación con orientación horizontal
- C Abertura máx. del rango recomendado para la instalación es de 120°

### Tramos rectos de entrada y salida

Si es posible, instale el sensor muy separado de elementos de acoplamiento, como válvulas, piezas en T, codos, etc. Se recomienda la conformidad con los tramos rectos de entrada y salida siguientes, a fin de asegurar la precisión de la medición.



A0013459

Fig. 2: Tramos rectos de entrada y salida (vista superior)

- 1 Válvula (2/3 abierta)
- 2 Bomba
- 3 Doble codo en distintas direcciones

### 3.2 Pasos previos a la instalación

Según cuales sean las condiciones específicas del punto de medida (p. ej., versión "clamp-on", número de trayectorias, líquido, etc.), habrá que realizar una serie de pasos preliminares antes de instalar los sensores:

1. Determinar las distancias de instalación que deben utilizarse considerando las condiciones específicas del punto de medida.
2. Determinar los valores de las distancias de instalación requeridas.  
Hay distintos métodos para determinar dichos valores:
  - Configuración local del equipo
  - FieldCare (software de configuración) → procedimiento explicado en el manual de instrucciones de funcionamiento incluido en el CD-ROM
  - Applicator (software) → procedimiento explicado en el manual de instrucciones de funcionamiento incluido en el CD-ROM
3. Preparativos mecánicos para la sujeción de los sensores:
  - Montar previamente las abrazaderas: DN 50 a 200 (2 a 8") o DN 250 a 4000 (10 a 160")
  - Ajustar los pernos soldados → procedimiento explicado en el manual de instrucciones de funcionamiento incluido en el CD-ROM

### 3.3 Determinación de las distancias de instalación requeridas

Las distancias de instalación a utilizar dependen de:

- tipo de sensor: Prosonic Flow P (DN 50 a 4000 / 2 a 160"), Prosonic Flow P (DN 15 a 65 / ½ a 2½") o Prosonic Flow W
- Versión "clamp-on" abrazaderas o pernos soldados, montaje en tubería
- número de trayectorias o versión de una/dos trayectorias

#### 3.3.1 Distancias de instalación en caso del Prosonic Flow P y del Prosonic Flow W (DN 15 a 65 / ½ a 2½")

DN 15 a 65 (½ a 2½") Versión "clamp-on"(abrazaderas) 2 trayectorias
DISTANCIA SENSOR
–

#### 3.3.2 Distancias de instalación en caso del Prosonic Flow P y del Prosonic Flow W (DN 50 a 4000 / 2 a 160")

DN 50 a 4000 (2 a 160")			
Versión "clamp-on"(abrazaderas)		Versión "clamp-on"(pernos soldados)	
1 trayectoria	2 trayectorias	1 trayectoria	2 trayectorias
DISTANCIA SENSOR	DISTANCIA SENSOR	DISTANCIA SENSOR	DISTANCIA SENSOR
LONGITUD CABLE ACERO	POSICIÓN SENSOR	LONGITUD CABLE ACERO	POSICIÓN SENSOR

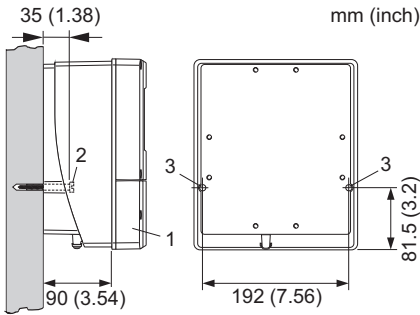


### 3.4 Instalación del transmisor

☞ ¡Precaución!

- La temperatura ambiente en el lugar de instalación no debe superar el rango permitido de  $-20$  a  $+60^{\circ}\text{C}$  ( $-4$  a  $+140^{\circ}\text{F}$ ). No exponga el equipo directamente a la luz solar.
- Instale la caja de montaje en pared de modo que las entradas de cable queden apuntando hacia abajo.

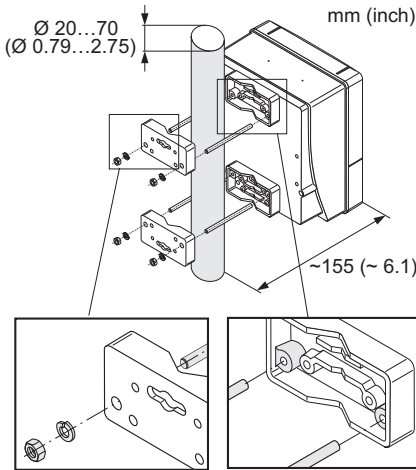
#### 3.4.1 Montaje directo en pared



1. Compartimento de conexiones
2. Tornillos de fijación M6 ( $\varnothing$  máx. 6,5 mm (0,25");  $\varnothing$  máx. cabeza tornillo 10,5 mm (0,4")
3. Orificios para los tornillos de fijación

A0007542

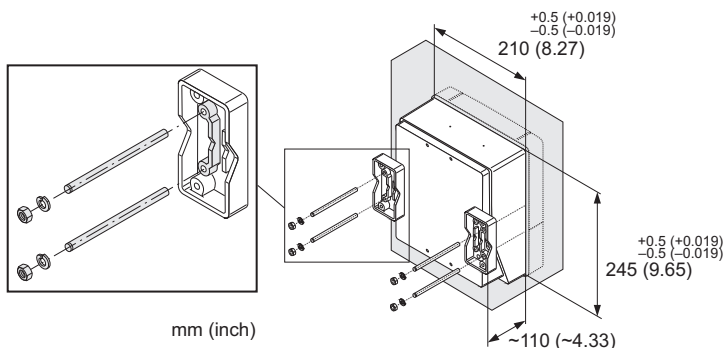
#### 3.4.2 Montaje en una tubería



☞ ¡Precaución!  
 ¡Riesgo de sobrecalentamiento!  
 Si el equipo se monta sobre una tubería e temperatura elevada, cerciórese de que la temperatura de la caja no sobrepase los  $+60^{\circ}\text{C}$  ( $+140^{\circ}\text{F}$ ) que es la temperatura máxima admisible.

A0007543

### 3.4.3 Montaje en armario



A0007544

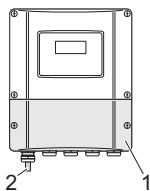
## 3.5 Conexión de la fuente de alimentación

- ⚠ ¡Aviso!  
 ¡Riesgo de descargas eléctricas! Los componentes se encuentran a tensiones eléctricas peligrosas.
- No instale el equipo ni efectúe conexiones con el mismo mientras el equipo esté conectado con la fuente de alimentación.
  - Antes de conectar la fuente de alimentación, compruebe los dispositivos de seguridad.
  - Tienda el cable de alimentación de modo que quede bien sujeto.
  - Obture las entradas de cable y cierre bien las cubiertas.
  - Si conecta un sistema de medición con certificación Ex hay que cumplir todas las instrucciones de seguridad y realizar las conexiones según los diagramas de conexionado e información técnica, etc., indicados en la documentación Ex correspondiente → documentación Ex incluida en el CD-ROM.

- ☞ ¡Precaución!  
 ¡Riesgo de dañar componentes electrónicos!  
 Conecte la fuente de alimentación conforme a los datos de conexión indicados en la placa de identificación.

### 3.5.1 Conexión del transmisor

Conecte la unidad conforme al diagrama de asignación de terminales que se encuentra en la parte interna de la cubierta.



Conexión del transmisor:

- 1 Cubierta frontal del compartimento de conexiones (diagrama de conexiones en el interior)
- 2 Cable de alimentación

A0010773

### 3.5.2 Conexión a tierra de protección

El sensor debe conectarse a la tierra de protección de la planta.  
Tenga en cuenta las directrices de puesta a tierra que rijan en la planta.

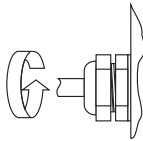
### 3.5.3 Grado de protección

Los equipos cumplen todos los requisitos correspondientes al grado de protección IP 67.

Tras una instalación en campo o un trabajo de mantenimiento deben observarse los siguientes puntos a fin de mantener la protección IP 67:

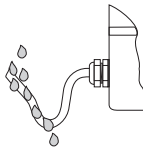
- Instale el sistema de medición de tal forma que las entradas de cable no queden apuntando hacia arriba.
- No extraiga la junta de la entrada de cables.
- Obture todas las entradas de cable no utilizadas tapándolas con tapones obturadores apropiados y certificados.
- Si se va a trabajar con temperaturas bajas (inferiores a  $-20^{\circ}\text{C}$  /  $-4^{\circ}\text{F}$ ), asegúrese de que los cables, entradas de cables, obturadores y conectores son aptos para dichas temperaturas.

Cierre correctamente las entradas de cable.



A0007549

Los cables deben estar combados hacia abajo antes de su paso por la entrada de cables ("trampa antiagua").



A0007550

### 3.5.4 Comprobaciones tras la conexión

- ¿Los cables o equipo presentan algún daño visible?
- ¿La tensión de alimentación corresponde a la especificada en la placa de identificación?
- ¿Los cables cumplen las especificaciones?
- ¿Los cables están protegidos contra tirones y están bien sujetos a lo largo de su recorrido?
- ¿Los bornes de tornillo están todos bien apretados?
- ¿Las entradas de cable instaladas están todas bien apretadas y selladas?
- ¿Los cables están combados de tal modo que forman "trampas antiagua"?
- ¿Las cubiertas de la caja están todas colocadas y bien enroscadas?

## 3.6 Determinación de las distancias de instalación

### 3.6.1 Ejecución del menú de configuración rápida "Instalación Sensor"

#### Acceso a la Configuración Rápida

Todas las distancias de instalación requeridas en el montaje de los sensores se determinan mediante la Configuración Rápida.



¡Nota!

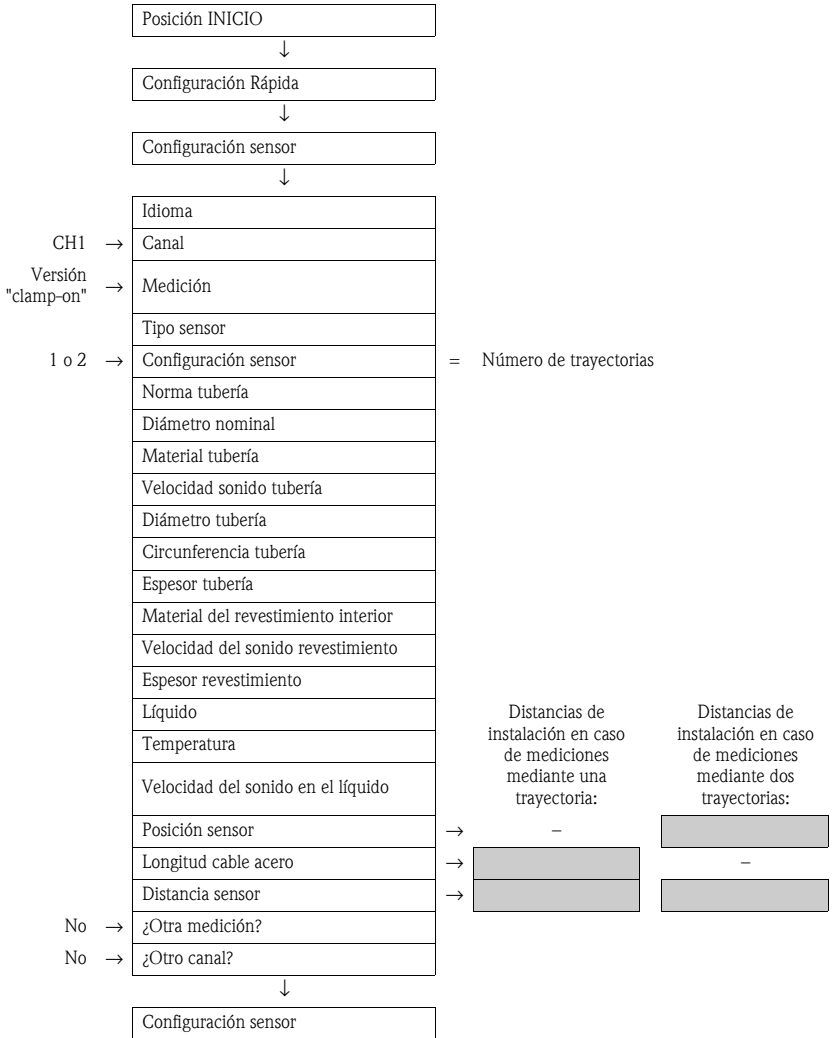
Si no está familiarizado con la configuración del equipo → 36.

1. → Entre en la matriz de funciones (partiendo de la indicación de valores medidos)
2. → Seleccione el grupo CONFIGURACIÓN RÁPIDA  
 → Confirme la selección realizada
3. → Seleccione la función INSTALACIÓN SENSOR  
 → Confirme la selección realizada
4. Paso intermedio si la configuración está bloqueada:  
 → Entre el código **93** (confirme con ) para habilitar la configuración
5. → Vaya a Configuración Rápida Instalación Sensor
6. → Seleccione SÍ  
 → Confirme la selección realizada
7. → Inicie la Configuración Rápida, Instalación del Sensor

Para los pasos siguientes, vea la sección "Ejecución de la Configuración Rápida para la versión "clamp-on".

### Ejecución de la Configuración Rápida para la versión "clamp-on"

- Incluye solo los parámetros estrictamente necesarios para montaje tipo "clamp-on".
- Entre o seleccione valores específicos de la instalación o las magnitudes aquí especificadas.
- Lea las distancias de instalación requeridas.



### 3.7 Preparativos mecánicos

El modo de cómo han de fijarse los sensores depende del diámetro nominal de la tubería y del tipo de sensores utilizados. Según el tipo de sensor, el usuario tiene la opción de fijar los sensores con abrazaderas o con tornillos, si desea poder sacarlos fácilmente en alguna ocasión posterior, o bien con pernos o sujetadores soldados, si desea una instalación permanente de los sensores.

Visión general de las diferentes formas posibles para sujetar los distintos sensores:


Prosonic Flow		Diámetro nominal de la tubería	Fijado mediante	
93P 93W	DN 15 a 65 (½ a 2½")	DN ≤ 32 (1¼")	Soporte con tornillos en U	→ 14
		DN > 32 (1¼")	Soporte con abrazaderas	→ 15
93P 93W	DN 50 a 4000 (2 a 160")	DN ≤ 200 (8")	Abrazaderas (diámetros nominales medios)	→ 16
			Pernos soldados	→ 18
		DN > 200 (8")	Abrazaderas (diámetros nominales grandes)	→ 17
			Pernos soldados	→ 18

#### 3.7.1 Montaje del soporte con tornillos en U

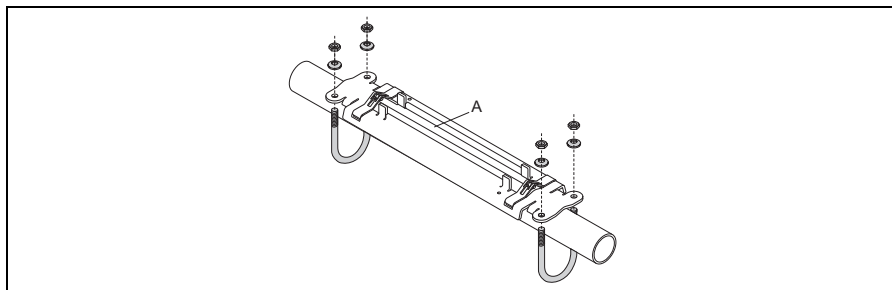
Sensor: Prosonic Flow 93P y Prosonic Flow 93W (DN 15 a 65 / ½ a 2½")

Para el montaje en una tubería con diámetro nominal DN ≤ 32 (1¼").

1. Extraiga el sensor del soporte.
2. Coloque el soporte sobre la tubería.
3. Pase los tornillos en U por los orificios del soporte y lubrifique algo las roscas.
4. Disponga las tuercas en los tornillos en U.
5. Aguante el soporte en la posición deseada y apriete uniformemente las tuercas.

 ¡Aviso!

¡Riesgo de dañar la tubería de plástico o vidrio si se aprietan demasiado las tuercas! Si la tubería es de plástico o vidrio, recomendamos utilizar como medida de protección un casquete metálico (en el lado opuesto al sensor).



A0001109

Fig. 3: Montaje del soporte con tornillos en U para el Prosonic Flow P (DN 15 a 65 / ½ a 2½")

### 3.7.2 Montaje del soporte con abrazaderas

Para el sensor: Prosonic Flow 93P y Prosonic Flow 93W (DN 15 a 65 / ½ a 2½")

Para el montaje en una tubería con diámetro nominal DN > 32 (1¼").

1. Desconecte los sensores del soporte para sensor.
2. Coloque el soporte para sensor sobre la tubería.
3. Disponga las abrazaderas sin torcerlas alrededor de la tubería y el soporte para sensor.
4. Pase los extremos de las abrazaderas por los trinquetes correspondientes (los tornillos tensores se levantarán).
5. Tense manualmente las abrazaderas de modo que queden bien ajustadas.
6. Sitúe el soporte para sensor en la posición deseada.
7. Apriete los tornillos tensores de modo que las abrazaderas queden bien apretadas y no puedan deslizarse sobre la tubería.
8. Si fuera necesario, acorte los extremos sobrantes de las abrazaderas y elimine los cantos afilados.



¡Aviso!

Riesgo de lesiones. Para eliminar cantos afilados, rectifique convenientemente los extremos acortados de las abrazaderas.

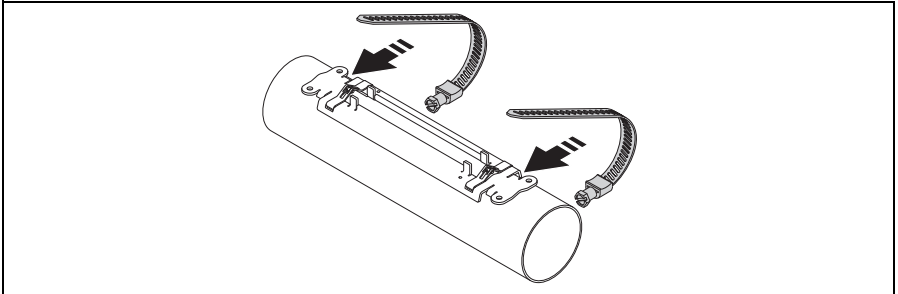


Fig. 4: Colocación de los soportes para sensor y abrazaderas

A0011525

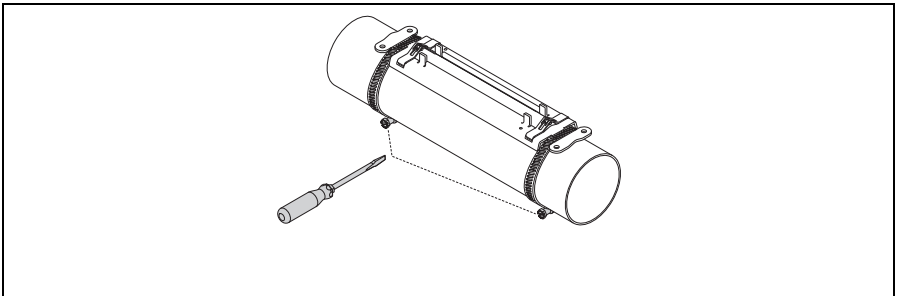


Fig. 5: Apriete de los tornillos tensores de las abrazaderas

A0011526

### 3.7.3 Colocación preliminar de abrazaderas (diámetros nominales medios)

Para los sensores: Prosonic Flow 93P y Prosonic Flow 93W (DN 50 a 4000 / 2 a 160")  
 Cuando la instalación se realiza en una tubería con diámetro nominal  $DN \leq 200$  (8").

#### Primera abrazadera

1. Disponga el perno de montaje sobre la abrazadera.
2. Coloque la abrazadera sin torcerla alrededor de la tubería.
3. Pase el extremo de la abrazadera por el trinquete correspondiente (el tornillo tensor se levantará).
4. Tense manualmente la abrazadera hasta que quede bien ajustada.
5. Sitúe la abrazadera en la posición deseada.
6. Apriete el tornillo tensor de modo que la abrazadera quede bien apretada y no pueda deslizarse sobre la tubería.

#### Segunda abrazadera

7. Haga lo mismo que hizo con la primera abrazadera (pasos 1 a 7). Tense solo ligeramente la segunda abrazadera para el montaje final. Es necesario que pueda deslizarse para poder realizar luego el alineamiento final.

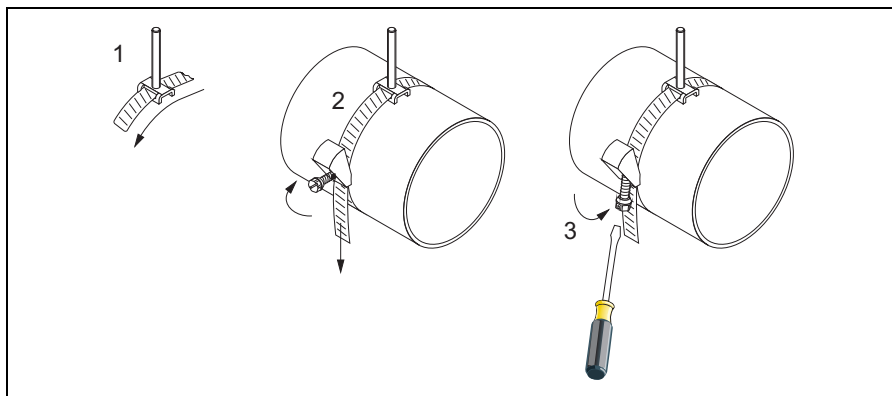
#### Con las dos abrazaderas

8. Si fuera necesario, acorte los extremos sobrantes de las abrazaderas y elimine los cantos afilados.



¡Aviso!

Riesgo de lesiones. Para eliminar cantos afilados, rectifique convenientemente los extremos acortados de las abrazaderas.



A0001109

Fig. 6: Montaje previo de las abrazaderas en tuberías con diámetros nominales  $DN \leq 200$  (8")

- 1 Perno de montaje
- 2 Abrazadera
- 3 Tornillo tensor



### 3.7.4 Colocación preliminar de abrazaderas (diámetros nominales grandes)

Para los sensores: Prosonic Flow 93P (DN 50 a 4000 / 2 a 160"), Prosonic Flow 93W  
 Cuando la instalación se realiza en una tubería con diámetro nominal DN > 200 (8").

1. Mida la circunferencia de la tubería.
2. Acorte las abrazaderas para que tengan la longitud requerida (perímetro de la tubería + 10 cm (3,94") y rectifique los extremos cortados.



¡Aviso!

Riesgo de lesiones. Para eliminar cantos afilados, rectifique convenientemente los extremos acortados de las abrazaderas.

#### Primera abrazadera

3. Disponga la placa de centrado con el perno de montaje sobre la abrazadera.
4. Coloque la abrazadera sin torcerla alrededor de la tubería.
5. Pase el extremo de la abrazadera por el trinquete correspondiente (el tornillo tensor se levantará).
6. Tense manualmente la abrazadera hasta que quede bien ajustada.
7. Sitúe la abrazadera en la posición deseada.
8. Apriete el tornillo tensor de modo que la abrazadera quede bien apretada y no pueda deslizarse sobre la tubería.

#### Segunda abrazadera

9. Haga lo mismo que hizo con la primera abrazadera (pasos 3 a 8). Tense solo ligeramente la segunda abrazadera para el montaje final. Es necesario que pueda deslizarse para poder realizar luego el alineamiento final.

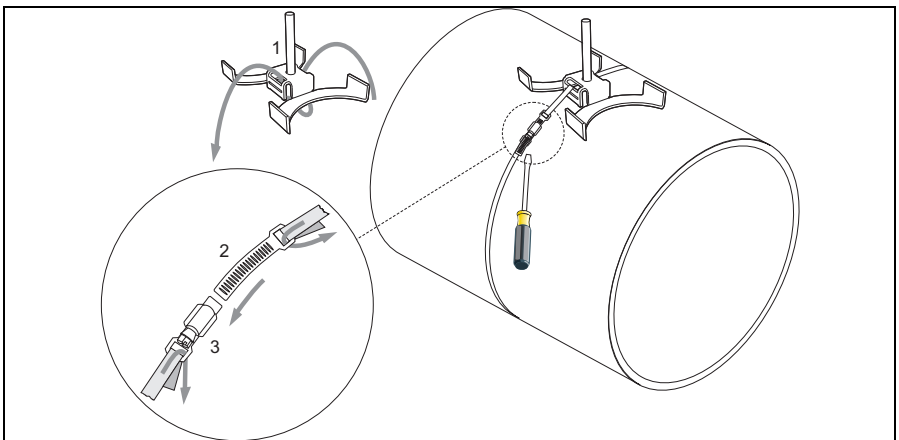


Fig. 7: Montaje previo de las abrazaderas en tuberías con diámetros nominales DN > 200 (8")

- 1 Placa de centrado con perno de montaje
- 2 Abrazadera
- 3 Tornillo tensor

A0015401

### 3.7.5 Instalación de pernos soldados

Para los sensores: Prosonic Flow 93P (DN 50 a 4000 / 2 a 160"), Prosonic Flow 93W  
 Cuando la instalación se realiza en una tubería con diámetro nominal DN 50 a 4000 (2" a 160")

#### Procedimiento

Los pernos soldados deben disponerse a las mismas distancias que las que se utilizarían con los pernos de montaje sobre abrazaderas. En las siguientes secciones encontrará explicaciones de cómo deben alinearse los pernos de montaje en función del tipo de montaje y procedimiento de medición escogidos:

- Prosonic Flow P (DN 50 a 4000 / 2 a 160")
  - Instalación para mediciones con una trayectoria → 21
  - Instalación para mediciones con dos trayectorias → 24.
- Prosonic Flow W
  - Instalación para mediciones con una trayectoria → 26
  - Instalación para mediciones con dos trayectorias → 26.

El soporte para sensor se fija mediante una tuerca sujetadora que presenta como estándar una rosca métrica ISO M6. Si desea un tipo de rosca distinto para la sujeción del soporte, utilice entonces un soporte para sensor con tuerca sujetadora cambiable (número de pedido: 93WAx - xBxxxxxxxxxx).

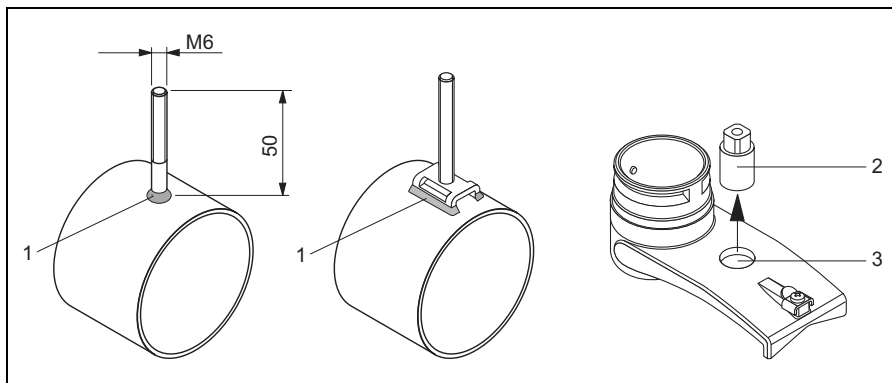


Fig. 8: Utilización de pernos soldados

A0001111

- 1 Hilo de soldadura
- 2 Tuerca sujetadora
- 3 Diámetro máx. del orificio 8,7 mm (0,34")

## 3.8 Instalación del sensor

### 3.9 Instalación del Prosonic Flow P y del Prosonic Flow 93W (DN 15 a 65 / ½ a 2½")

#### 3.9.1 Montaje de los sensores

##### Requisitos indispensables

- Las distancias de instalación (posición sensor) son conocidas → 8.
- Los soportes para sensor ya están instalados → 14.

##### Material

Se necesita el siguiente material para realizar el montaje:

- sensor con cable adaptador
- cable de conexión para conectar el sensor con el transmisor
- gel de acoplamiento para establecer la conexión acústica entre el sensor y la tubería

##### Procedimiento

1. Disponga los sensores con una separación entre ellos conforme a la distancia de instalación establecida. Presione ligeramente los sensores hacia abajo para poder desplazarlos.

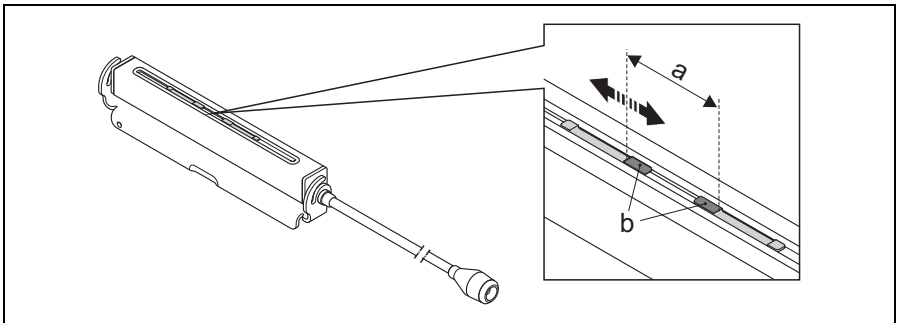
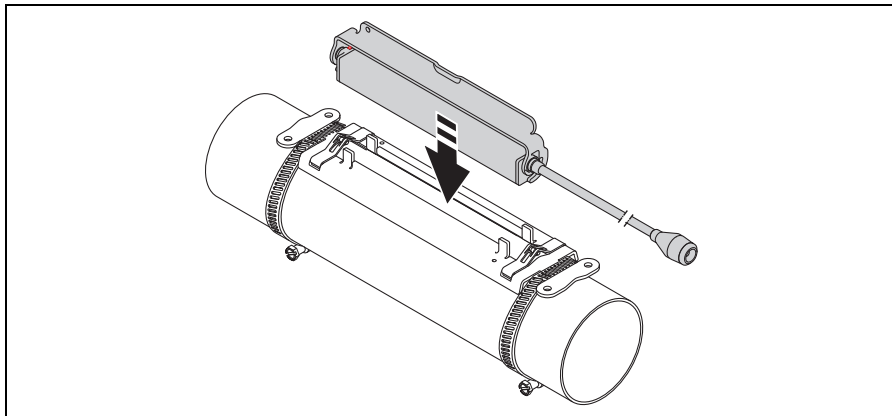


Fig. 9: Ajuste de la separación entre sensores a la distancia de instalación requerida entre sensores

- a* Distancia entre sensores  
*b* Superficies de contacto de los sensores

2. Cubra las superficies de contacto de los sensores con una capa uniforme de gel de acoplamiento (espesor aprox. 0,5 a 1 mm / 0,02 a 0,04").
3. Encaje la caja de alojamiento de los sensores en el soporte.



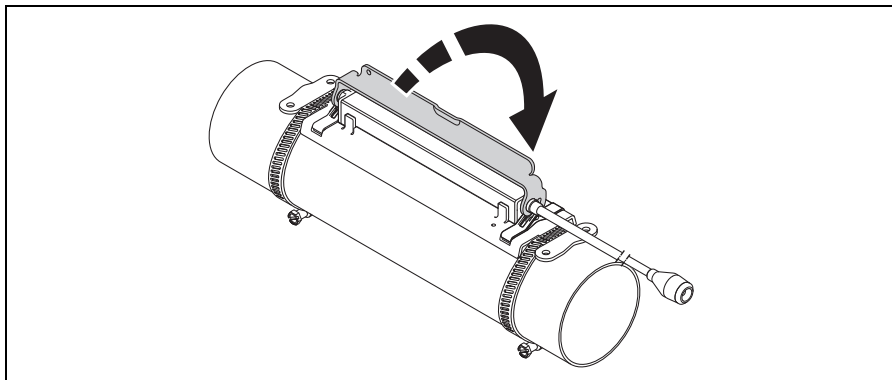
A0011527

Fig. 10: Encaje de la caja que aloja los sensores

4. Encaje bien la caja de alojamiento de los sensores en las piezas de sujeción del soporte.

 ¡Nota!


- Si fuera necesario, puede utilizarse también un tornillo/tuerca o precinto para el soporte y caja de alojamiento de los sensores (el precinto/tornillo extra no forman parte del material suministrado).
- Para liberar la caja de las piezas de sujeción se necesita una herramienta auxiliar.



A0011528

Fig. 11: Ajuste de la separación entre sensores a la distancia de instalación requerida entre sensores

5. Conecte el cable de conexión al cable adaptador.

Con esto se finaliza el proceso de montaje. Los sensores ya pueden conectarse con el transmisor mediante los cables de conexión →  30.

## 3.10 Instalación del Prosonic Flow P (DN 50 a 4000 / 2 a 160")

### 3.10.1 Instalación para mediciones con una trayectoria



¡Nota!

El procedimiento es idéntico al que se utiliza con el Prosonic Flow W.

#### Requisitos indispensables

- Las distancias de instalación (separación entre sensores y longitud del cable) son conocidas → 8.
- Las abrazaderas ya están montadas → 16/ → 17.

#### Material

Se necesita el siguiente material para realizar el montaje:

- dos abrazaderas con pernos de montaje y, si fuera necesario, placas de centrado (todo esto ya instalado)
- Dos cables de acero para mediciones, ambos dotados con una orejeta y un anillo ajustable para posicionar las abrazaderas
- Dos soportes para sensor
- Gel de acoplamiento para establecer la conexión acústica entre el sensor y la tubería
- Dos sensores, incl. cables de conexión.

#### Procedimiento

1. Preparación de los dos cables de acero para mediciones:
  - Disponga la orejeta y el anillo ajustable de modo que la distancia entre ellos corresponda a la longitud que debe tener el cable de acero (SL).
  - Enrosque el tornillo para fijar la posición del anillo ajustable en el cable de acero para mediciones.

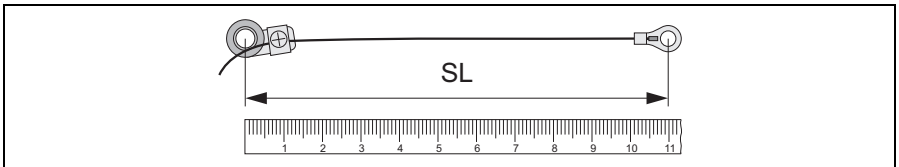
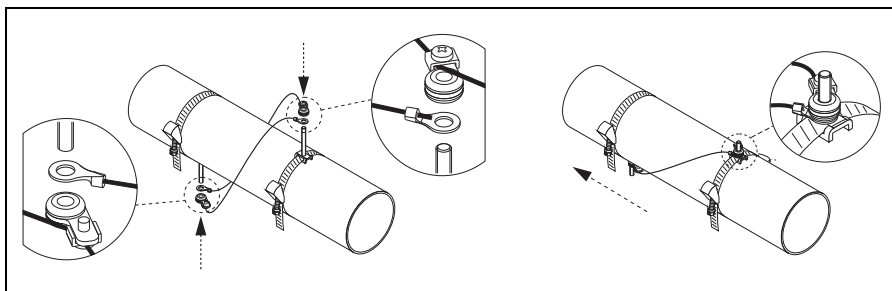


Fig. 12: Anillo ajustable (a) y orejeta (b) separados a la distancia correspondiente a la longitud que debe tener el cable de acero (SL)

2. Con el primer cable de acero para mediciones:
  - Enganche el anillo ajustable al perno de montaje de la abrazadera ya instalado y bien fijado.
  - Extienda el cable de acero para mediciones dando una vuelta alrededor de la tubería **en sentido de las agujas del reloj**.
  - Enganche la orejeta al perno de montaje de la abrazadera que aún puede deslizarse sobre la tubería.

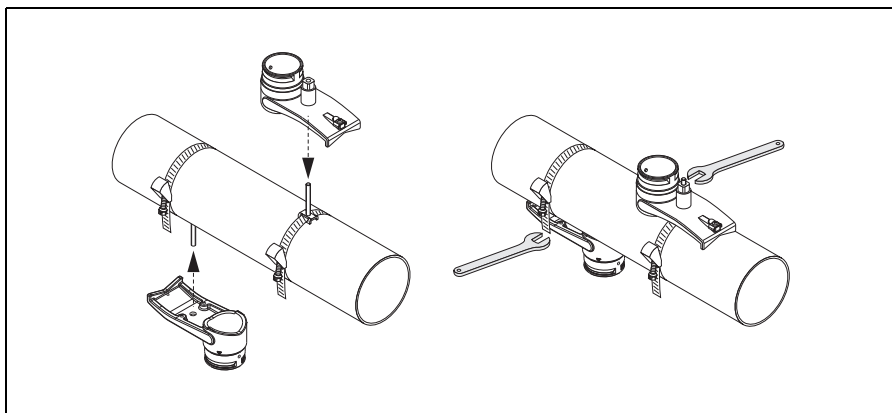
3. Con el segundo cable de acero para mediciones:
  - Enganche la orejeta al perno de montaje de la abrazadera ya instalada y bien fijada.
  - Extienda el cable de acero para mediciones dando una vuelta alrededor de la tubería **en sentido contrario** al de las agujas del reloj.
  - Enganche el anillo ajustable al perno de montaje de la abrazadera que aún puede deslizarse sobre la tubería.
4. Agarre la abrazadera (con perno de montaje) que aún puede deslizarse y desplácela hasta que los dos cables de acero para mediciones se encuentren ambos bien tensos y apriete seguidamente la abrazadera móvil para que ya pueda deslizarse.



A0001113

Fig. 13: Posicionamiento de las abrazaderas (pasos 2 a 4)

5. Afloje el tornillo del anillo ajustable de cada cable de acero para mediciones y sepárelos seguidamente del perno de montaje.
6. Disponga los soportes para sensor sobre los pernos de montaje y fíjelos apretando las tuercas sujetadoras.



A0001114

Fig. 14: Montaje de los soportes para sensor

7. Cubra las superficies de contacto de los sensores con una capa uniforme de gel de acoplamiento de aprox. 1 mm (0,04") de espesor, desde la ranura hasta el borde opuesto, pasando por el centro.

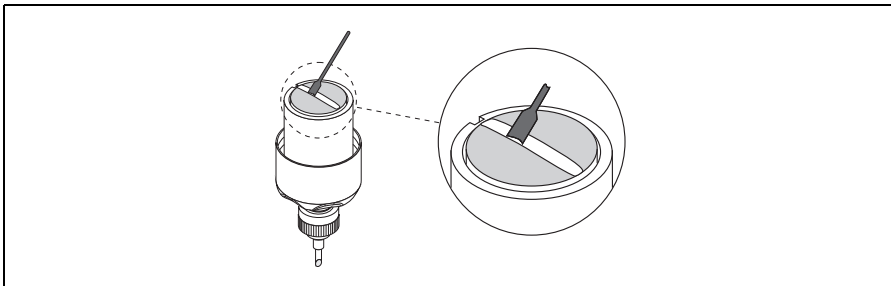


Fig. 15: Recubrimiento de la superficie de contacto del sensor con gel de acoplamiento

A0011373

8. Inserte el sensor en el soporte para sensores.
9. Disponga las cubiertas sobre cada soporte para sensor y gírelas hasta:
  - que la cubierta quede bien encajada y se oiga un clic;
  - las flechas (▲ / ▼ "cierres") apunten una sobre la otra.
10. Enrosque un cable de conexión a cada soporte para sensor.

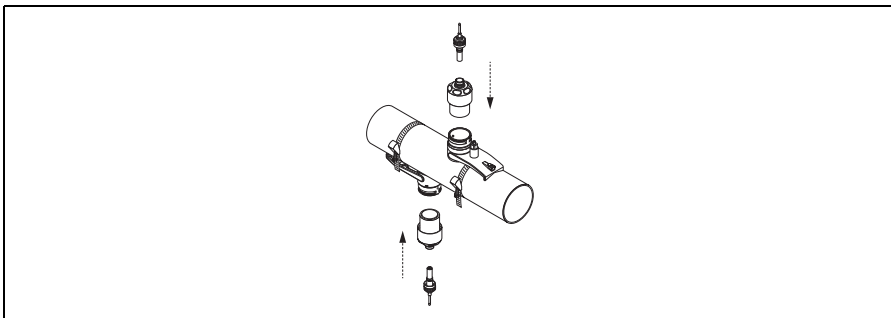





Fig. 16: Montaje de los sensores y conexión de los cables de conexión

A0001115

Con esto se finaliza el proceso de montaje. Los sensores ya pueden conectarse con el transmisor mediante los cables de conexión → [30](#).

### 3.10.2 Instalación para la medición con dos trayectorias

#### Requisitos indispensables

- Las distancias de instalación (posición sensor) son conocidas →  8.
- Las abrazaderas ya están montadas →  16/→  17.

#### Material

Se necesita el siguiente material para realizar el montaje:

- dos abrazaderas con pernos de montaje y, si fuera necesario, placas de centrado (todo esto ya instalado)
- una regla de montaje para situar las abrazaderas en la posición necesaria
- dos soportes para la regla de montaje
- dos soportes para sensor
- gel de acoplamiento para establecer la conexión acústica entre el sensor y la tubería
- dos sensores, incl. cables de conexión.

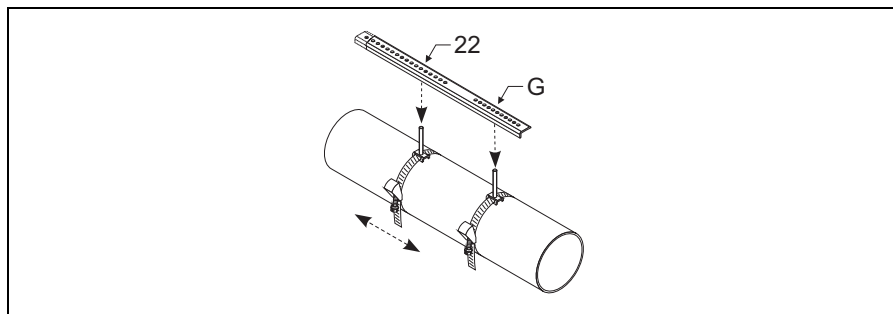
#### Regla de montaje y distancia de instalación POSICIÓN SENSOR

La regla de montaje tiene dos hileras de orificios. Los orificios de una hilera están señalados con letras y los orificios de la otra hilera, con números. El valor indicado para la distancia de instalación POSICIÓN SENSOR se compone de una letra y una cantidad numérica.

Los orificios identificados con letras o números sirven para situar las abrazaderas en las posiciones requeridas.

#### Procedimiento

1. Posicionamiento de las abrazaderas con la ayuda de la regla de montaje.
  - Introduzca el perno de montaje de la abrazadera inmóvil en el orificio de la regla de montaje identificado con la misma letra que POSICIÓN SENSOR.
  - Desplace la abrazadera deslizante para introducir el perno de montaje correspondiente en el orificio de la regla de montaje identificado con el mismo valor numérico que POSICIÓN SENSOR.

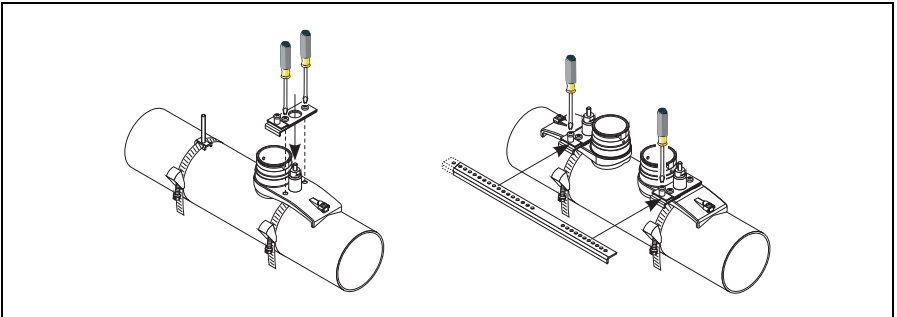


A0001116

Fig. 17: Colocación a la distancia requerida utilizando la regla de montaje (p. ej., POSICIÓN SENSOR G22)



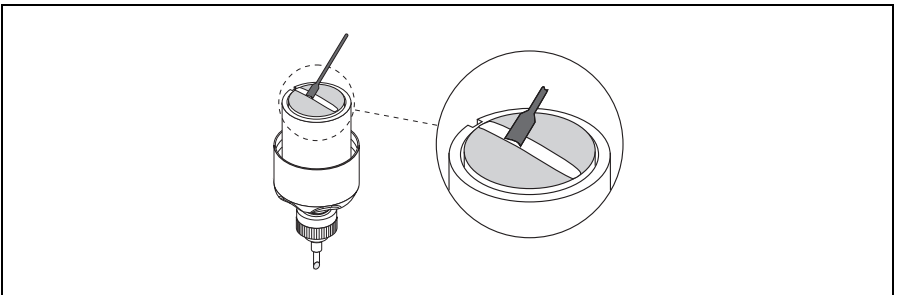
2. Tense la abrazadera móvil para que ya no pueda deslizarse.
3. Extraiga la regla de montaje de los pernos de montaje.
4. Disponga los soportes para sensor sobre los pernos de montaje y fíjelos apretando las tuercas sujetadoras.
5. Enrosque los soportes de la regla de montaje a los soportes para sensor.
6. Enrosque la regla de montaje a los soportes para sensor.



A00011376

Fig. 18: Montaje de los soportes para sensor y de la regla de montaje

7. Cubra las superficies de contacto de los sensores con una capa uniforme de gel de acoplamiento de aprox. 1 mm (0,04") de espesor, desde la ranura hasta el borde opuesto, pasando por el centro.

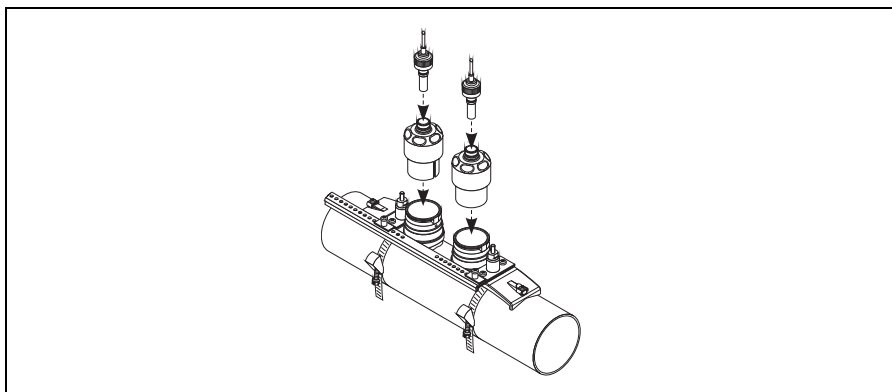


A00011373

Fig. 19: Recubrimiento de la superficie de contacto del sensor con gel de acoplamiento

8. Inserte el sensor en el soporte para sensores.
9. Disponga las cubiertas sobre cada soporte para sensor y gírelas hasta:
  - que la cubierta quede bien encajada y se oiga un clic;
  - las flechas (▲ / ▼ "cierre") apunten una sobre la otra.

10. Enrosque un cable de conexión a cada soporte para sensor.



A0001112

Fig. 20: Montaje de los sensores y conexión de los cables de conexión

Con esto se finaliza el proceso de montaje. Los sensores ya pueden conectarse con el transmisor mediante los cables de conexión → 30.

## 3.11 Instalación del Prosonic Flow W (versión "clamp-on")

### 3.11.1 Instalación para mediciones con una trayectoria



¡Nota!

El procedimiento es como el del Prosonic Flow P (DN 50 a 4000 / 2 a 160") → 21.

### 3.11.2 Instalación para la medición con dos trayectorias

#### Requisitos indispensables

- Las distancias de instalación (posición sensor) son conocidas → 8.
- Las abrazaderas ya están montadas → 16/→ 17.

#### Material

Se necesita el siguiente material para realizar el montaje:

- dos abrazaderas con pernos de montaje y, si fuera necesario, placas de centrado (todo esto ya instalado)
- una regla de montaje para situar las abrazaderas en la posición necesaria
- dos soportes para la regla de montaje
- dos soportes para sensor
- gel de acoplamiento para establecer la conexión acústica entre el sensor y la tubería
- dos sensores, incl. cables de conexión.

## Regla de montaje y distancia de instalación POSICIÓN SENSOR

La regla de montaje tiene dos hileras de orificios. Los orificios de una hilera están señalados con letras y los orificios de la otra hilera, con números. El valor indicado para la distancia de instalación POSICIÓN SENSOR se compone de una letra y una cantidad numérica. Los orificios identificados con letras o números sirven para situar las abrazaderas en las posiciones requeridas.

### Procedimiento

1. Posicionamiento de las abrazaderas con la ayuda de la regla de montaje.
  - Introduzca el perno de montaje de la abrazadera inmóvil en el orificio de la regla de montaje identificado con la misma letra que POSICIÓN SENSOR.
  - Desplace la abrazadera deslizante para introducir el perno de montaje correspondiente en el orificio de la regla de montaje identificado con el mismo valor numérico que POSICIÓN SENSOR.

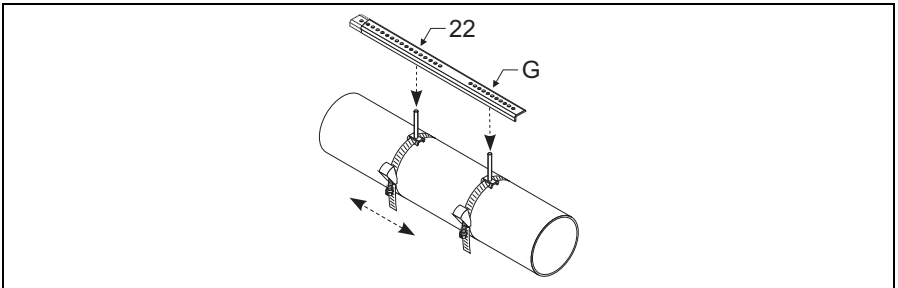


Fig. 21: Colocación a la distancia requerida utilizando la regla de montaje (p. ej., POSICIÓN SENSOR G22)

A0001116

2. Tense la abrazadera móvil para que ya no pueda deslizarse.
3. Extraiga la regla de montaje de los pernos de montaje.
4. Disponga los soportes para sensor sobre los pernos de montaje y fjelos apretando las tuercas sujetadoras.

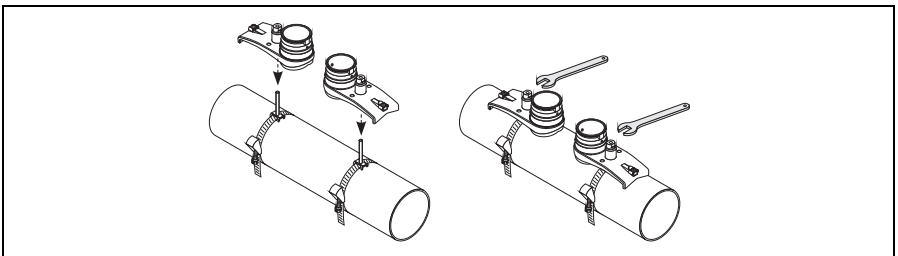
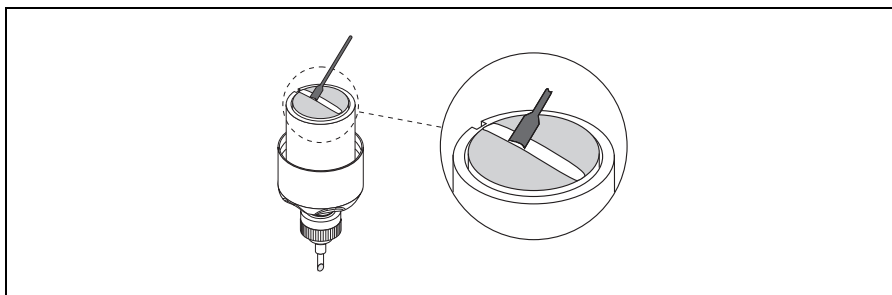


Fig. 22: Montaje de los sensores

A0001117

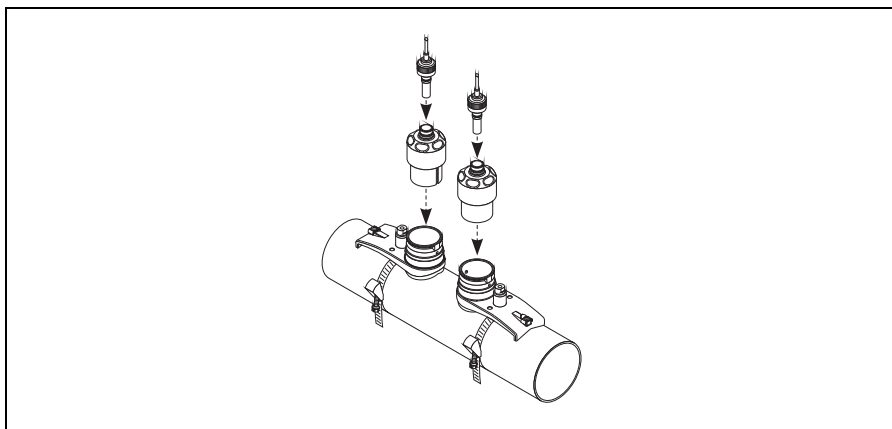
5. Cubra las superficies de contacto de los sensores con una capa uniforme de gel de acoplamiento de aprox. 1 mm (0.04") de espesor, desde la ranura hasta el borde opuesto, pasando por el centro.



A0011373


Fig. 23: Recubrimiento de la superficie de contacto del sensor con gel de acoplamiento

6. Inserte el sensor en el soporte para sensores.
7. Disponga las cubiertas sobre cada soporte para sensor y gírelas hasta:
  - que la cubierta quede bien encajada y se oiga un clic;
  - las flechas (▲ / ▼ "cierre") apunten una sobre la otra.
8. Enrosque un cable de conexión a cada soporte para sensor.



A0011376

Fig. 24: Conexión de los cables de conexión

Con esto se finaliza el proceso de montaje. Los sensores ya pueden conectarse con el transmisor mediante los cables de conexión →  30.


### 3.12 Comprobaciones tras la instalación



- ¿Los cables o equipo presentan algún daño visible?
- ¿El equipo corresponde a las especificaciones del punto de medida, incluyendo éstas la temperatura y presión del proceso, la temperatura ambiente, la conductividad mínima del líquido, el rango de medida, etc. ?
- ¿La etiqueta y el número del punto de medida son correctos (inspección visual)?
- ¿Se han tenido en cuenta correctamente los tramos rectos de entrada y salida?
- ¿El equipo de medición está protegido contra la humedad y la irradiación solar directa?

## 4 Ajustes de hardware y software


Hay diversos ajustes de hardware y software que se pueden realizar o que son necesarios (p. ej., la configuración de la dirección del equipo) en el caso de equipos con comunicación mediante PROFIBUS DP o Fieldbus FOUNDATION. Para una descripción completa de todos los posibles ajustes y de los procedimientos a realizar para los ajustes en función del tipo de comunicación, véase el manual de instrucciones del equipo que se encuentran en el CD.

## 5 Cableado


-  ¡Aviso!  
 ¡Riesgo de descargas eléctricas! Los componentes se encuentran a tensiones eléctricas peligrosas.
- No instale el equipo ni efectúe conexiones con el mismo mientras el equipo esté conectado con la fuente de alimentación.
  - Antes de conectar la fuente de alimentación, compruebe los dispositivos de seguridad.
  - Tienda los cables de alimentación y de señal de forma que queden bien sujetos.
  - Obture las entradas de cable y cierre bien las cubiertas.

-  ¡Precaución!  
 ¡Riesgo de dañar componentes electrónicos!
- Conexión de la fuente de alimentación (se realiza más adelante →  33)
  - Conecte el cable de señal conforme a los datos de conexionado indicados en el manual de instrucciones o documentación Ex incluida en el CD-ROM.


### Además, en el caso de equipos de medida con comunicación mediante bus de campo:


-  ¡Precaución!  
 ¡Riesgo de dañar componentes electrónicos!
- Observe las especificaciones para el cable de bus de campo → Manual de instrucciones de incluido en el CD-ROM.
  - El blindaje pelado del cable debe haberse acortado al máximo.
  - Puesta a tierra y apantallamiento de las líneas de señal → Manual de instrucciones incluido en el CD-ROM.
  - Si va a utilizarse el equipo en un sistema sin igualación de potencial → Manual de instrucciones incluido en el CD-ROM.

### Además, en el caso de equipos de medida con certificación Ex:

-  ¡Aviso!  
 Si conecta un sistema de medición con certificación Ex hay que cumplir todas las instrucciones de seguridad y realizar las conexiones según los diagramas de conexionado e información técnica, etc., indicados en la documentación Ex correspondiente → documentación Ex incluida en el CD-ROM.

### 5.1 Cable de conexión sensor/transmisor

-  ¡Aviso!  
 ■ ¡Riesgo de descargas eléctricas! Desconecte la fuente de alimentación antes de abrir el equipo. No instale el equipo ni efectúe conexiones con el mismo mientras el equipo esté conectado con la fuente de alimentación. El incumplimiento de esta precaución puede implicar daños irreparables en la electrónica.
- ¡Riesgo de descargas eléctricas! Conecte la tierra de protección con el terminal de la caja antes de conectar la fuente de alimentación.


-  ¡Nota!  
 Para asegurar resultados de medición correctos, pase el cable por un trazado libre de elementos de conmutación y máquinas eléctricas.

### 5.1.1 Procedimiento

1. Extraiga la cubierta frontal (a) del compartimento de conexiones.
2. Extraiga el tapón provisional de la entrada de cables (b).
3. Pase los dos cables de conexión (c) del canal 1 por el prensaestopas (d).
4. Pase los dos cables de conexión del canal 1 por la entrada de cables (b) para introducirlos en el compartimento de conexiones del transmisor.
5. Sitúe los casquillos de retención (e) de los dos cables de conexión junto a los terminales de contacto a tierra (f) (detalle B).
6. Gire hacia abajo los terminales de contacto a tierra (f) de modo que queden bien sujetos los dos casquillo de retención (e).
7. Enrosque los tornillos de los terminales de contacto a tierra (f).



¡Nota!

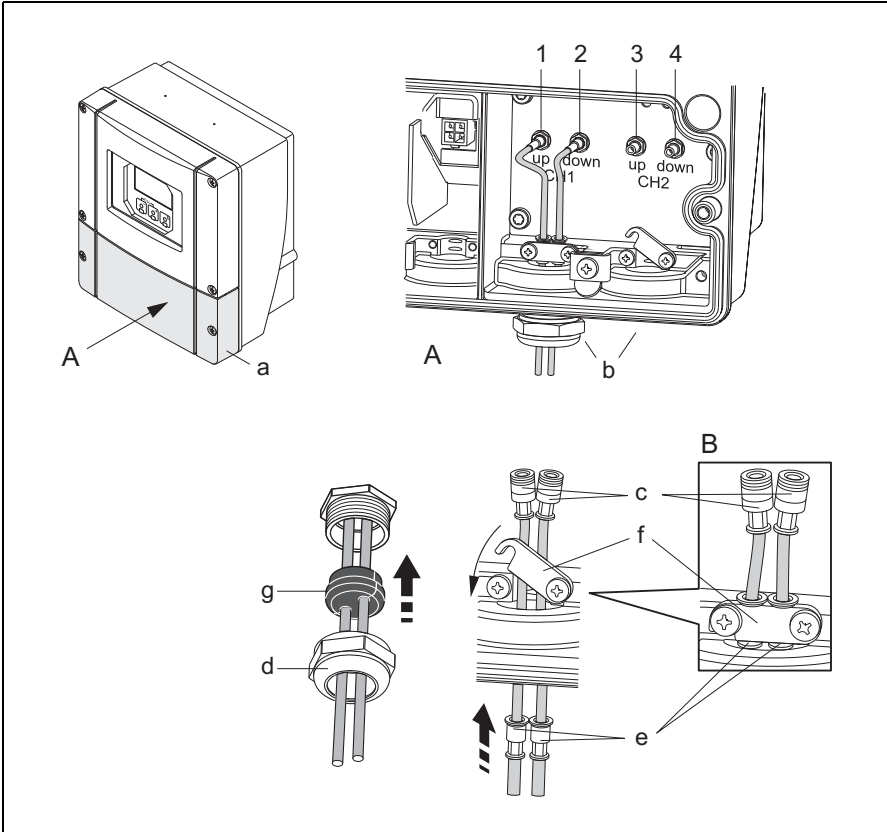
El Prosonic Flow P (DN 15 a 65 / ½ a 2½") se conecta a tierra por medio del prensaestopas →  33.

8. Conecte los cables de conexión:
  - Canal 1 corriente aguas arriba = 1
  - Canal 1 corriente aguas abajo = 2
  - Canal 2 corriente aguas arriba = 3
  - Canal 3 corriente aguas abajo = 4
9. Pase la junta de goma (g) por la rendija lateral mediante una herramienta apropiada (p. ej., un destornillador grande) y sujete convenientemente los dos cables de conexión.
10. Empuje la junta de goma (g) introduciéndolo en la entrada de cables (b).
11. Enrosque el prensaestopas (d).
12. Encaje la cubierta frontal (a) sobre el compartimento de conexiones y enrósquela.



¡Nota!

No hace falta ensamblar el compartimento de conexiones si se van a conectar en seguida los cables de alimentación y señal con el transmisor.



A0008654

Fig. 25: Conexión del cable de conexión sensor/transmisor

A Vista A

B Detalle B

1 Conector del cable del sensor, canal 1 aguas arriba

2 Conector del cable del sensor, canal 1 aguas abajo

3 Conector del cable del sensor, canal 2 aguas arriba

4 Conector del cable del sensor, canal 2 aguas abajo

a Cubierta frontal del compartimento de conexiones

b Entradas de cables (con prensaestopas para dos cables de conexión por entrada)

c Cables de conexión

d Prensaestopas

e Casquillos de retención de cables

f Terminales de puesta a tierra (sólo con el Prosonic Flow P DN 50 a 4000 / 2 a 160";

para la conexión a tierra del Prosonic Flow P DN 15 a 65 / 1/2 a 2 1/2", véase la sección siguiente)

g Junta de goma



### 5.1.2 Puesta a tierra del Prosonic Flow P DN 15 a 65 (½ a 2½")

El Prosonic Flow P DN 15 a 65 (½ a 2½") se conecta a tierra a través del prensaestopas.

#### Procedimiento

1. Pase los cables de conexión por el prensaestopas.
2. Coloque los cables de conexión de modo que la tubería termoencogible entre en contacto con el borde del prensaestopas (la parte pelada de los cables de conexión se encuentra entonces en la posición correcta).
3. Apriete la tuerca del prensaestopas (el conector en el prensaestopas presiona entonces el blindaje del cable de conexión estableciéndose así la conexión a tierra).

### 5.1.3 Especificaciones de los cables de conexión

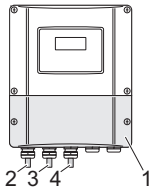
Utilice únicamente cables de conexión suministrados por Endress+Hauser.

#### Funcionamiento en zonas con interferencias eléctricas intensas

El sistema de medición cumple los requisitos generales de seguridad según EN 61010 y los requisitos EMC (compatibilidad electromagnética) según IEC/EN 61326 "Emisiones según los requisitos de clase A" así como las recomendaciones NAMUR NE 21.

## 5.2 Conexión del transmisor

Conecte la unidad conforme al diagrama de asignación de terminales que se encuentra en la parte interna de la cubierta.



A0011459

Conexión del transmisor:

- 1 Cubierta del compartimento de conexiones (diagrama de conexiones en parte interna)
- 2 Cable de alimentación (ya conectado cuando se realiza el montaje)
- 3 Cable de señal
- 4 Cable de bus de campo

## 5.3 Conexión a tierra de protección

El sensor debe conectarse a la tierra de protección de la planta. Tenga en cuenta las directrices de puesta a tierra que rijan en la planta.

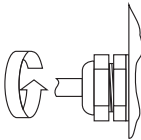
## 5.4 Grado de protección

Los equipos cumplen todos los requisitos correspondientes al grado de protección IP 67.

Tras una instalación en campo o un trabajo de mantenimiento deben observarse los siguientes puntos a fin de mantener la protección IP 67:

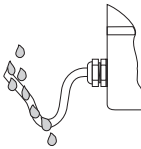
- Instale el sistema de medición de tal forma que las entradas de cable no queden apuntando hacia arriba.
- No extraiga la junta de la entrada de cables.
- Obture todas las entradas de cable no utilizadas tapándolas con tapones obturadores apropiados y certificados.
- Si se va a trabajar con temperaturas bajas (inferiores a  $-20^{\circ}\text{C}$  /  $-4^{\circ}\text{F}$ ), asegúrese de que los cables, entradas de cables, obturadores y conectores son aptos para dichas temperaturas.

Cierre correctamente las entradas de cable.



A0007549

Los cables deben estar combados hacia abajo antes de su paso por la entrada de cables ("trampa antiagua").



A0007550

## 5.5 Comprobaciones tras la conexión

- ¿Los cables o equipo presentan algún daño visible?
- ¿La tensión de alimentación corresponde a la especificada en la placa de identificación?
- ¿Los cables cumplen las especificaciones?
- ¿Los cables están protegidos contra tirones y están bien sujetos a lo largo de su recorrido?
- ¿El trazado por tipo de cables está completamente aislado? ¿Sin bucles o cruces?
- ¿Los bornes de tornillo están todos bien apretados?
- ¿Las entradas de cable instaladas están todas bien apretadas y selladas?
- ¿Los cables están combados de tal modo que forman "trampas antiagua"?
- ¿Las cubiertas de la caja están todas colocadas y bien enroscadas?

**Además, en el caso de equipos de medida con comunicación mediante bus de campo:**

- ¿Se han interconectado correctamente todos los componentes de conexión (conexiones en T, cajas de conexiones, conectores, etc.)?
- ¿Todos los segmentos del bus de campo presentan en los dos extremos un terminador de bus (impedancia terminal) ?
- ¿Se ha respetado la longitud máx. que pueden tener los cables de bus de campo según las especificaciones?
- ¿Se ha respetado la longitud máx. que pueden tener las derivaciones según las especificaciones?
- ¿El cable de bus de campo está perfectamente apantallado y bien conectado a tierra?

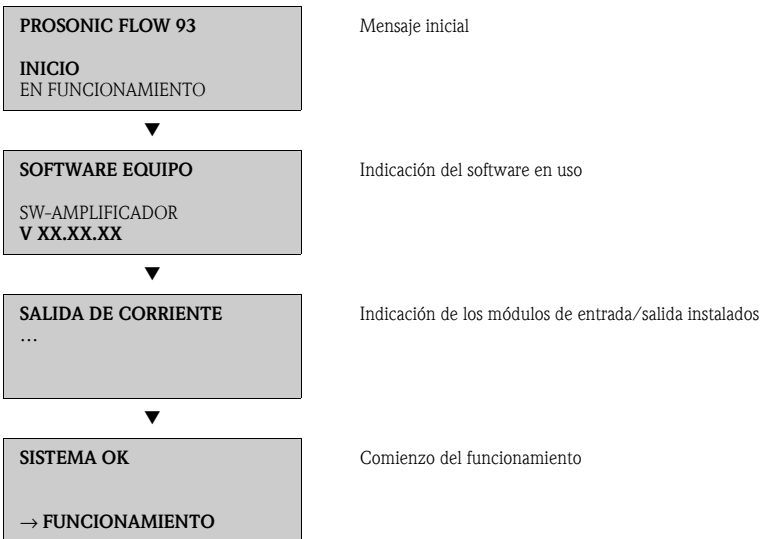
## 6 Puesta en marcha

### 6.1 Activación del equipo de medición

Una vez realizados correctamente la instalación (comprobaciones tras la instalación con resultado satisfactorio), el conexionado y cableado (comprobaciones tras la conexión con resultado satisfactorio) y los ajustes de hardware que fueran necesarios, ya puede procederse a conectar la fuente de alimentación apropiada (véase la placa de identificación) y activarse el sistema de medición.

Tras activar la fuente de alimentación, el equipo de medición realiza una serie de verificaciones de arranque y rutinas de autocomprobación. A medida que se realiza este proceso, aparecen los siguientes mensajes en el indicador local:

Ejemplos de textos visualizados:



El equipo de medición empieza a medir a la que finaliza el proceso de inicio. El indicador visualiza los distintos valores medidos y/o variables de estado.

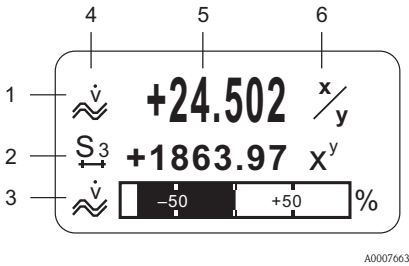


¡Nota!

Si se produce un error durante el proceso de inicio, aparece un mensaje de error en el indicador. Los mensajes de error más frecuentes durante la puesta en marcha del equipo se describen en la sección de localización y resolución de fallos → [38](#).

## 6.2 Configuración

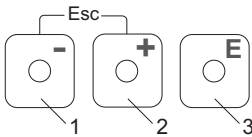
### 6.2.1 Elementos de indicación



Líneas / campos del indicador

1. Línea principal para valores medidos principales
2. Línea adicional para variables adicionales de medida / variables de estado
3. Línea informativa para un gráfico de barra, por ejemplo
4. Símbolos informativos, p. ej., caudal volumétrico
5. Valores que se están midiendo
6. Unidades físicas / unidades de tiempo

### 6.2.2 Elementos de configuración



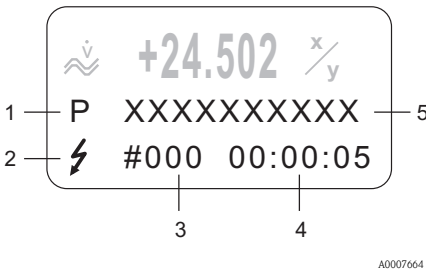
Teclas de configuración

1. (-) Tecla menos para introducir, seleccionar datos
2. (+) Tecla más para introducir, seleccionar datos
3. Tecla Enter para acceder a la matriz de funciones y para guardar en memoria

Pulsando simultáneamente las teclas +/- (Esc):

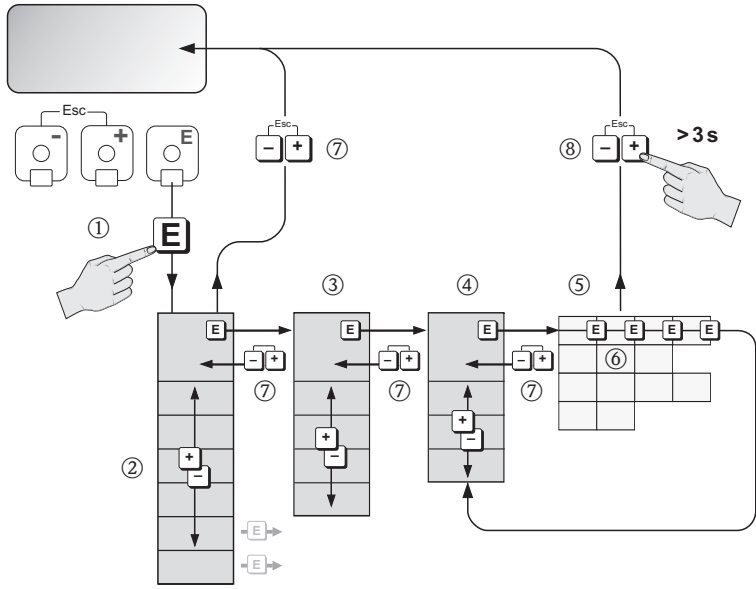
- se sale paso a paso de la matriz de funciones;
- > 3 seg. = se cancela la entrada de datos y se vuelve a la indicación de valores medidos

### 6.2.3 Visualización de mensajes de error



1. Tipos de error:  
P = error de proceso, S = error de sistema
2. Tipos de mensaje de error:  
f = mensaje de fallo, ! = mensaje de aviso
3. Número del error
4. Tiempo desde que se produjo el último error:  
horas: minutos: segundos
5. Designación del error  
Para una lista con todos los mensajes de error, véase el manual de instrucciones del equipo que se encuentran en el CD-ROM

### 6.3 Navegación en la matriz de funciones










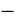
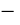
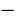


A0007665

1. → Entre en la matriz de funciones (partiendo de la indicación de valores medidos)
2. → Seleccione un bloque (p. ej., INDICADOR)  
 → Confirme la selección realizada
3. → Seleccione un grupo (p. ej., CONTROL)  
 → Confirme la selección realizada
4. → Seleccione un grupo funcional (p. ej., CONFIG. BÁSICA)  
 → Confirme la selección realizada
5. → Seleccione una función (p. ej., LENGUAJE)
6. → Entre el código **93** (sólo si accede por primera vez a la matriz de funciones)  
 → Confirme la entrada realizada  
  
 → Modifique la función/selección (p. ej., ENGLISH)  
 → Confirme la selección realizada
7. → Retorno paso a paso a la indicación de valores medidos
8. > 3 s → Retorno inmediato a la indicación de valores medidos

## 6.4 Ejecución de la Configuración Rápida Inicio

Se accede automáticamente a todas las funciones requeridas para la puesta en marcha con la Configuración Rápida. Los parámetros de las funciones pueden entonces modificarse y adaptarse a las características particulares del proceso.

1.  → Entre en la matriz de funciones (partiendo de la indicación de valores medidos)
2.  → Seleccione el grupo CONFIGURACIÓN RÁPIDA  
 → Confirme la selección realizada
3. Aparece la función CONFIGURACIÓN RÁPIDA INICIO.
4. Paso intermedio si la configuración está bloqueada:  
 → Entre el código **93** (confirme con  ) para habilitar la configuración
5.  → Vaya a Configuración Rápida Inicio
6.  → Seleccione SÍ  
 → Confirme la selección realizada
7.  → Inicie la ejecución de la Configuración Rápida Inicio
8. Configure los distintos parámetros/funciones:
  - Utilice la tecla  para seleccionar una opción o entrar un número.
  - Utilice la tecla  para confirmar la entrada realizada y pasar a la función siguiente.
  - Utilice la tecla  para volver a la función Configuración Rápida Inicio (se guardan los ajustes realizados).



¡Nota!

Tenga en cuenta lo siguiente cuando ejecute la Configuración Rápida:

- Selección de parámetros de configuración: seleccione la opción AJUSTE ACTUAL
- Selección de unidades: una vez seleccionada una unidad, ésta ya no aparecerá en la lista de selección ofrecida
- Selección de salidas: una vez configurada una salida, ésta ya no aparecerá en la lista de selección ofrecida
- Configuración automática del indicador: seleccione "SI"
  - Línea principal = caudal volumétrico
  - Línea adicional = totalizador 1
  - Línea informativa = condiciones de funcionamiento / del sistema
- Si aparece la pregunta sobre si han de ejecutarse Ajustes Rápidos adicionales: seleccione "NO"

Todas las funciones disponibles para configurar el sistema de medición, las opciones de configuración que ofrecen, así como las Configuraciones Rápidas adicionales que pueda haber disponibles se describen detalladamente en el "Manual de funciones del equipo" Manual de instrucciones. Este manual se encuentra en el CD-ROM.

El sistema de medición se encuentra listo para funcionar una vez realizada la Configuración Rápida.

## 6.5 Localización y resolución de fallos

Puede encontrar una descripción completa de todos los mensajes de error en el "Manual de Instrucciones" incluido en el CD-ROM.



¡Nota!

Las señales de salida (p. ej., impulsos, frecuencia) del equipo de medición deben ser conformes a las que requiere el controlador de orden más alto.



[www.endress.com/worldwide](http://www.endress.com/worldwide)

---

**Endress + Hauser**   
People for Process Automation

---

KA00035D/06/ES/13.11  
71136712  
FM+SGML 6.0