



Füllstand



Druck



Durchfluss



Temperatur



Flüssigkeits-
analyse



Registrierung



Systeme
Komponenten



Services

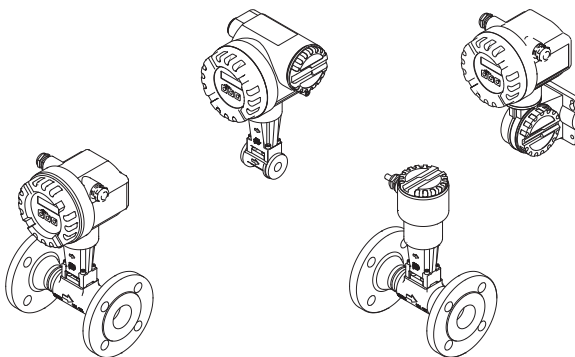


Solutions

Kurzanleitung

Proline Prowirl 73

Wirbeldurchfluss-Messsystem



Diese Kurzanleitung ersetzt **nicht** die zum Lieferumfang gehörende Betriebsanleitung. Ausführliche Informationen sind der Betriebsanleitung und den weiteren Dokumentationen auf der mitgelieferten CD-ROM zu entnehmen.

Die komplette Gerätedokumentation besteht, je nach Ausführung des Geräts, aus:

- Kurzanleitung (vorliegend)
- Betriebsanleitung
- Beschreibung Gerätefunktionen
- Zulassungen und Sicherheitszertifikaten
- Sicherheitshinweisen gemäß den Zulassungen des Geräts (z.B. Explosionsschutz, Druckgeräterichtlinie etc.)
- weiteren gerätespezifischen Informationen

Inhaltsverzeichnis

| | |
|--|-----------|
| 1 Sicherheitshinweise | 3 |
| 1.1 Bestimmungsgemäße Verwendung | 3 |
| 1.2 Montage, Inbetriebnahme und Bedienung | 3 |
| 1.3 Betriebssicherheit | 3 |
| 1.4 Sicherheitszeichen | 4 |
| 2 Montage | 5 |
| 2.1 Transport zur Messstelle | 5 |
| 2.2 Einbaubedingungen | 5 |
| 2.3 Einbau | 10 |
| 2.4 Einbaukontrolle | 13 |
| 3 Verdrahtung | 14 |
| 3.1 Anschluss der verschiedenen Gehäusetypen | 15 |
| 3.2 Besonderheiten beim Anschluss der Messumformer | 17 |
| 3.3 Schutzart | 18 |
| 3.4 Anschlusskontrolle | 18 |
| 4 Hardwareeinstellungen | 19 |
| 4.1 Geräteadresse | 19 |
| 5 Inbetriebnahme | 21 |
| 5.1 Messgerät einschalten | 21 |
| 5.2 Bedienung | 22 |
| 5.3 Navigation innerhalb der Funktionsmatrix | 23 |
| 5.4 Aufruf des Quick Setup Inbetriebnahme | 24 |
| 5.5 Softwareeinstellungen | 29 |
| 5.6 Störungsbehebung | 29 |

1 Sicherheitshinweise

1.1 Bestimmungsgemäße Verwendung

- Das Messgerät dient zur Durchflussmessung des Volumenstroms von Satttdampf, überhitztem Dampf, Gasen und Flüssigkeiten. Sind der Prozessdruck und die Prozesstemperatur konstant, kann das Messgerät den Durchfluss auch als berechneten Masse- und Normvolumenfluss ausgeben.
- Eine andere als die beschriebene Verwendung stellt die Sicherheit von Personen und der gesamten Messeinrichtung in Frage und ist daher nicht zulässig.
- Der Hersteller haftet nicht für Schäden, die aus unsachgemäßer oder nicht bestimmungsgemäßer Verwendung entstehen.

1.2 Montage, Inbetriebnahme und Bedienung

- Das Messgerät darf nur von qualifiziertem und autorisiertem Fachpersonal (z.B. Elektrofachkraft) unter strenger Beachtung dieser Kurzanleitung, der einschlägigen Normen, der gesetzlichen Vorschriften und der Zertifikate (je nach Anwendung) eingebaut, angeschlossen, in Betrieb genommen und gewartet werden.
- Das Fachpersonal muss diese Kurzanleitung gelesen und verstanden haben und die Anweisungen befolgen. Treten Unklarheiten beim Gebrauch der Kurzanleitung auf, müssen Sie die Betriebsanleitung (auf CD-ROM) lesen. Dort finden Sie alle Informationen zum Messgerät in ausführlicher Form.
- Das Messgerät darf nur im spannungsfreien Zustand eingebaut werden.
- Reparaturen dürfen nur vorgenommen werden, wenn ein original Ersatzteilsatz verfügbar ist und dies ausdrücklich erlaubt wird.
- Beim Durchführen von Schweißarbeiten an der Rohrleitung darf das Schweißgerät nicht über das Messgerät geerdet werden.

1.3 Betriebssicherheit

- Das Messgerät ist nach dem Stand der Technik betriebssicher gebaut und geprüft und hat das Werk in sicherheitstechnisch einwandfreiem Zustand verlassen. Die einschlägigen Vorschriften und europäischen Normen sind berücksichtigt.
- Beachten Sie die technischen Daten auf dem Typenschild!
- Das Fachpersonal muss sicherstellen, dass das Messgerät gemäß den Verdrahtungsplänen richtig verdrahtet und geerdet ist.
- Bei speziellen Messstoffen, inkl. Medien für die Reinigung, ist Endress+Hauser gerne behilflich die Korrosionsbeständigkeit messstoffberührender Materialien abzuklären. Kleine Veränderungen der Temperatur, Konzentration oder Grad der Verunreinigung im Prozess können jedoch Unterschiede in der Korrosionsbeständigkeit nach sich ziehen. Ungeeignetes Material kann zum Auslaufen von korrosiven Prozessmedien führen und Personal verletzen und/oder in der Anlage Schaden verursachen. Daher übernimmt Endress+Hauser keine Garantie oder Haftung hinsichtlich Korrosionsbeständigkeit messstoffberührender Materialien in einer bestimmten Applikation.

Für die Auswahl geeigneter messstoffberührender Materialien im Prozess ist der Anwender verantwortlich. Bei kritischen Messstoffen sollte eine Aufnehmervariante eingesetzt werden, welche eine Überwachung des Aufnehmergehäuses erlaubt.

- **Explosionsgefährdeter Bereich**
Messgeräte für den Einsatz im explosionsgefährdeten Bereich sind auf dem Typenschild entsprechend gekennzeichnet. Bei Einsatz in explosionsgefährdeten Bereichen sind die entsprechenden nationalen Normen einzuhalten. Die auf der CD-ROM befindliche Ex-Dokumentation ist ein fester Bestandteil der gesamten Gerätedokumentation. Die darin aufgeführten Installationsvorschriften, Anschlusswerte und Sicherheitshinweise sind zu beachten. Das Symbol auf der Titelseite gibt die Zulassungs- und Zertifizierungsstelle an (ⒺⓍ Europa, ⓂⓈ USA, ⓀⓂ Kanada). Die Dokumentationsnummer der Ex-Dokumentation ist auf dem Typenschild angegeben (XA*****D/./..).
- Für Messsysteme die in SIL 1 Anwendungen eingesetzt werden, muss konsequent das separate Handbuch zur Funktionalen Sicherheit (auf CD-ROM) beachtet werden.
- **Hygienische Anwendungen**
Messgeräte für hygienische Anwendungen sind speziell gekennzeichnet. Beim Einsatz sind die entsprechenden nationalen Normen einzuhalten.
- **Druckgeräte**
Messgeräte für den Einsatz in überwachungsbedürftigen Anlagen sind auf dem Typenschild entsprechend gekennzeichnet. Beim Einsatz sind die entsprechenden nationalen Normen einzuhalten. Die auf der CD-ROM befindliche Dokumentation für Druckgeräte in überwachungsbedürftigen Anlagen ist ein fester Bestandteil der gesamten Gerätedokumentation. Die darin aufgeführten Installationsvorschriften, Anschlusswerte und Sicherheitshinweise sind zu beachten.
- Bei Fragen zu Zulassungen, deren Anwendung und Umsetzung ist Ihnen Endress+Hauser gerne behilflich.

1.4 Sicherheitszeichen



Warnung!

"Warnung" deutet auf Aktivitäten oder Vorgänge, die – wenn sie nicht ordnungsgemäß durchgeführt werden – zu Verletzungen von Personen oder zu einem Sicherheitsrisiko führen können. Beachten Sie die Arbeitsanweisungen genau und gehen Sie mit Sorgfalt vor.



Achtung!

"Achtung" deutet auf Aktivitäten oder Vorgänge, die – wenn sie nicht ordnungsgemäß durchgeführt werden – zu fehlerhaftem Betrieb oder zur Zerstörung des Gerätes führen können. Beachten Sie die Anleitung genau.



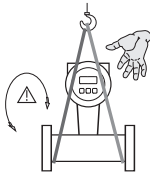
Hinweis!

"Hinweis" deutet auf Aktivitäten oder Vorgänge, die – wenn sie nicht ordnungsgemäß durchgeführt werden – einen indirekten Einfluss auf den Betrieb haben, oder eine unvorhergesehene Gerätereaktion auslösen können.

2 Montage

2.1 Transport zur Messstelle

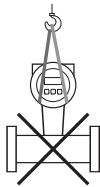
- Messgerät in Originalverpackung zur Messstelle transportieren.
- Die an den Prozessanschlüssen angebrachten Deckel oder Kappen verhindern mechanische Beschädigungen der Sensoren während Transport und Lagerung. Aus diesem Grund Deckel oder Kappen bis unmittelbar vor dem Einbau nicht entfernen.



A0008731

Gurtschlingen um Prozessanschlüsse zum Transport verwenden bzw. Ösen (wenn vorhanden) benutzen.

⚠ Warnung!
Verletzungsgefahr! Verrutschen des Messgeräts möglich. Der Schwerpunkt des Messgeräts kann höher liegen als die Haltepunkte der Gurtschlingen. Zu jeder Zeit sicherstellen, dass das Gerät sich nicht um seine Achse drehen oder verrutschen kann.



A0008732

Messgeräte nicht am Messumformergehäuse oder, im Falle der Getrenntausführung, am Anschlussgehäuse anheben. Keine Ketten verwenden, da diese das Gehäuse beschädigen können.

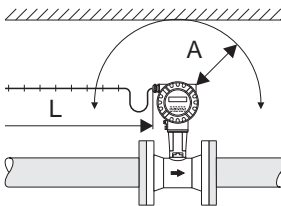
2.2 Einbaubedingungen

Bei Messaufnehmer mit hohem Eigengewicht wird aus mechanischen Gründen (zum Schutz der Rohrleitung) eine Abstützung empfohlen.

2.2.1 Abmessungen

Abmessungen des Messgeräts → zugehörige Technische Information auf CD-ROM.

2.2.2 Einbauort



A0008733

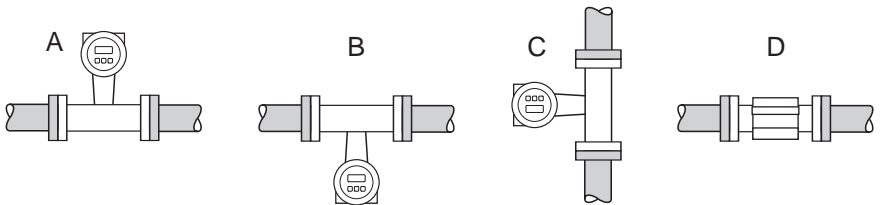
- Empfohlener Mindestabstand in alle Richtungen (A): 100 mm (3,94 in)
- Erforderliche Kabellänge (L): L + 150 mm (5,91 in)

2.2.3 Einbaulage

Das Messgerät kann grundsätzlich beliebig in die Rohrleitung eingebaut werden.

Beachten Sie dennoch folgende Punkte:

- Der auf dem Messgerät dargestellte Pfeil muss **immer** in Durchflussrichtung zeigen.
 - Durchflussmessung von Flüssigkeiten in senkrechten/vertikalen Rohrleitungen:
 - Rohrleitung wird vertikal aufwärts durchströmt = Einbaulage empfohlen, um eine Teilfüllung der Rohrleitung zu vermeiden (siehe Grafik, Einbaulage A).
 - Rohrleitung wird vertikal abwärts durchströmt = bei dieser Einbaulage ist zu gewährleisten, dass das Messrohr immer vollständig gefüllt ist.
 - Um sicherzustellen, dass die maximal zulässige Umgebungstemperatur für den Messumformer eingehalten wird, sind folgende Einbaulagen (siehe Grafik) zu wählen:
 - Einbaulage A, C, D → bei einer Messstofftemperatur $\geq 200\text{ °C}$ (392 °F)
- ☝ **Achtung!**
 Bei einer Messstofftemperatur $\geq 200\text{ °C}$ (392 °F) ist die Einbaulage B für Zwischenflanschdurchführungen (Prowirl 73W) mit den Nennweiten DN 100 (4") und DN 150 (6") **nicht** zulässig.
- Einbaulagen A, B, D → bei sehr kalten Messstoffen (z.B. flüssigem Stickstoff)

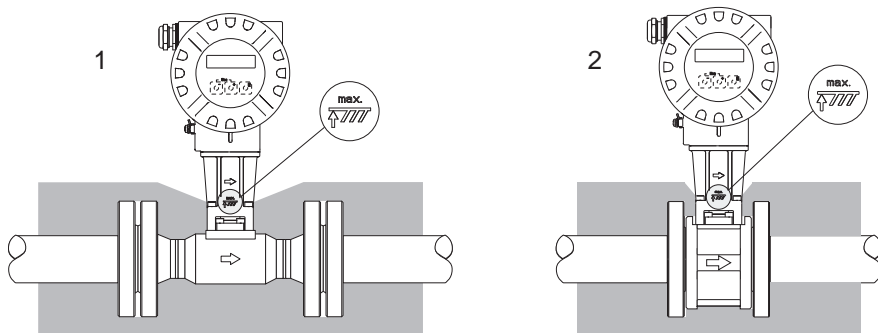


A0008734

2.2.4 Wärmeisolation

Bei einigen Messstoffen ist darauf zu achten, dass im Bereich des Messaufnehmers kein Wärmeverlust bzw. keine Wärmezufuhr stattfinden kann. Für die erforderliche Isolation sind verschiedenste Materialien verwendbar.

Bei der Isolation ist sicherzustellen, dass eine genügend große Oberfläche der Gehäusestütze frei bleibt. Der nicht abgedeckte Teil dient der Wärmeabfuhr und schützt die Messelektronik vor Überhitzung (bzw. vor Unterkühlung). Die maximal zulässige Isolationshöhe ist in der nachfolgenden Grafik (1 = Flanschausführung, 2 = Zwischenflanschausführung) dargestellt. Diese gelten gleichermaßen für die Kompaktausführung und für den Messaufnehmer in der Getrenntausführung.



A0001868

⚠ Achtung!

Überhitzungsgefahr der Messelektronik!

- Das Verbindungsstück zwischen Messaufnehmer/Messumformer sowie das Anschlussgehäuse der Getrenntausführung sind immer freizuhalten.
- Je nach Messstofftemperatur sind bestimmte Einbaulagen zu beachten → 7
- Angaben über zulässige Temperaturbereiche → zugehörige Betriebsanleitung auf CD-ROM

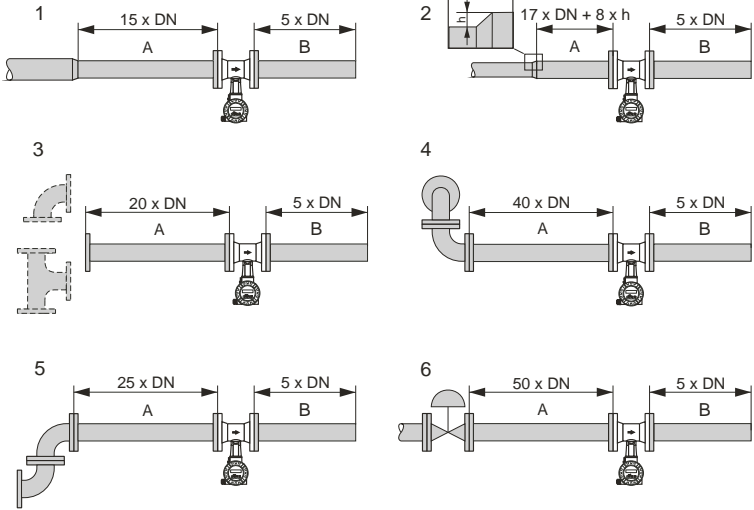
2.2.5 Ein- und Auslaufstrecken

Folgende Ein- und Auslaufstrecken sind einzuhalten. Sind mehrere Strömungsstörungen vorhanden, so ist die längste angegebene Einlaufstrecke einzuhalten.

A = Einlaufstrecke
B = Auslaufstrecke

1 = Reduktion
2 = Erweiterung
3 = 90°-Krümmer oder T-Stück

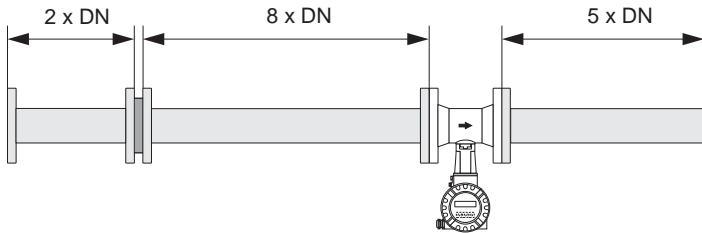
4 = 2 × 90°-Krümmer dreidimensional
5 = 2 × 90°-Krümmer
6 = Regelventil



A0001867

Lochplatten-Strömungsgleichrichter

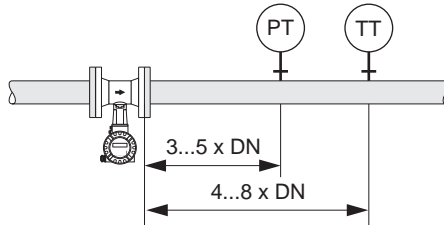
Ist es nicht möglich, die erforderlichen Einlaufstrecken einzuhalten, kann ein bei Endress+Hauser erhältlicher, speziell gestalteter Lochplatten-Strömungsgleichrichter eingebaut werden. Der Strömungsgleichrichter wird zwischen zwei Rohrleitungsflansche gespannt und durch die Montagebolzen zentriert. In der Regel verringert dies die erforderliche Einlaufstrecke auf 10 × DN bei voller Messgenauigkeit.



A0001887

Auslaufstrecken bei Druck- und Temperaturmessstellen

Beim Einbau von Druck- und Temperaturmessstellen hinter dem Messgerät ist auf einen genügend großen Abstand zu achten, damit die Wirbelbildung im Messaufnehmer nicht negativ beeinflusst wird.



A0003780

2.2.6 Vibrationen

Anlagenvibrationen bis 1 g, 10...500 Hz, haben keinen Einfluss auf die Funktionstüchtigkeit des Messsystems. Spezielle Befestigungsmaßnahmen für die Messaufnehmer sind deshalb nicht erforderlich!

2.3 Einbau

2.3.1 Montage Messaufnehmer

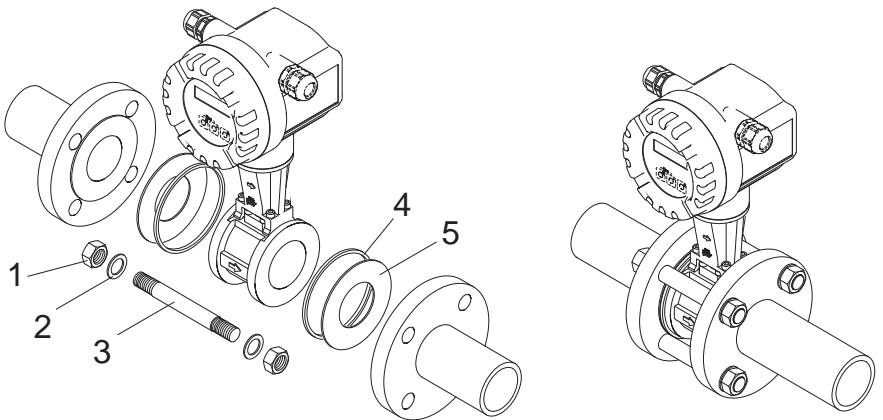
☞ Achtung!

- Entfernen Sie sämtliche Reste der Transportverpackung und eventuelle Schutzscheiben vom Messaufnehmer, bevor Sie das Messgerät in die Rohrleitung einbauen.
- Achten Sie bei Dichtungen darauf, dass deren Innendurchmesser gleich oder größer als derjenige von Messrohr und Rohrleitung ist. Dichtungen, welche in den Durchflussstrom hineinragen, beeinflussen die Wirbelbildung hinter dem Staukörper ungünstig und verursachen eine ungenaue Messung.
- Die Pfeilrichtung auf dem Messrohr muss mit der Durchflussrichtung übereinstimmt.
- Einbaulängen:
 - Prowirl W (Zwischenflanschausführung): 65 mm (2,56 in)
 - Prowirl F (Flanschausführung) → zugehörige Technische Information auf CD-ROM

Montage Prowirl W

Die Montage und Zentrierung der Zwischenflanschgeräte (Wafer) erfolgt mit Hilfe der mitgelieferten Zentrierringe.

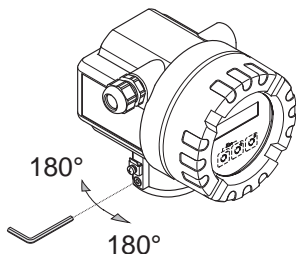
- | | |
|---------------------|------------------|
| 1 = Mutter | 4 = Zentrierring |
| 2 = Unterlegscheibe | 5 = Dichtung |
| 3 = Zuganker | |



A0001888

2.3.2 Messumformergehäuse drehen

Aluminium-Feldgehäuse drehen



A0001889

Das Elektronikgehäuse ist auf der Gehäusestütze stufenlos um 360° drehbar.

- Sicherungsschraube lösen.
- Messumformergehäuse in die gewünschte Lage drehen (max. 180° in jede Richtung, bis zu einem Anschlag).

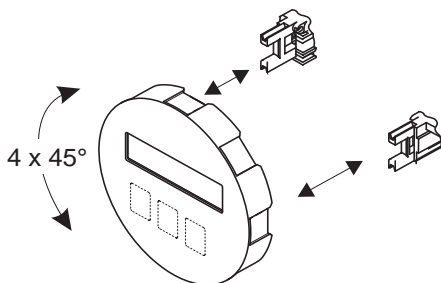


Hinweis!

In 90°-Abständen befinden sich Vertiefungen in der Drehnut (nur Kompaktausführung). Diese dienen zu einer einfacheren Ausrichtung des Messumformers.

- Sicherungsschraube wieder fest anziehen.

2.3.3 Vor-Ort-Anzeige drehen

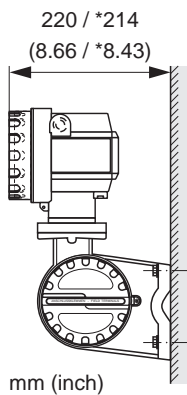


A0003237

- Elektronikraumdeckel vom Messumformergehäuse abschrauben.
- Anzeigemodul von den Halterungsschienen des Messumformers abziehen.
- Anzeige in die gewünschte Lage drehen (max. 4 x 45° in jede Richtung) und wieder auf die Halterungsschienen stecken.
- Elektronikraumdeckel wieder fest auf das Messumformergehäuse schrauben.

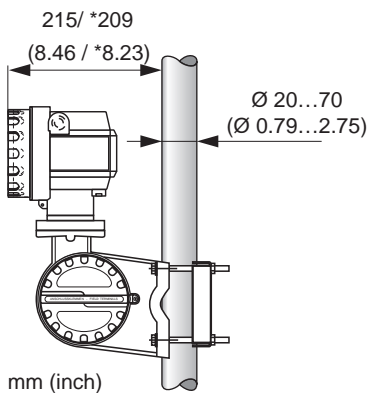
2.3.4 Montage Messumformer (Getrenntausführung)

Direkte Wandmontage




A0008735

Rohrmontage



A0008736

 **Achtung!**
Wird für die Montage eine warme Rohrleitung verwendet, so ist darauf zu achten, dass die Gehäusetemperatur den max. zulässigen Wert nicht überschreitet:

- Standardmäßig:
-40...+80 °C (-40...+176 °F)
- EEx d Ausführung:
-40...+60 °C (-40...+140 °F)
- ATEX II 1/2 GD-Ausführung/Staub-Ex:
-20...+55 °C (-4...+131 °F)

2.4 Einbaukontrolle

- Ist das Messgerät beschädigt (Sichtprüfung)?
- Entspricht das Messgerät den Spezifikationen an der Messstelle?
- Haben Messaufnehmer und Messumformer die gleiche Seriennummer?
- Sind Messstellenummer und Beschriftung korrekt (Sichtkontrolle)?
- Richtiger Rohrrinnendurchmesser und richtige Oberflächenbeschaffenheit/-qualität?
- Messaufnehmerorientierung bez. Typ, Messstoffeigenschaften, Messstofftemperatur richtig gewählt?
- Weist der Pfeil auf dem Messaufnehmer in Richtung des Durchflusses im Rohr?
- Ist das Messgerät gegen Feuchtigkeit und Sonneneinstrahlung geschützt?
- Ist das Messgerät gegen Überhitzung geschützt?

3 Verdrahtung



Hinweis!

- Anschlusskabel mit einem Dauergebrauchstemperaturbereich zwischen -40 °C (-40 °F) und der max. zulässigen Umgebungstemperatur zzgl. 10 °C (zzgl. 18 °F) verwenden.
- Leitungsquerschnitt: max. $2,5\text{ mm}^2$ (14 AWG)
- Es ist grundsätzlich ein abgeschirmtes Anschlusskabel zu verwenden.
- Anschlusskabel fest verlegen.
- Betriebsinterne Erdungskonzepte bzw. nationale Installationsvorschriften und Richtlinien beachten.
- Kabeleinführungen und Deckel dicht verschließen.



Achtung!

Beschädigungsgefahr elektronischer Bauteile!

Anschlusskabel anschließen → gemäß den Anschlusswerten auf dem Typenschild bzw. den Anschlusswerten in der Betriebsanleitung resp. der Ex-Dokumentation auf CD-ROM.

Zusätzlich für die Getrenntausführung



Achtung!

Beschädigungsgefahr elektronischer Bauteile!

- Nur Messaufnehmer und -umformer mit gleicher Seriennummer verbinden.
- Die Getrenntausführung ist zu erden. Messaufnehmer und -umformer müssen dabei am gleichen Potentialausgleich angeschlossen werden.
- Kabelspezifikation des Verbindungskabels beachten → Betriebsanleitung auf CD-ROM.



Hinweis!

Verbindungskabel in einer festen Verlegungsart installieren.

Zusätzlich für Messgeräte mit Feldbuskommunikation



Achtung!

Beschädigungsgefahr elektronischer Bauteile!

- Kabelspezifikation des Feldbuskabels beachten → Betriebsanleitung auf CD-ROM.
- Abisolierte und verdrehte Kabelschirmstücke so kurz wie möglich halten.
- Signalleitungen schirmen und erden → Betriebsanleitung auf CD-ROM.
- In Anlagen ohne zusätzlichen Potentialausgleich können, falls der Schirm des Kabels an mehreren Stellen geerdet wird, netzfrequente Ausgleichströme auftreten, welche das Kabel bzw. den Schirm beschädigen. Der Schirm des Kabels ist in solchen Fällen nur einseitig zu erden. D.h., er darf nicht mit der Erdungsklemme des Gehäuses verbunden werden. Der nicht angeschlossene Schirm ist zu isolieren!

Zusätzlich für Ex-zertifizierte Messgeräte



Warnung!

Bei der Verdrahtung von Ex-zertifizierten Messgeräten sind alle Sicherheitshinweise, Anschlussbilder, technische Angaben etc. der zugehörigen Ex-Dokumentation zu beachten → Ex-Dokumentation auf CD-ROM.

3.1 Anschluss der verschiedenen Gehäusetypen

Verdrahtung anhand des eingeklebten Anschlussklemmen-Belegungsschemas vornehmen.

3.1.1 Kompaktausführung, Ex i / Nicht-Ex

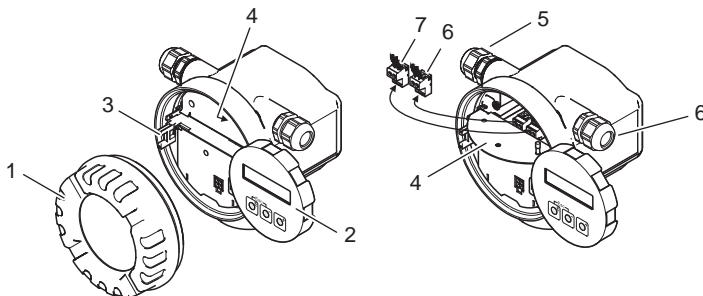


A0008737

Anschluss Messumformer:

- | | |
|---|--|
| 1 | Anschlussschema im Elektronikraum |
| 2 | Anschlusskabel |
| 3 | für optionalen Ausgang bei HART Ausführung |

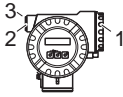
Anschlussraum Ex i / Nicht-Ex Messumformergehäuse



A0008738

- | | |
|---|--|
| 1 | Elektronikraumdeckel |
| 2 | Anzeigemodul |
| 3 | Halterungsschiene für Anzeigemodul |
| 4 | Abdeckung Anschlussraum |
| 5 | Kabelverschraubung für Anschlusskabel |
| 6 | Kabelverschraubung für optionalen Ausgang bei HART Ausführung |
| 7 | Anschlussklemmenstecker für Anschlusskabel |
| 8 | Anschlussklemmenstecker für optionalen Ausgang bei HART Ausführung |

3.1.2 Kompaktausführung, Ex d

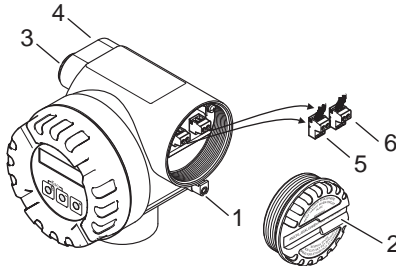


A0008739

Anschluss Messumformer:

- 1 Anschlusschema auf der Innenseite des Anschlussklemmenraumdeckels
- 2 Hilfsenergie-/Signalkabel
- 3 optionaler Frequenzausgang bei HART Ausführung

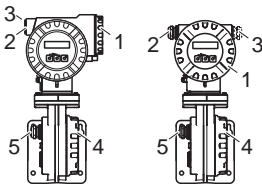
Anschlussraum Ex d Messumformergehäuse



A0008742

- 1 Sicherungskralle für Anschlussraumdeckel
- 2 Anschlussraumdeckel
- 3 Kabelverschraubung für Anschlusskabel
- 4 Kabelverschraubung für optionalen Ausgang bei HART Ausführung
- 5 Anschlussklemmenstecker für Anschlusskabel
- 6 Anschlussklemmenstecker für optionalen Ausgang bei HART Ausführung

3.1.3 Getrenntausführung (Messumformer), Ex i und Ex d



A0008744

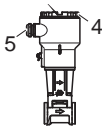
Anschluss Messumformer:

- 1 Anschlusschema auf der Innenseite des Anschlussklemmenraumdeckels
- 2 Anschlusskabel
- 3 optionaler Ausgang bei HART Ausführung

Anschluss Verbindungskabel:

- 4 Anschlusschema auf der Innenseite des Anschlussklemmenraumdeckels
- 5 Verbindungskabel Messaufnehmer/Messumformer

3.1.4 Getrenntausführung (Messaufnehmer)



A0008754

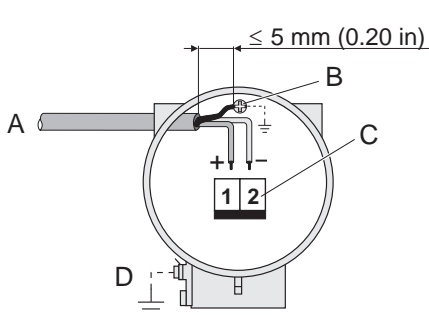
Anschluss Verbindungskabel:

- 4 Anschlusschema auf der Innenseite des Anschlussklemmenraumdeckels
- 5 Verbindungskabel Messaufnehmer/Messumformer

3.2 Besonderheiten beim Anschluss der Messumformer

3.2.1 Abisolierung des Erdungskabels bei Feldbussen

Beim Anschluss des Erdungskabels bei Feldbussen (PROFIBUS PA und FOUNDATION Fieldbus) ist auf die maximal zulässige Länge der Abisolierung zu achten.



- A Feldbuskabel
- B Erdungsklemme
Der Kabelschirm darf, zwischen dem abisolierten Feldbuskabel und der Erdungsklemme, eine Länge von 5 mm (0,20 in) nicht überschreiten
- C Anschlussklemmenstecker
- D Erdungsklemme (außen, nur für Getrenntausführung relevant)

A0003784

3.2.2 Puls-/Frequenzmodulation (PFM), Durchflussrechner

Anschluss zum Ausgeben von PFM-Signalen, Durchflussrechner → Betriebsanleitung auf CD-ROM.

3.2.3 Einlesen externer Werte via HART-Protokoll

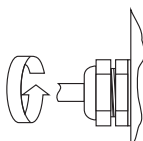
Anschluss zum Einlesen externer Temperatur-/Druckwerte → Betriebsanleitung auf CD-ROM.

3.3 Schutzart

Die Geräte erfüllen alle Anforderungen für IP 67.

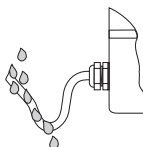
Nach Montage im Feld oder nach Service-Arbeiten ist die Beachtung der folgenden Punkte zwingend erforderlich, um sicherzustellen, dass der IP 67-Schutz bestehen bleibt:

- Messeinrichtung so einbauen, dass die Kabeleinführungen nicht nach oben weisen.
- Nicht die Durchführungsdichtung aus der Kabeleinführung entfernen.
- Alle nicht benutzten Kabeleinführungen entfernen und an deren Stelle geeignete Verschlussstopfen einsetzen.



Kabeleinführungen korrekt festziehen.

A0007549



Die Kabel müssen vor ihrem Eintritt in die Kabeleinführungen eine nach unten hängende Schleife bilden ("Wasserfalle").

A0007550

3.4 Anschlusskontrolle

- Sind Messgerät oder Kabel beschädigt (Sichtkontrolle)?
- Entspricht die Versorgungsspannung den Spezifikationen auf dem Typenschild?
- Sind Hilfsenergie- und Signalkabel korrekt angeschlossen?
- Erfüllen die verwendeten Kabel die erforderlichen Spezifikationen?
- Sind die montierten Kabel von Zug entlastet und fest verlegt?
- Ist die Kabeltypenföhrung einwandfrei getrennt? Ohne Schleifen und Überkreuzungen?
- Sind alle Schraubklemmen korrekt angezogen?
- Sind alle Kabeleinführungen eingebaut, korrekt festgezogen und richtig abgedichtet?
- Kabel als "Wasserfalle" in Schleifen gelegt?
- Sind alle Gehäusedeckel montiert und korrekt angezogen?

Zusätzlich für Messgeräte mit Feldbuskommunikation

- Alle Anschlusskomponenten (T-Abzweiger, Anschlussboxen, Gerätestecker usw.) korrekt miteinander verbunden?
- Jedes Feldbussegment beidseitig mit einem Busabschluss terminiert?
- Max. Länge der Feldbusleitung gemäß den Spezifikation eingehalten?
- Max. Länge der Stichleitungen gemäß den Spezifikation eingehalten?
- Ist das Feldbuskabel lückenlos abgeschirmt und korrekt gerdet?

4 Hardwareeinstellungen

Dieses Kapitel umfasst nur die für die Inbetriebnahme notwendigen Hardwareeinstellungen. Alle weiteren Einstellungen (z.B. Konfiguration Ausgänge, Schreibschutz etc.) werden in der zugehörigen Betriebsanleitung auf CD-ROM beschrieben.



Hinweis!

Bei Messgeräten mit der Kommunikationsart HART und FOUNDATION Fieldbus sind für die Inbetriebnahme keine Hardwareeinstellung notwendig.

4.1 Geräteadresse

Muss eingestellt werden bei Messgeräten mit der Kommunikationsart:

- PROFIBUS PA

Die Geräteadresse kann eingestellt werden über:

- Miniaturschalter → siehe nachfolgende Beschreibung
- Gerätefunktionen/Bedienprogramm FieldCare → siehe Betriebsanleitung auf CD-ROM

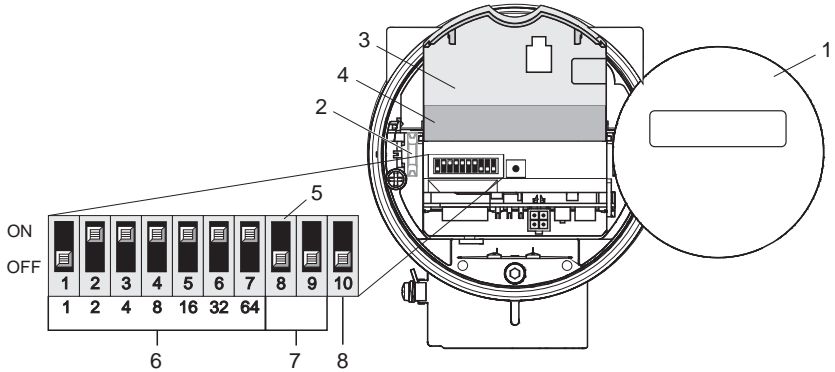
Adressierung über Miniaturschalter



Warnung!

Stromschlaggefahr! Beschädigungsgefahr elektronischer Bauteile!

- Alle Sicherheits- und Warnhinweise für das Messgerät sind zu beachten → 15.
- ESD (Electrostatic Discharge) gerechten Arbeitsplatz, -umgebung, -mittel verwenden.



A0008755

- 1 Vor-Ort-Anzeigemodul
- 2 Halteschienen des Vor-Ort-Anzeigemoduls
- 3 Kunststoffabdeckung
- 4 Abdeckung I/O-Platine (COM Modul)
- 5 DIP-Schalter:
- 6 1...7 = Geräteadresse (Werkeinstellung = 126)
- 7 8...9 = nicht belegt
- 8 10 = Adressierungsart
 - ON = Hardwareadressierung
 - OFF = Softwareadressierung (Werkeinstellung)

- Schalten Sie die Hilfsenergie aus, bevor Sie das Messgerät öffnen.
- Elektronikraumdeckel vom Messumformergehäuse abschrauben.
- Anzeigemodul von den Halterungsschienen abziehen und mit der linken Seite auf die rechte Halterungsschiene wieder aufstecken (das Anzeigemodul ist so gesichert).
- Kunststoffabdeckung hochklappen.
- Die Abdeckung der I/O-Platine (COM Modul) hochklappen.
- Einstellen der Geräteadresse mittels der DIP-Schalter 1 bis 7.
- Aktivierung der Hardware-Adressierung mittels DIP-Schalter 10 (=ON).
- Der Zusammenbau erfolgt in umgekehrter Reihenfolge.

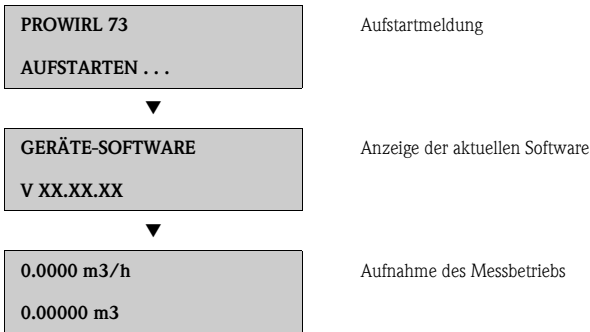
5 Inbetriebnahme

5.1 Messgerät einschalten

Nach Abschluss der Montage (erfolgreiche Einbaukontrolle), Verdrahtung (erfolgreiche Anschlusskontrolle) und ggf. den notwendigen Hardwareeinstellung kann die zulässige Hilfsenergie (siehe Typenschild) für das Messgerät eingeschaltet werden.

Nach dem Einschalten der Hilfsenergie führt das Messgerät eine Reihe von Einschalt- und Selbstprüfungen durch. Während dieses Vorgangs können auf der Vor-Ort-Anzeige folgende Meldungen erscheinen:

Anzeigebeispiele:



Das Messgerät nimmt den Messbetrieb auf, sobald der Aufstartvorgang abgeschlossen ist. Es erscheinen verschiedene Messwerte und/oder Statusvariablen auf der Anzeige.

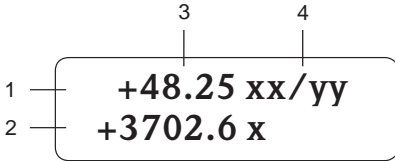


Hinweis!

Tritt beim Aufstarten ein Fehler auf, wird dies durch eine Fehlermeldung angezeigt. Die bei der Inbetriebnahme eines Messgerätes am häufigsten auftretenden Fehlermeldungen werden im Kapitel Störungsbehebung beschrieben → 30.

5.2 Bedienung

5.2.1 Anzeigeelemente



A0007557

Anzeigezeilen/-felder

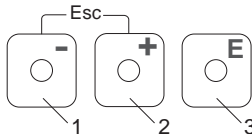
1. Hauptzeile für Haupt-Messwerte
2. Zusatzzeile für zusätzliche Mess-/Statusgrößen
3. Aktuelle Messwerte
4. Maß-/Zeiteinheiten

5.2.2 Bedienelemente



Hinweis!

Die hier beschriebenen Bedienelemente sind nur bei Messgeräten mit Vor-Ort-Bedienung verfügbar. Messgeräte ohne Vor-Ort Bedienung werden über den jeweiligen Feldbus bedient.



A0007559

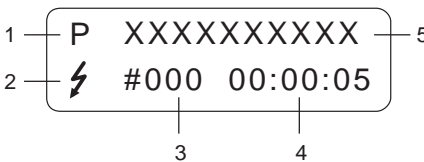
Bedientasten

1. (-) Minus-Taste für Eingabe, Auswahl
2. (+) Plus-Taste für Eingabe, Auswahl
3. Enter-Taste für Aufruf Funktionsmatrix, Speichern

Bei gleichzeitigen Betätigen der +/- Tasten (Esc):

- schrittweises Verlassen der Funktionsmatrix
- > 3 Sek. = Abbrechen der Dateneingabe und Rücksprung auf Anzeige der Messwerte


5.2.3 Anzeige von Fehlermeldungen

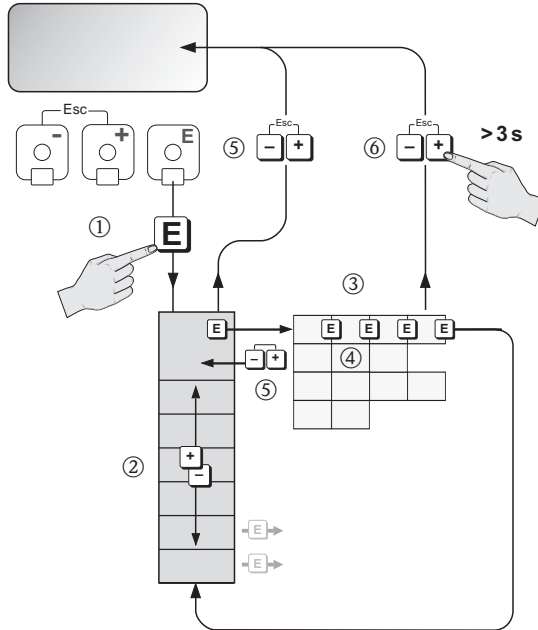


A0007561





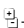





1. Fehlerart:
P = Prozessfehler, S = Systemfehler
2. Fehlermeldetyp:
⚡ = Störungsmeldung, ! = Hinweismeldung
3. Fehlernummer
4. Dauer des letzten aufgetretenen Fehlers:
Stunden : Minuten : Sekunden
5. Fehlerbezeichnung
 - Liste der häufigsten Fehlermeldungen bei der Inbetriebnahme → 30
 - Liste aller Fehlermeldungen siehe zugehörige Betriebsanleitung auf CD-ROM

5.3 Navigation innerhalb der Funktionsmatrix

 Hinweis!
 Die hier beschriebene Vorgehensweise gilt nur für Messgeräte mit Vor-Ort-Bedienung. Messgeräte ohne Vor-Ort Bedienung werden über den jeweiligen Feldbus bedient.



A0007562

1.  → Einstieg in die Funktionsmatrix (ausgehend von der Anzeige der Messwerte)
2.  → Auswahl Gruppe (z.B. BETRIEB)
 → Auswahl bestätigen
3.  → Auswahl Funktion (z.B. SPRACHE)
4.  → Eingabe Code **73** (nur bei dem jeweils ersten Zugriff auf die Funktionsmatrix)
 → Eingabe bestätigen
 → Funktion/Auswahl ändern (z.B. ENGLISH)
 → Auswahl bestätigen
5.  → schrittweiser Rücksprung zur Anzeige der Messwerte
6.  > 3 s → sofortiger Rücksprung zur Anzeige der Messwerte

5.4 Aufruf des Quick Setup Inbetriebnahme



Hinweis!

Die hier beschriebene Vorgehensweise gilt nur für Messgeräte mit HART Kommunikation. Messgeräte mit PROFIBUS PA und FOUNDATION Fieldbus Kommunikation verfügen über keine Quick Setup Inbetriebnahme.

Mit dem Quick Setup werden alle für die Inbetriebnahme notwendigen Funktionen automatisch aufgerufen. Die Funktionen können verändert und somit dem jeweiligen Prozess angepasst werden.

1. → Einstieg in die Funktionsmatrix (ausgehend von der Anzeige der Messwerte)
2. → Auswahl Gruppe QUICK SETUP
 → Auswahl bestätigen
3. Anzeige Funktion QUICK SETUP INBETRIEBNAHME erscheint.
4. Zwischenschritt bei gesperrter Parametrierung:
 → Eingabe des Codes **73** (jeweils mit bestätigen) und damit Freigabe der Parametrierung
5. → Sprung in Quick Setup Inbetriebnahme
6. → Auswahl JA
 → Auswahl bestätigen
7. → Start Quick Setup Inbetriebnahme
8. Parametrieren der einzelnen Funktionen/Einstellungen:
 - über -Taste Auswahl oder Zahleneingabe
 - über -Taste Eingabe bestätigen und Sprung zur nächsten Funktion
 - über -Taste Rücksprung in Funktion Setup Inbetriebnahme (bereits vorgenommene Parametrierungen bleiben erhalten)

In der Betriebsanleitung sind alle verfügbaren Funktionen des Messgerätes und deren Einstellmöglichkeiten sowie, falls verfügbar, auch weitere Quick Setups genau beschrieben. Die zugehörige Betriebsanleitung befindet sich auf der CD-ROM.

Nach Abschluss des Quick Setups ist das Messgerät einsatzbereit.

5.4.1 Ablaufdiagramm Quick Setup Inbetriebnahme

Wird bei einer Abfrage die ESC Tastenkombination 10 gedrückt, erfolgt ein Rücksprung in die Funktion QUICK SETUP INBETRIEBNAHME.

Auswahl Sprache und Messstoff

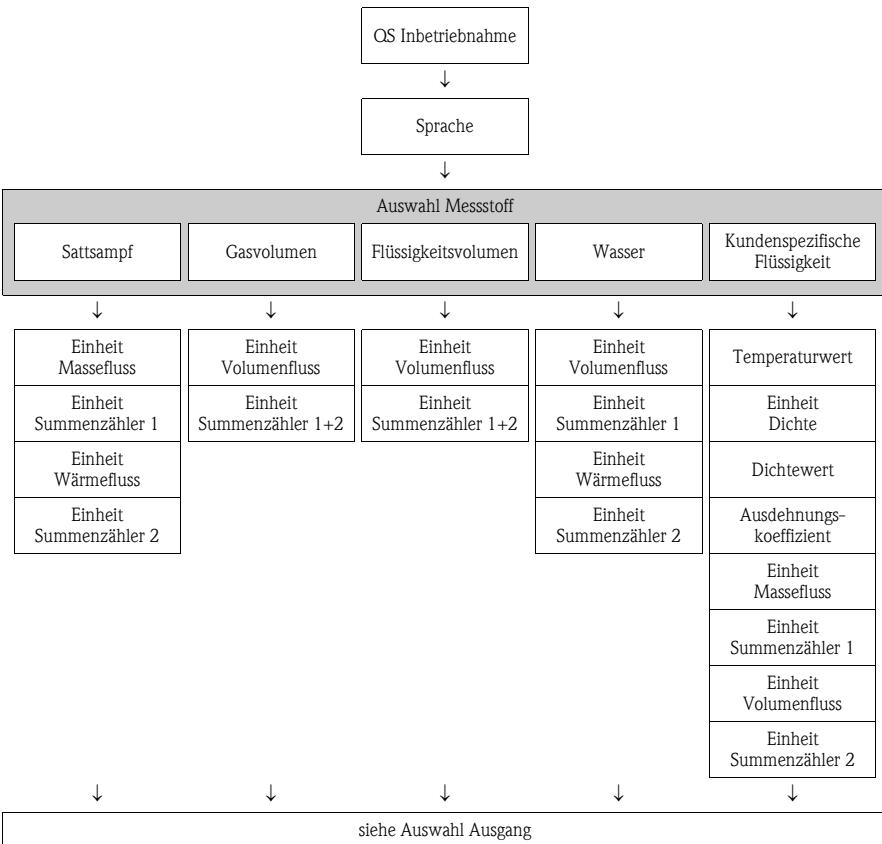


Hinweis!

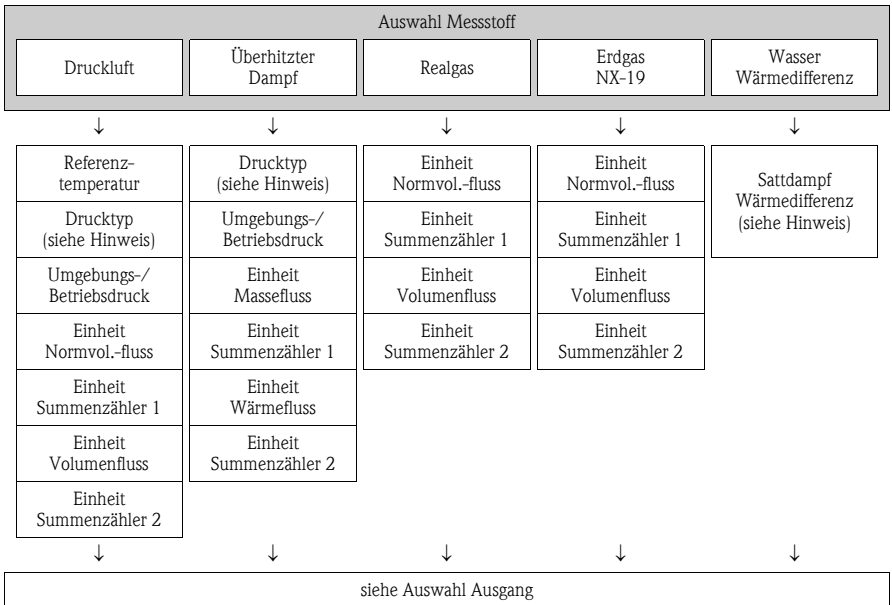
Bei Änderung der Auswahl des Messstoffs, werden folgende Parameter auf ihre Werkeinstellung zurückgesetzt → siehe Betriebsanleitung auf CD-ROM:

- Anzeige: 100% Wert Zeile 1, 100% Wert Zeile 2
- Stromausgang: alle Parameter
- Frequenzausgang: alle Parameter
- Prozessparameter: alle relevanten Parameter

Sprache, Messstoff 1...5



Messstoff 6...10



Hinweis!

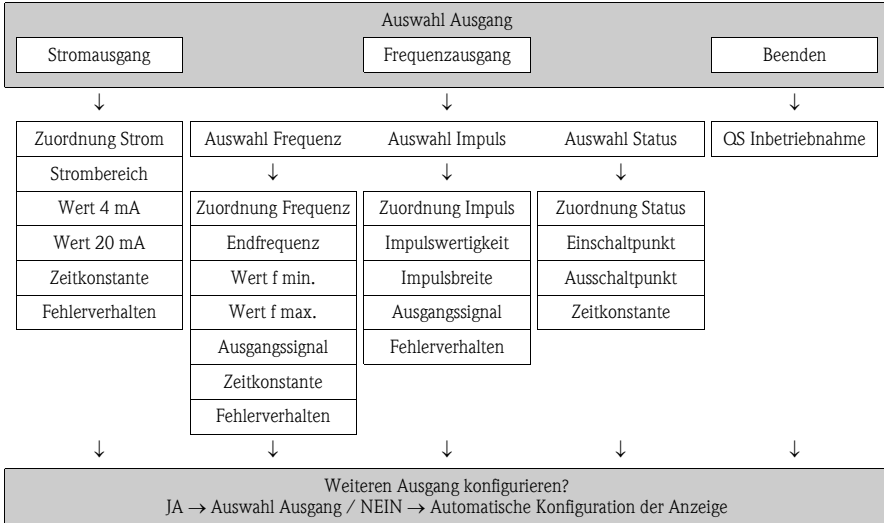
- Drucktyp
 - Bei Auswahl "HART EINGANG RELATIV" oder "HART EINGANG ABSOLUT" wird die Funktion HART EINGANG automatisch auf "DRUCK" gesetzt.
 - Bei Auswahl von "HART EINGANG ABSOLUT" oder "VORGABEWERT" ist die Funktion UMGEBUNGSDRUCK nicht verfügbar.
 - Bei Auswahl von "VORGABEWERT" erscheint die Funktion BETRIEBSDRUCK.
- Sattdampf Wärmedifferenz
 - Wird die Auswahl "SATTDAMPF WÄRMEDIFFERENZ" oder "WASSER WÄRMEDIFFERENZ" getroffen, wird folgende Hinweismeldung angezeigt: "EXTERNER TEMPERATURSENSOR NOTWENDIG".
 - Wird die Auswahl "SATTDAMPF WÄRMEDIFFERENZ" oder "WASSER WÄRMEDIFFERENZ" getroffen, wird die Funktion HART EINGANG automatisch auf "TEMPERATUR" geschaltet.

Auswahl Ausgang

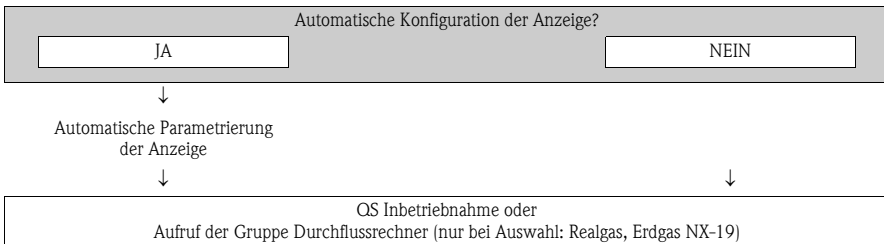
Es ist nach dem ersten Umlauf nur noch der Ausgang (Strom- oder Frequenzausgang) wählbar, der im laufenden Quick Setup noch nicht konfiguriert wurde.

Die Auswahl "JA" erscheint solange noch ein freier Ausgang zur Verfügung steht.

Steht kein Ausgang mehr zur Verfügung erscheint nur noch die Auswahl "NEIN".

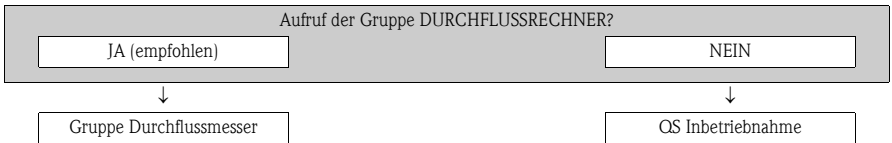


Automatische Konfiguration der Anzeige



Aufruf der Gruppe Durchflussrechner

Nur bei Auswahl: Realgas, Erdgas NX-19



Hinweis!

Die Funktion WAHL MESSSTOFF wird aufgerufen. Bestätigen Sie in dieser Funktion die Auswahl des Messstoffs und parametrieren Sie alle folgenden Funktionen der Gruppe DURCHFLOSSRECHNER. Erscheint auf der Anzeige die Gruppenauswahl, ist die Parametrierung abgeschlossen.

5.5 Softwareeinstellungen


5.5.1 Geräteadresse

Muss eingestellt werden bei Messgeräten mit der Kommunikationsart:

- PROFIBUS PA

Geräteadressenbereich: 0...126, Werkeinstellung 126

Die Geräteadresse kann eingestellt werden über:

- Miniatorschalter → siehe Kapitel **Hardwareeinstellungen** →  20
- Gerätefunktionen/Bedienprogramm FieldCare → siehe Betriebsanleitung auf CD-ROM

5.6 Störungsbehebung

Eine komplette Beschreibung aller Fehlermeldungen → Betriebsanleitung auf CD-ROM.



Hinweis!

Die Ausgangssignale (z.B. Impuls, Frequenz) des Messgeräts müssen mit der übergeordneten Steuerung korrespondieren.

www.endress.com/worldwide

Endress+Hauser 
People for Process Automation

KA00031D/06/DE/14.11
71154542
FM+SGML 9.0