



Füllstand



Druck



Durchfluss



Temperatur



Flüssigkeits-
analyse



Registrierung



Systeme
Komponenten



Services



Solutions

Technische Information

SPECTRON TP CA72TP

Analysator für Gesamt-Phosphor

Spektrometrisches Analysesystem für die quasi-kontinuierliche Messung von Gesamt-Phosphor in Kläranlagen, Prozess- und Oberflächenwässern



Anwendungsbereich

Überwachung

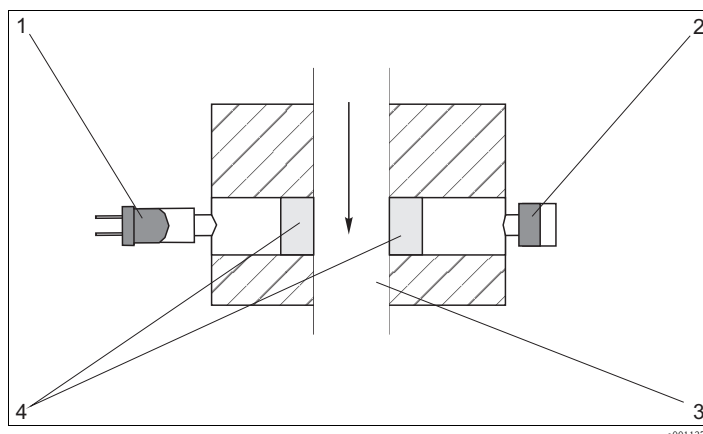
- des Kläranlagenauslaufs
- von Prozesswässern
- von Oberflächengewässern
- von Kühlwässern

Ihre Vorteile

- Benutzerfreundlich
 - Keine aufwändige Probenvorbereitung
 - Automatische Zweipunktkalibrierung
 - Wartungsarm durch große Schlauchdurchmesser
- Messsicher
 - Dioden-Array-Spektrometer, Trennschärfe 3 nm
 - Blaumethode: Hohe Genauigkeit im unteren Messbereich
 - Gelbmethode: Optimierte für hohe Messbereiche
- Datensicher
 - TP-Ganglinie und Momentanwert auf LCD-Grafikmonitor
 - Messwerte der letzten 14 Tage abrufbar
- Variabel
 - Wechselbare Küvetten mit unterschiedlichen Messbereichen
 - Chemischer und thermischer Aufschluss
 - Messzyklus ab 25 Minuten

Arbeitsweise und Systemaufbau

Messprinzip



Schematische Messanordnung

- 1 Lichtquelle
 2 Detektor (Dioden-Array-Spektrometer)
 3 Messzelle mit der Probe
 4 Optische Fenster

Eine Lichtquelle (1) sendet Licht durch die Probe (3). Ein Teil des Lichtes wird von den Inhaltsstoffen der Probe absorbiert. Dabei ist die Absorption bei einer bestimmten Wellenlänge charakteristisch für einen bestimmten Stoff und die Intensität des absorbierten Lichtes proportional zur Konzentration des Stoffes (Lambert-Beersches Gesetz).

Das durchgelassene Licht wird vom Dioden-Array-Spektrometer (2) zwischen 380 nm bis 780 nm erfasst. Im Analysator wird aus dem Anteil des von der Probe absorbierten Lichtes der Wellenlänge von 735 nm (Molybdänblaumethode) bzw. von 380 bis 480 nm (Molybdat-Vanadat-Methode) die jeweilige Konzentration errechnet.

Phosphor und Phosphat

Phosphor liegt in natürlichen Gewässern und in Abwässern meist als Phosphat vor.

Ins Wasser gelangen die Phosphate durch:

- aus dem Boden ausgewaschene Düngemittel
- biologische und industrielle Abfälle und Abwässer
- Zusätze in der Wasserbehandlung (Korrosionsschutz)

Phosphat ist in bestimmten Anteilen für Tiere und Pflanzen lebensnotwendig. Zuviel dagegen trägt zur Eutrophierung bei¹⁾.

Orthophosphat und Gesamt-Phosphat

Phosphate werden allgemein eingeteilt in:

- Orthophosphate
- Kondensierte Phosphate:
 - Metaphosphate
 - Pyrophosphate
 - Polyphosphate
- Organisch gebundene Phosphate

Ohne Probenaufschluss wird immer Orthophosphat bestimmt.

Bei CA72TP wird die Probe vor der Phosphat-Bestimmung aufgeschlossen. Das Ergebnis wird als Gesamt-Phosphor (total phosphorus) angegeben.

Aufschluss

Phosphorhaltige Verbindungen werden in siedender Lösung aufgeschlossen. Zugewetztes Natriumperoxodisulfat dient dabei als Oxidationsmittel.

Durch den Aufschluss entstehen Orthophosphat-Ionen.

Wir bieten für die Bestimmung des Phosphors zwei Methoden an (abhängig vom Messbereich):

- Molybdänblau-Methode (Ausführungen A+B)
- Molybdat-Vanadat-Methode (Ausführungen C+D)

1) Eutrophierung = Zunahme von Nährstoffen in Gewässern, die zu unerwünschtem Wuchern bestimmter Pflanzen führen.

Photometrische Bestimmung**Molybdänblaumethode**

Orthophosphat reagiert im ersten Schritt mit Molybdat in saurer Lösung zu einem gelben Phosphomolybdat-Komplex. Die anschließende Reduktion mit Ascorbinsäure führt zu intensiv blauem Phosphormolybdänblau.

Die Absorption wird bei einer Wellenlänge von 735 nm gemessen.

Molybdat-Vanadatmethode

Orthophosphat reagiert im ersten Schritt mit Molybdat in saurer Lösung zu einem gelben Phosphomolybdat-Komplex. Das im Reagenz enthaltene Vanadium reagiert mit diesem Komplex zu intensiv gelber Vanadomolybdophosphorsäure.

Die Absorption wird bei einer Wellenlänge zwischen 380 und 480 nm gemessen.

Interferenzen

Primäre Amine und hohe Silikatkonzentrationen werden miterfasst und führen zu Überbefunden. Hohe Konzentrationen an organischen Inhaltsstoffen oder Chlorid können das Oxidationsmittel verbrauchen und führen dann zu Unterbefunden.

Bis zur angegebenen Konzentration stören nicht:

Konzentration [mg/l (ppm)]	Ionen bzw. Störung
10 000	SO ₄ ²⁻
1 000	Cl ⁻
500	Na ⁺ , K ⁺ , Ca ²⁺
50	CO ₃ ²⁻ , NO ₃ ⁻ , Fe ²⁺ , Fe ³⁺ , Zn ²⁺ , Cu ²⁺ , Ni ²⁺ , Cr ³⁺ , Co ²⁺ , Hg ²⁺
25	Sn ²⁺
10	Pb ²⁺
5	Ag ⁺
0,5	Cr ⁶⁺ , kann durch erhöhten Ascorbinsäurezusatz beseitigt werden

Probenaufbereitung**Standardanwendung im Kläranlagenauslauf:**

Verwenden Sie homogene, ungefilterte Proben.

Kläranlagenzulauf:

Verwenden Sie homogene, gefilterte (500 µm) Proben.

Industrielle Anwendungen:

Eine Applikationsprüfung hinsichtlich der Probenzusammensetzung und Probenaufbereitung ist notwendig. Wenden Sie sich an Ihr Vertriebsbüro.

Messeinrichtung

Eine vollständige Messeinrichtung besteht aus:

- einem Analysator
- einem Probenaufbereitungssystem PA-2 oder PA-3 (optional)

Eingangskenngrößen**Messgröße**

Gesamt-Phosphor (TP) [mg/l]

Messbereiche

0,05 ... 2 mg/l (CA72TP-A)
 0,1 ... 5 mg/l (CA72TP-B)
 0,3 ... 8 mg/l (CA72TP-C)
 0,5 ... 25 mg/l (CA72TP-D)

Wellenlängen

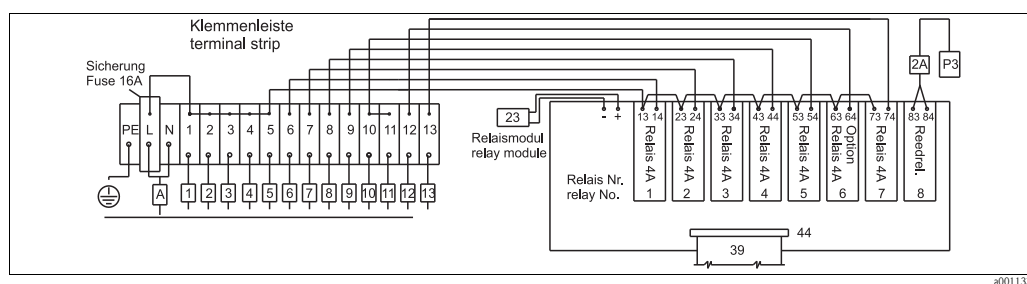
735 nm (CA72TP-A/B)
 380 ... 480 nm (CA72TP-C/D)

Ausgangskenngrößen

Ausgangssignal	0/4 ... 20 mA, galvanisch getrennt
Ausfallsignal	Grenzwertalarm, Störmeldung und zwei optionale Kontakte, potenzialfrei (max. 0,25 A / 50 V)
Bürde	max. 500 Ω
Belastbarkeit	230 V AC, max. 2 A

Hilfsenergie

Elektrischer Anschluss



Anschlussbelegung Netzverteilung

Kabel	Funktion
A	Hauptschalter-Netzverteilung
1	230 V - Spektrometer Elektronik
2	230 V - Versorgung Pumpe P3
3	230 V - Versorgung Pumpe P4
4	230 V - Versorgung Pumpe P5 (nur A/B)
5	Option
6	MV 1 Probe zur Messzelle
7	MV 2 Messzellenverschluss
8	MV 3 Umschalt. Probe/Standard
9	MV 4 Umschaltung Standard 1 / Standard 2
10	MV 5 Siebspülung (Option)
11	Option
12	Option
13	Option 230 V - Versorgung Heizungsregler

Relais	Art	Funktion
1	4 A	MV 1 Probe zur Messzelle
2	4 A	MV 2 Messzellenverschluss
3	4 A	MV 3 Umschaltung Probe/Standard
4	4 A	MV 4 Umschaltung Standard 1 / Standard 2
5	4 A	MV 5 Siebspülung (Option)
6	4 A	Option
7	4 A	Heizungsregler
8	Reed	Ansteuerung P3, 2A
I	Reed	Störmeldung (potenzialfreier Kontakt)
II	Reed	Grenzwertalarm (potenzialfreier Kontakt)
III	Reed	Ansteuerung P4, P5, Kabel 3A
IV	Reed	Option
		Relais I bis IV auf Anschlussdose Ausgänge

Versorgungsspannung 230 V AC, 50/60 Hz

Leistungsaufnahme 161 VA

Stromaufnahme 0,7 A

Sicherungen 1 x 16 A FF (Anschluss Netzverteilung)
1 x 2 A T (Netzteil Elektronik)

Leistungsmerkmale

Messabweichung	±5 % vom Messbereichsende
Messintervall	ca. 2 Messungen pro Stunde (bei einer Aufschlusszeit von 15 min.)
Zeit zwischen zwei Messungen	<p>CA72TP-A/B t_{mes} = Probendosierung (150 s) + Oxidationszeit (960 s) + Farbreaktionszeit (180 s) + Messwertberechnung (180 s) + Probe verwerfen + Messpause (optional) + Spülzeit (210 s) = 28 min einstellbar ist nur die Oxidationszeit (0 ... 3600 s)</p> <p>CA72TP-C/D t_{mes} = Probendosierung (90 s) + Oxidationszeit (960 s) + Farbreaktionszeit (180 s) + Messwertberechnung (180 s) + Probe verwerfen + Messpause (optional) + Spülzeit (90 s) = 25 min einstellbar ist nur die Oxidationszeit (0 ... 3600 s)</p>
Probenbedarf	<p>CA72TP-A/B 40 ml (1,35 fl.oz.) / Messzyklus</p> <p>CA72TP-C/D 5 ml (0,17 fl.oz.) / Messzyklus</p>
Reagenzienbedarf	<p>CA72TP-A/B</p> <ul style="list-style-type: none"> ■ Oxidationsmittel R1: 370 ml (12,5 fl.oz.) / Monat bei 30 minütigem Messintervall ■ R2 + R3: 500 ml (16,9 fl.oz.) / Monat bei 30 minütigem Messintervall (beim Messbereich bis 5 mg/l verringert sich der Bedarf an R1 bis 3 um 30%) ■ Reiniger: 250 ml (8,45 fl.oz.) / Monat bei einer Reinigung pro Tag <p>CA72TP-C/D</p> <ul style="list-style-type: none"> ■ Oxidationsmittel R1: 1000 ml (34 fl.oz.) / Monat bei 25 minütigem Messintervall ■ R2: 2500 ml (85 fl.oz.) / Monat bei 25 minütigem Messintervall
Kalibrierintervall	wählbar, 1 ... 4 Kalibrierungen pro Tag bis einmal wöchentlich Standard: 1 mal pro Tag, bei Umgebungstemperaturen < 30 °C (86 °F)
Spülintervall	<p>CA72TP-A/B</p> <ul style="list-style-type: none"> ■ Laugenspülung: wählbar, 4 Spülungen pro Tag bis einmal wöchentlich ■ Siebspülung (optional bei CA72TP-**B/C): wählbar, von stündlich bis einmal täglich <p>CA72TP-C/D</p> <ul style="list-style-type: none"> ■ Siebspülung (optional bei CA72TP-**B/C): wählbar, von stündlich bis einmal täglich
Spülzeit	Siebspülung: wählbar, 15 ... 1000 s, Standard = 20 s
Wartungsintervall	6 Monate (typisch)
Betreuungsaufwand	<ul style="list-style-type: none"> ■ täglich: Sichtkontrolle ■ alle 2 Wochen: Reagenzien und Standards tauschen bzw. auffüllen ■ alle 6 Wochen: Probenaufbereitung reinigen (wenn vorhanden) ■ alle 12 Wochen: Pumpenschläuche tauschen und alle Pumpen kalibrieren

Umgebungsbedingungen

Umgebungstemperatur 0 ... 40 °C (32 ... 100 °F)

Luftfeuchtigkeit 10 ... 90 %, nicht kondensierend

Schutzart IP54 (entspr. NEMA 3)

Prozessbedingungen

Probentemperatur 5 ... 40 °C (41 ... 104 °F)

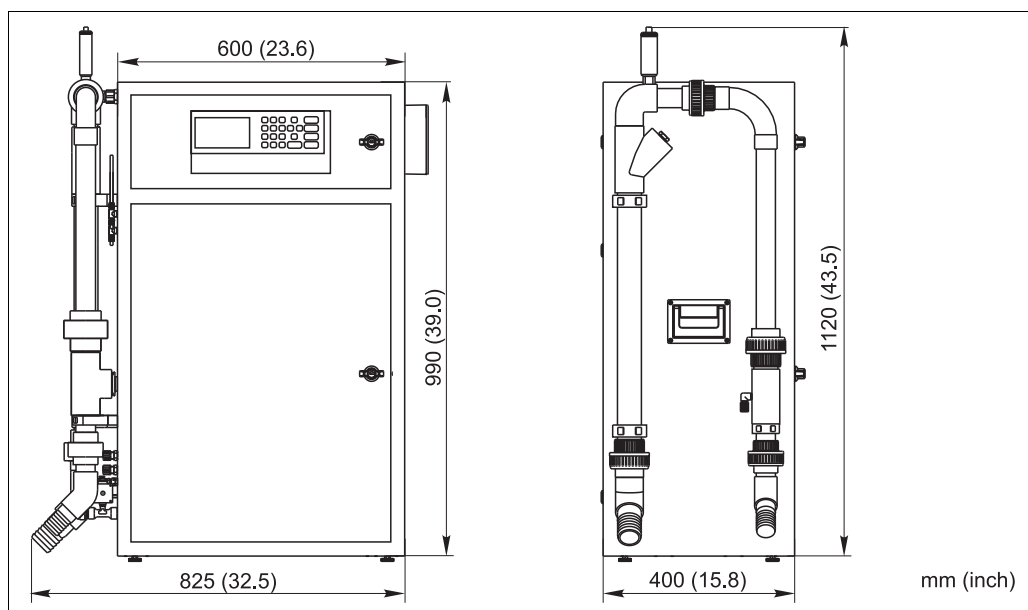
Probenflussrate 5 ... 12 ml/min (0,17 ... 0,4 fl.oz./min)
Förderleistung der Pumpe beachten

Konsistenz der Probe feststoffarm, Partikelgröße < 500 µm

Probenauslauf drucklos

Konstruktiver Aufbau

Bauform, Maße



Gewicht

CA72TP-A/B	ca. 83 kg (183 lbs)
CA72TP-C/D	ca. 80 kg (176 lbs)

Werkstoffe

Gehäuse	Aluminium, pulverbeschichtet
Frontfenster	Glas, leitfähig beschichtet
Ventildichtungen	EPDM, PTFE
Pumpenschläuche	EPDM, Tygon®
Pumpe und Pumpendichtungen	PTFE
Reagenzien- und Probenschläuche	PTFE, PFA
Schläuche für Abluft und Entlüftung	Norprene, PE
Ablauf-Schläuche	PTFE, PE

Anzeige- und Bedienoberfläche**Anzeige- und Bedienelemente**

Display	LCD-Grafikdisplay, 16 Zeilen, je 40 Zeichen, hintergrundbeleuchtet
Tastatur	21 Tasten, 13 x 13 mm mit Druckpunkt

Serielle Schnittstelle

RS232

Bestellinformationen**Produktstruktur**

Wählen Sie aus der folgenden Struktur jeweils ein Merkmal aus:

Messbereich	
A	0,05 - 2 mg Gesamt-P/1 (blau)
B	0,1 - 5 mg Gesamt-P/1 (blau)
C	0,3 - 8 mg Gesamt-P/1 (gelb)
D	0,5 - 25 mg Gesamt-P/1 (gelb)
Hilfsenergie	
0	230 VAC 50/60 Hz
1	115 VAC 50/60 Hz
Probenvorbereitung	
A	nicht gewählt
B	1 x PA-2; PVC; 1 - 8 m ³ /h Abwasser
C	1 x PA-3; PVC; 1 - 8 m ³ /h Abwasser
Sprache Gerät, Dokumentation	
1	Deutsch
2	Englisch
Datenträger	
A	nicht gewählt
B	Diskettenlaufwerk
C	SD-Kartenslot

CA72TP-					Bestellcode
---------	--	--	--	--	--------------------

Aus den folgenden Merkmalen können Sie mehrere auswählen, müssen es aber nicht:

Analysatoren-Montage (optional, nur Einfachauswahl möglich)	
E1	Wandmontage
E2	Untergestell
Kommunikation (optional, nur Einfachauswahl möglich)	
F1	RS 232 unidirektional
F2	PROFIBUS DP
Zubehör, beigelegt (optional, Mehrfachauswahl möglich)	
H1	Wartungskit Messbereich A, B
H2	Wartungskit Messbereich C, D
H3	Wartungskit Probenaufbereitung PA-2
H4	Wartungskit Probenaufbereitung PA-3

Hinweis!

Um einen gültigen Bestellcode zu erhalten, hängen Sie die optionalen Merkmale einfach an den Bestellcode an. Bei Fragen wenden Sie sich an Ihr Vertriebsbüro.

Lieferumfang	<p>Im Lieferumfang sind enthalten:</p> <ul style="list-style-type: none"> ■ 1 Analysator mit Netzstecker ■ 1 Zubehörpaket ■ 1 Herstellerbescheinigung ■ 1 Betriebsanleitung deutsch ■ 1 Betriebsanleitung Heizungsregler
---------------------	---

Zertifikate und Zulassungen

CE-Zeichen	<p>Konformitätserklärung</p> <p>Das Produkt erfüllt die Anforderungen der harmonisierten europäischen Normen. Damit erfüllt es die gesetzlichen Vorgaben der EG-Richtlinien. Der Hersteller bestätigt die erfolgreiche Prüfung des Produkts durch die Anbringung des CE-Zeichens.</p>
-------------------	--

Zubehör

Für alle Ausführungen	<p>Stammlösung</p> <ul style="list-style-type: none"> ■ 1000 mg/l (1000 ppm) PO₄-P ■ Zum Ansetzen der Standards C1 und C2 (s. Betriebsanleitung) ■ Bestellnummern <ul style="list-style-type: none"> – 1000 ml (33,8 fl.oz.): CAY248-V10C00AAE – 100 ml (3,38 fl.oz.): CAY248-V01C00AAE <p>Einsatzbereite Standardlösungen, je 1 l (33,8 fl.oz.)</p> <ul style="list-style-type: none"> ■ Standard 1,0 mg/l (1 ppm) PO₄ - P; Best.-Nr. CAY242-V10C01AAE ■ Standard 1,5 mg/l (1,5 ppm) PO₄ - P; Best.-Nr. CAY242-V10C03AAE ■ Standard 2,0 mg/l (2 ppm) PO₄ - P; Best.-Nr. CAY242-V10C02AAE ■ Standard 5 mg/l (5 ppm) PO₄ - P; Best.-Nr. CAY242-V10C05AAE ■ Standard 10 mg/l (10 ppm) PO₄ - P; Best.-Nr. CAY242-V10C10AAE ■ Standard 15 mg/l (15 ppm) PO₄ - P; Best.-Nr. CAY242-V10C15AAE ■ Standard 20 mg/l (20 ppm) PO₄ - P; Best.-Nr. CAY242-V10C20AAE ■ Standard 25 mg/l (25 ppm) PO₄ - P; Best.-Nr. CAY242-V10C25AAE ■ Standard 30 mg/l (30 ppm) PO₄ - P; Best.-Nr. CAY242-V10C30AAE ■ Standard 40 mg/l (40 ppm) PO₄ - P; Best.-Nr. CAY242-V10C40AAE ■ Standard 50 mg/l (50 ppm) PO₄ - P; Best.-Nr. CAY242-V10C50AAE
------------------------------	--

Nur für Ausführungen CA72TP-A/B	<p>Reagenzset, aktiv</p> <ul style="list-style-type: none"> ■ Aufschlussmittel Natriumperoxodisulfat R1, 40 g (1,41 oz., Pulver) ■ Ascorbinsäure R2 + Molybdatreagenz R3 ■ Best.-Nr. CAY246-V10AAE <p>Reagenzset, inaktiv</p> <ul style="list-style-type: none"> ■ Aufschlussmittel Natriumperoxodisulfat R1, 40 g (1,41 oz., Pulver) ■ Je 1 l (33,8 fl.oz.), Ascorbinsäure R2 und Molybdatreagenz R3 ■ Best.-Nr. CAY246-V10AAH <p>Reinigerlösung</p> <ul style="list-style-type: none"> ■ alkalischer Reiniger ■ Best.-Nr. CAY247-V10AAE
--	---

Nur für Ausführungen CA72TP-C/D	<p>Reagenzset, aktiv</p> <ul style="list-style-type: none"> ■ Aufschlussmittel Natriumperoxodisulfat R1, 40 g (Pulver) ■ Farbreaenz R2, 2 l (67,6 fl.oz.) ■ Best.-Nr. CAY249-V22AAE
--	--

Deutschland

Endress+Hauser
Messtechnik
GmbH+Co. KG
Colmarer Straße 6
79576 Weil am Rhein

Fax 0800 EHFAXEN
Fax 0800 343 29 36
www.de.endress.com

Vertrieb

- Beratung
- Information
- Auftrag
- Bestellung

Tel. 0800 EHVERTRIEB
Tel. 0800 348 37 87
info@de.endress.com

Service

- Help-Desk
- Feldservice
- Ersatzteile/Reparatur
- Kalibrierung

Tel. 0800 EHSERVICE
Tel. 0800 347 37 84
service@de.endress.com

Technische Büros

- Hamburg
- Berlin
- Hannover
- Ratingen
- Frankfurt
- Stuttgart
- München

Österreich

Endress+Hauser
Ges.m.b.H.
Lehnergasse 4
1230 Wien
Tel. +43 1 880 56 0
Fax +43 1 880 56 335
info@at.endress.com
www.at.endress.com

Schweiz

Endress+Hauser
Metso AG
Kägenstraße 2
4153 Reinach
Tel. +41 61 715 75 75
Fax +41 61 715 27 75
info@ch.endress.com
www.ch.endress.com

Endress+Hauser 

People for Process Automation