



Level



Pressure



Flow



Temperature

Liquid
Analysis

Registration

System
Components

Services



Solutions

技术资料

Waterpilot FMX167

静压物位测量传感器

配备陶瓷测量单元的可靠、耐用型静压液位计

用于净水、废水及海水介质液位测量的一体化型物位测量仪表



应用

Waterpilot FMX167为一款静压物位测量传感器。

Endress+Hauser生产三种不同结构类型的FMX167，供用户选择：

- 外径 $d_0=22\text{mm}$ 的FMX167：
适用于饮用水介质及采用小管径探头保护管测量场合中介质的静压液位测量
- 外径 $d_0=42\text{mm}$ 的FMX167：
重型传感器；
齐平式膜片安装方式，清洗十分方便。适用于废水及污水处理厂中的介质静压液位测量
- 外径 $d_0=29\text{mm}$ 的FMX167：
强抗腐蚀性；
适用于海水介质和船上设备，如压载水舱的静压液位测量

优点



- 强抗机械过载能力、强抗腐蚀能力
- 高精度、高长期稳定性的陶瓷测量单元
- 内置密封电子插件和大气压补偿系统确保了传感器的强环境适应性
- 4...20mA输出信号，带过电压保护
- 可选配一体化温度传感器Pt100，同时完成物位和温度测量
- 饮用水认证：KTW, NSF, ACS
- 防爆认证：ATEX, FM和CSA
- 船级认证：GL, ABS
- 系列配套附件能为用户提供全方位测量解决方案

Endress+Hauser

People for Process Automation

功能与系统设计

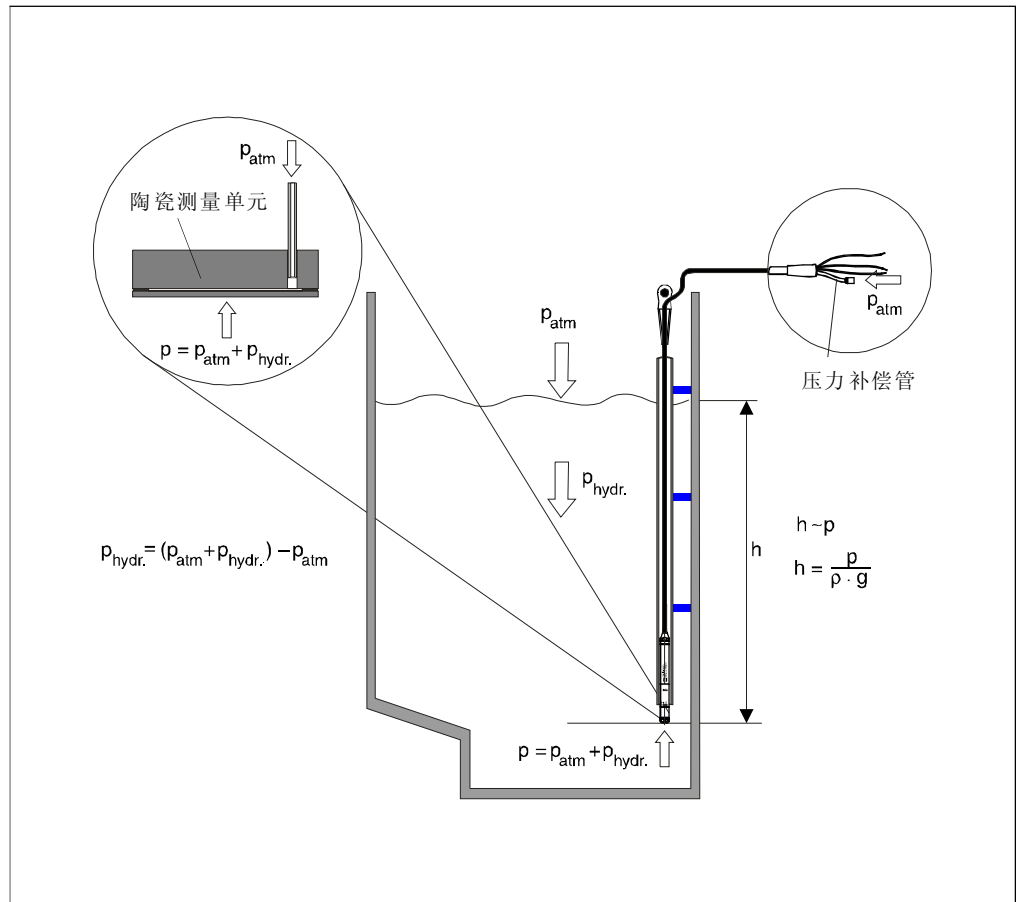
仪表选型

| | | | |
|-------------------|---|--|--|
| Waterpilot FMX167 |  |  |  |
| 测量场合 | 深井中介质(如饮用水)的静压液位测量 | 废水介质的静压液位测量 | 海水介质的静压液位测量 |
| 过程连接 | — 悬挂电缆夹 — 延伸电缆安装螺丝: G1 1/2A或1 1/2 NPT | | |
| 传感器外径 d_0 | 22 mm | 42 mm | max.29 mm |
| 传感器密封圈 | — FKM Viton — EPDM(建议用于饮用水静压液位测量场合, 不可用于防爆区用) | — FKM Viton | — FKM Viton — EPDM |
| 量程 | — 9种固定压力测量范围(量程), 测量值单位可为bar、mH ₂ O、psi和ftH ₂ O, 量程如下: 0...0.1 bar至0...20 bar、0...1 mH ₂ O至0...200 mH ₂ O、 0...1.5 psi至0...300 psi、0...3 ftH ₂ O至0...600 ftH ₂ O — 用户自设定压力测量范围; 仪表出厂设定 | | — 7种固定压力测量范围(量程), 测量值单位可为bar、mH ₂ O、psi和ftH ₂ O, 量程如下: 0...0.1 bar至0...4 bar、 0...1 mH ₂ O至0...40 mH ₂ O、 0...1.5 psi至0...60 psi、 0...3 ftH ₂ O至0...150 ftH ₂ O — 用户自设定压力测量范围; 仪表出厂设定 |
| 抗过载能力 | 最大承压40 bar(580 psi) | | 最大承压25 bar(362 psi) |
| 过程温度 | -10...+70°C | | 0...+50°C |
| 环境温度 | -10...+70°C | | 0...+50°C |
| 最大测量误差 | 满量程值(URV)的±0.2% | | |
| 供电电压 | 10...30 V DC | | |
| 输出 | 4...20 mA | | |
| 可选项 | — 饮用水认证 — 一体化Pt100温度传感器 — 一体化Pt100温度传感器及TMT181(4...20 mA)温度变送器 — 船级认证 | — 一体化Pt100温度传感器 — 一体化Pt100温度传感器及TMT181(4...20 mA)温度变送器 — 船级认证 | — 一体化Pt100温度传感器 — 一体化Pt100温度传感器及TMT181(4...20 mA)温度变送器 — 船级认证 |
| 特点 | — 集成过电压保护单元 — 通过多项防爆认证, 如ATEX II 2G、FM及CSA — 高测量精度、高长期稳定性、坚固耐用的陶瓷测量单元 | | |

测量原理

过程压力直接作用在Waterpilot FMX167的非充油型陶瓷膜片上，使其产生不大于0.005mm的位移。

压力补偿管通过延伸电缆，直接将液面的大气压效应传输至陶瓷测量膜片的背面并加以补偿。压力大小的改变导致陶瓷膜片产生位移，引起电容值发生变化。陶瓷载体上的电极检测出电容的变化值大小。电子插件将膜的位移大小转变成与压力大小呈比例关系的电子信号，该压力值与介质液位高度也成线性关系。



FMX167的测量原理

- h 液位高度
- P 总压力= 静压 + 大气压
- ρ 介质密度
- g 重力加速度
- $P_{hydr.}$ 静压力
- P_{atm} 大气压

采用Pt100温度传感器进行温度测量

Waterpilot FMX167与Endress+Hauser生产的四线制Pt100热电阻配合使用，可同时测量系统的液位和温度。

Pt100的测量精度符合DIN EN 60751 Class B标准。

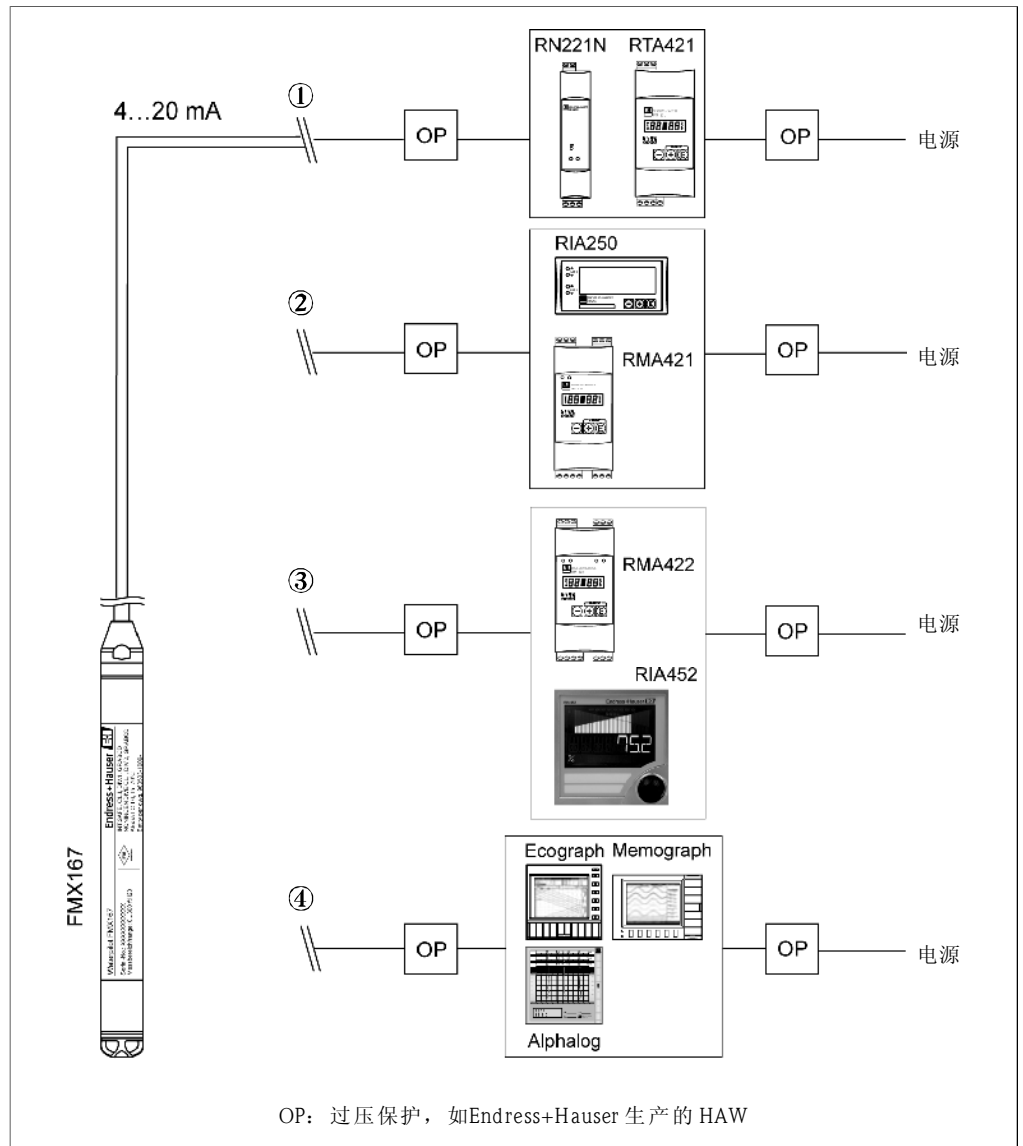
采用Pt100温度传感器和TMT181温度变送器进行温度测量

Endress+Hauser生产的TMT181温度变送器可将Pt100信号转换成4...20mA信号。

测量系统

Waterpilot FMX167和变送器供电单元(电压: 10...30 V DC)构成完整的标准测量系统。

采用变送器及Endress+Hauser提供的其他计算单元进行测量的实例说明:



FMX167的应用实例

1、简单经济的测量方案:

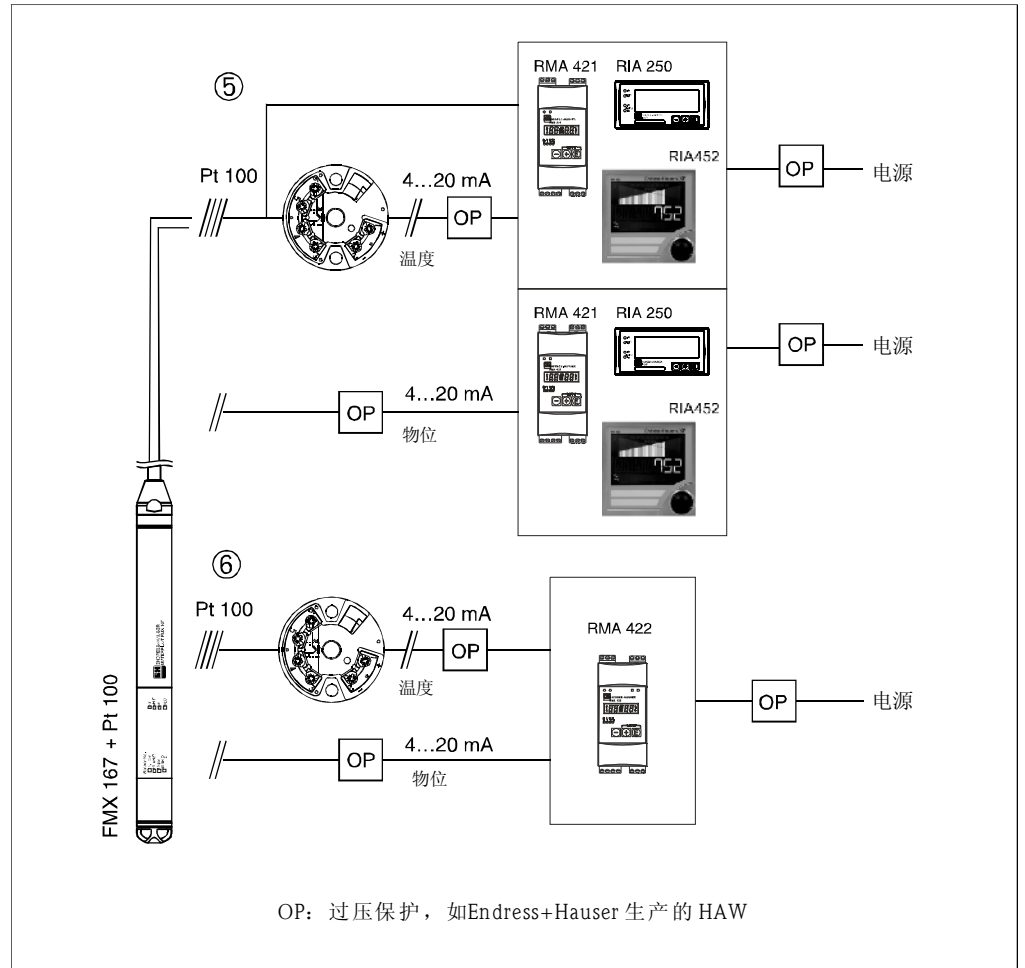
无论在防爆区还是非防爆区中使用Waterpilot进行静压液位测量时, 均可采用RN221有源隔离栅作为供电电源。

带现场显示单元的限位开关RTA421可用于接通/切断供电电源和其他双路操作单元, 如泵。

2、计算单元RMA421(导轨安装)和RIA250(面板安装)内均集成有电源、在线显示、双开关输出及信号匹配部件。计算单元RMA421还有趋势识别功能, 如在液体溢出状态下的优化泵控制。在特定的时间范围内, 此功能还可检测并计算测量值的变化。

3、同时使用若干个泵时, 可通过多级泵控制来延长泵的使用寿命。在多级泵控制中, 将启动处于休息状态时间最长的泵。计算单元RIA450(面板安装)及RMA422(导轨安装)都具有此功能。

4、Endress+Hauser生产的监控、记录仪采用先进的制造技术, 如Ecograph、Memograph或有纸记录仪Alphalog等, 可完成文档编制、监控、显示及存档操作。



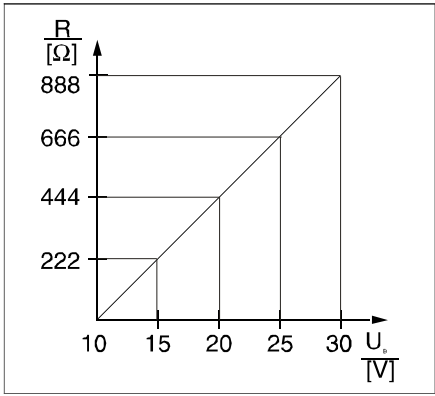
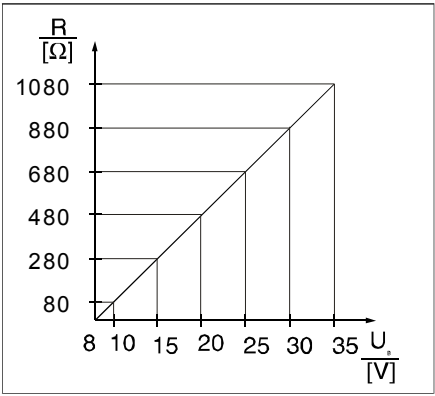
带Pt100温度传感器的FMX167的应用实例

- 5、若要测量、显示和计算系统的温度与物位值，如监控净水温度，用于检测细菌形成的温度范围，可采用下述方法：
温度变送器(可选)将Pt100信号转换成4...20mA信号，并将其转换成用户自定义的计量单位值。计算单元RMA421，RIA250和RIA452可直接为Pt100提供输入通道。
- 6、如果您想同时完成系统的物位和温度的检测与计算，请选用带双输入的计算单元RMA422，它还可以将输入信号引入数学运算公式中进行运算。

输入

| | FMX167+Pt100温度传感器(可选) | 温度变送器(可选) |
|------|--|--|
| 测量变量 | <ul style="list-style-type: none"> • 液体的静压力 • Pt100: 液体的温度 | <ul style="list-style-type: none"> • 温度 |
| 测量范围 | <ul style="list-style-type: none"> • 9种固定压力测量范围，测量单位可选用：bar、mH₂O、psi和ftH₂O • 用户自设定压力测量量程；仪表出厂标定 • 温度测量范围：-10...+70℃(Pt100温度传感器可选) | |
| 输入信号 | <ul style="list-style-type: none"> • 电容变化值 • Pt100: 电阻变化值 | <ul style="list-style-type: none"> • 四线制Pt100电阻信号 |

输出

| | FMX167+Pt100温度传感器(可选) | 温度变送器(可选) |
|------|--|--|
| 输出信号 | <ul style="list-style-type: none"> FMX167: 两线制4...20 mA静压测量值 Pt100: Pt100相应温度的电阻值 | <ul style="list-style-type: none"> 两线制4...20 mA静压测量值 |
| 负载 | $R_{tot} \leq \frac{U_b - 10V}{0.0225V} - 2 \cdot 0.09 \frac{\Omega}{m} \cdot l - R_{add}$ <ul style="list-style-type: none"> R_{tot}: 最大负载电阻(Ω) R_{add}: 附加电阻(Ω), 如计算单元、显示单元及电缆的阻抗 U_b: 供电电压(V) l: 单根电缆长度(m), 每芯电缆阻抗$\leq 0.09 \Omega/m$  <p>FMX167的负载曲线图，可用于估算负载电阻的大小，将按上述公式计算得出的阻值减去附加电阻（如延长电缆阻值）阻值即可。</p> | $R_{tot} \leq \frac{U_b - 8V}{0.025V} - R_{add}$ <ul style="list-style-type: none"> R_{tot}: 最大负载电阻(Ω) R_{add}: 附加电阻(Ω), 如计算单元、显示单元及电缆的阻抗 U_b: 供电电压(V) l: 单根电缆长度(m), 每芯电缆阻抗$\leq 0.09 \Omega/m$  <p>温度变送器的负载曲线图，可用于估算负载电阻的大小，将按上述公式计算得出的阻值减去附加电阻阻值即可。</p> |

电源

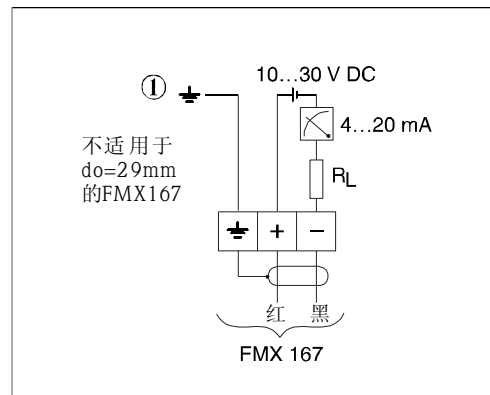
电气连接

提示！

- 在防爆场合中使用FMX167时，请遵守国际相关标准和准则、安全指南(XA)或安装/控制图示(ZD)。
- Waterpilot FMX167和温度变送器TMT181均带极性反接保护，改变极性对操作无影响。
- 电缆必须接入干燥室或恰当的接线盒中。户外安装仪表时，请采用Endress+Hauser生产的带滤波器的GORE-TEX®接线盒，防护等级为IP66/IP67。订购接线盒请参考FMX167的“订购信息”部分或“附件”说明(订购码：52006252)。

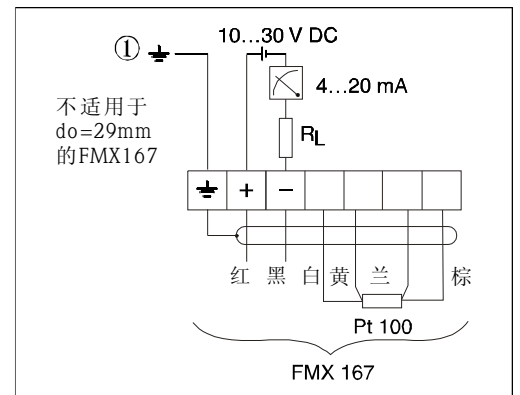
Waterpilot FMX167(标准型)

订购码: FMX167- □□□□□7
 FMX167- □□□□□3



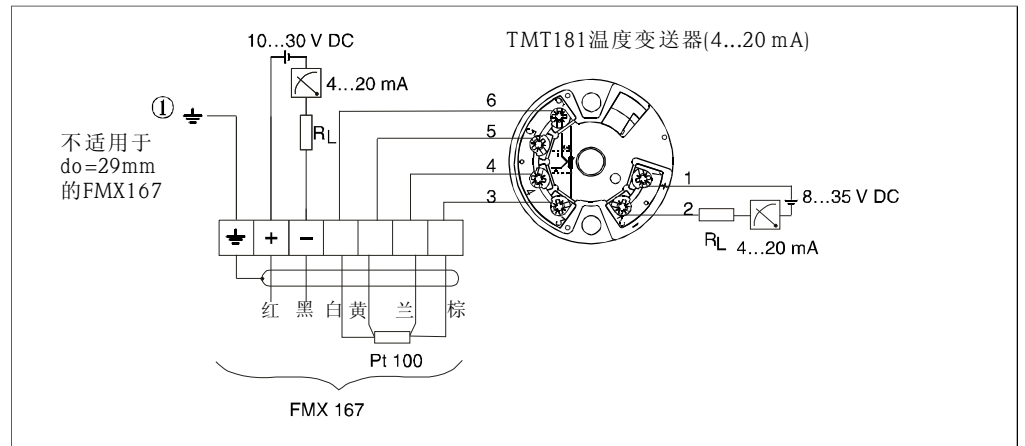
带Pt100温度传感器的Waterpilot FMX167

订购码: FMX167- □□□□□1
 FMX167- □□□□□4



带Pt100温度传感器和TMT181温度变送器的Waterpilot FMX167(4...20 mA)

订购码: FMX167- □□□□□5



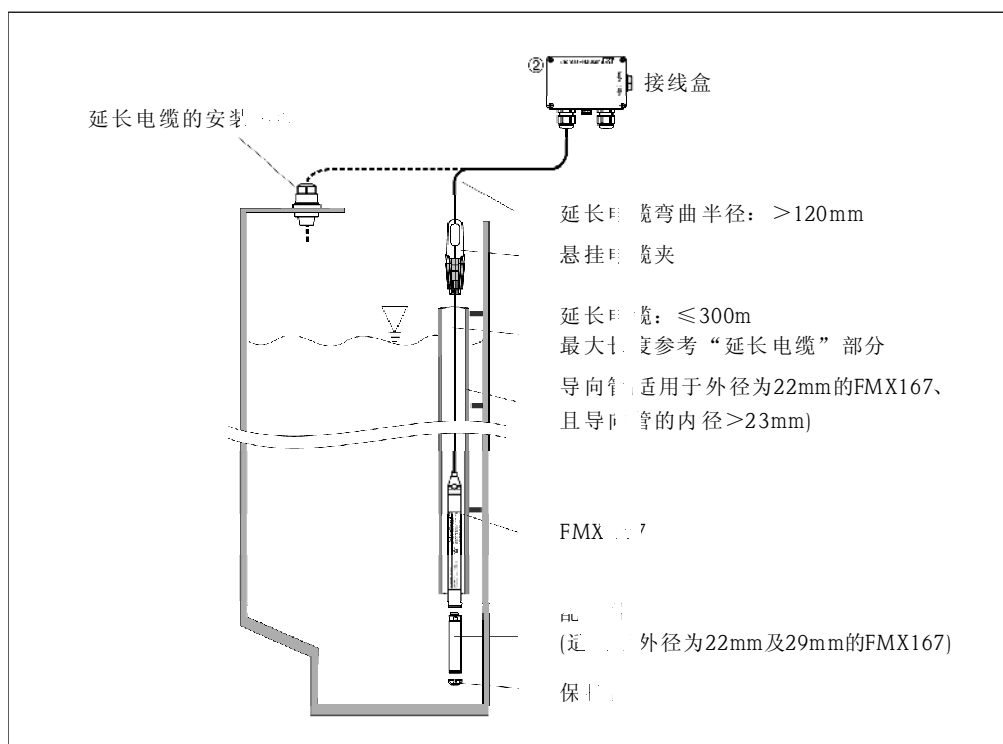
| | FMX167+Pt100温度传感器(可选) | 温度变送器(可选) |
|------|--|---|
| 供电电压 | <ul style="list-style-type: none"> FMX167: 10...30 V DC Pt100: 10...30 V DC | <ul style="list-style-type: none"> 8...35 V DC |
| 电缆规格 | <ul style="list-style-type: none"> 通用仪表电缆; FMX167接线盒内的接线端子: 0.08...2.5mm²; 当Pt100信号直接与显示/计算单元相连接时, 推荐使用屏蔽电缆。 | <ul style="list-style-type: none"> 通用仪表电缆; FMX167接线盒内的接线端子: 0.08...2.5mm²; 连接变送器时: max.1.75mm² |
| 功率消耗 | ≤0.675W(30 V DC) | ≤0.875W(35 V DC) |
| 电流消耗 | <ul style="list-style-type: none"> 最大电流消耗: ≤22.5mA 最小电流消耗: ≥3.5mA Pt100: ≤0.6mA | <ul style="list-style-type: none"> 最大电流消耗: ≤25mA 最小电流消耗: ≥3.5mA 通过温度变送器的Pt100: ≤0.6mA |
| 残余脉动 | 在允许范围内, 4...20mA信号在±5%内的残余脉动对测量无影响 | $U_B \geq 13V$ 且 $f_{max}=1kHz$ 时, $U_{ss} \geq 5V$ |

性能参数

| | FMX167+Pt100温度传感器(可选) | 温度变送器(可选) |
|---------|--|--|
| 参考操作条件 | 符合DIN EN 60770标准: $T_u=25^{\circ}\text{C}$ | 标定温度: $23^{\circ}\text{C} \pm 5\text{K}$ |
| 最大测量误差 | <ul style="list-style-type: none"> 符合DIN EN 60770标准, 非线性度(包括滞后性及不可重复性)为满量程(URV)的$\pm 0.2\%$ Pt100: max. $\pm 0.7\text{K}$ (DIN EN 60751 Class B) | <ul style="list-style-type: none"> $\pm 0.2\text{K}$ Pt100: max. $\pm 0.9\text{K}$ |
| 长期稳定性 | 满量程(URV)的 $\pm 0.1\%/年$ | $\leq 0.1\text{K}/年$ |
| 介质温度的影响 | <ul style="list-style-type: none"> 在常规应用温度范围$0^{\circ}\text{C} \cdots +30^{\circ}\text{C}$内, 零点及满量程时的温度变化为满量程(URV)的$\pm 0.4\%$($\pm 0.5\%$)* 在介质整个温度范围$-10^{\circ}\text{C} \cdots +70^{\circ}\text{C}$内, 零点及满量程时的温度变化为满量程(URV)的$\pm 1.0\%$($\pm 1.5\%$)* 零点及满量程时的温度系数(T_K)为满量程(URV)的$\pm 0.15\%/10\text{K}$($\pm 0.3\%/10\text{K}$)* * 特殊传感器: 0.1bar(1mH₂O, 1.5psi, 3ft H₂O), 0.6bar(6mH₂O, 10psi, 20ftH₂O) | |
| 预热周期 | 20 ms | 4 ms |
| 上升时间 | <ul style="list-style-type: none"> FMX167: 80 ms Pt100: 160 s | |
| 设定时间 | <ul style="list-style-type: none"> FMX167: 150 ms Pt100: 300 s | |

安装

安装指南

外径 $d_o=22\text{mm}$ 的FMX167的安装实例

提示！

- 测量探头的横向运动会导致测量误差。因此探头的安装位置应远离流动环境及干扰处，或使用导向管进行安装。导向管的内径比所选用的FMX167外径至少应大1 mm。
- 电缆必须接入干燥室或合适的接线盒中。Endress+Hauser生产的接线盒具有优良的防潮和气候防护能力，能适应户外安装条件。
- 保护盖：预防测量单元的机械损伤。运输 安装仪表时，请勿拆卸仪表上的保护盖。
- 电缆被截短后，必须重新安装压力补偿管上的过滤装置。

环境条件

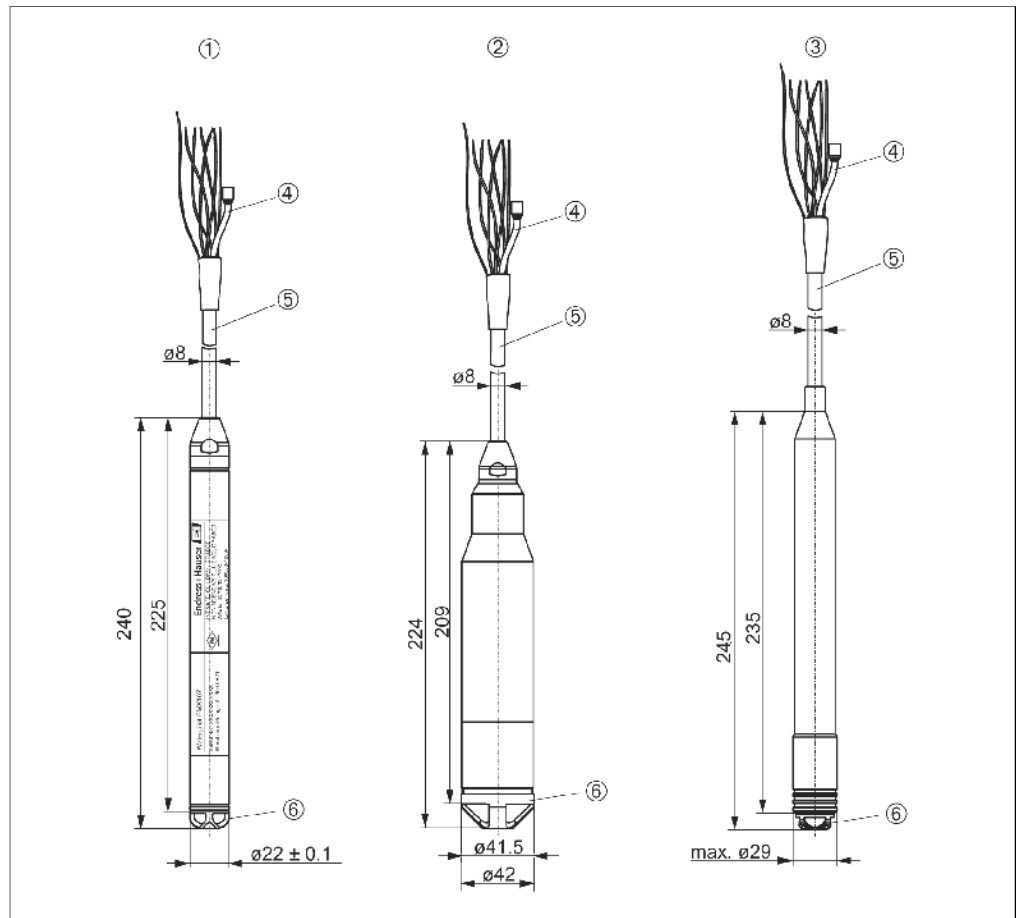
| | FMX167+Pt100温度传感器(可选) | 温度变送器(可选) |
|------------|--|---|
| 环境温度范围 | <ul style="list-style-type: none"> • FMX167($d_0=22\text{mm}/42\text{mm}$): $-10\dots+70^\circ\text{C}$ • FMX167($d_0=29\text{mm}$): $0\dots+50^\circ\text{C}$ | $-40\dots+85^\circ\text{C}$ |
| 储存温度 | $-40\dots+80^\circ\text{C}$ | $-40\dots+100^\circ\text{C}$ |
| 防护等级 | <ul style="list-style-type: none"> • IP 68, 永久密封 • IP 66/67: 接线盒 (可选) | <ul style="list-style-type: none"> • IP 00, 可吸潮 • IP 66/67: 安装在选接线盒中 (可选) |
| 电磁兼容性(EMC) | <ul style="list-style-type: none"> • 干扰辐射符合EN 61326, Class B标准; • 抗干扰辐射符合EN 61326, 附录A(工业区)标准 • 最大偏差: $<$满量程的0.5% | <ul style="list-style-type: none"> • 干扰辐射符合EN 61326, Class B标准; • 抗干扰辐射符合EN 61326, 附录A (工业区) 标准 |
| 过电压保护 | 集成过压保护符合EN 61000-4-5标准: $\leq 1.2\text{kV}$ 根据需要, 可提供外置过压保护 $\geq 1.2\text{kV}$ | 根据需要, 可安装外置过压保护单元 |

过程条件

| | FMX167+Pt100温度传感器(可选) | 温度变送器(可选) |
|--------|--|---|
| 介质温度范围 | <ul style="list-style-type: none"> • FMX167($d_0=22\text{mm}/42\text{mm}$): $-10\dots+70^\circ\text{C}$ • FMX167($d_0=29\text{mm}$): $0\dots+50^\circ\text{C}$ | $-40\dots+85^\circ\text{C}$ (即环境温度) 温度变送器需安装在介质外 |
| 介质温度界限 | <ul style="list-style-type: none"> • FMX167($d_0=22\text{mm}/42\text{mm}$): $-20\dots+70^\circ\text{C}$ • FMX167($d_0=29\text{mm}$): $0\dots+50^\circ\text{C}$ 可在上述温度范围内使用Waterpilot FMX167进行测量, 但测量精度可能会稍受影响。 | |

机械结构

静压传感器的机械尺寸



1 订购码: FMX167-□□A□□□□或FMX167-□□D□□□□

2 订购码: FMX167-□□B□□□□

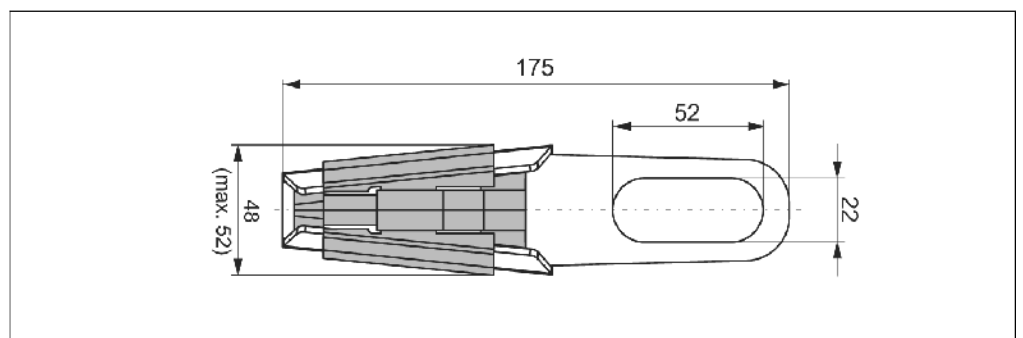
3 订购码: FMX167-□□C□□□□

4 压力补偿管

5 延长电缆

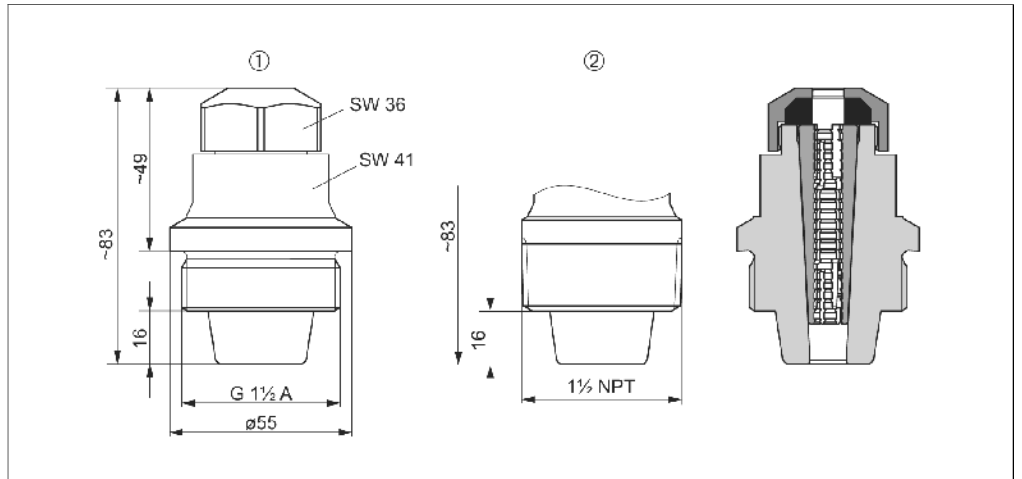
6 保护盖

悬挂电缆夹的尺寸



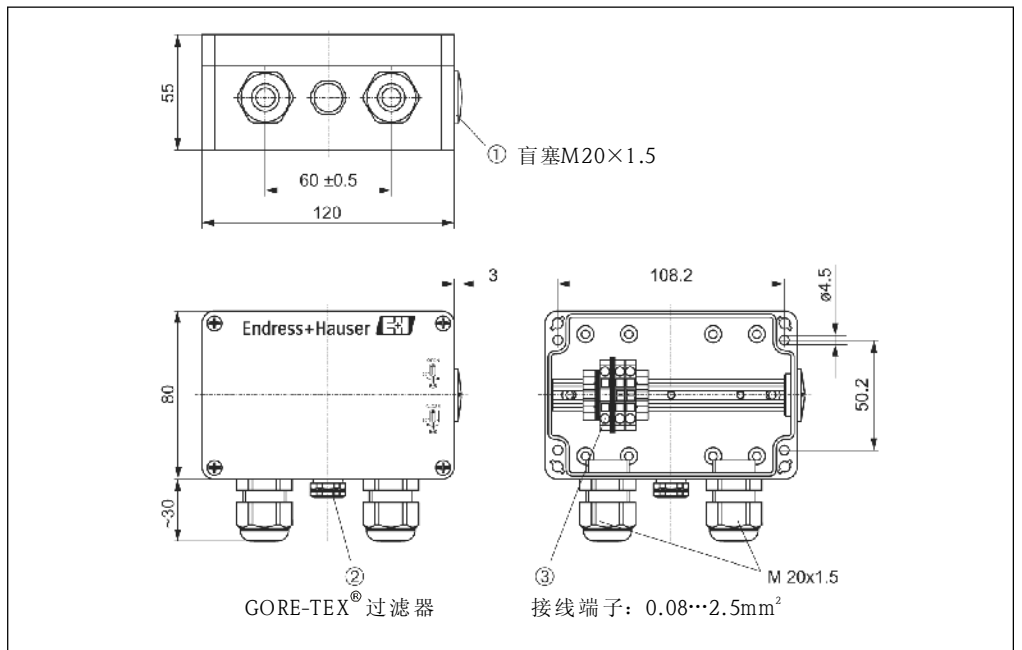
订购码: FMX167-□2□□□□□

延长电缆的安装螺纹



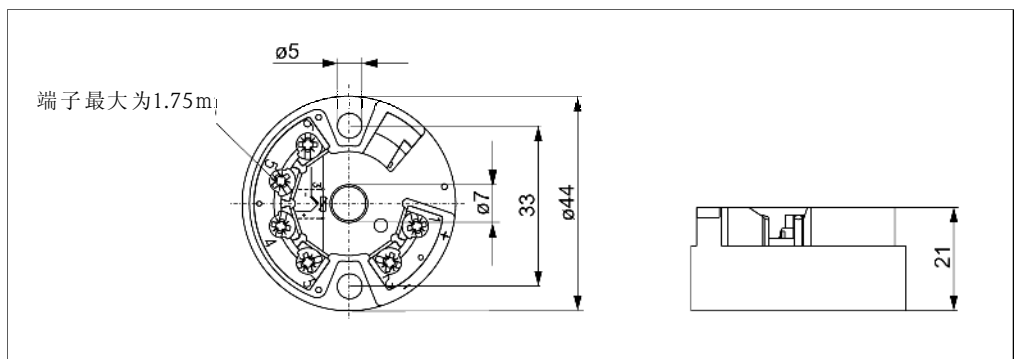
- 1 延长电缆安装螺纹G1 1/2A, 订购码: FMX167-□3□□□□□
- 2 延长电缆安装螺纹1 1/2NPT, 订购码: FMX167-□4□□□□□

带过滤器的接线盒 (IP66/IP67) 的尺寸



接线盒的订购码: FMX167-□□□□□3、FMX167-□□□□□4、FMX167-□□□□□5

温度变送器TMT181的尺寸



温度变送器TMT181(4...20mA)的订购码: FMX167-□□□□□5
可在非防爆区及EEEx nA认证场合使用

重量

- 外径为22mm的物位探头：290g
- 外径为42mm的物位探头：1150g
- 外径为29mm的物位探头：340g
- PE延长电缆：52g/m
- FEP延长电缆：108g/m
- 悬挂电缆夹：170g
- 延长电缆安装螺纹G1 1/2A：770g
- 延长电缆安装螺纹1 1/2NPT：724g
- 接线盒：235g
- 温度变送器：40g
- 配重件：300g

材料**物位探头**

- 外径为22mm的物位探头：1.4435(AISI 316L)
- 外径为42mm的物位探头：1.4435(AISI 316L)
- 外径为29mm的物位探头：
 - 物位探头：1.4435(AISI 316L)
 - 探头套：PPS(聚亚苯基硫化物)
 - 热缩套/罩：聚乙烯
 探头的金属部分不能接触介质。
- 过程陶瓷膜片：Al₂O₃铝氧陶瓷
- 密封圈（内部）：EPDM或Viton
- 防护盖：
 - PE-HD(高密度聚乙烯)：适用于d₀=22mm/29mm的FMX167
 - PFA：适用于d₀=42mm的FMX167
- 绝缘延长电缆：PE-LD(低密度聚乙烯)或FEP(氟化乙丙烯)
 - 详细信息请参考“延长电缆”部分的说明
- 悬挂电缆夹：1.4404(AISI 316L)和增强玻璃纤维PA(聚酰胺)
- 延长电缆安装螺纹G1 1/2A：1.4301(AISI 304)
- 延长电缆安装螺纹1 1/2NPT：1.4301(AISI 304)
- 接线盒：PC(聚碳酸酯)
- 温度变送器：PC(聚碳酸酯)外壳

延长电缆**PE延长电缆**

- 含Dynamo材质的防滑延长电缆可减轻张力效应；带铝膜屏蔽层；黑色PE(聚乙烯)绝缘材质；铜双绞线
- 带Teflon过滤器的压力补偿管

FEP延长电缆

- 防滑延长电缆；镀锌钢屏蔽网；黑色FEP(氟化乙丙烯)绝缘材质；铜双绞线
- 带Teflon过滤器的压力补偿管

PE/FEP延长电缆的横截面

- 总外径：8.0 mm ± 0.25 mm
- FMX167：3 × 0.227 mm² + 带Teflon过滤器的压力补偿管
- 带Pt 100温度传感器的FMX167：7 × 0.227 mm² + 带Teflon过滤器的压力补偿管
- 带Teflon过滤器的压力补偿管：外径为2.5 mm、内径为1.5 mm (0.059 inch)

PE及FEP延长电缆的阻抗

- 每芯电缆阻抗：≤ 0.09 Ω/m

PE及FEP延长电缆的长度

- 参考“负载”部分
- 在防爆区中使用时，请遵守相关标准和准则及安全指南(XA)、安装 / 控制图示(ZD)

PE及FEP延长电缆的其他参数

- 最小弯曲半径：120mm
- 最大拉伸强度：950N
- 电缆拉伸强度：≥450N(延长电缆与物位探头相连接时的拉伸强度大于450N时，可将两者分离)
- 抗紫外线
- PE：饮用水认证

接线端子

- 接线盒中内置3个标准接线端子
- 带4个端子的接线排，可作为附件选购。
订购码：52008938，接线端子截面积为0.08…2.5mm²

证书和认证

CE认证

Endress+Hauser确保贴有CE标志的仪表均已通过了EC准则规定的相关测试。

防爆认证及防护类型

- ATEX II 2 G EEx ia IIC T6(仅适用于不带Pt 100的Waterpilot FMX167)
- ATEX II 3 G EEx nA IIC T6
- FM: IS, Cl. I, Div.1, Gr.A-D(仅适用于不带Pt 100的Waterpilot FMX167)
- CSA: IS, Cl. I, Div.1, Gr.A-D(仅适用于不带Pt 100的Waterpilot FMX167)

内径d₀=22mm的Waterpilot FMX167在防爆区中使用时只可使用FKM Viton密封圈。

所有防爆信息请查询相关防爆手册。应用于防爆场合的仪表均附有相关的防爆资料。

**饮用水认证
(适用于外径do=22 mm
的FMX167)**

- KTW认证
- NSF 61认证
- ACS认证

船级认证

- GL认证
- ABS认证

外部标准和准则

DIN EN 60770(IEC 60770)
工业过程控制系统用变送器第一部分：性能评定方法

DIN 16086
电动压力测量设备，压力传感器，压力变送器，压力测量设备、概念、数据表规范

EN 61326(IEC 61326-1)
测量、控制和实验室用电气设备EMC(电磁兼容性)要求

注册商标

GORE-TEX®
W.L.Gore & Associates, Inc., USA公司的注册商标。

订购信息

Waterpilot FMX167
的产品选型表

| | | | | | | |
|---------|----------------|---|--|----------------------------|---------|----------------------|
| 10 | 认证 | | | | | |
| | A | 非防爆区 | | | | |
| | B | ATEX II 2G EEx ia IIC T6 | | | | |
| | C | ATEX II 3G EEx nA IIC T6 | | | | |
| | S | FM IS, Cl. I, Div. 1, Gr. A-D | | | | |
| | E | CSA IS, Cl. I, Div. 1, Gr. A-D | | | | |
| | F | CSA通用型 | | | | |
| 20 | 连接方式 | | | | | |
| | 1 | 探头电缆 | | | | |
| | 2 | 悬挂电缆夹, AISI 316L | | | | |
| | 3 | 电缆安装螺纹G1 1/2, AISI 304 | | | | |
| | 4 | 电缆安装螺纹NPT1 1/2, AISI 304 | | | | |
| 30 | 探头保护管 | | | | | |
| | A | d ₀ =22mm, AISI 316L | | | | |
| | B | d ₀ =42mm, 齐平式安装, AISI 316L | | | | |
| | C | d ₀ =29mm, AISI 316L, 带PPS/聚烯烃热缩套管, 应用于盐水介质测量 | | | | |
| | D | d ₀ =22mm, AISI 316L, 饮用水认证/KTW/NSF/ACS (仅适用于EPDM密封圈与PE探头电缆连接的情况) | | | | |
| 40 | 测量范围 | | | | | |
| | 测量范围 | 测量范围 | 最大过载 | 真空阻抗 | | |
| | BA | 0...0.1 bar | MA | 0...1 mH ₂ O | 5 bar | 0 bar _{abs} |
| | BB | 0...0.2 bar | MB | 0...2 mH ₂ O | 5 bar | 0 bar _{abs} |
| | BC | 0...0.4 bar | MC | 0...4 mH ₂ O | 7 bar | 0 bar _{abs} |
| | BD | 0...0.6 bar | MD | 0...6 mH ₂ O | 10 bar | 0 bar _{abs} |
| | BE | 0...1.0 bar | ME | 0...10 mH ₂ O | 10 bar | 0 bar _{abs} |
| | BF | 0...2.0 bar | MF | 0...20 mH ₂ O | 18 bar | 0 bar _{abs} |
| | BG | 0...4.0 bar | MG | 0...40 mH ₂ O | 25 bar | 0 bar _{abs} |
| | BH | 0...10.0 bar | MH | 0...100 mH ₂ O | 40 bar | 0 bar _{abs} |
| | BK | 0...20.0 bar | MK | 0...200 mH ₂ O | 40 bar | 0 bar _{abs} |
| | PA | 0...1.5 psi | FA | 0...3 ftH ₂ O | 73 psi | 0 bar _{abs} |
| | PB | 0...3 psi | FB | 0...6 ftH ₂ O | 73 psi | 0 bar _{abs} |
| | PC | 0...6 psi | FC | 0...15 ftH ₂ O | 101 psi | 0 bar _{abs} |
| | PD | 0...10 psi | FD | 0...20 ftH ₂ O | 145 psi | 0 bar _{abs} |
| | PE | 0...15 psi | FE | 0...30 ftH ₂ O | 145 psi | 0 bar _{abs} |
| | PF | 0...30 psi | FF | 0...60 ftH ₂ O | 261 psi | 0 bar _{abs} |
| | PG | 0...60 psi | FG | 0...150 ftH ₂ O | 362 psi | 0 bar _{abs} |
| | PH | 0...150 psi | FH | 0...300 ftH ₂ O | 580 psi | 0 bar _{abs} |
| | PK | 0...300 psi | FK | 0...600 ftH ₂ O | 580 psi | 0 bar _{abs} |
| | VV | 用户自定义: 0..._ (满量程值) (单位) | | | | |
| | | | 满量程值: 0.1 bar(1 mH ₂ O, 1.5 psi, 3 ftH ₂ O)...20 bar(200 mH ₂ O, 300 psi, 600 ftH ₂ O) | | | |
| | 50 | 探头密封 | | | | |
| 1 | | FKM Viton | | | | |
| 2 | EPDM | | | | | |
| 60 | 探头电缆 | | | | | |
| | A | ...m, 可截短, PE | | | | |
| | B | 10 m, 可截短, PE | | | | |
| | C | 20 m, 可截短, PE | | | | |
| | E | 30 ft, 可截短, PE | | | | |
| | F | 60 ft, 可截短, PE | | | | |
| | G | ...ft, 可截短, PE | | | | |
| | I | ...m, 可截短, FEP | | | | |
| | K | 10 m, 可截短, FEP | | | | |
| | L | 20 m, 可截短, FEP | | | | |
| | M | 30 ft, 可截短, FEP | | | | |
| | N | 60 ft, 可截短, FEP | | | | |
| | P | ...ft, 可截短, FEP | | | | |
| FMX167- | 完整的产品订购码(第一部分) | | | | | |

Waterpilot FMX167
的产品选型表(续)

| 70 | 附加选项 |
|---------|---|
| | 7 标准型 |
| | S GL/ABS 船级认证 |
| | 1 四线制Pt100 |
| | 3 接线盒(IP66/IP67) |
| | 4 接线盒(IP66/IP67)+四线制Pt100 |
| | 5 Pt100+TMT181温度变送器, 两线制 4...20mA=-20°C...+80°C |
| FMX167- | 完整的产品订购码 |

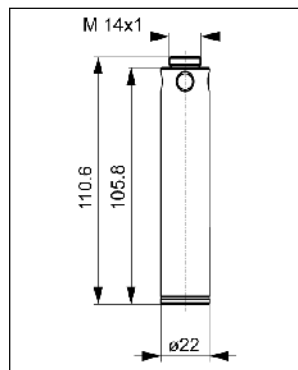
附件

悬挂电缆夹

- Endress+Hauser提供简易安装FMX167的悬挂电缆夹
- 材质: 1.4404(AISI 316L)和增强玻璃纤维PA(聚酰胺)
- 订购码: 52006151

接线盒

- 带GORE-TEX[®]过滤器的接线盒(IP66/IP67), 内置3个接线端子
接线盒同样适用于安装温度变送器(订购码: 52008794), 或提供其他四个附加接线端子(订购码: 52008938)
- 订购码: 52006152

配重件
(适用于 $d_0=22\text{mm}/29\text{mm}$ 的
FMX167)

- 为了防止探头的横向运动带来测量误差, 同时也确保探头能伸出导向管, Endress+Hauser提供一种配重件。您可附上几个配重件, 直接放置于FMX 167上。对于外径为29mm的FMX 167, 最多可配置5个配重件。
- 材质: 1.4435(AISI 316L)
- 重量: 300g
- 订购码: 52006153

温度变送器

- 两线制温度变送器, 预设量程为-20...+80°C。该设置易于显示100K热电阻的温度范围。请注意Pt100热电阻的温度范围为-10...+70°C。
- 订购码: 52008794

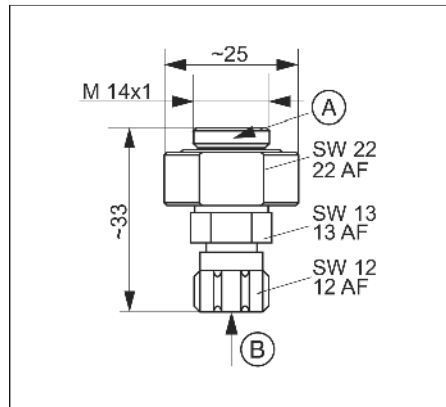
延长电缆的安装螺纹

- Endress+Hauser提供电缆安装螺纹以简化FMX167的安装, 同时还可截断延长电缆。
- 材质: 1.4301(AISI 304)
- 延长电缆安装螺纹G1 1/2A的订购码: 52008264
- 延长电缆安装螺纹1 1/2NPT 的订购码: 52009311

接线端子

- FMX167接线腔内置四个接线端子, 适用于横截面积为0.08...2.5mm²的连接导线
- 订购码: 52008938

测试适配器
(适用于 $d_0=22\text{mm}/29\text{mm}$
的FMX167)



测试适配器

A 连接FMX167物位探头

B 连接压缩空气管，快速软管气密件，内径为4mm

- Endress+Hauser提供测试适配器，以简化物位探头的功能测试过程。
- 注意确定压缩空气管所能承受的最大压力和物位探头的最大抗过载能力。
- 提供的快速软管气密件所能承受的最大压力为10bar
- 适配器材料：1.4301(AISI 304)
- 快速软管气密件的材料：阳极氧化铝
- 适配器重量：39g
- 订购码：52011868

中国销售中心

上海市江川东路458号
电话：(021)24039600 24039700
传真：(021)24039607
邮编：200241
E-mail: info@cn.endress.com
<http://www.cn.endress.com>

Endress+Hauser 
People for Process Automation