



Füllstand



Druck



Durchfluss



Temperatur



Flüssigkeits-
analyse



Registrierung



Systeme
Komponenten



Services

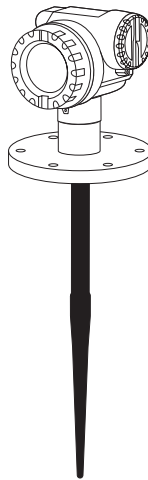


Solutions

Kurzanleitung

Micropilot M FMR231

Füllstand-Radar



Diese Anleitung ist eine Kurzanleitung.

Ausführliche Informationen entnehmen Sie bitte der Betriebsanleitung und der weiteren Dokumentation auf der mitgelieferten CD-ROM.

Diese Kurzanleitung ersetzt nicht die zum Lieferumfang gehörende Betriebsanleitung.

Die komplette Gerätedokumentation besteht aus:

- der vorliegenden Kurzanleitung
- Zulassungen und Sicherheitszertifikaten
- einer CD-ROM mit:
 - den Betriebsanleitungen
 - der Technischen Information

KA1005F/00/DE/12.09
71030580

Endress+Hauser 

People for Process Automation

Inhaltsverzeichnis

1	Sicherheitshinweise	3
1.1	Bestimmungsgemäße Verwendung	3
1.2	Montage, Inbetriebnahme und Bedienung	3
1.3	Betriebssicherheit und Prozesssicherheit	3
1.4	Rücksendung	4
1.5	Sicherheitszeichen	4
2	Montage	5
2.1	Montage auf einen Blick	5
2.2	Warenannahme, Transport, Lagerung	5
2.3	Einbau	6
2.4	Einbaukontrolle	11
3	Verdrahtung	12
3.1	Verdrahtung im Gehäuse F12/F23	12
3.2	Verdrahtung im Gehäuse T12	13
3.3	Verdrahtung mit FOUNDATION Fieldbus-Stecker	13
3.4	Klemmenbelegung	14
3.5	Kabelspezifikation FOUNDATION Fieldbus	14
3.6	Anschluss Messeinheit	14
3.7	Abschirmung/Potentialausgleich	16
3.8	Schutzart	16
3.9	Anschlusskontrolle	16
4	Bedienung	17
4.1	Allgemeiner Aufbau des Bedienmenüs	17
4.2	Anzeige- und Bedienelemente	18
5	Inbetriebnahme	21
5.1	Installations- und Funktionskontrolle	21
5.2	Messgerät einschalten	21
5.3	Übersicht Grundabgleich	22
5.4	Grundabgleich mit Gerätedisplay	24
5.5	Hüllkurve mit Gerätedisplay	32

1 Sicherheitshinweise

1.1 Bestimmungsgemäße Verwendung

Der Micropilot M ist ein kompaktes Radar-Füllstandmeßgerät für die kontinuierliche, berührungslose Messung von Flüssigkeiten, Pasten und Schlämmen. Mit einer Arbeitsfrequenz von ca. 6 GHz und einer maximalen abgestrahlten Pulsenergie von 1 mW (mittlere Leistung 1 μ W) ist die freie Verwendung auch außerhalb von metallischen geschlossenen Behältern gestattet. Der Betrieb ist für Mensch und Tier völlig gefahrlos.

1.2 Montage, Inbetriebnahme und Bedienung

- Das Gerät darf nur von qualifiziertem und autorisiertem Fachpersonal (z. B. Elektrofachkraft) unter strenger Beachtung dieser Anleitung, der einschlägigen Normen, der gesetzlichen Vorschriften und ggf. der Zertifikate eingebaut, angeschlossen, in Betrieb genommen und gewartet werden.
- Das Fachpersonal muss diese Anleitung gelesen und verstanden haben und die Anweisungen befolgen. Treten Unklarheiten beim Gebrauch der Kurzanleitung auf, müssen Sie die Betriebsanleitung auf der mitgelieferten CD-ROM lesen. Dort finden Sie alle Informationen zum Gerät/Messsystem in ausführlicher Form.
- Veränderungen und Reparaturen am Gerät dürfen nur vorgenommen werden, wenn dies in der Betriebsanleitung (→ siehe CD-ROM) ausdrücklich erlaubt wird.
- Können Störungen nicht behoben werden, müssen Sie das Gerät außer Betrieb setzen und vor versehentlicher Inbetriebnahme schützen.
- Beschädigte Geräte dürfen nicht in Betrieb genommen werden und sind als defekt zu kennzeichnen.

1.3 Betriebssicherheit und Prozesssicherheit

- Während Parametrierung, Prüfung und Wartungsarbeiten am Gerät müssen zur Gewährleistung der Betriebssicherheit und Prozesssicherheit alternative überwachende Maßnahmen ergriffen werden.
- Das Gerät ist nach dem Stand der Technik betriebssicher gebaut und geprüft und hat das Werk in sicherheitstechnisch einwandfreiem Zustand verlassen. Die einschlägigen Vorschriften und europäischen Normen sind berücksichtigt.
- Beachten Sie die Angaben auf dem Typenschild.
- Bei Einsatz in explosionsgefährdeten Bereichen sind die entsprechenden nationalen Normen einzuhalten. Dem Gerät liegt eine separate Ex-Dokumentation bei, die ein fester Bestandteil dieser Dokumentation ist. Die in den Ex-Dokumentationen aufgeführten Installationsvorschriften, Anschlusswerte und Sicherheitshinweise sind zu beachten. Die Dokumentationsnummer dieser Anleitung ist auf dem Typenschild angegeben.

1.3.1 FCC-Zulassung

This instrument complies with part 15 of the FCC Rules. Operation is subject to the following two conditions:

1. This instrument may not cause harmful interference, and
2. this instrument must accept any interference received, including interference that may cause undesired operation.



Caution!

Changes or modifications not expressly approved by the part responsible for compliance could void the user's authority to operate the equipment.

1.4 Rücksendung

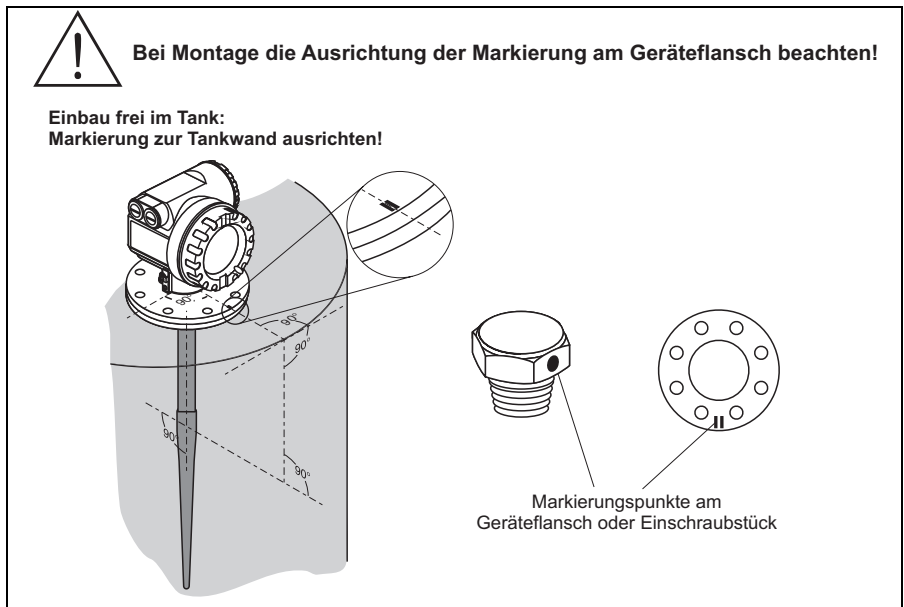
Folgen Sie hierzu den Hinweisen in der Betriebsanleitung auf der mitgelieferten CD-ROM.

1.5 Sicherheitszeichen

Sicherheitshinweise	
	<p>Warnung! Deutet auf Aktivitäten oder Vorgänge hin, die - wenn sie nicht ordnungsgemäß durchgeführt werden - zu ernsthaften Verletzungen von Personen, zu einem Sicherheitsrisiko oder zur Zerstörung des Gerätes führen.</p>
	<p>Achtung! Deutet auf Aktivitäten oder Vorgänge hin, die - wenn sie nicht ordnungsgemäß durchgeführt werden - zu Verletzungen von Personen oder zu fehlerhaftem Betrieb des Gerätes führen können.</p>
	<p>Hinweis! Deutet auf Aktivitäten oder Vorgänge hin, die - wenn sie nicht ordnungsgemäß durchgeführt werden - einen indirekten Einfluss auf den Betrieb haben oder eine unvorhergesehene Gerätereaktion auslösen können.</p>

2 Montage

2.1 Montage auf einen Blick



L00-FMR231xx-17-00-00-de-01

2.2 Warenannahme, Transport, Lagerung

2.2.1 Warenannahme

Überprüfen Sie, ob Verpackung oder Inhalt beschädigt sind. Überprüfen Sie die gelieferte Ware auf Vollständigkeit und vergleichen Sie den Lieferumfang mit Ihren Bestellungen.

2.2.2 Transport zur Messstelle



Achtung!

Sicherheitshinweise, Transportbedingungen für Geräte über 18 kg (39.69 lbs) beachten. Messgerät darf für den Transport nicht am Gehäuse angehoben werden.

2.2.3 Lagerung

Für Lagerung und Transport ist das Messgerät stoßsicher zu verpacken. Dafür bietet die Originalverpackung optimalen Schutz.

Die zulässige Lagerungstemperatur beträgt $-40\text{ °C} \dots +80\text{ °C}$ ($-40\text{ °F} \dots +176\text{ °F}$) bzw. $-50\text{ °C} \dots +80\text{ °C}$ ($-58\text{ °F} \dots +176\text{ °F}$).

2.3 Einbau

2.3.1 Montagewerkzeuge

Außer Werkzeug für die Flanschmontage benötigen Sie folgendes Werkzeug:

- Für das Drehen des Gehäuses einen Innensechskantschlüssel 4 mm (0.16 in).

2.3.2 Einbau frei im Tank

Standardeinbau

- Markierung zur Tankwand ausgerichtet.
- Bei Flanschen befindet sich die Markierung immer genau in der Mitte zwischen zwei Flanschbohrungen.
- Tellerfedern (1) benutzen (siehe Abb.).

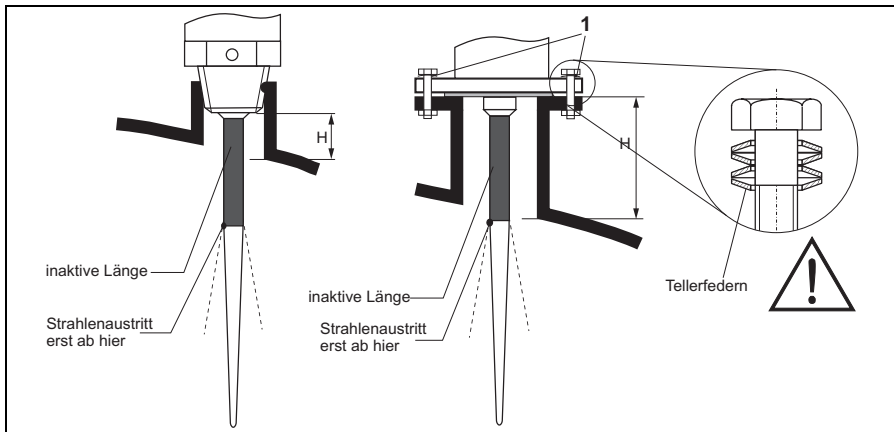


Hinweis!

Es wird empfohlen die Befestigungsschrauben abhängig von Prozesstemperatur und -druck in regelmässigen Abständen nachzuziehen.

Empfohlenes Drehmoment: 60...100 Nm (44.25...73.75 lbf ft).

- Nach der Montage kann das Gehäuse um 350° gedreht werden, um den Zugang zur Anzeige und zum Anschlussraum zu erleichtern, → 11.
- Der inaktive Teil der Stabantenne muss aus dem Stutzen ragen.
- Stabantenne senkrecht.

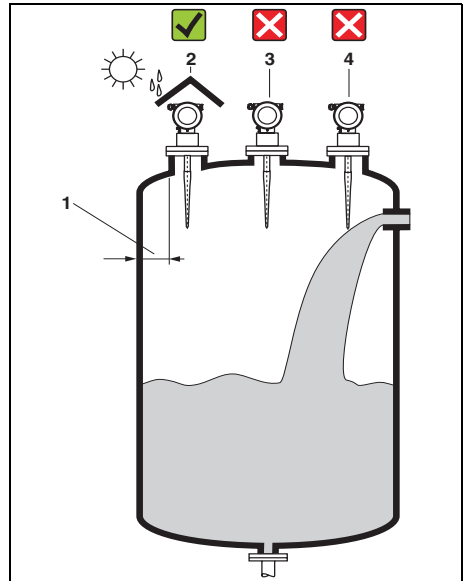


100-FMR231xx-17-00-00-de-002

Werkstoff	PPS		PTFE	
Antennenlänge [mm (in)]	360 (14.2)	510 (20.1)	390 (15.4)	540 (21.3)
H [mm (in)]	< 100 (< 3.94)	< 250 (< 9.84)	< 100 (< 3.94)	< 250 (< 9.84)

2.3.3 Einbaulage

- Empfohlener Abstand (1) Wandstutzenaußenkante: $\sim 1/6$ des Behälterdurchmessers. Das Gerät sollte aber auf keinen Fall näher als 30 cm (11.8 in) zur Tankwand montiert werden.
- Nicht mittig (3) da Interferenzen zu Signalverlust führen können.
- Nicht über dem Befüllstrom (4).
- Der Einsatz einer Wetterschutzhaube (2) wird empfohlen, um den Messumformer gegen direkte Sonneneinstrahlung oder Regen zu schützen. Die Montage und Demontage erfolgt einfach durch eine Spannschelle (siehe Betriebsanleitung auf CD-ROM).



L00-FMR2xxxx-17-00-00-xx-006

2.3.4 Projektierungshinweise

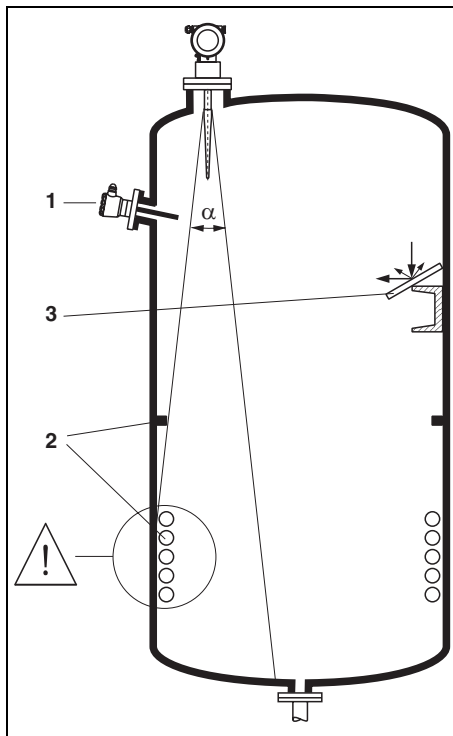
Behältereinbauten

- Vermeiden Sie, dass sich Einbauten (1) wie Grenzschalter, Temperatursensoren usw. innerhalb des Strahlenkegels befinden (→ 9).
- Symmetrisch angeordnete Einbauten (2) wie z. B. Vakuumschlangen, Heizschlangen, Strömungsbrecher etc. können die Messung beeinträchtigen.

Optimierungsmöglichkeiten

- Antennengröße: je größer die Antenne, desto kleiner der Abstrahlwinkel und umso weniger Störechos.
- Störeoausblendung: durch die elektronische Ausblendung von Störechos kann die Messung optimiert werden.
- Ausrichtung der Antenne: siehe BA229F/00/DE.
- Schwallrohr: zur Vermeidung von Störeinflüssen kann immer ein Schwallrohr verwendet werden.
- Schräg eingebaute, metallische Blenden (3) streuen die Radarsignale und können so Störechos vermindern.

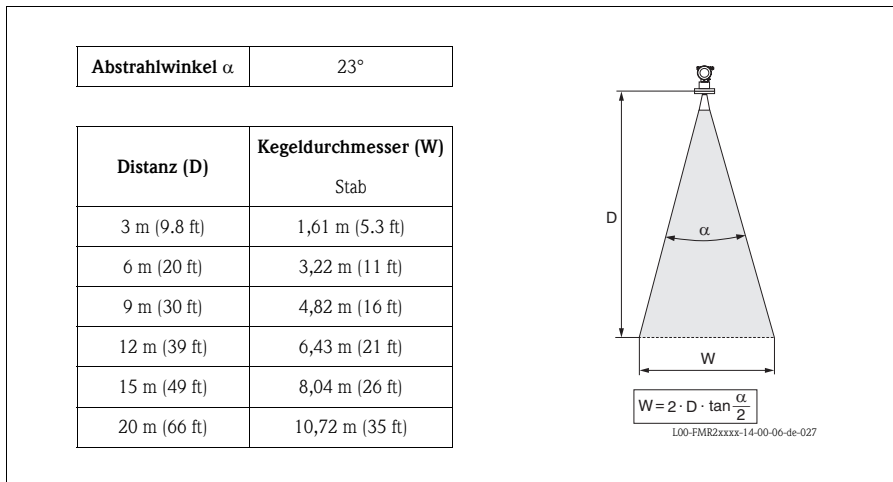
Für weitere Informationen wenden Sie sich bitte an Endress+Hauser.



L00-FMR2xxxx-17-00-00-xx-007

2.3.5 Abstrahlwinkel

Als Abstrahlwinkel ist der Winkel α definiert, bei dem die Leistungsdichte der Radar-Wellen den halben Wert der maximalen Leistungsdichte annimmt (3dB-Breite). Auch außerhalb des Strahlenkegels werden Mikrowellen abgestrahlt und können von Störern reflektiert werden. Kegeldurchmesser **W** in Abhängigkeit vom Antennentyp (Abstrahlwinkel α) und Distanz **D**:

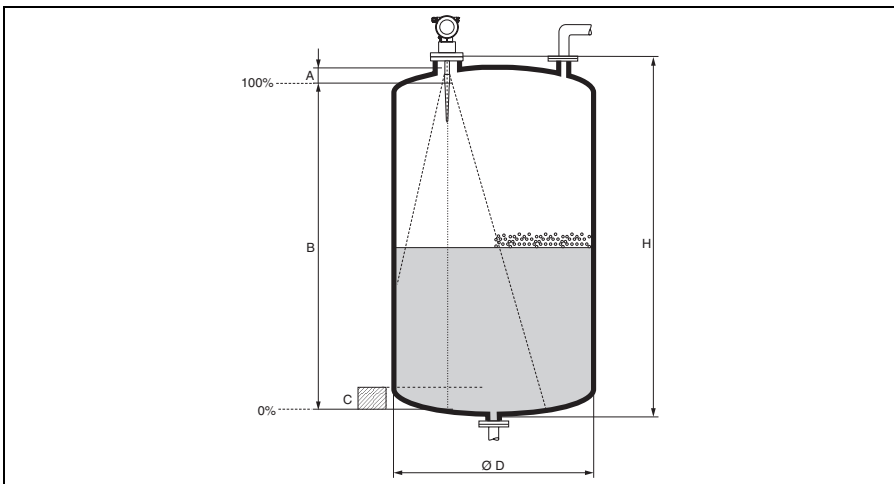


2.3.6 Messbedingungen

- Bei **siedenden Oberflächen, Blasenbildung** oder Neigung zur **Schaumbildung** FMR230 bzw. FMR231 verwenden. Je nach Konsistenz kann Schaum Mikrowellen absorbieren oder an der Schaumoberfläche reflektieren. Messungen sind unter bestimmten Voraussetzungen möglich.
- Bei starker **Dampf-** bzw. **Kondensatbildung** kann sich abhängig von Dichte, Temperatur und Zusammensetzung des Dampfes der max. Messbereich des FMR240 reduzieren → FMR230 bzw. FMR231 einsetzen.
- Für die Messung absorbierter Gase wie **Ammoniak NH₃**, bzw. manchen **Fluorkohlenwasserstoffen**¹⁾ unbedingt FMR230 im Schwallrohr einsetzen.
- Der Messbereichsanfang ist dort wo der Strahl auf den Tankboden trifft. Insbesondere bei Klöpferböden oder konischen Ausläufen können Füllstände unterhalb dieses Punktes nicht erfasst werden.

1) Betroffene Verbindungen sind z. B. R134a, R227, Dymel 152a.

- Bei Medien mit kleinem DK (Mediengruppe A und B) kann bei niedrigem Füllstand (kleiner Höhe **C**) der Tankboden durch das Medium hindurch sichtbar sein. In diesem Bereich muss mit einer reduzierten Genauigkeit gerechnet werden. Ist dies nicht akzeptabel empfehlen wir in diesen Applikationen den Nullpunkt in einem Abstand **C** (siehe Abb.) über den Tankboden zu legen.
- Mit dem FMR230/231/240 ist eine Messung prinzipiell bis zur Antennenspitze möglich, jedoch sollte wegen Korrosion und Ansatzbildung das Messbereichsende nicht näher als **A** (siehe Abb.) an der Antennenspitze liegen. Beim FMR244/245 sollte insbesondere bei Kondensatbildung das Messbereichsende nicht näher als **A** (siehe Abb.) an der Antennenspitze liegen.
- Der kleinste mögliche Messbereich **B** (siehe Abb.) ist von der Antennenausführung abhängig.
- Der Behälterdurchmesser sollte größer als **D** (siehe Abb.) sein, die Behälterhöhe mindestens **H** (siehe Abb.).



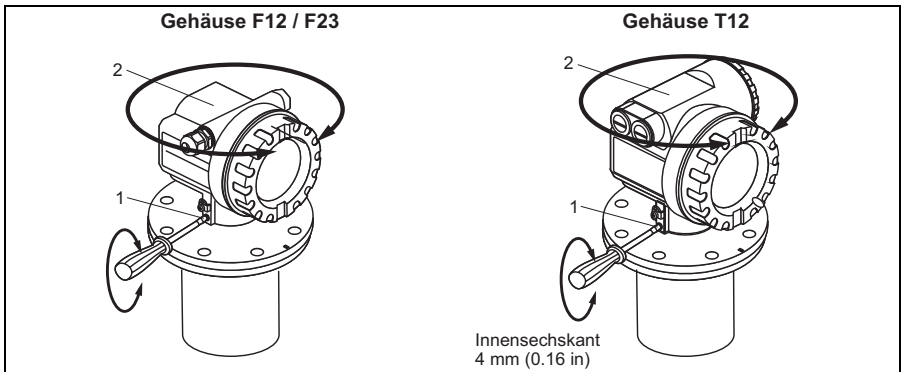
100-FMR2xxxx-17-00-00-de-017

A [mm (in)]	B [m (ft)]	C [mm (in)]	D [m (ft)]	H [m (ft)]
50 (1.97)	> 0,5 (> 0.02)	150...300 (5.91...11.8)	> 1 (> 3.3)	> 1,5 (> 4.9)

2.3.7 Gehäuse drehen

Nach der Montage können Sie das Gehäuse um 350° drehen, um den Zugang zur Anzeige und zum Anschlussraum zu erleichtern. Um das Gehäuse in die gewünschte Position zu drehen gehen Sie wie folgt vor:

- Befestigungsschraube (1) lösen
- Gehäuse (2) in die entsprechende Richtung drehen
- Befestigungsschraube (1) fest anziehen



L00-FMR2xxxx-17-00-00-de-010

2.4 Einbaukontrolle

Führen Sie nach dem Einbau des Messgerätes folgende Kontrollen durch:

- Ist das Messgerät beschädigt (Sichtkontrolle)?
- Entspricht das Messgerät den Messstellenspezifikationen, wie Prozesstemperatur/-druck, Umgebungstemperatur, Messbereich usw.?
- Ist die Flanschmarkierung richtig ausgerichtet (→ 5)?
- Sind die Flanschschrauben mit dem entsprechenden Anziehdrehmoment festgezogen?
- Sind Messstellennummer und Beschriftung korrekt (Sichtkontrolle)?
- Ist das Messgerät gegen Niederschlag und direkte Sonneneinstrahlung ausreichend geschützt (siehe Kapitel "Zubehör" in der Betriebsanleitung auf CD-ROM)?

3 Verdrahtung



Warnung!

Beim Einsatz des Messgerätes im explosionsgefährdeten Bereich sind zusätzlich die entsprechenden nationalen Normen und Regeln sowie die Sicherheitshinweise oder Installation bzw. Control Drawings und die Inhalte der Betriebsanleitung einzuhalten.



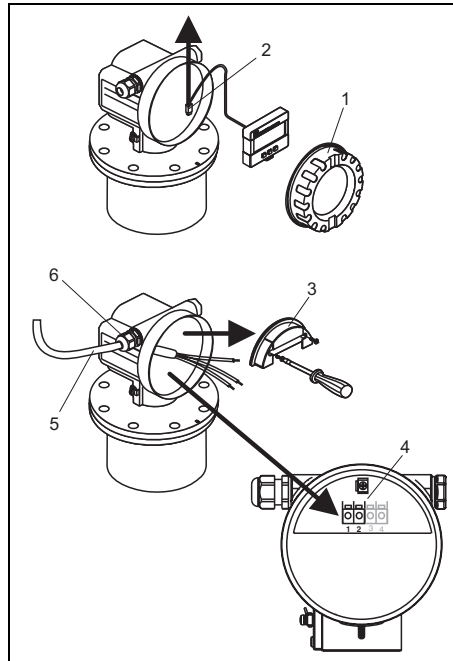
Achtung!

Vor dem Anschluss bitte folgendes beachten:

- Die Versorgungsspannung muss mit der am Typenschild übereinstimmen.
- Versorgungsspannung ausschalten, bevor Sie das Gerät anschließen.
- Verwenden Sie Kabel entsprechend dem FISCO-Modell (siehe Betriebsanleitung auf CD-ROM).

3.1 Verdrahtung im Gehäuse F12/F23

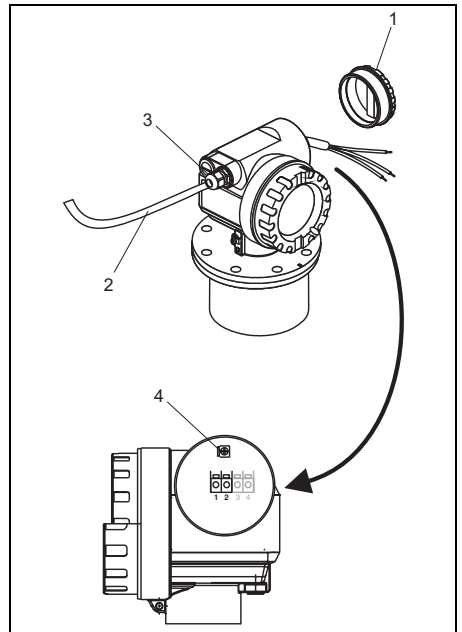
1. Gehäusedeckel (1) abschrauben.
2. Evtl. vorhandenes Display entfernen. Displaystecker (2) abziehen.
3. Abdeckplatte des Anschlussraums (3) entfernen.
4. Klemmenmodul (4) mit der "Zugschlaufe" etwas herausziehen.
5. Kabel (5) durch die Kabelverschraubung (6) einführen.
6. Anschluss herstellen (siehe Klemmenbelegung).
7. Klemmenmodul (4) wieder einschieben.
8. Kabelverschraubung (6) festdrehen.
9. Abdeckplatte (3) festschrauben.
10. Evtl. Display einstecken (2).
11. Gehäusedeckel (1) zuschrauben.
12. Hilfsenergie einschalten.



L00-FMR2xxxx-04-00-00-xx-001

3.2 Verdrahtung im Gehäuse T12

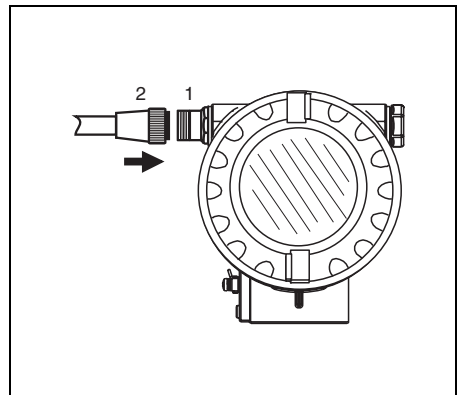
1. Gehäusedeckel (1) abschrauben.
2. Kabel (2) durch die Kabelverschraubung (3) einführen.
Verwenden Sie geschirmte, verdrehte Zweidrahtleitung.
3. Kabelschirm mit der Erdungsklemme (4) im Anschlussraum verbinden.
4. Anschluss herstellen (siehe Klemmenbelegung).
5. Kabelverschraubung (3) festdrehen.
6. Gehäusedeckel (1) zuschrauben.
7. Hilfsenergie einschalten.



L00-FMR53xxxx-04-00-00-xx-002

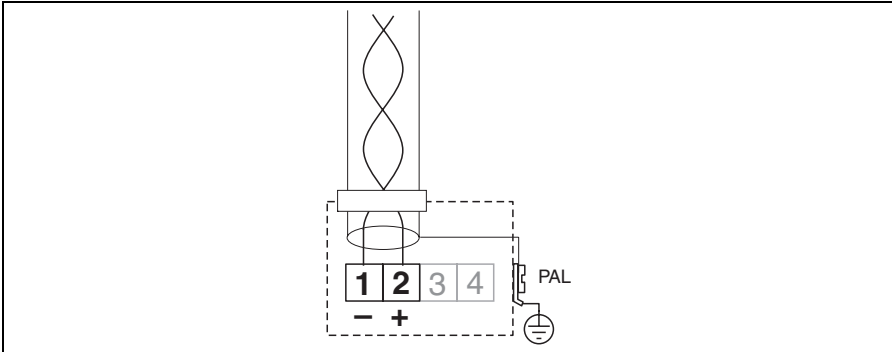
3.3 Verdrahtung mit FOUNDATION Fieldbus-Stecker

1. Stecker (1) in Buchse (2) stecken.
2. Rändelschraube fest anziehen.
3. Gerät gemäß ausgewähltem Sicherheitskonzept erden.



L00-FMP4xxxx-04-00-00-xx-004

3.4 Klemmenbelegung



100-FMxxxxxx-04-00-00-de-013

3.5 Kabelspezifikation FOUNDATION Fieldbus

Verwenden Sie immer verdrehtes, abgeschirmtes Zweierkabel. Die Kabelspezifikationen können der FF-Spezifikation oder IEC61158-2 entnommen werden. Folgende Kabeltypen sind zum Beispiel geeignet:

- Siemens 6XV1 830-5BH10 (grau)
- Kerpen CEL-PE/OSCR/PVC/FRLA FB-02YS(ST)YFL (grau)
- Belden 3076F (orange)

3.6 Anschluss Messeinheit

Kabeleinführung

- Kabelverschraubung: M20x1.5 (empfohlener Kabeldurchmesser 6...10 mm (0.24...0.39 in)).
- Kabeleinführung: G½ oder ½NPT
- 7/8" FOUNDATION Fieldbus-Stecker

Klemmen

Für Aderquerschnitte: 0,5...2,5 mm² (20...14 AWG).

Versorgungsspannung

Alle folgenden Spannungen sind Klemmenspannungen direkt am Gerät:

Versorgungsspannung	9 V...32 V (nicht Ex) max. Spannung: 35 V
Einschaltspannung	9 V
Polaritätsabhängig	Nein
FISCO / FNICO konform	Ja

Stromaufnahme

- Nennstrom: 15 mA
- Einschaltstrom: ≤ 15 mA
- Fehlerstrom FDE (Fault Disconnection Electronic): 0 mA

Überspannungsschutz

Das Füllstandmessgerät Micropilot M mit T12-Gehäuse (Gehäusevariante "D", siehe Bestellinformationen in der Betriebsanleitung) ist mit einem internen Überspannungsschutz (600 V Elektrodenableiter) entsprechend DIN EN 60079-14 bzw. IEC 60060-1 (Stoßstromprüfung 8/20 μ s, $\hat{I} = 10$ kA, 10 Impulse) ausgerüstet. Das metallische Gehäuse des Micropilot M ist mit der Tankwand bzw. mit der Schirmung so unmittelbar elektrisch leitend und zuverlässig zu verbinden, dass ein gesicherter Potentialausgleich besteht.

3.7 Abschirmung/Potentialausgleich


- Optimale Abschirmung gegen Störeinflüsse erzielen Sie, wenn die Abschirmung auf beiden Seiten (im Schaltschrank und am Gerät) angeschlossen ist. Falls Sie in der Anlage mit Potentialausgleichsströmen rechnen müssen, Abschirmung nur einseitig erden, vorzugsweise am Transmitter.
- Bei Einsatz im explosionsgefährdeten Bereich sind die einschlägigen Vorschriften sowie die separate Ex-Dokumentation zu beachten.

3.8 Schutzart

- bei geschlossenem Gehäuse: IP65, NEMA4X (höhere Schutzart z. B. IP68 auf Anfrage)
- bei geöffnetem Gehäuse: IP20, NEMA1 (auch Schutzart des Displays)
- Antenne: IP68 (NEMA6P)

3.9 Anschlusskontrolle

Führen Sie nach der Verdrahtung des Messgerätes folgende Kontrollen durch:

- Ist die Klemmenbelegung richtig (→  14)?
- Ist die Kabelverschraubung dicht?
- Wenn vorhanden: Ist der FOUNDATION Fieldbus-Stecker fest zugeschraubt?
- Ist der Gehäusedeckel zugeschraubt?
- Wenn Hilfsenergie vorhanden: Ist das Gerät betriebsbereit und leuchtet die LCD-Anzeige?

4 Bedienung

4.1 Allgemeiner Aufbau des Bedienmenüs

Das Bedienmenü besteht aus zwei Ebenen:

- **Funktionsgruppen (00, 01, 03, ..., 0C, 0D):**

In den Funktionsgruppen erfolgt eine grobe Einteilung der einzelnen Bedienmöglichkeiten des Gerätes. Zur Verfügung stehende Funktionsgruppen sind z. B.: "**Grundabgleich**", "**Sicherheitseinst.**", "**Ausgang**", "**Anzeige**", etc.

- **Funktionen (001, 002, 003, ..., 0D8, 0D9):**

Jede Funktionsgruppe besteht aus einer oder mehreren Funktionen. In den Funktionen erfolgt die eigentliche Bedienung bzw. Parametrierung des Gerätes. Hier können Zahlenwerte eingegeben und Parameter ausgewählt und abgespeichert werden. Zur Verfügung stehende Funktionen der Funktionsgruppe "**Grundabgleich**" (00) sind z. B.:

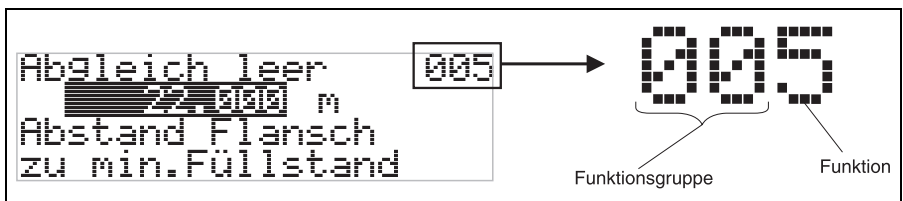
"**Tankgeometrie**" (002), "**Medium Eigensch.**" (003), "**Messbedingungen**" (004), "**Abgleich leer**" (005), etc.

Soll also z. B. die Anwendung des Gerätes verändert werden, ergibt sich folgendes Vorgehen:

1. Auswahl der Funktionsgruppe "**Grundabgleich**" (00).
2. Auswahl der Funktion "**Tankgeometrie**" (002) (in der die Auswahl der vorhandenen Tankgeometrie erfolgt).

4.1.1 Kennzeichnung der Funktionen

Zur leichten Orientierung innerhalb der Funktionsmenüs wird im Display zu jeder Funktion eine Position angezeigt.



L00-FMRxxxx-07-00-00-de-005

Die ersten beiden Ziffern bezeichnen die Funktionsgruppe:

- **Grundabgleich** 00
- **Sicherheitseinst.** 01
- **Linearisierung** 04

...

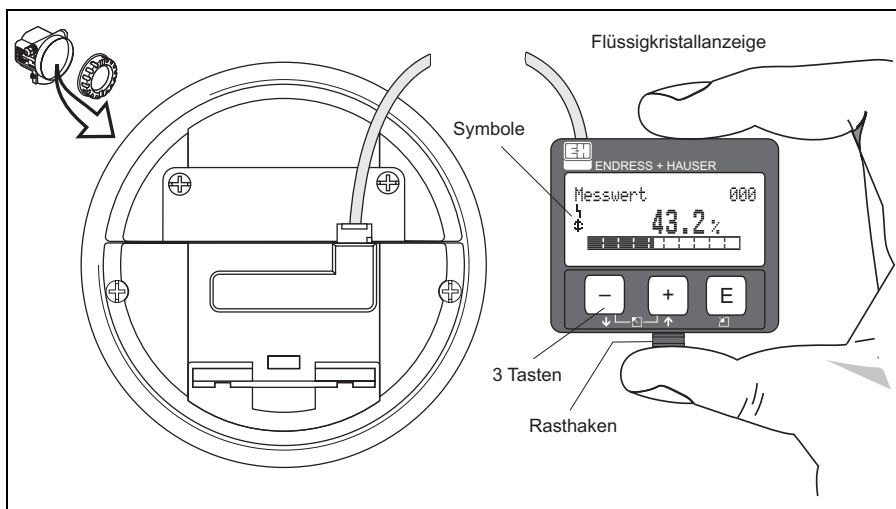
Die dritte Ziffer numeriert die einzelnen Funktionen innerhalb der Funktionsgruppe:

■ Grundabgleich	00	→	■ Tankgeometrie	002
			■ Medium Eigensch.	003
			■ Messbedingungen	004
			...	

Im folgenden wird die Position immer in Klammern (z. B. "**Tankgeometrie**" (002)) hinter der beschriebenen Funktion angegeben.

4.2 Anzeige- und Bedienelemente

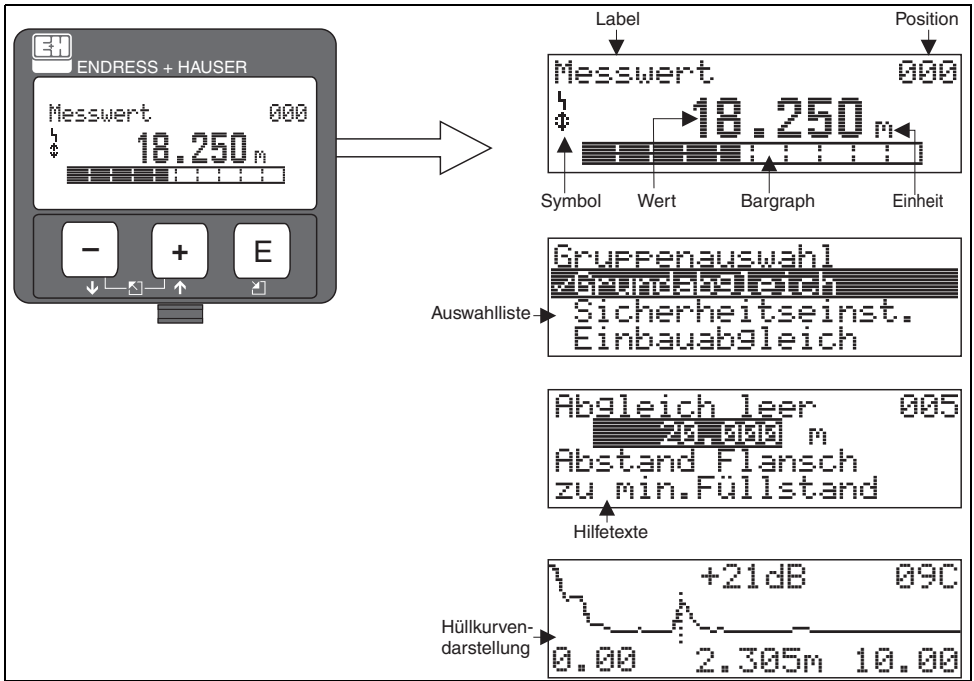
Vierzeilig mit je 20 Zeichen. Anzeigecontrast über Tastenkombination einstellbar.



100-FMxxxxxx-07-00-00-de-001

Die LCD-Anzeige kann zur einfachen Bedienung durch Drücken des Rasthakens entnommen werden (siehe Abb.). Sie ist über ein 500 mm (19.7 in) langes Kabel mit dem Gerät verbunden.

4.2.1 Anzeigedarstellung

















L00-FMRxxxx-07-00-00-de-003

4.2.2 Anzeigesymbole

Folgende Tabelle beschreibt die in der Flüssigkristallanzeige dargestellten Symbole:

Symbol	Bedeutung
	ALARM_SYMBOL Dieses Alarm Symbol wird angezeigt, wenn sich das Gerät in einem Alarmzustand befindet. Wenn das Symbol blinkt handelt es sich um eine Warnung.
	LOCK_SYMBOL Dieses Verriegelungs Symbol wird angezeigt, wenn das Gerät verriegelt ist, d.h. wenn keine Eingabe möglich ist.
	COM_SYMBOL Dieses Kommunikations Symbol wird angezeigt wenn eine Datenübertragung über z. B. HART, PROFIBUS PA oder FOUNDATION Fieldbus stattfindet.
	SIMULATION_SWITCH_ENABLE Dieses Kommunikations-Symbol wird angezeigt, wenn die Simulation in FOUNDATION Fieldbus mit dem DIP Schalter aktiviert ist.

4.2.3 Funktion der Tasten

Taste(n)	Bedeutung
 oder 	Navigation in der Auswahlliste nach oben. Editieren der Zahlenwerte innerhalb einer Funktion.
 oder 	Navigation in der Auswahlliste nach unten. Editieren der Zahlenwerte innerhalb einer Funktion.
 oder 	Navigation innerhalb einer Funktionsgruppe nach links.
	Navigation innerhalb einer Funktionsgruppe nach rechts, Bestätigung.
 und  oder  und 	Kontrasteinstellung der Flüssigkristallanzeige.
 und  und 	Hardware-Verriegelung / Entriegelung Nach einer Hardware-Verriegelung ist eine Bedienung über Display und Kommunikation nicht möglich! Die Entriegelung kann nur über das Display erfolgen. Es muss dabei ein Freigabecode eingegeben werden.

5 Inbetriebnahme

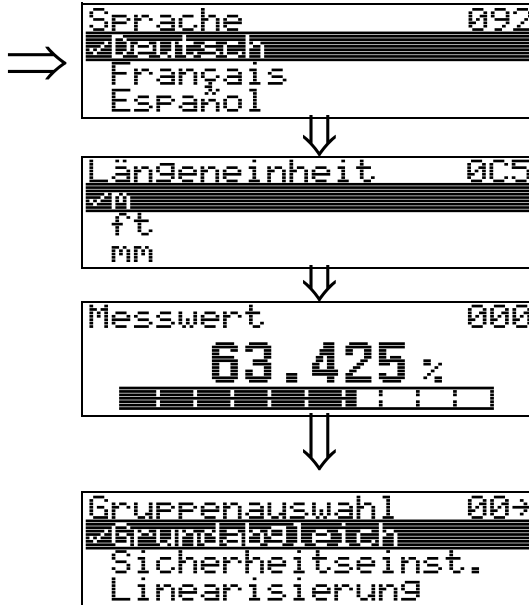
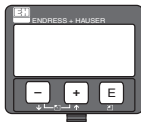
5.1 Installations- und Funktionskontrolle

Vergewissern Sie sich, dass die Einbaukontrolle und Abschlusskontrolle durchgeführt wurden, bevor Sie Ihre Messstelle in Betrieb nehmen:

- Checkliste "Einbaukontrolle", → 11.
- Checkliste "Anschlusskontrolle", → 16.

5.2 Messgerät einschalten

Wird das Gerät erstmals eingeschaltet, erscheint in einem Abstand von 5 s auf dem Display: Softwareversion, Kommunikationsprotokoll und Sprachauswahl.



Wählen Sie die Sprache (diese Anzeige erscheint beim erstmaligen Einschalten)

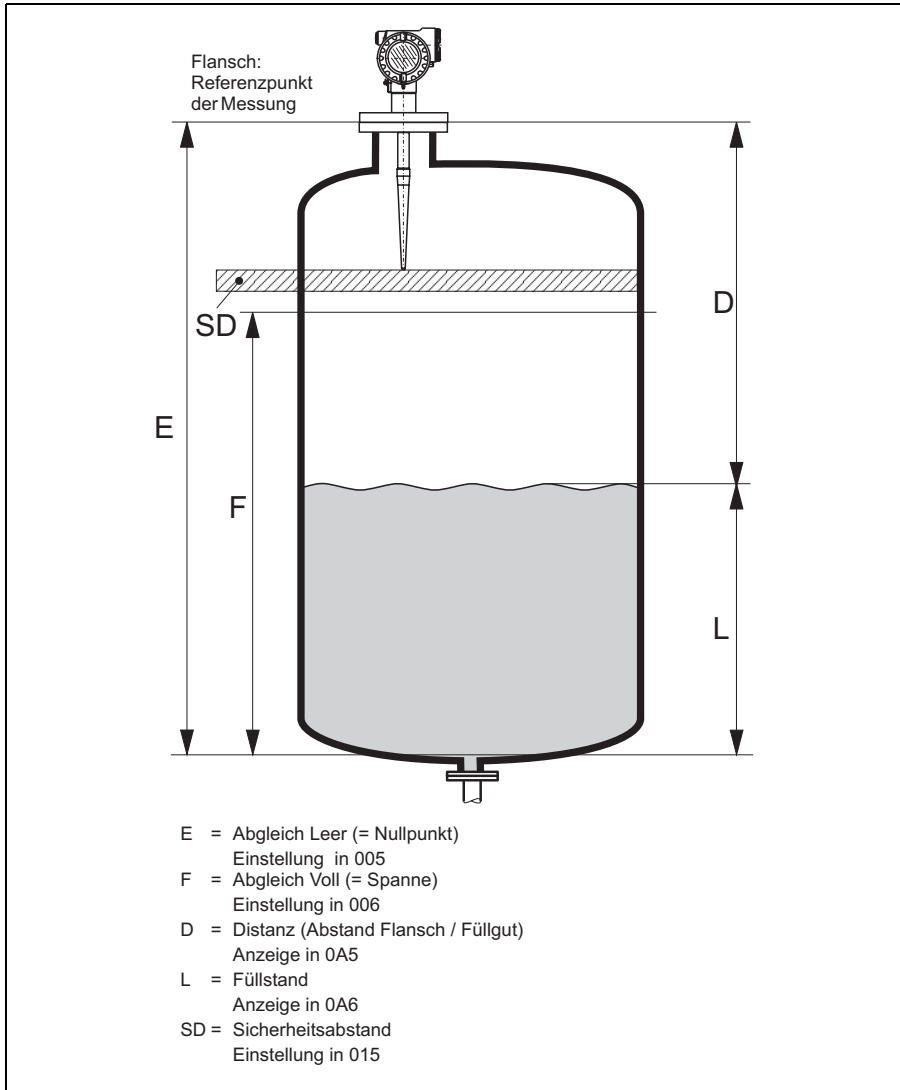
Wählen Sie die Basiseinheit (diese Anzeige erscheint beim erstmaligen Einschalten)

Der aktuelle Messwert wird angezeigt

Nach dem Drücken von gelangen Sie in die Gruppenauswahl

Mit dieser Auswahl können Sie den Grundabgleich durchführen

5.3 Übersicht Grundabgleich




100-FMR231xx-19-00-00-de-002

 **Achtung!**

Zur erfolgreichen Inbetriebnahme ist in den meisten Anwendungen der Grundabgleich ausreichend. Komplexe Messaufgaben können weitere Einstellungen notwendig machen, mit denen der Anwender den Micropilot auf seine spezifischen Anforderungen hin optimieren kann. Die hierzu zur Verfügung stehenden Funktionen sind in der BA221F/00/DE ausführlich beschrieben.

Beachten Sie beim Konfigurieren der Funktionen im **"Grundabgleich"** (00) folgende Hinweise:

- Die Anwahl der Funktionen erfolgt wie in BA229F/00/DE.
- Manche Funktionen können nur abhängig von der Parametrierung des Gerätes bedient werden. Z. B. kann der Rohrdurchmesser eines Schwallrohrs nur eingegeben werden, wenn zuvor in der Funktion **"Tankgeometrie"** (002) - **"Schwallrohr"** ausgewählt wurde.
- Bei bestimmten Funktionen (z. B. Starten einer Störeochoausblendung (053)) erscheint nach der Dateneingabe eine Sicherheitsabfrage. Mit + oder - kann **"JA"** gewählt und mit E bestätigt werden. Die Funktion wird jetzt ausgeführt.
- Falls während einer konfigurierbaren Zeit (→ Funktionsgruppe **"Anzeige"** (09)) keine Eingabe über das Display gemacht wird, erfolgt der Rücksprung in die Messwertdarstellung.

 **Hinweis!**

- Während der Dateneingabe misst das Gerät weiter, d.h. die aktuellen Messwerte werden über die Signalausgänge normal ausgegeben.
- Ist die Hüllkurvendarstellung auf dem Display aktiv, erfolgt die Messwertaktualisierung in einer langsameren Zykluszeit. Es ist daher empfehlenswert nach der Optimierung der Messstelle die Hüllkurvendarstellung wieder zu verlassen.
- Bei Ausfall der Hilfsenergie bleiben alle eingestellten und parametrierten Werte sicher im EEPROM gespeichert.
- Eine ausführliche Beschreibung aller Funktionen sowie eine Detailübersicht des Bedienmenüs finden Sie im Handbuch **"BA221F - Beschreibung der Gerätefunktionen"** auf der mitgelieferten CD-ROM.
- Die Default-Werte der jeweiligen Parameter sind durch **Fettdruck** gekennzeichnet.

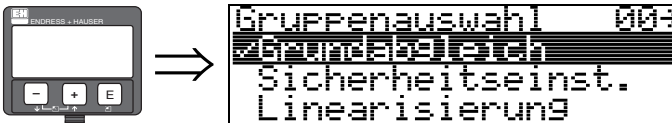
5.4 Grundabgleich mit Gerätedisplay

5.4.1 Funktion "Messwert" (000)



Mit dieser Funktion wird der aktuelle Messwert in der gewählten Einheit (siehe Funktion "**Kundeneinheit**" (042)) angezeigt. Die Zahl der Nachkommastellen kann in der Funktion "**Nachkommast.**" (095) eingestellt werden.

5.4.2 Funktionsgruppe "Grundabgleich" (00)



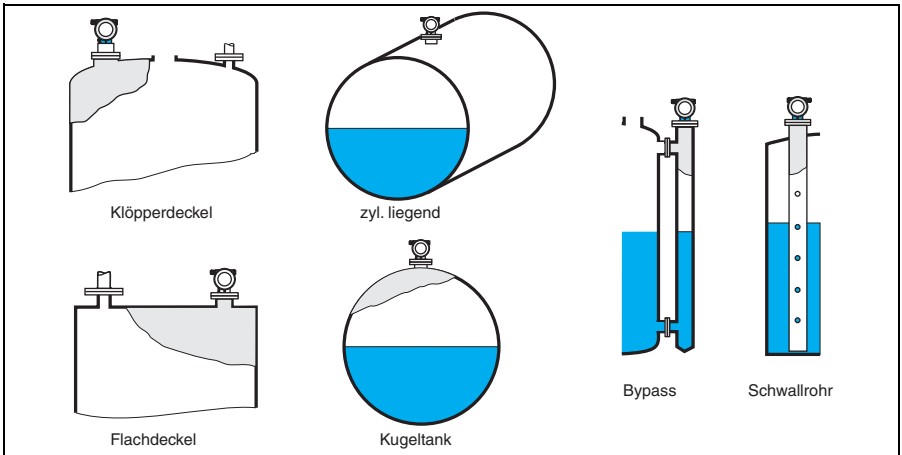
5.4.3 Funktion "Tankgeometrie" (002)



Mit dieser Funktion wählen Sie die Tankgeometrie aus.

Auswahl:

- Klöpperdeckel
 - zyl. liegend
 - Bypass
 - Schwallrohr
 - Flachdeckel
 - Kugeltank



L00-FMR2xxxx-14-00-06-de-007

5.4.4 Funktion "Medium Eigensch." (003)



Mit dieser Funktion wählen Sie die Dielektrizitätskonstante aus.

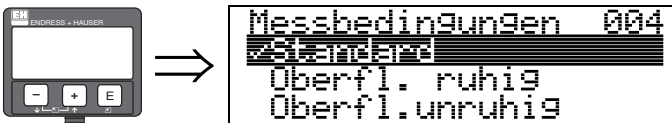
Auswahl:

- unbekannt
- DK: < 1,9
- DK: 1,9 ... 4
- DK: 4 ... 10
- DK: > 10

Mediengruppe	DK (ϵ_r)	Beispiel
A	< 1,9	nichtleitende Flüssigkeiten, z. B. Flüssiggas ¹⁾
B	1,9 ... 4	nichtleitende Flüssigkeiten, z. B. Benzin, Öl, Toluol ...
C	4 ... 10	z. B. konzentrierte Säure, organische Lösungsmittel, Ester, Analin, Alkohol, Aceton, ...
D	> 10	leitende Flüssigkeiten, wässrige Lösungen, verdünnte Säuren und Laugen

1) Ammoniak NH₃ wie Medium der Gruppe A behandeln, d.h. immer FMR230 im Schwallrohr einsetzen.

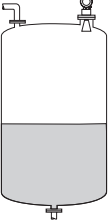
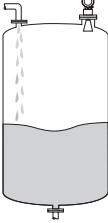
5.4.5 Funktion "Messbedingungen" (004)

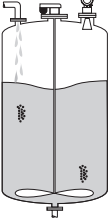
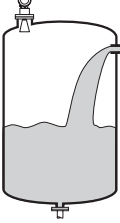


Mit dieser Funktion wählen Sie die Messbedingungen aus.

Auswahl:

- Standard
- Oberfl. ruhig
- Oberfl. unruhig
- zus. Rührwerk
- schnelle Änder
- Test: Filt. aus

Standard	Oberfl. ruhig	Oberfl. unruhig
Für alle Anwendungen, die in keine der folgenden Gruppen passen.	Lagertanks mit Tauchrohr- oder Bodenbefüllung.	Lager- / Puffertanks mit unruhiger Oberfläche durch freie Befüllung oder Mischdüsen.
	 <p style="text-align: right; font-size: small;">a0006540</p>	 <p style="text-align: right; font-size: small;">a0006538</p>
Die Filter und Integrationszeit werden auf durchschnittliche Werte gesetzt.	Die Mittelungs-Filter und Integrationszeit werden auf große Werte gesetzt. → ruhiger Messwert → genaue Messung → langsamere Reaktionszeit	Spezielle Filter zur Beruhigung des Eingangssignals werden betont. → beruhigter Messwert → mittelschnelle Reaktionszeit

zus. Rührwerk	schnelle Änder.	Test: Filer aus
Bewegte Oberflächen (evtl. mit Trombenbildung) durch Rührwerke.	Schnelle Füllstandänderung, besonders in kleinen Tanks.	Für Service- / Diagnosezwecke können alle Filter ausgeschaltet werden.
 <p style="text-align: right; font-size: small;">a0006537</p>	 <p style="text-align: right; font-size: small;">a0006539</p>	
Spezielle Filter zur Beruhigung des Eingangssignals werden auf große Werte gesetzt. → beruhigter Messwert → mittelschnelle Reaktionszeit → Minimierung von Effekten durch Rührwerksblätter.	Die Mittelungs-Filter werden auf kleine Werte gesetzt. Die Integrationszeit wird auf 0 gesetzt. → schnelle Reaktionszeit → evtl. unruhiger Messwert	Alle Filter aus.

5.4.6 Funktion "Abgleich leer" (005)



Mit dieser Funktion geben Sie den Abstand vom Flansch (Referenzpunkt der Messung) bis zum minimalen Füllstand (=Nullpunkt) ein, → [22](#).

Achtung!
Bei Klöpperböden oder konischen Ausläufen sollte der Nullpunkt nicht tiefer als der Punkt gelegt werden, an dem der Radarstrahl den Tankboden trifft.

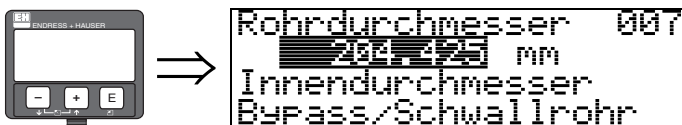
5.4.7 Funktion "Abgleich voll" (006)



Mit dieser Funktion geben Sie den Abstand vom minimalen Füllstand bis zum maximalen Füllstand (= Spanne) ein. Eine Messung ist prinzipiell bis zur Antennenspitze möglich, jedoch sollte wegen Korrosion und Ansatzbildung das Messbereichsende nicht näher als 50 mm (1.97 in) an der Antennenspitze liegen, → [22](#).

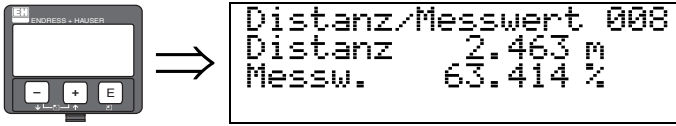
Hinweis!
Wurde in der Funktion "**Tankgeometrie**" (002) **Bypass** oder **Schwallrohr** ausgewählt, so wird im folgenden Schritt nach dem Rohrdurchmesser gefragt.

5.4.8 Funktion "Rohrdurchmesser" (007)



Mit dieser Funktion geben Sie den Rohrdurchmesser für Schwallrohr oder Bypass ein. Mikrowellen breiten sich in Rohren langsamer aus als im freien Raum. Dieser Effekt hängt vom Rohr-Innendurchmesser ab und wird vom Micropilot automatisch berücksichtigt. Eine Eingabe des Rohrdurchmessers ist nur bei Anwendungen im Bypass oder Schwallrohr erforderlich.

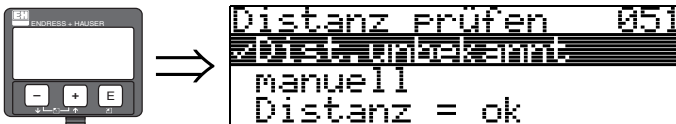
5.4.9 Funktion "Distanz/Messwert" (008)



Es wird die gemessene **Distanz** vom Referenzpunkt zur Füllgutoberfläche und der mit Hilfe des Leer-Abgleichs berechnete **Füllstand** angezeigt. Überprüfen Sie ob die Werte dem tatsächlichen Füllstand bzw. der tatsächlichen Distanz entsprechen. Es können hier folgende Fälle auftreten:

- Distanz richtig - Füllstand richtig → weiter mit nächster Funktion "**Distanz prüfen**" (051)
- Distanz richtig - Füllstand falsch → "**Abgleich leer**" (005) überprüfen
- Distanz falsch - Füllstand falsch → weiter mit nächster Funktion "**Distanz prüfen**" (051).

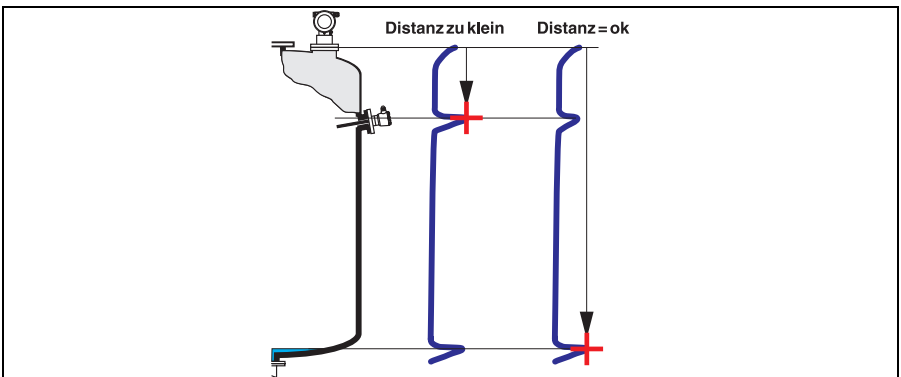
5.4.10 Funktion "Distanz prüfen" (051)



Mit dieser Funktion wird die Ausblendung von Störechos eingeleitet. Dazu muss die gemessene Distanz mit dem tatsächlichen Abstand der Füllgutoberfläche verglichen werden. Es gibt folgende Auswahlmöglichkeiten:

Auswahl:

- Distanz = ok
- Dist. zu klein
- Dist. zu gross
- **Dist.unbekannt**
- manuell



L00-FMR2xxxx-14-00-06-de-010

Distanz = ok

- eine Ausblendung wird bis zum derzeit gemessenen Echo ausgeführt
- der auszublendende Bereich wird in der Funktion "**Bereich Ausblend**" (052) vorgeschlagen

**Hinweis!**

Es ist in jedem Fall sinnvoll eine Ausblendung auch in diesem Fall durchzuführen.

Dist. zu klein

- es wird derzeit ein Störecho ausgewertet
- eine Ausblendung wird deshalb einschliesslich des derzeit gemessenen Echos ausgeführt
- der auszublendende Bereich wird in der Funktion "**Bereich Ausblend**" (052) vorgeschlagen

Dist. zu gross

- dieser Fehler kann durch eine Störechoausblendung nicht beseitigt werden
- Anwendungsparameter (002), (003), (004) und "**Abgleich leer**" (005) überprüfen.

Dist.unbekannt

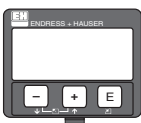
Wenn die tatsächliche Distanz nicht bekannt ist, kann keine Ausblendung durchgeführt werden.

manuell

Eine Ausblendung ist auch durch manuelle Eingabe des auszublendenden Bereichs möglich. Diese Eingabe erfolgt in der Funktion "**Bereich Ausblend**" (052).

**Achtung!**

Der Bereich der Ausblendung muss 0,5 m (1.6 ft) vor dem Echo des tatsächlichen Füllstandes enden. Bei leerem Tank nicht E sondern E - 0,5 m (1.6 ft) eingeben. Eine bereits bestehende Ausblendung wird bis zur in "**Bereich Ausblend.**" (052) ermittelten Entfernung überschrieben. Eine vorhandene Ausblendung über diese Entfernung hinaus bleibt erhalten.

5.4.11 Funktion "Bereich Ausblend" (052)

```
Bereich Ausblend 052
██████████ 0.000 m
Eingabe des
Ausbl.bereiches
```

In dieser Funktion wird der vorgeschlagene Bereich der Ausblendung angezeigt. Bezugspunkt ist immer der Referenzpunkt der Messung (→ 22). Dieser Wert kann vom Bediener noch editiert werden. Bei manueller Ausblendung ist der Defaultwert: 0 m.

5.4.12 Funktion "Starte Ausblend." (053)



Mit dieser Funktion wird die Störeoausblendung bis zum in "**Bereich Ausblend**" (052) eingegebenen Abstand durchgeführt.

Auswahl:

- **aus:** es wird keine Ausblendung durchgeführt
- **an:** die Ausblendung wird gestartet

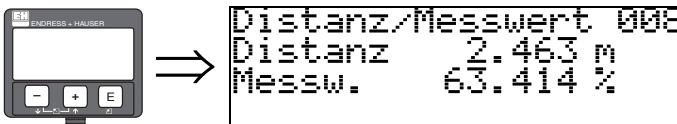
Während die Ausblendung durchgeführt wird, zeigt das Display die Meldung "**Ausblendung läuft**" an.



Achtung!

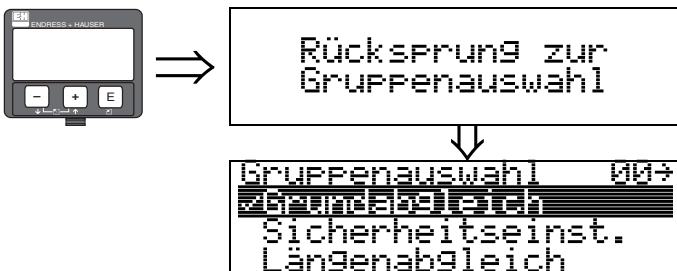
Es wird keine Ausblendung durchgeführt solange das Gerät im Alarmzustand ist.

5.4.13 Funktion "Distanz/Messwert" (008)



Es wird die gemessene **Distanz** vom Referenzpunkt zur Füllgutoberfläche und der mit Hilfe des Leer-Abgleichs berechnete **Füllstand** angezeigt. Überprüfen Sie, ob die Werte dem tatsächlichen Füllstand bzw. der tatsächlichen Distanz entsprechen. Es können hier folgende Fälle auftreten:

- Distanz richtig - Füllstand richtig → weiter mit nächster Funktion "**Distanz prüfen**" (051)
- Distanz richtig - Füllstand falsch → "**Abgleich leer**" (005) überprüfen.
- Distanz falsch - Füllstand falsch → weiter mit nächster Funktion "**Distanz prüfen**" (051)



Nach 3 s erscheint

5.5 Hüllkurve mit Gerätedisplay

Nach dem Grundabgleich empfiehlt sich eine Beurteilung der Messung mit Hilfe der Hüllkurve (Funktionsgruppe "**Hüllkurve**" (0E)).

5.5.1 Funktion "Darstellungsart" (0E1)



Hier kann ausgewählt werden welche Informationen auf dem Display angezeigt werden:

- **Hüllkurve**
- Hüllkurve + FAC (zu FAC siehe BA221F/00/DE)
- Hüllkurve + Ausbl. (d.h. die Störeoausblendung wird mit angezeigt)

5.5.2 Funktion "Kurve lesen" (0E2)

Diese Funktion bestimmt ob die Hüllkurve als

- **einzelne Kurve** oder
- zyklisch
gelesen wird.

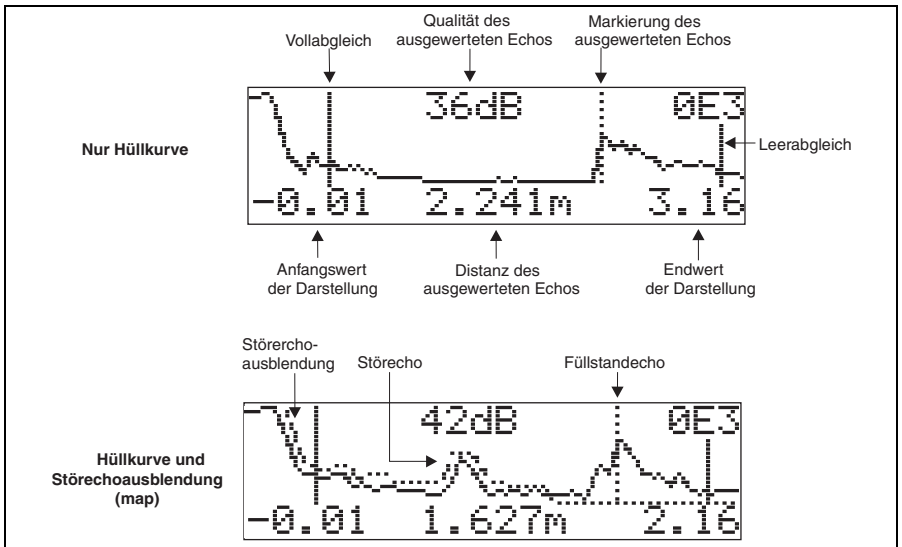


Hinweis!

- Ist die zyklische Hüllkurvendarstellung auf dem Display aktiv, erfolgt die Messwertaktualisierung in einer langsameren Zykluszeit. Es ist daher empfehlenswert nach der Optimierung der Messstelle die Hüllkurvendarstellung wieder zu verlassen.
- Bei sehr schwachem Füllstandecho bzw. starken Störerechos kann eine **Ausrichtung** des Micropilot zu einer Optimierung der Messung (Vergrößern des Nutzerechos/Verkleinern des Störerechos) beitragen (siehe Kapitel "Ausrichtung des Micropilot", BA229F/00/DE).

5.5.3 Funktion "Hüllkurvendarstellung" (0E3)

Der Hüllkurvendarstellung in dieser Funktion können Sie folgende Informationen entnehmen:



L00-FM|xxxx-07-00-00-de-003

www.endress.com/worldwide

Endress+Hauser 
People for Process Automation

KA1005F/00/DE/12.09
71030580
CCS/FM+SGML 6.0

