



Füllstand



Druck



Durchfluss



Temperatur



Flüssigkeits-
analyse



Registrierung



Systeme
Komponenten



Services



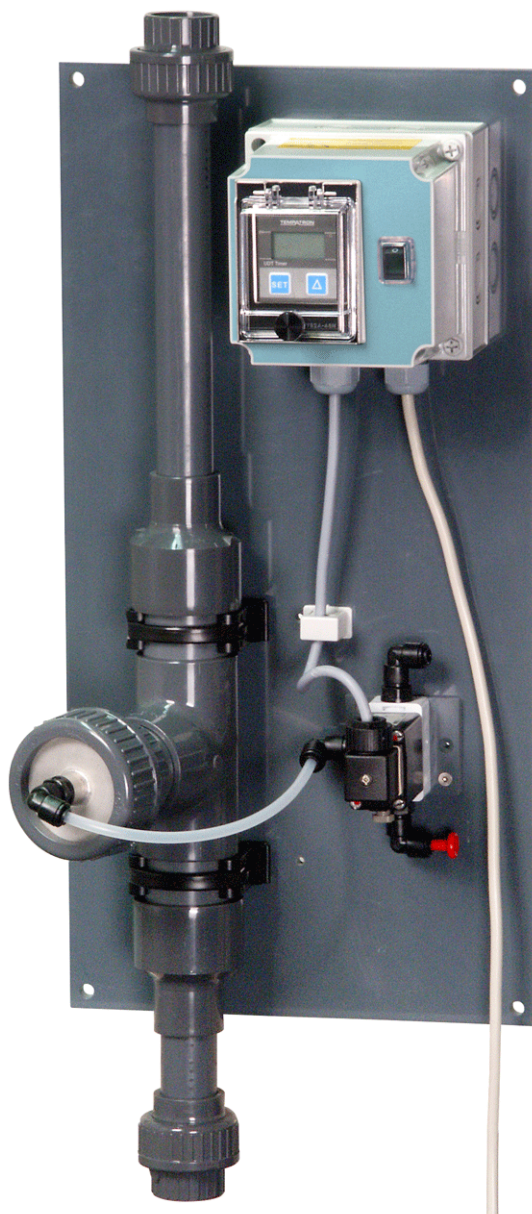
Solutions

Technische Information

Stamoclean CAT221

Probenaufbereitungseinheit

Selbstreinigender Rückspülfilter für Abwässer im Zu- bzw. Ablauf von Kläranlagen



Anwendungsbereich

Der Rückspülfilter ist ein spezieller Crossflow-Filter für Wässer und Abwässer.

Er liefert Filtrat zur kontinuierlichen Online-Überwachung. Der Selbstreinigungseffekt des Filters entsteht einerseits durch die Strömung am Spaltsieb und andererseits durch Rückspülen mit Druckluft oder Spülwasser.

Anwendungsbereiche sind:

- Kommunale und industrielle Kläranlagen
 - Zulauf
 - Ablauf
- Prozesswässer mit niedrigem Feststoffgehalt

Ihre Vorteile

- Hohe Betriebssicherheit durch robuste Bauweise
- Reduzierte Betriebskosten durch automatische und chemikalienfreie Reinigung
- Effiziente Rückspülung mit Druckluft
- Einfacher und schneller Wechsel der Filtereinsätze
- Lange Standzeit
- Kurze Ansprechzeit eines nachgeschalteten Messgerätes durch geringes Totvolumen
- Sehr hohe Beständigkeit durch Edelstahlsieb
- Sehr geringer Energiebedarf (< 60 W)
- Einfache Installation, da komplett montiert und anschlussfertig zur Wandbefestigung

Arbeitsweise und Systemaufbau

Arbeitsweise

Über eine Probenentnahmepumpe (bei Zulaufmessung mit Schneidwerkzeug) oder eine Druckleitung wird permanent ein Probenstrom von 1 bis 2,5 m³/h (4,4 bis 11 gal/min) durch den Filter geleitet. Das Filtrat passiert das Spaltsieb und wird anschließend zum Messgerät weiter transportiert.

Durch die Anströmung des Spaltsiebes werden Verstopfungen minimiert. Automatische Rückspülungen führen zu Standzeiten des Filters von mehreren Wochen.

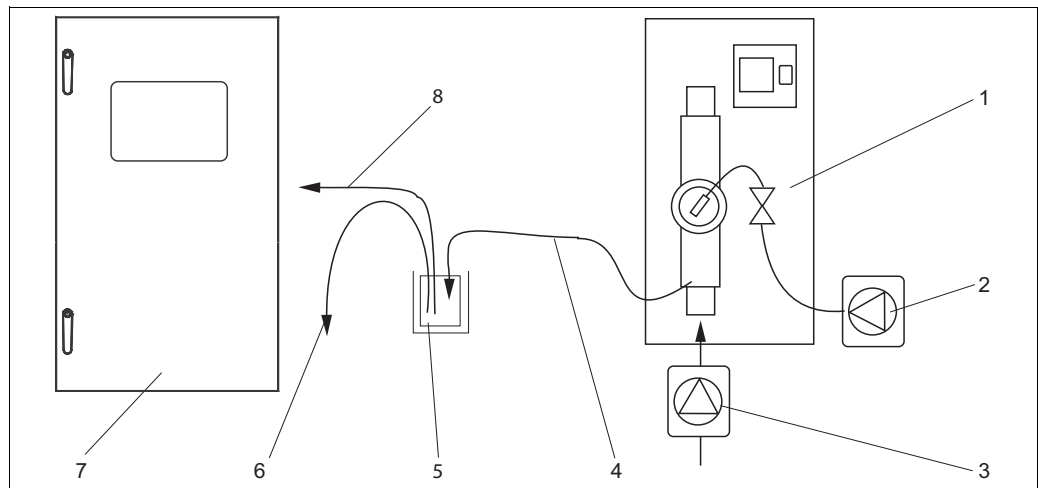
Die automatische Rückspülung durch einen kleinen Kompressor bzw. Druckluft oder Spülwasser gewährleisten eine wartungs- und energiearme Betriebsweise.

Messeinrichtung

Eine vollständige Messeinrichtung besteht aus:

- einem Filtersystem CAT221
- einem Vorlagegefäß (optional)
- einem Analysator CA71XX
- einer Probenpumpe bzw. Probenzufuhr unter Druck
- einem Kompressor bzw. Druckluftleitung

Optional: Nitrat- oder SAK-Sensor (CNS70/CSS70) mit Durchflussarmatur

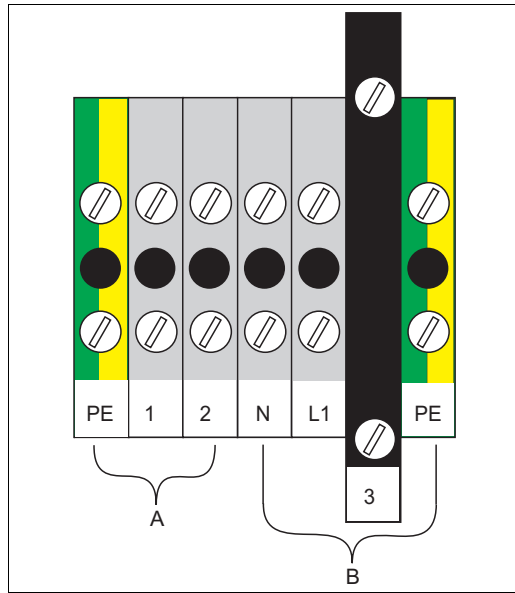


Vollständige Messeinrichtung

- | | | | |
|---|---|---|------------------------------|
| 1 | Rückspülbarer Filter | 5 | Vorlagegefäß (optional) |
| 2 | Kompressor oder Druckluftleitung | 6 | Überlauf |
| 3 | Probenpumpe oder Probenzufuhr unter Druck | 7 | Analysator |
| 4 | Filtrat Ausgang | 8 | Probenleitung zum Analysator |

Hilfsenergie

Elektrischer Anschluss



Klemmenblock

- A Ventil (fertig konfiguriert)
 B Netz (kundenseitig anzuschließen)
 3 Netzsicherung

Versorgungsspannung

- Je nach Ausführung:
- 230 V AC, 50 Hz, ca. 60 VA
 - 115 V AC, 60 Hz
 - 24 V DC

Sicherungen

- Je nach Ausführung:
- 230 V AC: 0,5 A, träge
 - 115 V AC: 1,0 A, träge
 - 24 V DC: 2,0 A, träge

Leistungsmerkmale

Filtratmenge

min. 10,0 l/h

Trennleistung

Abscheidung von Partikeln, Kolloiden und hochmolekularen Stoffen
 Max. Partikelgröße, je nach eingesetztem Spaltsieb:

- 50 µm (für Analysatoren)
- 100 bzw. 200 µm (für SAK oder TOC)

Lebensdauer Spaltsieb

ca. 1-2 Jahre, bei entsprechender Pflege auch länger

Reinigungsintervall

Je nach Anwendungsbereich und Verschmutzungsgrad:

- Zulauf: ca. 2-4 Wochen
- Ablauf: ca. 2-6 Monate

Chemische Beständigkeit

pH 3 ... 14

Spülintervall

1 ... 90 Minuten

Spülmedium

2 ... 4 bar

Umgebungsbedingungen

Umgebungstemperatur 0 ... 50 °C

Schutzart IP 54

Prozessbedingungen

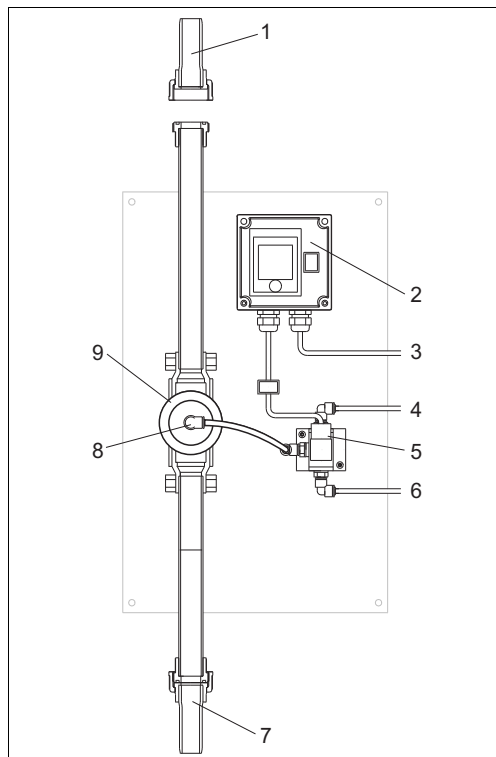
Probentemperatur 5 ... 40 °C

Probenüberdruck 0,2 ... 4,0 bar (bei max. 40 °C)

Probenfördermenge 1 ... 2,5 m³/h

Konstruktiver Aufbau

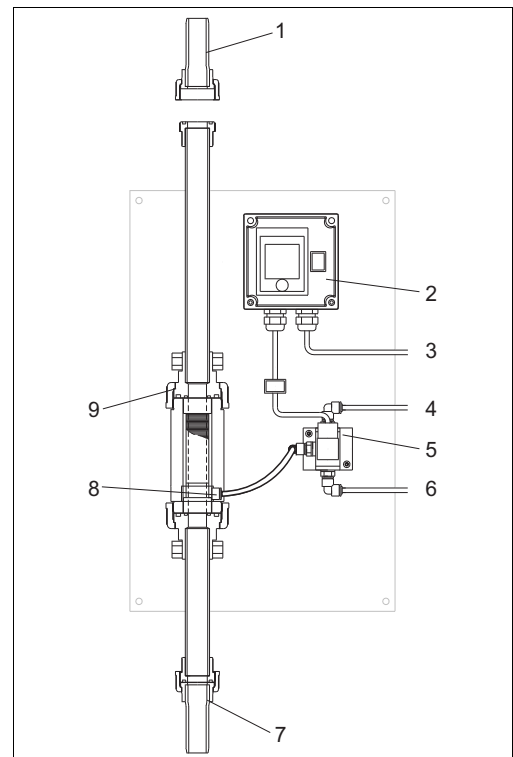
Design



C07-CAT221xx-11-14-00-xx-001.eps

Ausführung für den Auslauf von Kläranlagen

- 1 Druckschlauchtülle Ø30
- 2 Steuergerät
- 3 Netz
- 4 Spülwasser bzw. -luft
- 5 Ventil



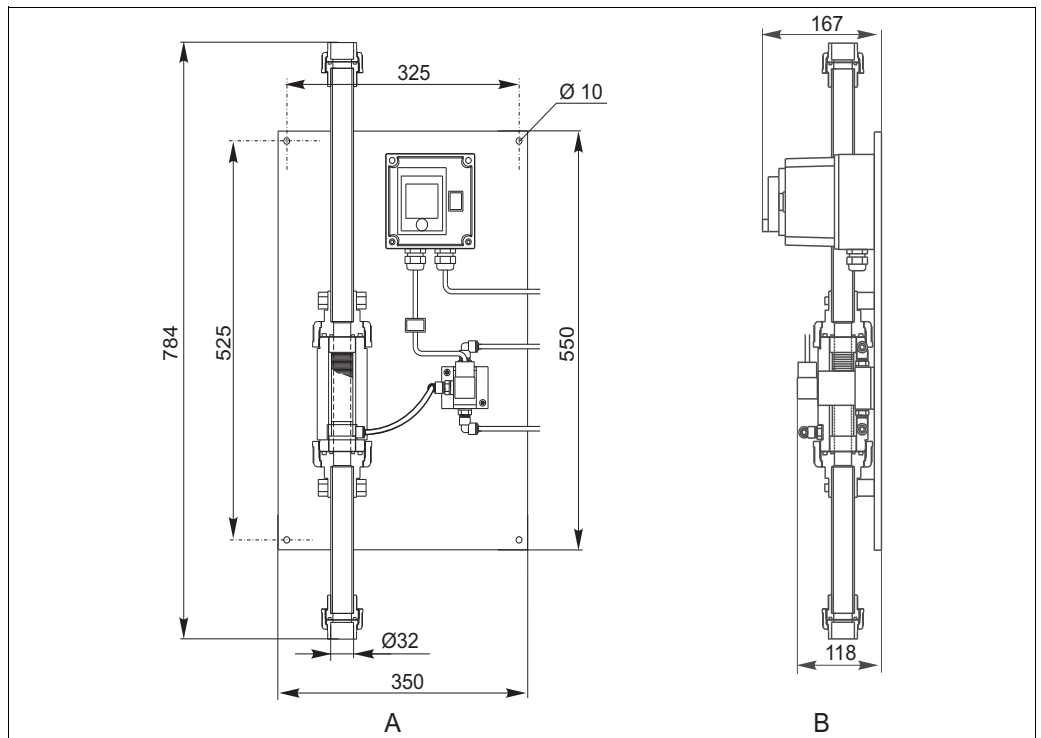
C07-CAT221xx-11-14-00-xx-002.eps

Ausführung für den Zulauf von Kläranlagen

- 6 Filtrat (zum Analysator)
- 7 Druckschlauchtülle Ø30
- 8 Schlauchverbinder
- 9 Überwurfmutter

Abmessungen

Offene Ausführung, Zulauf

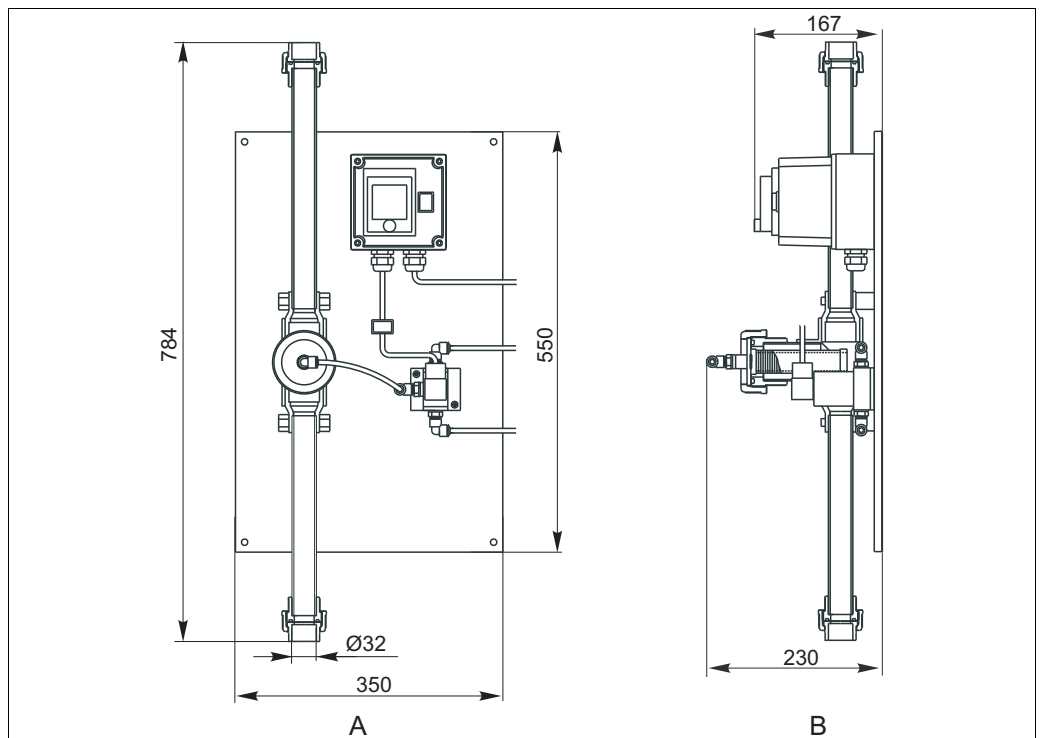


C07-CAT221xx-06-14-00-de-001.eps

Offene Ausführung Zulauf

- A Frontansicht
- B Seitenansicht

Offene Ausführung, Auslauf

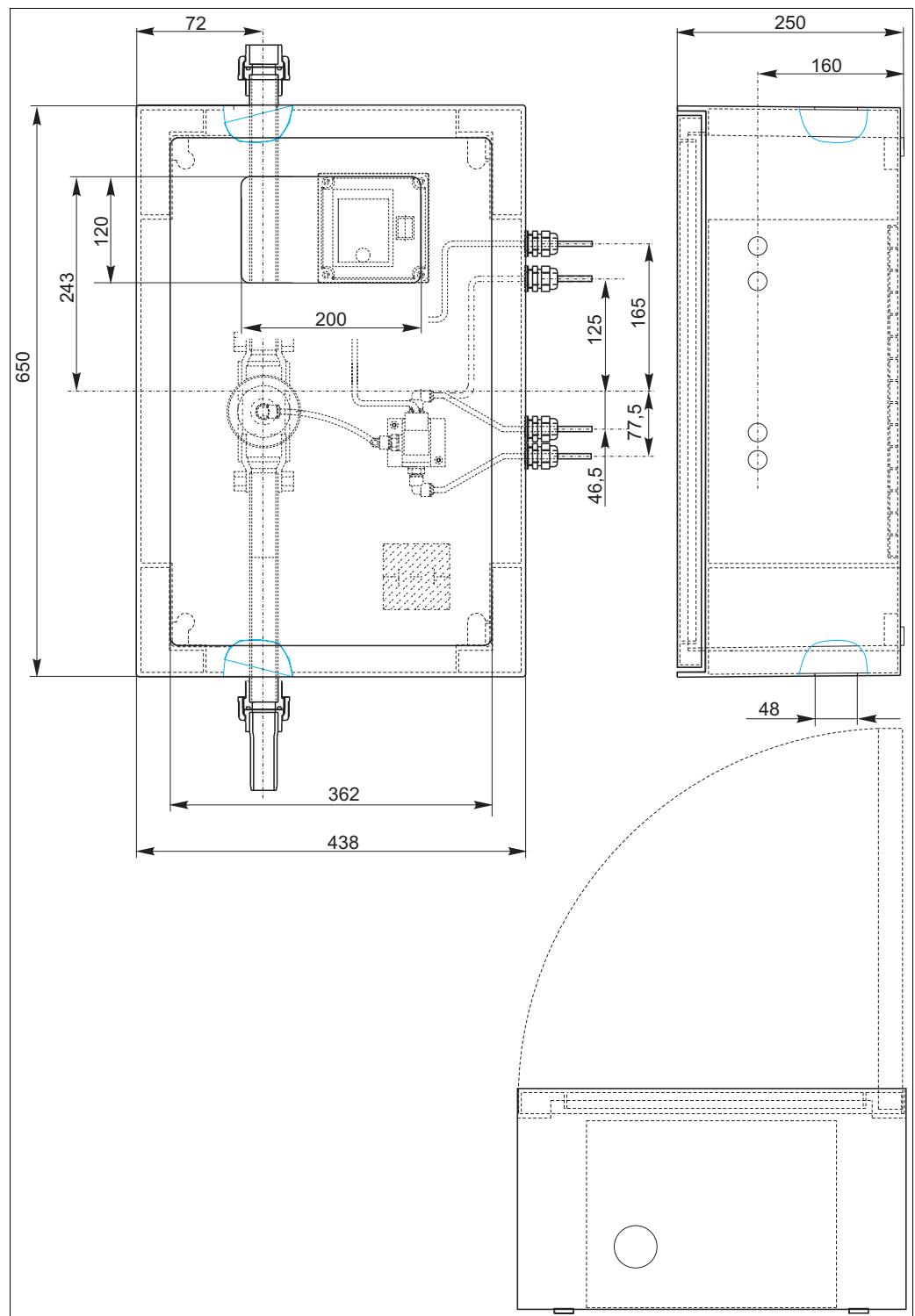


C07-CAT221xx-06-14-00-de-003.eps

Offene Ausführung Auslauf

- A Frontansicht
- B Seitenansicht

Schranksausführung



Schranksausführung

C07-CAT221xx-06-14-00-de-002.eps

Gewicht

Offene Ausführung:	7 kg
Schranksausführung:	14 kg

Werkstoffe	Montageplatte, Messrohr f. Filter:	PVC
	Steuergehäuse, -deckel:	Polystyrol/Polycarbonat
	Filterelement:	nichtrostender Stahl 1.4435
	Gehäuse Schrankausführung:	GFK

Prozessanschluss	■ Schlauchtülle Ø30 mm oder
	■ PVC-Klebeverschraubung ID 32 mm

Filterelemente	■ 50 µm
	■ 100 µm
	■ 200 µm

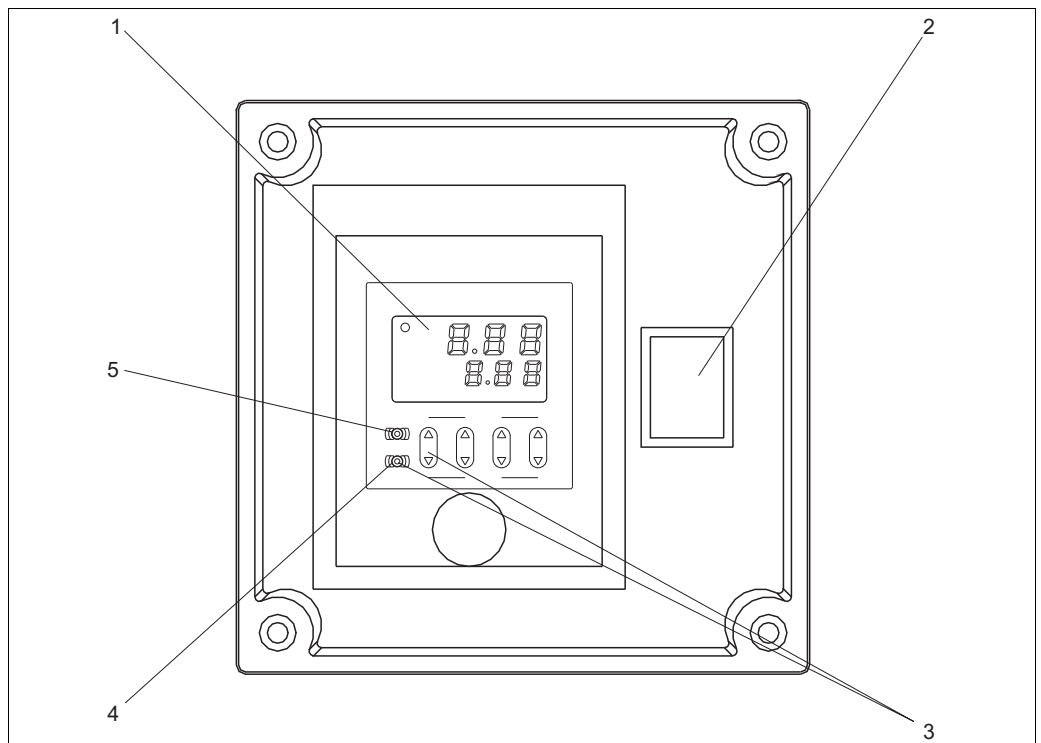
Spülanschluss	4/6 mm
----------------------	--------

Anschluss Analysator	4/6 mm
-----------------------------	--------

Kabeleinführung	M20
------------------------	-----

Anzeige- und Bedienoberfläche

Anzeige- und Bedienelemente



Anzeige- und Bedienelemente

- 1 Display
- 2 Netzschalter
- 3 LOCK-Funktion (beide Tasten gleichzeitig drücken)
- 4 SET-Taste
- 5 RESET-Taste

a0014032

Bestellinformationen

Produktstruktur

Applikation	
A	Ablauf
B	Zulauf
Y	Sonderausführung nach Kundenwunsch
Hilfsenergie	
0	230 V AC / 50 Hz
1	115 V AC / 60 Hz
8	24 V DC (nicht Ausführung mit beheiztem Gehäuse)
Filterporengröße	
A	50 µm
B	100 µm
C	200 µm
Ausführung	
1	Offene Ausführung
2	Mit GFK-Gehäuse, unbeheizt
3	Mit GFK-Gehäuse, beheizt (nicht mit Hilfsenergie 24 V DC)
9	Sonderausführung nach Kundenwunsch
Zusatzausstattung	
A	Qualitätszertifikat
CAT221-	vollständiger Bestellcode

Lieferumfang

Im Lieferumfang sind enthalten:

- 1 Probenaufbereitungseinheit
- 2 m Schlauch, ID 4 mm
- 1 Schlauchverbinder 3,2 x 3,2 mm
- 1 Wandbefestigungssatz (nur bei Gehäuseausführung)
- 1 Betriebsanleitung deutsch
- 1 Qualitätszertifikat

Zubehör

Installationszubehör

- Kit 3-Wegeventil für Rückspülung 230 V
Best.-Nr. 51516028
- Kit 3-Wegeventil für Rückspülung 115 V
Best.-Nr. 51516029
- Kit 3-Wegeventil für Rückspülung 24 V DC
Best.-Nr. 51516030
- Spaltsiebe
 - Zulauf
 - 50 µm: Best.-Nr. 51516031
 - 100 µm: Best.-Nr. 51516033
 - 200 µm: Best.-Nr. 51516035
 - Ablauf
 - 50 µm: Best.-Nr. 51516032
 - 100 µm: Best.-Nr. 51516034
 - 200 µm: Best.-Nr. 51516036
- Set Verbinder
 - 1 Verschlussstopfen für Schnellverbinder 4 mm
 - 4 Einschraubverbinder Winkel 4 mm
 - Best.-Nr. 51516041
- Schlauchset
 - ID4, AD6, PE
 - Best.-Nr. 51516042
- Auslaufbögen
 - Klebeverschraubung metrisch, d32
Rohr, PVC, d32x2,4
Winkel d50, 90°
T-Stück, 90°, d50
Kugelrückschlagventil
Best.-Nr. 51516038
 - Klebeverschraubung metrisch, d32
Rohr, PVC, d32x2,4
Winkel d50, 90°
Best.-Nr. 51516039

Probennahmezubehör

- Kompressor für CAT221/CAT430/CPC300; Best.-Nr. 51511868
- Probenpumpe auf Anfrage

Deutschland

Endress+Hauser
Messtechnik
GmbH+Co. KG
Colmarer Straße 6
79576 Weil am Rhein

Fax 0800 EHFAXEN
Fax 0800 343 29 36
www.de.endress.com

Vertrieb

- Beratung
- Information
- Auftrag
- Bestellung

Tel. 0800 EHVERTRIEB
Tel. 0800 348 37 87
info@de.endress.com

Service

- Help-Desk
- Feldservice
- Ersatzteile/Reparatur
- Kalibrierung

Tel. 0800 EHSERVICE
Tel. 0800 347 37 84
service@de.endress.com

Technische Büros

- Hamburg
- Berlin
- Hannover
- Ratingen
- Frankfurt
- Stuttgart
- München

Österreich

Endress+Hauser
Ges.m.b.H.
Lehnergasse 4
1230 Wien
Tel. +43 1 880 56 0
Fax +43 1 880 56 335
info@at.endress.com
www.at.endress.com

Schweiz

Endress+Hauser
Metso AG
Kägenstraße 2
4153 Reinach
Tel. +41 61 715 75 75
Fax +41 61 715 27 75
info@ch.endress.com
www.ch.endress.com

Endress+Hauser 

People for Process Automation