



Level



Pressure



Flow



Temperature

Liquid
Analysis

Registration

Systems
Components

Services



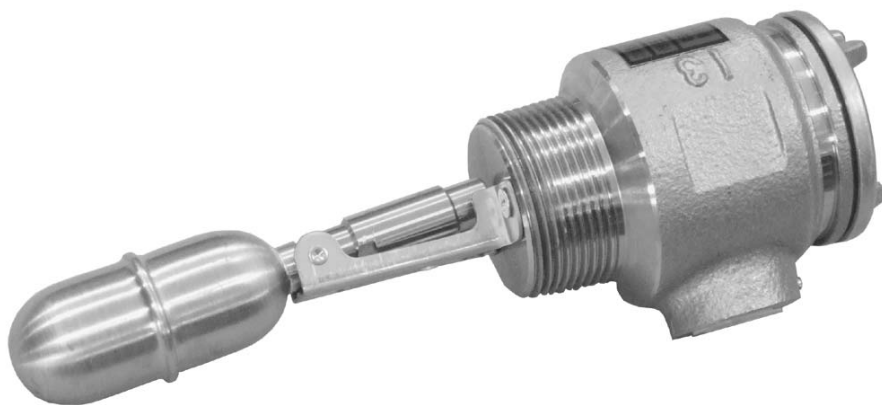
Solutions

技術情報

フロートレベルスイッチ

CS1103/CS1113/CS1203/CS1213/CS1603/CS1613

上・下限警報用



アプリケーション

フロートレベルスイッチ CS1103/CS1113/CS1203/CS1213/CS1603/CS1613 は、ステンレス製フロートを使用したコンパクトなレベルスイッチです。タンクに水平に取付け、液位をフロートにより検出し、フロート後部のマグネットにより、リードスイッチが作動して、接点が切り換わります。このスイッチは各種貯蔵タンクなどの上・下限警報に最適です。

特徴と利点

- ・ シンプルな構造
- ・ コンパクトなデザイン
- ・ 安全な操作性
- ・ 信頼のおけるメカニカル方式
- ・ 簡単取付け
- ・ 優れた耐食性（ステンレス製）
- ・ レベルコントローラ "FTW325" と組み合わせて、ポンプ及びバルブの自動制御が可能

Endress+Hauser 
People for Process Automation

エンドレスハウザー ジャパン株式会社

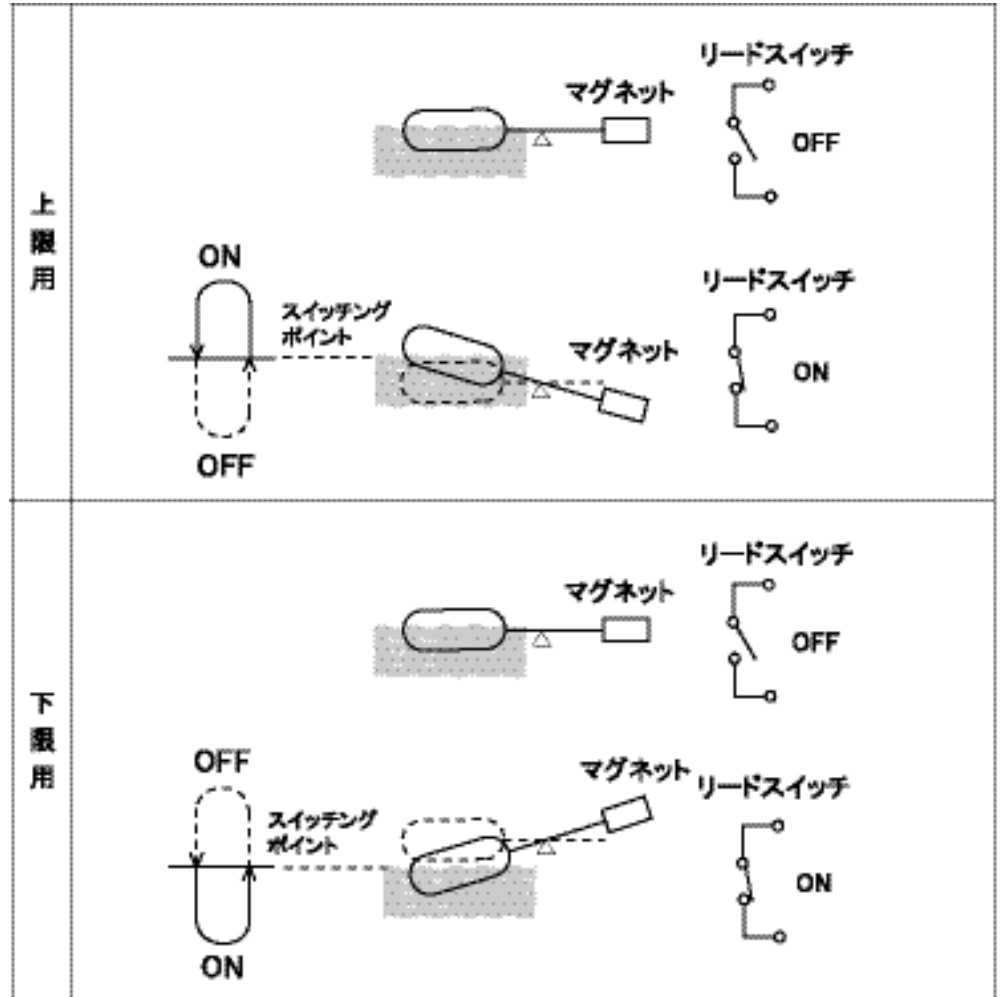
目次

機能とシステム設計	3	アプリケーション	9
動作原理	3	警報指示用	9
		ポンプ、バルブ制御用	9
標準仕様 4		認証および認定	10
上限用接点動作	4	防爆認定	10
下限用接点動作	4	保護構造	10
被測定物温度	4		
周囲温度	4	注文情報	11
最高使用圧力	4	CS1103	11
測定液比重	4	CS1113	12
精度	4	CS1203	13
構造	4	CS1213	14
取付	4	CS1603	15
材質	4	CS1613	16
電線管口	4		
質量	4	補助ドキュメント	17
塗装色	4	技術仕様書	17
		取扱説明書	17
外形寸法	5		
CS1103 (ねじ込み型) 下限用	5		
CS1203 (フランジ低圧用) 上限用	5		
CS1603 (フランジ高圧用) 上限用	6		
取付け	7		
ねじ込み型取付図	7		
フランジ型取付図	7		
外筒型取付図	8		

機能とシステム設計

動作原理

タンク内の液位をフロートにより検出し、フロート後部のマグネットによってリードスイッチのON、OFFを行います。リードスイッチの中心にマグネットが接近するとリードスイッチはOFFとなり中心から離れるとONになります。

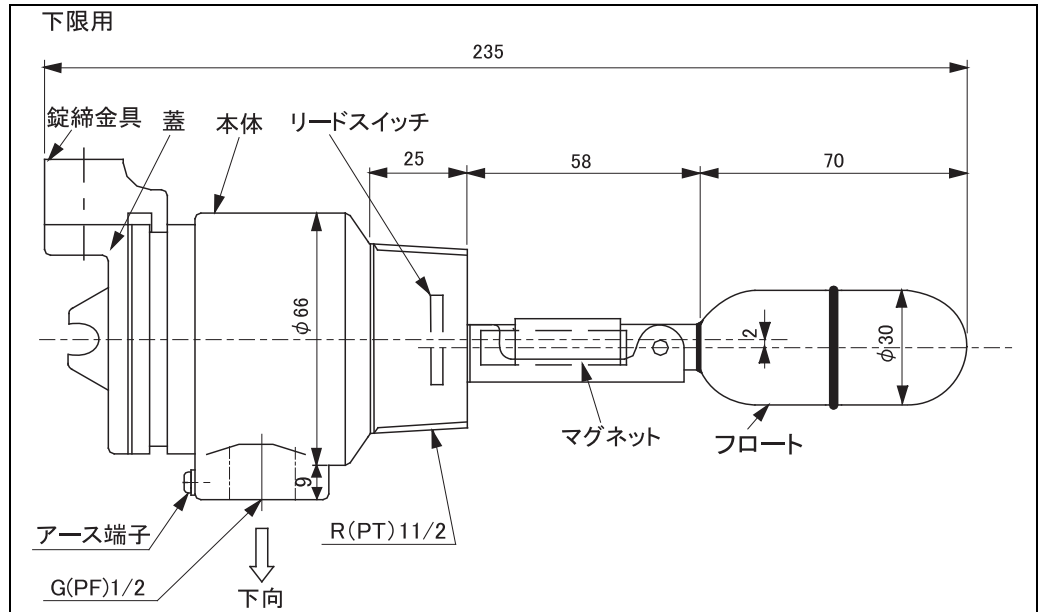


標準仕様

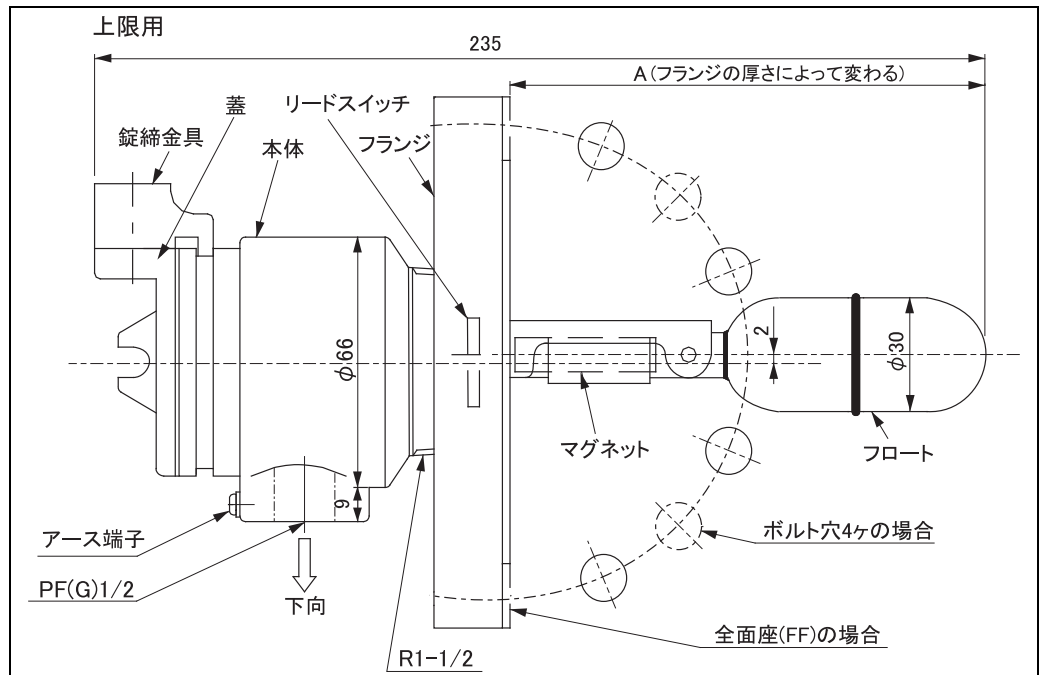
上限用接点動作	レベルが取付位置以上で ON
下限用接点動作	レベルが取付位置以下で ON
被測定物温度	-20...+80 °C (凍結不可)
周囲温度	-10...+40 °C (凍結不可)
最高使用圧力	1.961MPa (20kg / cm ²)
測定液比重	0.7...2.0g/cm ³
精度	±5mm 以内 (1g/cm ³ の時)
構造	耐圧防爆構造 TIIIS, d 2G4
保護等級	IP65
取付	<p>タンクサイドに水平</p> <p>CS1103 (ねじ込み) : ネジ JIS B0203 R1-1/2</p> <p>CS1113 (ねじ込み) : ネジ JIS B0203 R1-1/2</p> <p>CS1203 (フランジ低圧) : 10K 80A RF, フランジ JIS B2220 10K 100A RF, フランジ JIS B2220 3" 150lbs RF, フランジ ANSIB16.5 4" 150lbs RF, フランジ ANSIB16.5</p> <p>CS1213 (ねじ込み) : ネジ JIS B0203 R1-1/2</p> <p>CS1603 (フランジ低圧) : 10K 80A RF, フランジ JIS B2220 20K 80A RF, フランジ JIS B2220 10K 100A RF, フランジ JIS B2220 20K 100A RF, フランジ JIS B2220 3" 150lbs RF, フランジ ANSI B16.5 3" 300lbs RF, フランジ ANSI B16.5 4" 150lbs RF, フランジ ANSI B16.5 4" 300lbs RF, フランジ ANSI B16.5</p> <p>CS1613 (フランジ高圧) : 10K 80A RF, フランジ JIS B2220 10K 100A RF, フランジ JIS B2220 3" 150lbs RF, フランジ ANSI B16.5 4" 150lbs RF, フランジ ANSI B16.5 * 3"/80A (円筒形フロート)、4"/100A (球形フロート) 以上のフランジ使用のこと</p>
材質	ステンレス製 (JIS SUS304)
電線管口	PF(G) 1/2, PF(G) 3/4
質量	<p>CS1103 : 約 1kg</p> <p>CS1113 : 約 4.8kg</p> <p>CS1203 : 約 4.4kg (プロセス接続によって異なる)</p> <p>CS1213 : 約 7kg (外部チャンバによって異なる)</p> <p>CS1603 : 約 5.4g (プロセス接続によって異なる)</p>
塗装色	銀色

外形寸法

CS1103 (ねじ込み型)

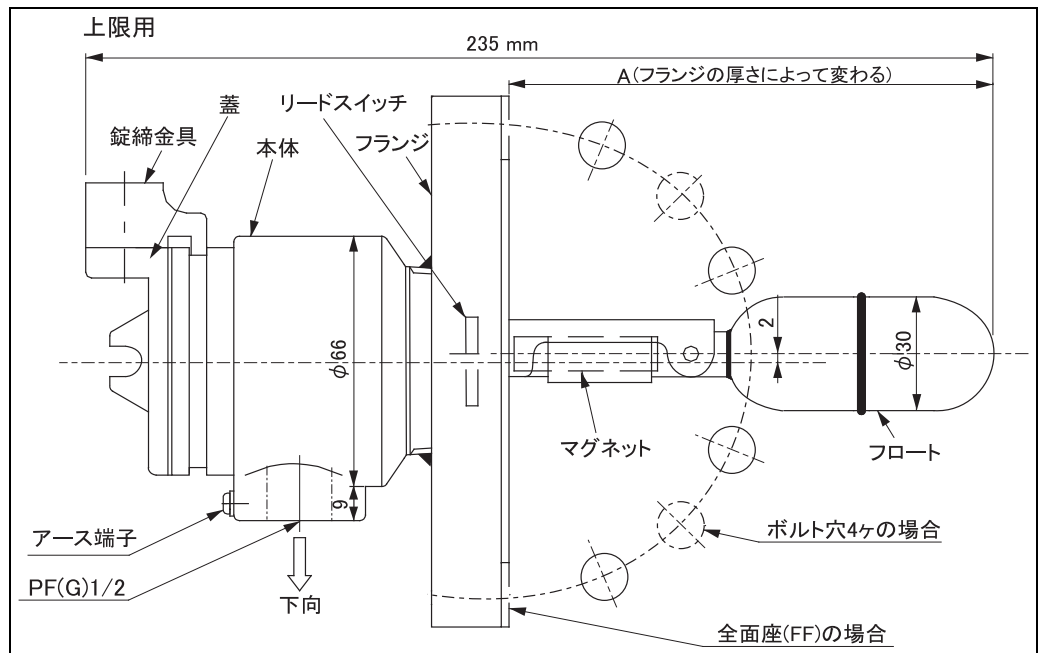


CS1203 (フランジ低圧用)

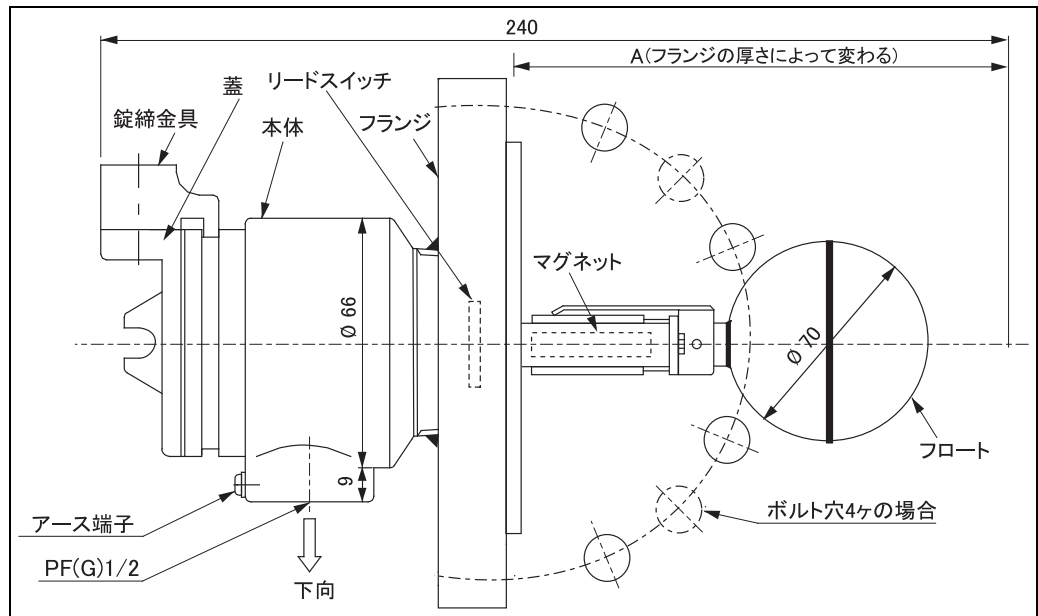


CS1603 (フランジ高圧用)

円筒形フロート



球形フロート



取付け

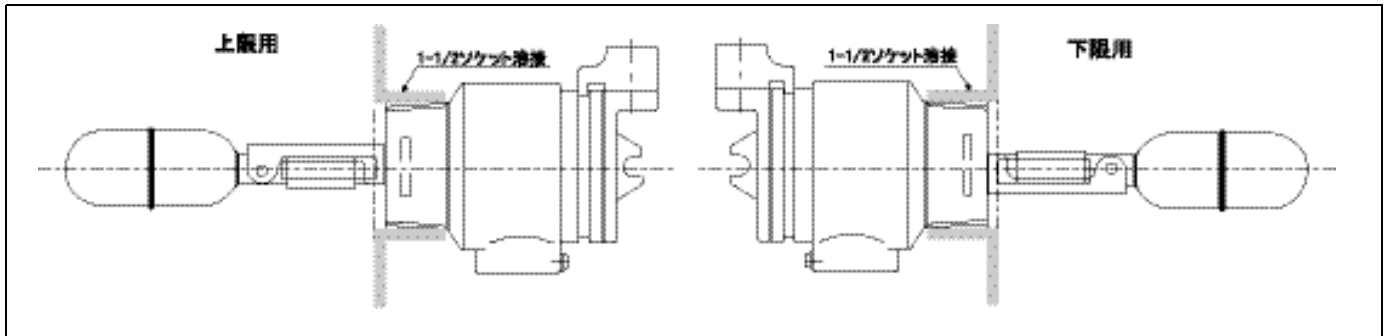
ねじ込み型取付図

タンク側壁に水平に取付けます。標準品は接続がねじ込み (R 1-1/2) なので、タンクの側壁にソケットを溶接して取り付けます。ソケットの内径が 45mm 以上のものを使用してください。内径がこれより小さい場合は、正常に動作しないことがあります。



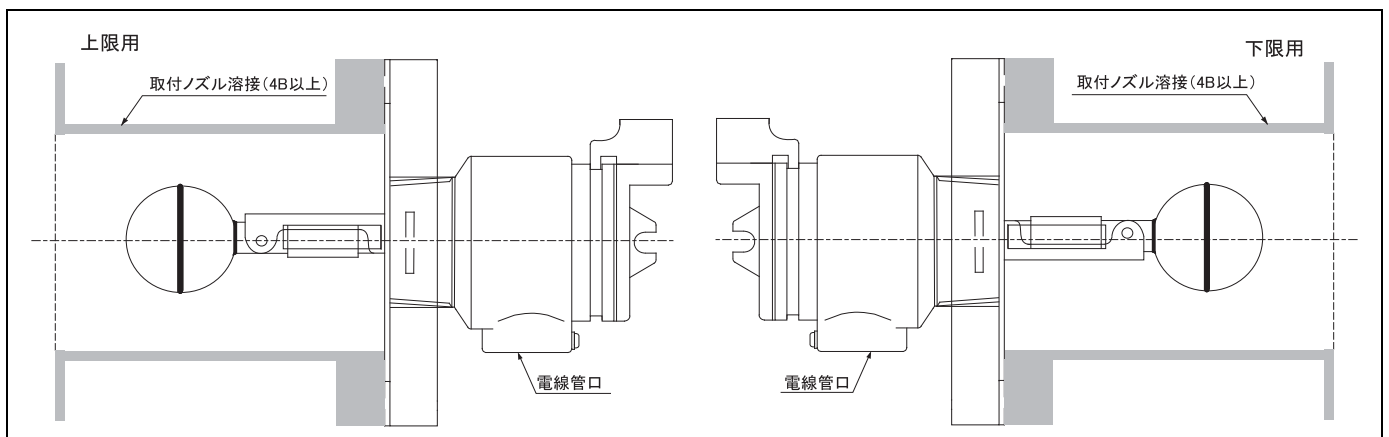
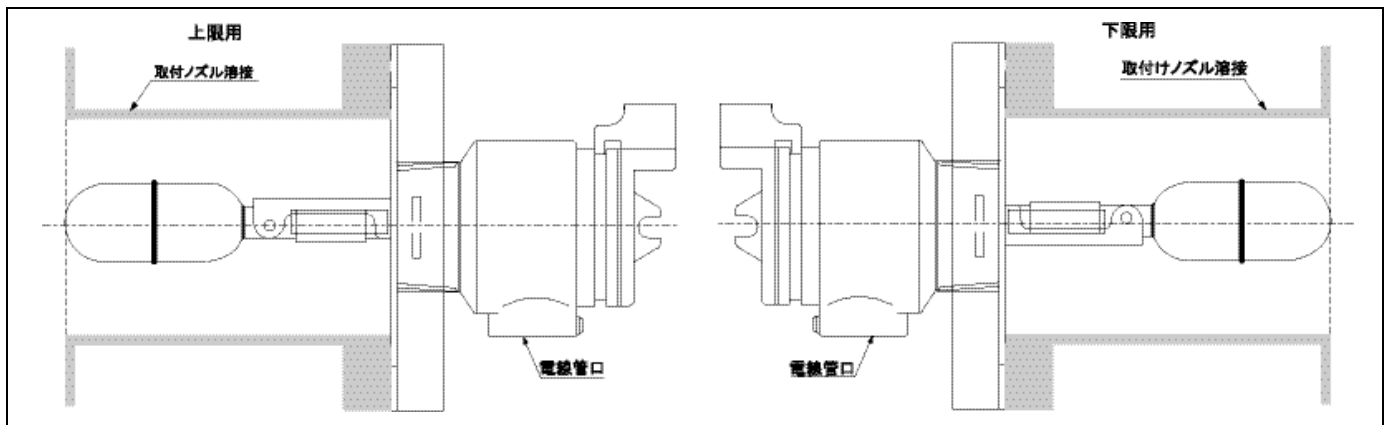
注意!

電線管の接続口は必ず、下方に位置するようにしてください。



フランジ型取付図

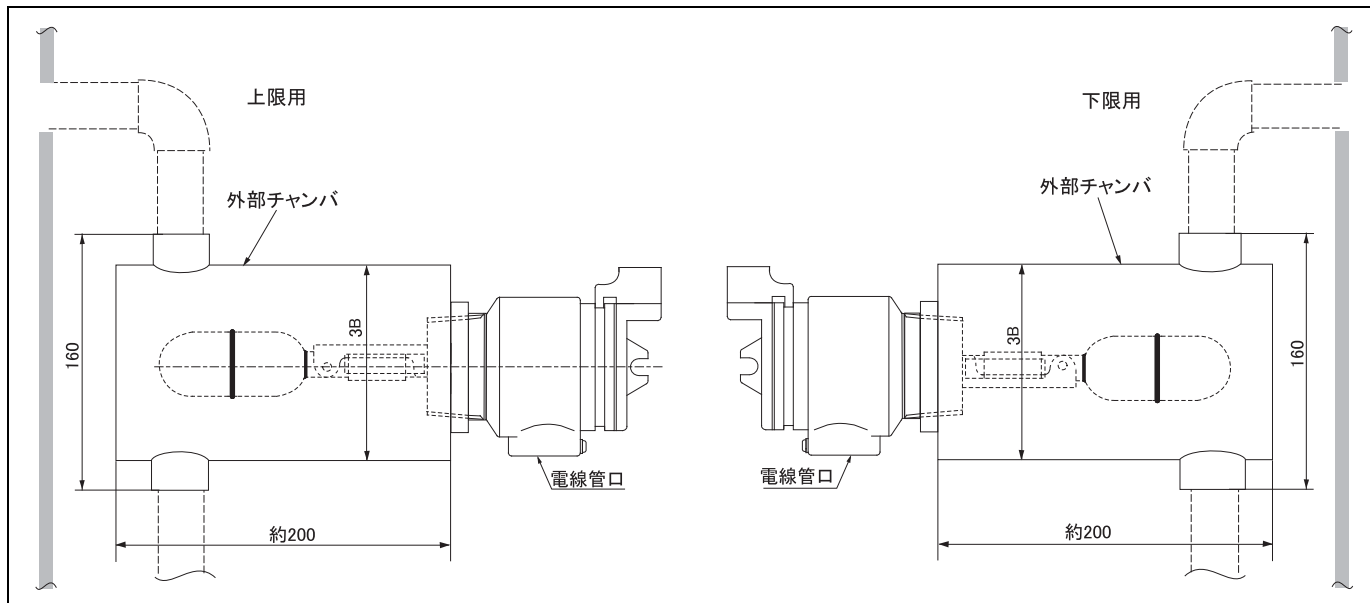
フランジ接続の場合には、3B 以上のノズルを用意してください。球形フロートの場合には、4B 以上のノズルをご用意ください。



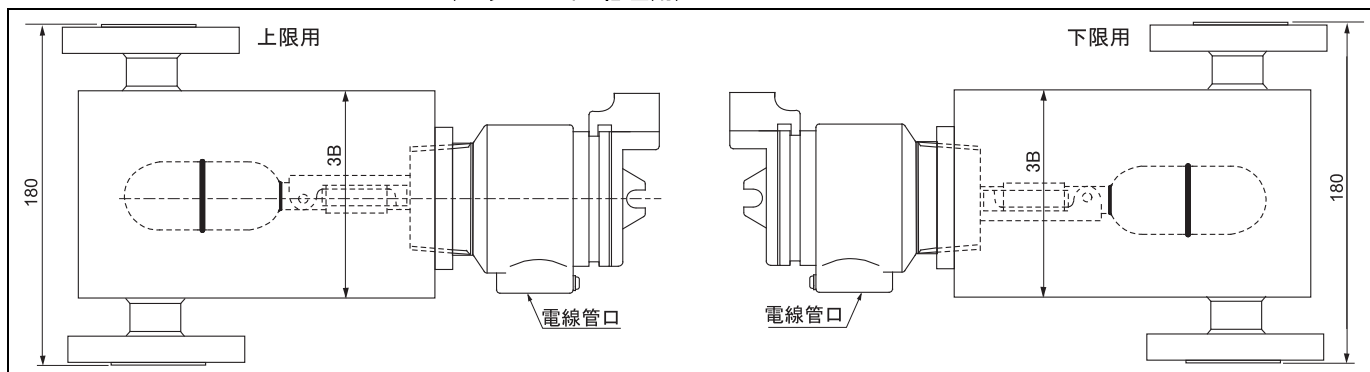
外筒型取付図

外筒式の場合、配管接続は、ねじ込み接続とフランジ接続があります。

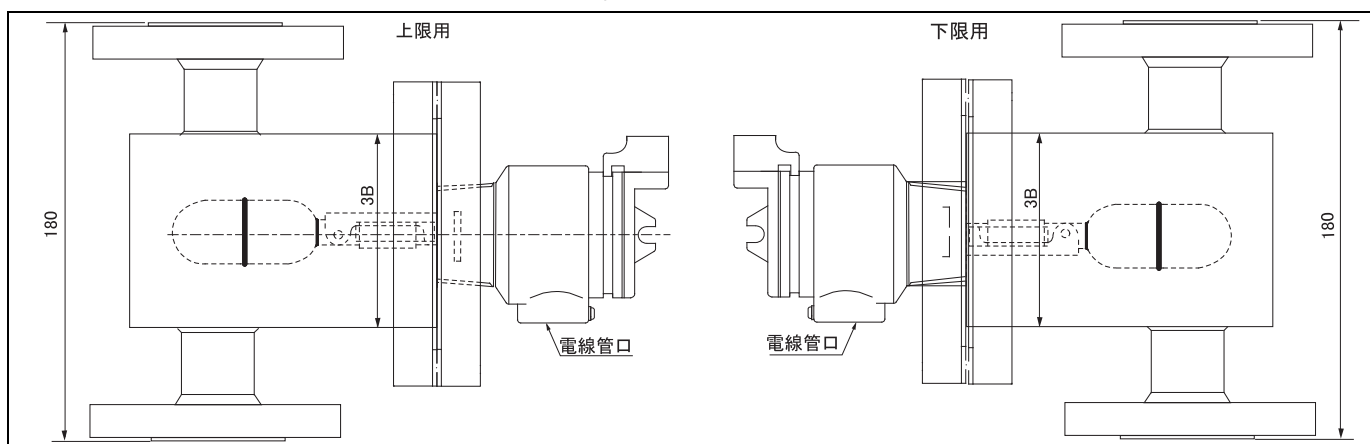
CS1113 (ねじ込み式)



CS1213 (フランジ式 低圧用)



CS1613 (フランジ式 高圧用)

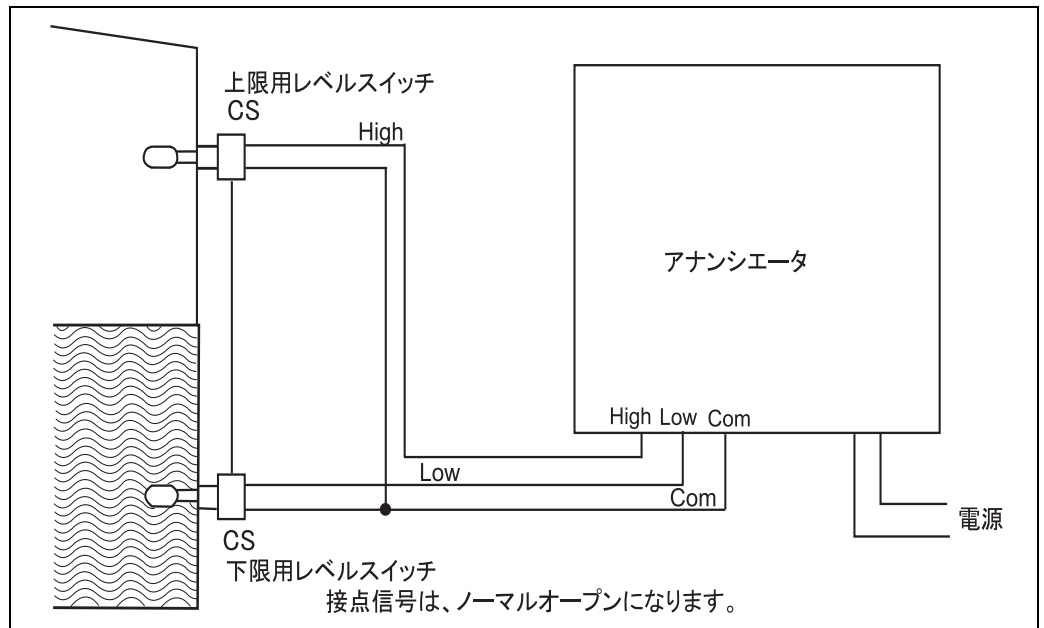


アプリケーション

- ・ ポンプ、バルブ制御用接点信号
- ・ オーバーフロー防止用接点信号
- ・ 圧力容器にも使用可能
- ・ 耐圧防爆型も供給可能

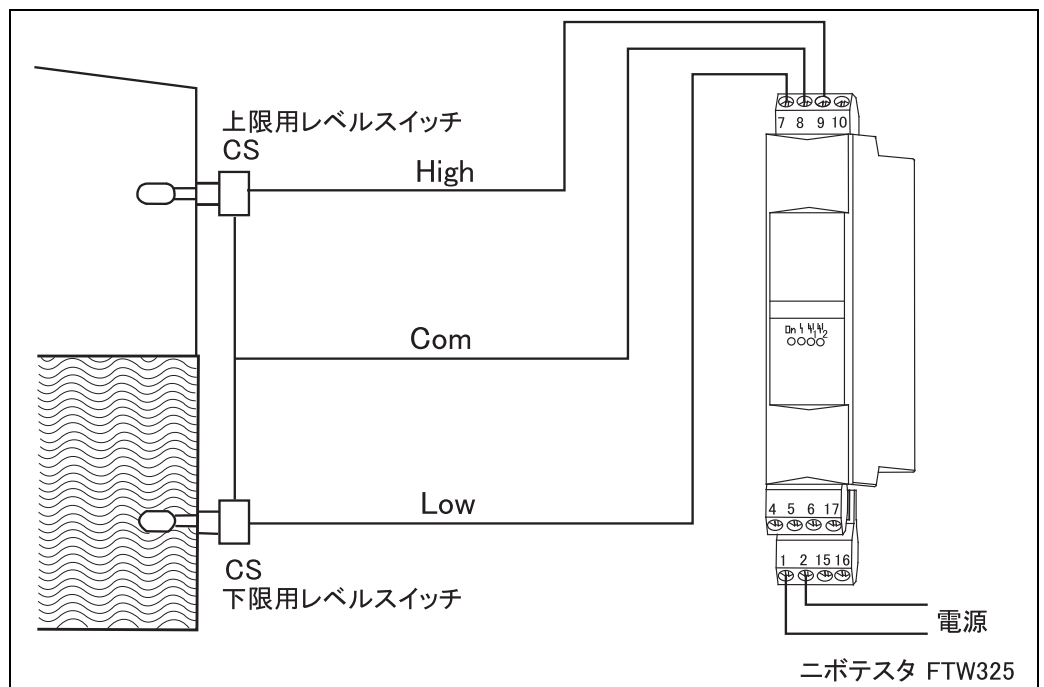
警報指示用

フロートレベルスイッチとアナリシエータと組み合わせで警報ランプの点灯や、ブザー音を鳴らすことが可能です。



ポンプ、バルブ制御用

フロートレベルスイッチをニボテスタ FTW325 と組み合わせれば、コントロール回路は必要ありません。ニボテスタ FTW325 から接点出力をそのままポンプやバルブに接続すれば可能です。



認証および認定

防爆認定	TIIS d2G4
------	--------------

保護構造	IP65
------	------

注文情報

CS1103

010	仕様:	
	0	標準
	1	特殊
020	プロセス接続:	
	0	ネジ JIS B0203 R1-1/2
	9	特殊仕様, TSP-no. 要問合せ
030	材質 プロセス接続; フロート:	
	J1	SCS13; SUS304, 円筒形
	J9	特殊仕様, TSP-no. 要問合せ
040	構造:	
	2	耐圧防爆 d2G4 E ^{*1} , IP65
	3	耐圧防爆 d2G4 EB ^{*2} , IP65
	9	特殊仕様, TSP-no. 要問合せ
050	外部チャンパ:(外筒材質、接続規格)	
	0	なし
	9	特殊仕様, TSP-no. 要問合せ
060	スイッチポジション:(警報位)	
	1	上限
	2	下限
070	電線管接続口:	
	0	PF(G) 1/2
	1	PF(G) 3/4 ケーブルグランド, TF16-11
	2	PF(G) 3/4 ケーブルグランド, TF16-12
	3	PF(G) 3/4 ケーブルグランド, TF16-9
	4	NPT 1/2
	9	特殊仕様, TSP-no. 要問合せ
CS1103-	仕様コード	

*1 TIIS d2G4 (E)

*2 TIIS d2G4 + ケーブルグランド (EB)

規格表記

旧	新
PT オネジ	R
PT メネジ	Rc
PS	Rp
PF	PF(G)

CS1113

010	仕様 :			
	0	標準		
	1	特殊		
020	本体接続 :			
	0	ネジ JIS B0203 R1-1/2		
	9	特殊仕様, TSP-no. 要問合せ		
030	材質 本体接続 ; フロート :			
	J1	SCS13 ; SUS304、円筒形		
	J9	特殊仕様, TSP-no. 要問合せ		
040	認証 : (構造)			
	2	耐圧防爆 d2G4 E ^{*1} , IP65		
	3	耐圧防爆 d2G4 EB ^{*2} , IP65		
	9	特殊仕様, TSP-no. 要問合せ		
050	外部チャンバ : (外筒材質、接続規格)			
	1	STPG370, ネジ Rp 3/4, STPG370		
	2	SUS304, ネジ PS3/4, SUS304		
	5	STPG370, ネジ NPT3/4, STPG370		
	6	SUS304, ネジ NPT3/4, SUS304		
	9	特殊仕様, TSP-no. 要問合せ		
060	スイッチポジション : (警報位)			
	1	上限		
	2	下限		
070	電線管接続口 :			
	0	PF(G)1/2		
	1	PF (G)3/4 ケーブルグランド, TF16-11		
	2	PF(G) 3/4 ケーブルグランド, TF16-12		
	3	PF (G)3/4 ケーブルグランド, TF16-9		
	4	NPT1/2"		
	9	特殊仕様, TSP-no. 要問合せ		
CS1113-				仕様コード

*1 TIIS d2G4 (E)

*2 TIIS d2G4 + ケーブルグランド (EB)

規格表記

旧	新
PT オネジ	R
PT メネジ	Rc
PS	Rp
PF	PF(G)

CS1203

010		仕様:	
	0	標準	
	1	特殊	
020		プロセス接続:	
	1	10K 80A RF, フランジ JIS B2220	
	3	10K 100A RF, フランジ JIS B2220	
	5	3" 150lbs RF, フランジ ANSI B 16.5	
	7	4" 150lbs RF, フランジ ANSI B 16.5	
	9	特殊仕様, TSP-no. 要問合せ	
030		材質 プロセス接続; フロート:	
	J2	SUS304; SUS304、円筒形	
	J9	特殊仕様, TSP-no. 要問合せ	
040		認証 (構造):	
	2	耐圧防爆 d2G4 E ^{*1} , IP65	
	3	耐圧防爆 d2G4 EB ^{*2} , IP65	
	9	特殊仕様, TSP-no. 要問合せ	
050		外部チャンバ: (外筒材質、接続規格)	
	0	なし	
	9	特殊仕様, TSP-no. 要問合せ	
060		スイッチポジション: (警報位)	
	1	上限	
	2	下限	
070		電線管接続口:	
	0	G 1/2	
	1	PF 3/4 ケーブルグランド, TF16-11	
	2	PF 3/4 ケーブルグランド, TF16-12	
	3	PF 3/4 ケーブルグランド, TF16-9	
	4	NPT1/2	
	9	特殊仕様, TSP-no. 要問合せ	
CS1203-		仕様コード	

*1 TIS d2G4 (E)

*2 TIS d2G4 + ケーブルグランド (EB)

規格表記

旧	新
PT オネジ	R
PT メネジ	Rc
PS	Rp
PF	PF(G)

CS1213

010	仕様 :			
	0	標準		
	1	特殊		
020	本体接続 :			
	0	ネジ JIS B0203 R1-1/2		
	9	特殊仕様, TSP-no. 要問合せ		
030	材質 本体接続 ; フロート :			
	J1	SCS13; SUS304, 円筒形		
	J9	特殊仕様, TSP-no. 要問合せ		
040	認証 : (構造)			
	2	耐圧防爆 d2G4 E ^{*1} , IP65		
	3	耐圧防爆 d2G4 EB ^{*2} , IP65		
	9	特殊仕様, TSP-no. 要問合せ		
050	外部チャンバ : (外筒材質、接続規格)			
	3	STPG370, 10K 25A RF, SS400, フランジ JIS B2220		
	4	SUS304, 10K 25A RF, SUS304, フランジ JIS B2220		
	7	STPG370, 1" 150lbs RF, SS400, フランジ ANSI 16.5		
	8	SUS304, 1" 150lbs RF, SUS304, フランジ ANSI 16.5		
	9	特殊仕様, TSP-no. 要問合せ		
060	スイッチポジション : (警報位)			
	1	上限		
	2	下限		
070	電線管接続口 :			
	0	PF(G)1/2		
	1	PF(G) 3/4 ケーブルグランド、TF16-11		
	2	PF(G) 3/4 ケーブルグランド、TF16-12		
	3	PF(G) 3/4 ケーブルグランド、TF16-9		
	4	NPT1/2		
	9	特殊仕様, TSP-no. 要問合せ		
CS1213-				仕様コード

*1 TIIS d2G4 (E)

*2 TIIS d2G4 + ケーブルグランド (EB)

規格表記

旧	新
PT オネジ	R
PT メネジ	Rc
PS	Rp
PF	PF(G)

CS1603

010	仕様 :			
	0	標準		
	1	特殊		
020	プロセス接続 :			
	1	10K 80A RF, フランジ JIS B2220		
	2	20K 80A RF, フランジ JIS B2220		
	3	10K 100A RF, フランジ JIS B2220		
	4	20K 100A RF, フランジ JIS B2220		
	5	3" 150lbs RF, フランジ ANSI B 16.5		
	6	3" 300lbs RF, フランジ ANSI B 16.5		
	7	4" 150lbs RF, フランジ ANSI B 16.5		
	8	4" 300lbs RF, フランジ ANSI B 16.5		
	9	特殊仕様, TSP-no. 要問合せ		
030	材質 プロセス接続 ; フロート :			
	J2	SUS304 ; SUS304、円筒形		
	J3	SUS304 ; SUS316、球形		
	J9	特殊仕様, TSP-no. 要問合せ		
040	認証 : (構造)			
	2	耐圧防爆 d2G4 E ^{*1} , IP65		
	3	耐圧防爆 d2G4 EB ^{*2} , IP65		
	9	特殊仕様, TSP-no. 要問合せ		
050	外部チャンパ : (外筒材質、接続規格)			
	0	なし		
	9	特殊仕様, TSP-no. 要問合せ		
060	スイッチポジション : (警報位)			
	1	上限		
	2	下限		
070	電線管接続口 :			
	0	PF(G)1/2		
	1	PF (G)3/4 ケーブルグランド、TF16-11		
	2	PF(G) 3/4 ケーブルグランド、TF16-12		
	3	PF (G)3/4 ケーブルグランド、TF16-9		
	4	NPT1/2		
	9	特殊仕様, TSP-no. 要問合せ		
CS1603-				仕様コード

*1 TIIS d2G4 (E)

*2 TIIS d2G4 + ケーブルグランド (EB)

規格表記

旧	新
PT オネジ	R
PT メネジ	Re
PS	Rp
PF	G(PF)

CS1613

010		仕様 :	
	0	標準	
	1	特殊	
020		プロセス接続 :	
	1	10K 80A RF, フランジ JIS B2220	
	3	10K 100A RF, フランジ JIS B2220	
	5	3" 150lbs RF, フランジ ANSI 16.5	
	7	4" 150lbs RF, フランジ ANSI 16.5	
	9	特殊仕様, TSP-no. 要問合せ	
030		材質 プロセス接続 ; フロート :	
	J2	SUS304 ; SUS304, 円筒形	
	J3	SUS304 ; SUS316, 球形	
	J9	特殊仕様, TSP-no. 要問合せ	
040		認証 : (構造)	
	2	耐圧防爆 d2G4 E*1, IP65	
	3	耐圧防爆 d2G4 EB*2, IP65	
	9	特殊仕様, TSP-no. 要問合せ	
050		外部チャンバ : (外筒材質、接続規格)	
	3	STPG370, 10K 25A RF, SS400, フランジ JIS B2220	
	4	SUS304, 10K 25A RF, SUS304, フランジ JIS B2220	
	7	STPG370, 1"150lbs RF, SS400, フランジ ANSI 16.5	
	8	SUS304, 1"150lbs RF, SUS304, フランジ ANSI 16.5	
	9	特殊仕様, TSP-no. 要問合せ	
060		スイッチポジション : (警報位)	
	1	上限	
	2	下限	
070		電線管接続口 :	
	0	PF(G)1/2	
	1	PF (G)3/4 ケーブルグランド、TF16-11	
	2	PF(G) 3/4 ケーブルグランド、TF16-12	
	3	PF (G)3/4 ケーブルグランド、TF16-9	
	4	NPT1/2	
	9	特殊仕様, TSP-no. 要問合せ	
CS1613-		仕様コード	

*1 TIIS d2G4 (E)

*2 TIIS d2G4 + ケーブルグランド (EB)

規格表記

旧	新
PT オネジ	R
PT メネジ	Rc
PS	Rp
PF	PF(G)

補助ドキュメント

技術仕様書

TI 373F

技術仕様書 ニボテスタ FTW325

取扱説明書

BA 1043N

取扱説明書 フロートレベルスイッチ CS1103/CS1113/CS1203/CS1213/CS1603/CS1613

KA199F

取扱説明書 ニボテスタ FTW325

■ 仙台営業所
〒980-0011
仙台市青葉区上杉 2-5-12 今野ビル
Tel. 022(265) 2262 Fax. 022(265) 8678

■ 新潟営業所
〒950-0923
新潟市中央区姥ヶ山 4-11-18
Tel. 025(286)5905 Fax. 025(286)5906

■ 千葉営業所
〒290-0054
千葉県市原市五井中央東 1-15-24
齊藤ビル
Tel. 0436(23)4601 Fax. 0436(21)9364

■ 東京営業所
〒183-0036
府中市日新町 5-70-3
Tel. 042(314)1922 Fax. 042(314)1945

■ 横浜営業所
〒221-0045
横浜市神奈川区神奈川 2-8-8 第1川島ビル
Tel. 045(441)5701 Fax. 045(441)5702

■ 名古屋営業所
〒463-0088
名古屋市守山区鳥神町 88
Tel. 052(795)0221 Fax. 052(795)0440

■ 大阪営業所
〒564-0042
吹田市穂波町 26-4
Tel. 06(6389)2511 Fax. 06(6389) 8182

■ 水島営業所
〒712-8061
岡山県倉敷市神田 1-5-5
Tel. 086(445)0611 Fax. 086(448)1464

■ 徳山営業所
〒746-0028
山口県周南市鼓海町 2-118-46
Tel. 0834(25)6231 Fax. 0834(25)6232

■ 小倉営業所
〒802-0971
北九州市小倉南区守恒本町 3-7-6
Tel. 093(963)2822 Fax. 093(963)2832

Endress+Hauser 
People for Process Automation

エンドレスハウザー ジャパン株式会社