



Füllstand



Druck



Durchfluss



Temperatur



Flüssigkeits-
analyse



Registrierung



Systeme
Komponenten



Services



Solutions

Technische Information

Omnigrad S TC88

Modulares Thermoelement-Thermometer

Halsrohr und Gewindeanschluss zum Einbau in ein vorhandenes Schutzrohr



Anwendungsbereiche

- Universell einsetzbar
- Geeignet für den Einbau in bereits vorhandene Schutzrohre
- Maximaler Messbereich:
-40...1100 °C (-40...2012 °F)
- Einbau ohne Schutzrohr bei drucklosen Prozessen möglich
- Schutzart bis IP 68

Kopftransmitter

Alle Transmitter von Endress+Hauser bieten im Vergleich zu direkt verdrahteten Sensoren eine höhere Messgenauigkeit und Zuverlässigkeit. Die Auswahl ist einfach und erfolgt anhand der Ausgänge und Kommunikationsprotokolle:

- Analogausgang 4...20 mA
- HART®
- PROFIBUS® PA
- FOUNDATION Fieldbus™

Vorteile auf einem Blick

- Hohe Flexibilität durch modularen Aufbau mit standardmäßigen Anschlussköpfen und kundenspezifischen Eintauchlängen
- Variable Einbaulänge in passenden Schutzrohren durch Klemmverschraubung am Halsrohr
- Zündschutzart für den Einsatz in ex-gefährdeten Bereichen:
Eigensicher (Ex ia)
Nicht funkend (Ex nA)

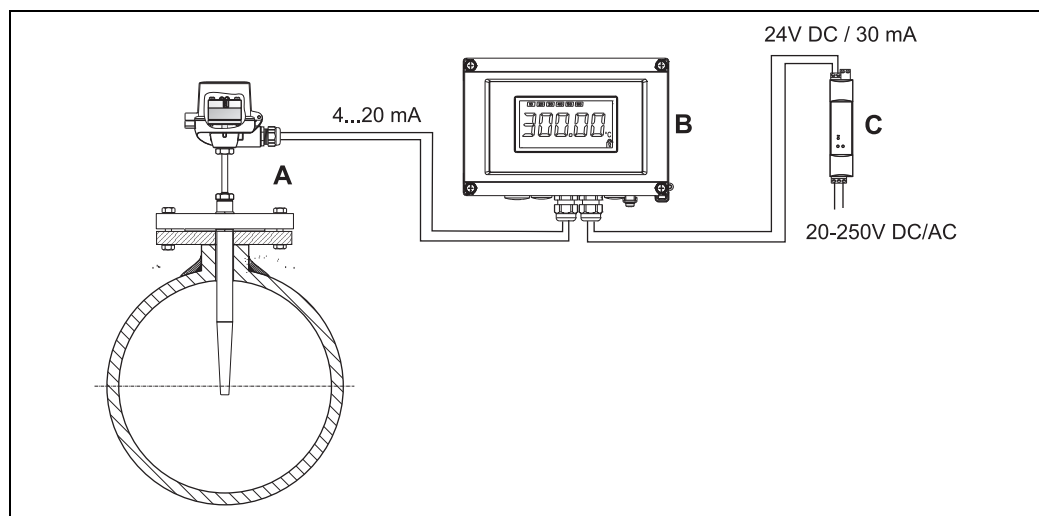


Arbeitsweise und Systemaufbau

Messprinzip

Thermoelemente sind vergleichsweise einfache, robuste Temperatursensoren, bei denen der Seebeck-Effekt zur Temperaturmessung ausgenutzt wird: Verbindet man an einem Punkt zwei elektrische Leiter unterschiedlicher Materialien, ist bei Vorhandensein von Temperaturgradienten entlang dieser Leiter eine schwache elektrische Spannung zwischen den beiden noch offenen Leiterenden messbar. Diese Spannung wird Thermospannung oder auch elektromotorische Kraft (EMK, engl.: e.m.f.) genannt. Ihre Größe ist abhängig von der Art der Leitermaterialien sowie von der Temperaturdifferenz zwischen der "Messstelle" (der Verbindungsstelle beider Leiter) und der "Vergleichsstelle" (den offenen Leiterenden). Thermoelemente messen somit primär nur Temperaturdifferenzen. Die absolute Temperatur an der Messstelle kann daraus ermittelt werden, insofern die zugehörige Temperatur an der Vergleichsstelle bereits bekannt ist bzw. separat gemessen und kompensiert wird. Die Materialpaarungen und zugehörigen Thermospannung/Temperatur-Kennlinien der gebräuchlichsten Thermoelement-Typen sind in den Normen IEC 60584 bzw. ASTM E230/ANSI MC96.1 standardisiert.

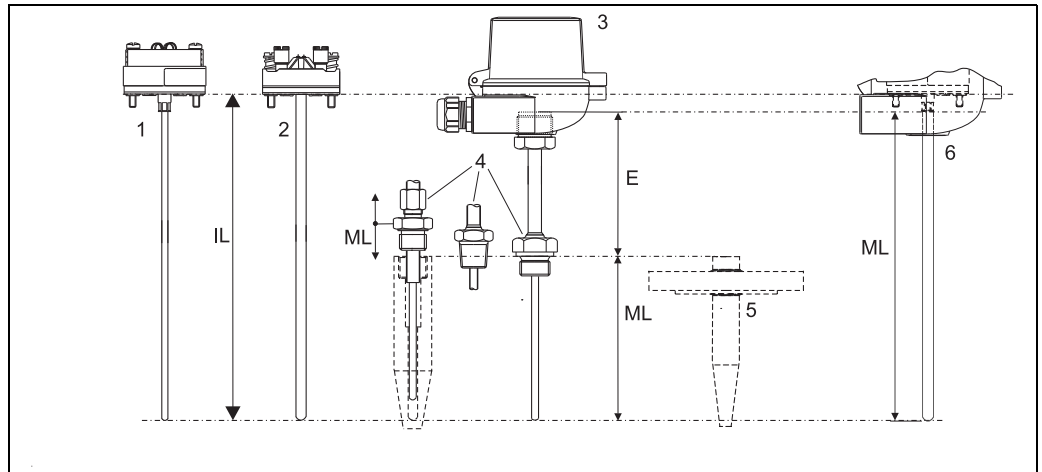
Messeinrichtung



Anwendungsbeispiel

- A Thermometer mit eingebautem Kopftransmitter montiert in ein bauseits vorhandenes Schutzrohr
- B RIA16 Feldanzeiger
- Der Anzeiger erfasst das analoge Messsignal des Kopftransmitters und stellt dieses auf dem Display dar. Das LC-Display zeigt den aktuellen Messwert digital und als Bargraph mit Signalisierung einer Grenzwertverletzung an. Der Anzeiger wird in den 4 bis 20 mA Stromkreis eingeschleift und bezieht von dort die benötigte Energie. Nähere Informationen hierzu finden Sie in der Technischen Information (siehe "Ergänzende Dokumentation").
- C Speisetrenner RN221N
- Der Speisetrenner RN221N (24 V DC, 30 mA) verfügt über einen galvanisch getrennten Ausgang zur Spannungsversorgung von 2-Leiter-Transmittern. Das Weitbereichsnetzteil arbeitet mit einer Netzspannung am Eingang von 20 bis 250 V DC/AC, 50/60 Hz, sodass der Einsatz in allen internationalen Netzen möglich ist. Nähere Informationen hierzu finden Sie in der Technischen Information (siehe "Ergänzende Dokumentation").

Bauform



Bauform des Thermometers

- | | |
|---|---|
| <p>1 Messeinsatz (Ø 3 mm, 0,12 in) mit montiertem Kopftransmitter (Beispiel)</p> <p>2 Messeinsatz (Ø 6 mm, 0,24 in) mit montiertem Keramik-Anschlusssockel (Beispiel)</p> <p>3 Anschlusskopf</p> <p>4 Schutzrohranschluss: Gewindeanschluss oder Klemmverschraubung am Halsrohr</p> | <p>5 Im Prozess bauseits vorhandenes Schutzrohr</p> <p>6 Variante ohne Halsrohr, falls Schutzrohr und Halsrohr im Prozess bauseits vorhanden sind (E = 0 mm)</p> <p>E Halsrohrlänge</p> <p>IL Einbaulänge Messeinsatz = ML + E + 10 mm (0,4 in)</p> <p>ML Einstecklänge für bauseits vorhandene Komponenten</p> |
|---|---|

Die Thermoelement-Thermometer der Serie Omnigrad S TC88 sind modular aufgebaut. Der Anschlusskopf dient als Anschlussmodul für den mechanischen und elektrischen Anschluss des Messeinsatzes. Der Thermo-element-Messeinsatz ist aus mineralisierter Thermoleitung nach IEC 61515 gefertigt und damit ausreichend robust, um den hohen Belastungen in industriellen Prozessen zu widerstehen. Die Messstelle des Thermoelements befindet sich nahe der Messeinsatzspitze. Standardmäßig werden die Thermodrahtpaarungen Eisen/Kupfer-Nickel und Nickel-Chrom/Nickel (Thermoelemente Typ J und Typ K nach IEC 60584 bzw. ASTM E230/ANSI MC96.1) verwendet. Einsatztemperaturbereiche (→ 3) und zulässige Grenzabweichungen der Thermospannungen von der Normkennlinie (→ 4) sind je nach verwendetem Thermoelementtyp unterschiedlich. Der Messeinsatz kann, wenn er in einem Schutzrohr eingebaut ist, ohne Prozessunterbrechung ausgetauscht und kalibriert werden. Auf den internen Anschlusssockel lassen sich entweder Keramik-Anschlusssockel oder Transmitter montieren.

Das TC88 ist zur Montage in ein bauseits vorhandenes Schutzrohr vorgesehen. Für den Einbau in das Schutzrohr stehen verschiedene Gewindeanschlüsse am unteren Ende des Halsrohres zur Auswahl. Insofern das Schutzrohr dafür geeignet ist (Innenbohrung > 12 mm), kann das Thermometer auch mittels einer passenden Halsrohr-Klemmverschraubung montiert werden. Die Einstecklänge ML des Thermometers wird durch Verschieben der Klemmverschraubung variiert. Somit ist der Einbau in unterschiedlich langen Schutzrohren möglich. Ein optimaler thermischer Kontakt zwischen Messeinsatzspitze und Schutzrohrboden ist dadurch gewährleistet.

Messbereich

Eingang	Bezeichnung	Messbereichsgrenzen	Min. Messspanne
Thermoelemente (TC) nach IEC 60584, Teil 1 – bei Verwendung eines Endress+Hauser - iTEMP® Temperaturkopfttransmitters	Typ J (Fe-CuNi)	-40 bis +750 °C (-40 bis 1382 °F)	50 K
	Typ K (NiCr-Ni)	-40 bis +1100 °C (-40 bis 2012 °F) ¹⁾	50 K
<ul style="list-style-type: none"> ■ Vergleichsstelle intern (Pt100) ■ Vergleichsstellengenauigkeit: ± 1 K ■ max. Sensorwiderstand 10 kΩ 			
Thermoelemente (TC) – freie Adern – nach IEC 60584 und ASTM E230	Typ J (Fe-CuNi)	-210 bis +760 °C (-346 bis 1400 °F), typische Empfindlichkeit oberhalb 0 °C etwa 55 µV/K	-
	Typ K (NiCr-Ni)	-270 bis +1100 °C (-454 bis 2012 °F) ¹⁾ , typische Empfindlichkeit oberhalb 0 °C etwa 40 µV/K	-

1) begrenzt durch Mantelwerkstoff des Messeinsatzes

Leistungsdaten

Einsatzbedingungen

Umgebungstemperatur

Anschlusskopf	Temperatur in °C (°F)
Ohne montierten Kopfransmitter	Abhängig vom verwendeten Anschlusskopf und Kabelverschraubung bzw. Feldbusstecker, siehe Kapitel 'Anschlussköpfe', → 8
Mit montiertem Kopfransmitter	-40 bis 85 °C (-40 bis 185 °F)
Mit montiertem Kopfransmitter und Display	-20 bis 70 °C (-4 bis 158 °F)

Prozessdruck

Der maximale Prozessdruck ist abhängig vom verwendeten Schutzrohr, in welches das Thermometer eingeschraubt wird. Eine Übersicht der einsetzbaren Schutzrohre von Endress+Hauser siehe → 18.

Zulässige Anströmgeschwindigkeit in Abhängigkeit von der Eintauchlänge

Die maximal zulässige Strömungsgeschwindigkeit, der das Thermometer ausgesetzt werden kann, nimmt mit zunehmender Eintauchtiefe des verwendeten Schutzrohrs in das strömende Messmedium ab. Sie ist zudem vom Durchmesser der Schutzrohrspitze, der Art des Messmediums, der Prozess-temperatur und vom Prozessdruck abhängig. Eine Übersicht der einsetzbaren Schutzrohre von Endress+Hauser siehe → 18.

Stoß- und Schwingungsfestigkeit

4G / 2 bis 150 Hz gemäß IEC 60068-2-6

Messgenauigkeit

Zulässige Grenzabweichungen der Thermospannungen von der Normkennlinie für Thermoelemente nach IEC 60584 bzw. ASTM E230/ANSI MC96.1:

Norm	Typ	Standardtoleranz		Sondertoleranz	
		Klasse	Abweichung	Klasse	Abweichung
IEC 60584	J (Fe-CuNi)	2	±2,5 °C (-40...333 °C) ±0,0075 t ¹⁾ (333...750 °C)	1	±1,5 °C (-40...375 °C) ±0,004 t ¹⁾ (375...750 °C)
	K (NiCr-Ni)	2	±2,5 °C (-40...333 °C) ±0,0075 t ¹⁾ (333...1200 °C)	1	±1,5 °C (-40...375 °C) ±0,004 t ¹⁾ (375...1000 °C)

Norm	Typ	Standardtoleranz		Sondertoleranz	
		Abweichung, es gilt jeweils der größere Wert			
ASTM E230/ANSI MC 96.1	J (Fe-CuNi)	±2,1 K oder ±0,0075 t ¹⁾ (0...760 °C)		±1,1 K oder ±0,004 t ¹⁾ (0...760 °C)	
	K (NiCr-Ni)	±2,2 K oder ±0,02 t ¹⁾ (-200...0 °C) ±2,1 K oder ±0,0075 t ¹⁾ (0...1260 °C)		±1,1 K oder ±0,004 t ¹⁾ (0...1260 °C)	

1) |t| = Absolutwert Temperatur in °C



Hinweis!

Um die maximalen Toleranzen in °F zu erhalten, Ergebnisse in °C mit dem Faktor 1.8 multiplizieren.

Ansprechzeit

Tests wurden in Wasser mit 0,4 m/s (gemäß IEC 60584) und einem Temperatursprung von 10 K durchgeführt:

Messeinsatz Durchmesser	Ansprechzeit	
6 mm (0,24 in)	t ₅₀	2,5 s
	t ₉₀	6 s
3 mm (0,12 in)	t ₅₀	1 s
	t ₉₀	3 s



Hinweis!

Ansprechzeit für TC-Messeinsatz ohne Transmitter.

Isolationswiderstand Isolationswiderstand $\geq 100 \text{ M}\Omega$ bei Umgebungstemperatur.
Isolationswiderstand zwischen den Anschlussklemmen und dem Halsrohr wurde mit einer Spannung von 100 V DC gemessen.

Kalibrierung Endress+Hauser bietet eine Kalibrierung bei einer Vergleichstemperatur von -80 bis $+1400 \text{ }^\circ\text{C}$ ($-110 \text{ }^\circ\text{F}$ bis $2552 \text{ }^\circ\text{F}$) bezogen auf die ITS90 (Internationale Temperaturskala) an. Die Kalibrierung ist rückföhrbar auf nationale und internationale Standards. Das Kalibrierzertifikat bezieht sich auf die Seriennummer des Thermometers. Kalibriert wird nur der Messeinsatz.

Messeinsatz: $\varnothing 6 \text{ mm (0,24 in)}$ und 3 mm (0,12 in)	Mindest-Einstecklänge des Messeinsatzes in mm (in)	
Temperaturbereich	ohne Kopftransmitter	mit Kopftransmitter
$-80 \text{ }^\circ\text{C}$ bis $-40 \text{ }^\circ\text{C}$ ($-110 \text{ }^\circ\text{F}$ bis $-40 \text{ }^\circ\text{F}$)	200 (7,87)	
$-40 \text{ }^\circ\text{C}$ bis $0 \text{ }^\circ\text{C}$ ($-40 \text{ }^\circ\text{F}$ bis $32 \text{ }^\circ\text{F}$)	160 (6,3)	
$0 \text{ }^\circ\text{C}$ bis $250 \text{ }^\circ\text{C}$ ($32 \text{ }^\circ\text{F}$ bis $480 \text{ }^\circ\text{F}$)	120 (4,72)	150 (5,91)
$250 \text{ }^\circ\text{C}$ bis $550 \text{ }^\circ\text{C}$ ($480 \text{ }^\circ\text{F}$ bis $1020 \text{ }^\circ\text{F}$)	300 (11,81)	
$550 \text{ }^\circ\text{C}$ bis $1400 \text{ }^\circ\text{C}$ ($1020 \text{ }^\circ\text{F}$ bis $2552 \text{ }^\circ\text{F}$)	450 (17,72)	

Material Halsrohr, Messeinsatz.
Die in der folgenden Tabelle angegebenen Dauereinsatztemperaturen sind nur als Richtwerte bei Verwendung der jeweiligen Materialien in Luft und ohne nennenswerte Druckbelastung zu verstehen. In einem abweichenden Einsatzfall, insbesondere beim Auftreten hoher mechanischen Belastungen oder in aggressiven Medien, sind die maximalen Einsatztemperaturen mitunter deutlich reduziert.

Bezeichnung	Kurzformel	Empfohlene max. Dauereinsatztemperatur an Luft	Eigenschaften
AISI 316L/ 1.4404 1.4435	X2CrNiMo17-12-2 X2CrNiMo18-14-3	$650 \text{ }^\circ\text{C}$ ($1200 \text{ }^\circ\text{F}$) ¹⁾	<ul style="list-style-type: none"> ■ Austenitischer, nicht rostender Stahl ■ Generell hohe Korrosionsbeständigkeit ■ Durch Molybdän-Zusatz besonders korrosionsbeständig in chlorhaltigen und sauren, nicht oxidierenden Umgebungen (z.B. niedrig konzentrierte Phosphor- und Schwefelsäuren, Essig- und Weinsäuren) ■ Erhöhte Beständigkeit gegen interkristalline Korrosion und Lochfraß ■ 1.4435 gegenüber 1.4404 noch erhöhte Korrosionsbeständigkeit und geringerer Delta-Ferritgehalt
AISI 316Ti/ 1.4571	X6CrNiMoTi17-12-2	$700 \text{ }^\circ\text{C}$ ($1472 \text{ }^\circ\text{F}$) ¹⁾	<ul style="list-style-type: none"> ■ Vergleichbare Eigenschaften wie AISI316L ■ Durch den Titan-Zusatz erhöhte Beständigkeit gegen interkristalline Korrosion selbst nach dem Schweißen ■ Breites Einsatzspektrum in der chemischen, petrochemischen und Erdölindustrie sowie Kohlechemie ■ Nur bedingt polierbar, es können Titanschlieren entstehen
Inconel600/ 2.4816	NiCr15Fe	$1100 \text{ }^\circ\text{C}$ ($2012 \text{ }^\circ\text{F}$)	<ul style="list-style-type: none"> ■ Eine Nickel/Chrom-Legierung mit sehr guter Beständigkeit gegen aggressive, oxidierende und reduzierende Umgebungen auch noch bei hohen Temperaturen ■ Korrosionsbeständig gegen Chlorgas und chlorierte Medien sowie gegen viele oxidierende mineralische und organische Säuren, Seewasser uvm. ■ Korrosion durch Reinstwasser ■ Nicht in schwefelhaltiger Atmosphäre einzusetzen

1) Bei geringen Druckbelastungen und in nicht korrosiven Medien ist bedingt ein Einsatz bis zu $800 \text{ }^\circ\text{C}$ ($1472 \text{ }^\circ\text{F}$) möglich. Für weitere Informationen kontaktieren Sie bitte Ihren Endress+Hauser Vertrieb.

Transmitterspezifikationen

	TMT181 PCP TC, mV	TMT182 HART® TC, mV	TMT84 PA / TMT85 FF TC, mV
Messgenauigkeit	typ. 0,5 K (0,9 °F) oder 0,08 % % bezieht sich auf den angepassten Messbereich (der größere Wert gilt)		± typ. 0,25 K (0,45 °F)
Galvanische Trennung (Eingang/Ausgang)	U = 2 kV AC		

Komponenten

Temperaturtransmitter -
Produktserie

Thermometer mit iTEMP®-Transmittern sind anschlussbereite Komplettgeräte zur Verbesserung der Temperaturmessung, indem sie - im Vergleich zu direkt verdrahteten Sensoren - Messgenauigkeit und Zuverlässigkeit beträchtlich erhöhen sowie Verdrahtungs- und Wartungskosten reduzieren.

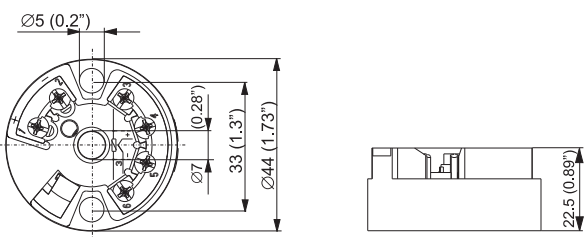
PC programmierbare Kopftransmitter TMT180 und TMT181

Sie bieten ein hohes Maß an Flexibilität und unterstützen dadurch einen universellen Einsatz bei geringer Lagerhaltung. Die iTEMP®-Transmitter lassen sich schnell und einfach am PC konfigurieren. Endress+Hauser bietet als Konfigurationssoftware das kostenlose ReadWin® 2000 an, das auf der Website www.readwin2000.com zum Download zur Verfügung steht. Nähere Informationen hierzu finden Sie in der Technischen Information (siehe Kapitel "Ergänzende Dokumentation").

HART® TMT182 Kopftransmitter

Die HART®-Kommunikation bietet einen einfachen und zuverlässigen Datenzugriff und ermöglicht es, kostengünstig zusätzliche Informationen zur Messstelle zu erhalten. iTEMP®-Transmitter lassen sich nahtlos in ein bestehendes Steuerungssystem integrieren und bieten problemlosen Zugriff auf eine Vielzahl von Diagnoseinformationen.

Die Konfiguration erfolgt mit einem Handbediengerät (Field Xpert SFX100 oder DXR375) oder einem PC mit Konfigurationsprogramm (FieldCare, ReadWin® 2000). Ebenso ist eine Konfiguration mit AMS oder PDM möglich. Nähere Informationen hierzu finden Sie in der Technischen Information (siehe Kapitel "Ergänzende Dokumentation").

Transmitter	Spezifikation
iTEMP® TMT18x 	<ul style="list-style-type: none"> ■ Material: Gehäuse (PC), Verguss (PUR) ■ Anschlüsse: Kabel bis max. ≤ 2,5 mm² / AWG 16 (Sicherungsschrauben) oder mit Aderendhülsen ■ Ösen für den einfachen Anschluss von HART®-Handbediengeräten mit Krokodilklemmen ■ Schutzart NEMA 4 (siehe auch Anschlusskopftyp) Nähere Informationen hierzu finden Sie in der Technischen Information (siehe Kapitel "Ergänzende Dokumentation").

PROFIBUS® PA Kopftransmitter TMT84

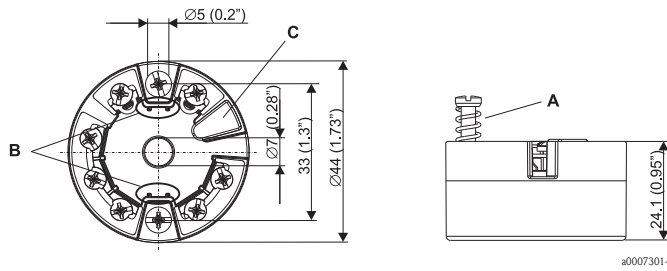
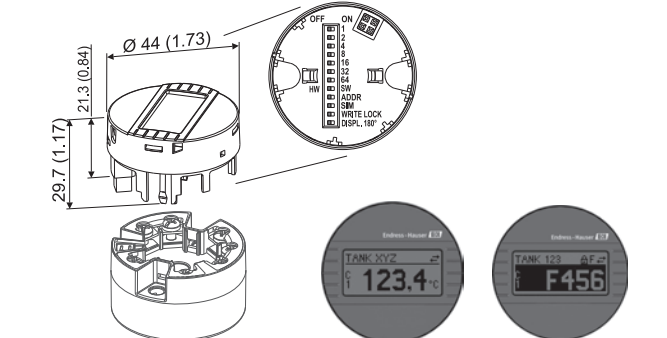

Universell programmierbarer Kopftransmitter mit PROFIBUS® PA-Kommunikation. Umformung von verschiedenen Eingangssignalen in digitale Ausgangssignale. Hohe Messgenauigkeit über den gesamten Umgebungstemperaturbereich. Schnelle und einfache Bedienung, Visualisierung und Instandhaltung mittels PC direkt über das Leitsystem, z. B. unter Verwendung einer Konfigurationssoftware wie FieldCare, Simatic PDM oder AMS.

Vorteile sind: Dualer Sensoreingang, höchste Zuverlässigkeit in rauen Industrieumgebungen, mathematische Funktionen, Überwachung der Thermometerdrift, Backup-Funktionalität des Sensors, Diagnosefunktionen des Sensors und Sensor-Transmitter-Matching basierend auf den Callendar/Van Dusen-Koeffizienten. Nähere Informationen hierzu finden Sie in der Technischen Information (siehe Kapitel "Ergänzende Dokumentation").

FOUNDATION Fieldbus™ Kopfransmitter TMT85

Universell programmierbarer Kopfransmitter mit FOUNDATION Fieldbus™-Kommunikation. Umformung von verschiedenen Eingangssignalen in digitale Ausgangssignale. Hohe Messgenauigkeit über den gesamten Umgebungstemperaturbereich. Schnelle und einfache Bedienung, Visualisierung und Instandhaltung mittels PC direkt über das Leitsystem, z. B. unter Verwendung einer Konfigurationssoftware wie ControlCare von Endress+Hauser oder NI Configurator von National Instruments.

Vorteile sind: Dualer Sensoreingang, höchste Zuverlässigkeit in rauen Industrieumgebungen, mathematische Funktionen, Überwachung der Thermometerdrift, Backup-Funktionalität des Sensors, Diagnosefunktionen des Sensors und Sensor-Transmitter-Matching basierend auf den Callendar/Van Dusen-Koeffizienten. Nähere Informationen hierzu finden Sie in der Technischen Information (siehe Kapitel "Ergänzende Dokumentation").

Transmitter	Spezifikation
<p>iTEMP® TMT84 und TMT85</p>  <p style="text-align: right; font-size: small;">a0007301-en</p>	<ul style="list-style-type: none"> ■ Federbereich $L \geq 5 \text{ mm}$ (0,2 in), siehe Pos. A ■ Befestigungselemente für aufsteckbare Messwertanzeige, siehe Pos. B ■ Schnittstelle zur Messwertanzeige, siehe Pos. C ■ Material (RoHS-konform) Gehäuse: PC Verguss: PU ■ Anschlüsse: Schraubklemmen (Kabel bis max. $\leq 2,5 \text{ mm}^2$ / AWG 16) oder Federklemmen (z. B. von $0,25 \text{ mm}^2$ bis $0,75 \text{ mm}^2$ / AWG 24 bis AWG 18 für flexible Drähte mit Aderendhülsen mit Kunststoffkappen) ■ Schutzart NEMA 4 (siehe auch Anschlusskopftyp) <p>Nähere Informationen hierzu finden Sie in der Technischen Information (siehe Kapitel "Ergänzende Dokumentation").</p>
<p>Optional aufsteckbare Anzeige TID10</p>  <p style="text-align: right; font-size: small;">a0009955</p>	<ul style="list-style-type: none"> ■ Anzeige aktueller Messwert und Messstelleninformation ■ Inverse Anzeige von Fehlerereignissen mit Kanalbezeichnung und Fehlernummer ■ DIP-Schalter auf der Rückseite für Hardware-Setup, z. B. Busadresse für PROFIBUS® PA <p> Hinweis! Die Anzeige ist nur erhältlich bei passenden Anschlussköpfen mit Displayfenster im Deckel, z.B. TA30</p>

Anschlussköpfe

Alle Anschlussköpfe weisen eine interne Geometrie gemäß DIN EN 50446, Form B und einen Thermometeranschluss M24x1,5 auf.

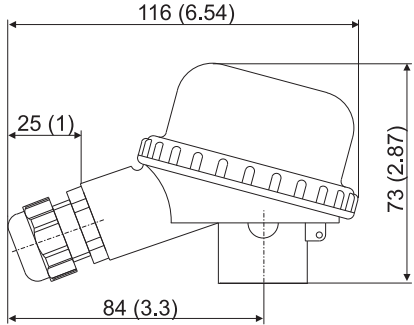
Alle Abmessungen in mm (in). Die Kabelverschraubungen in den Abbildungen entsprechen M20x1,5-Anschlüssen.

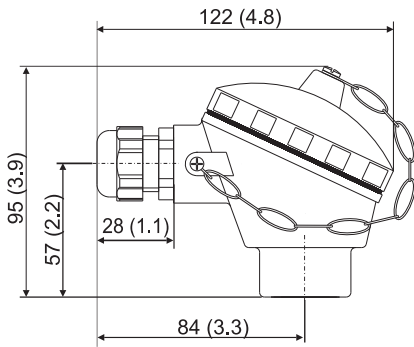
Angaben ohne eingebauten Kopfrtransmitter. Umgebungstemperaturen mit eingebauten Kopfrtransmitter siehe im Kapitel 'Einsatzbedingungen'.

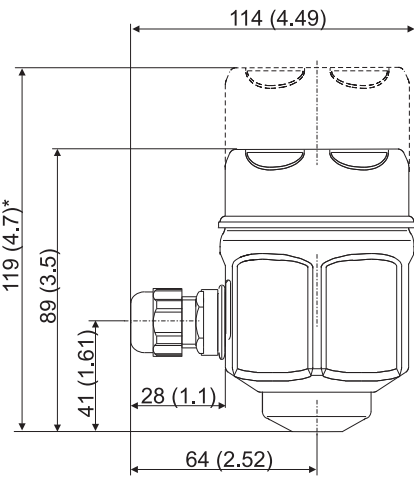
TA30A	Spezifikation
	<ul style="list-style-type: none"> ■ Schutzart: IP66/68 ■ Max. Temperatur: 150 °C (300 °F) ■ Material: Aluminium, Beschichtung aus Polyesterpulver ■ Dichtungen: Silikon ■ Kabeleingang Verschraubungen: ½" NPT und M20x1,5; nur Gewinde: G ½"; Stecker: M12x1 PA, 7/8" FF ■ Schutzarmaturanschluss: M24x1,5 ■ Farbe Kopf: Blau, RAL 5012 ■ Farbe Kappe: Grau, RAL 7035 ■ Gewicht: 330 g (11,64 oz)

TA30A mit Displayfenster im Deckel	Spezifikation
	<ul style="list-style-type: none"> ■ Schutzart: IP66/68 ■ Max. Temperatur: 150 °C (300 °F) ■ Material: Aluminium, Beschichtung aus Polyesterpulver ■ Dichtungen: Silikon ■ Kabeleingang Verschraubungen: ½" NPT und M20x1,5; nur Gewinde: G ½"; Stecker: M12x1 PA, 7/8" FF ■ Schutzarmaturanschluss: M24x1,5 ■ Farbe Kopf: Blau, RAL 5012 ■ Farbe Kappe: Grau, RAL 7035 ■ Gewicht: 420 g (14,81 oz) ■ Kopfrtransmitter optional mit Anzeige TID10

TA30D	Spezifikation
	<ul style="list-style-type: none"> ■ Schutzart: IP66/68 ■ Max. Temperatur: 150 °C (300 °F) ■ Material: Aluminium, Beschichtung aus Polyesterpulver ■ Dichtungen: Silikon ■ Kabeleingang Verschraubungen: ½" NPT und M20x1,5; nur Gewinde: G ½"; Stecker: M12x1 PA, 7/8" FF ■ Schutzarmaturanschluss: M24x1,5 ■ Es können zwei Kopfrtransmitter montiert werden. Standardmäßig ist ein Transmitter, montiert im Anschlusskopfdeckel, sowie ein zusätzlicher Anschlussklemmenblock direkt am Messeinsatz installiert. ■ Farbe Kopf: Blau, RAL 5012 ■ Farbe Kappe: Grau, RAL 7035 ■ Gewicht: 390 g (13,75 oz)

TA20B	Spezifikation
 <p style="text-align: right; font-size: small;">a0008663</p>	<ul style="list-style-type: none"> ■ Schutzart: IP65 ■ Max. Temperatur: 80 °C (176 °F) ■ Material: Polyamid (PA) ■ Kabeleingang: M20x1,5 ■ Kopf- und Kappenfarbe: schwarz ■ Gewicht: 80 g (2,82 oz) ■ 3-A® gekennzeichnet

TA21E	Spezifikation
 <p style="text-align: right; font-size: small;">a0008669</p>	<ul style="list-style-type: none"> ■ Schutzart: IP65 ■ Max. Temperatur: 130 °C (266 °F) Silikon, 100 °C (212 °F) für Gummidichtung (max. zulässige Temperatur der Kabelverschraubung beachten!) ■ Material: Aluminiumlegierung mit Polyester- oder Epoxydharzbeschichtung; Gummi- oder Silikondichtung unter der Abdeckung ■ Kabeleingang: M20x1,5 oder Stecker M12x1 PA ■ Schutzarmaturanschluss: M24x1,5, G ½" oder NPT ½" ■ Farbe Kopf: Blau, RAL 5012 ■ Farbe Kappe: Grau, RAL 7035 ■ Gewicht: 300 g (10,58 oz) ■ 3-A® gekennzeichnet

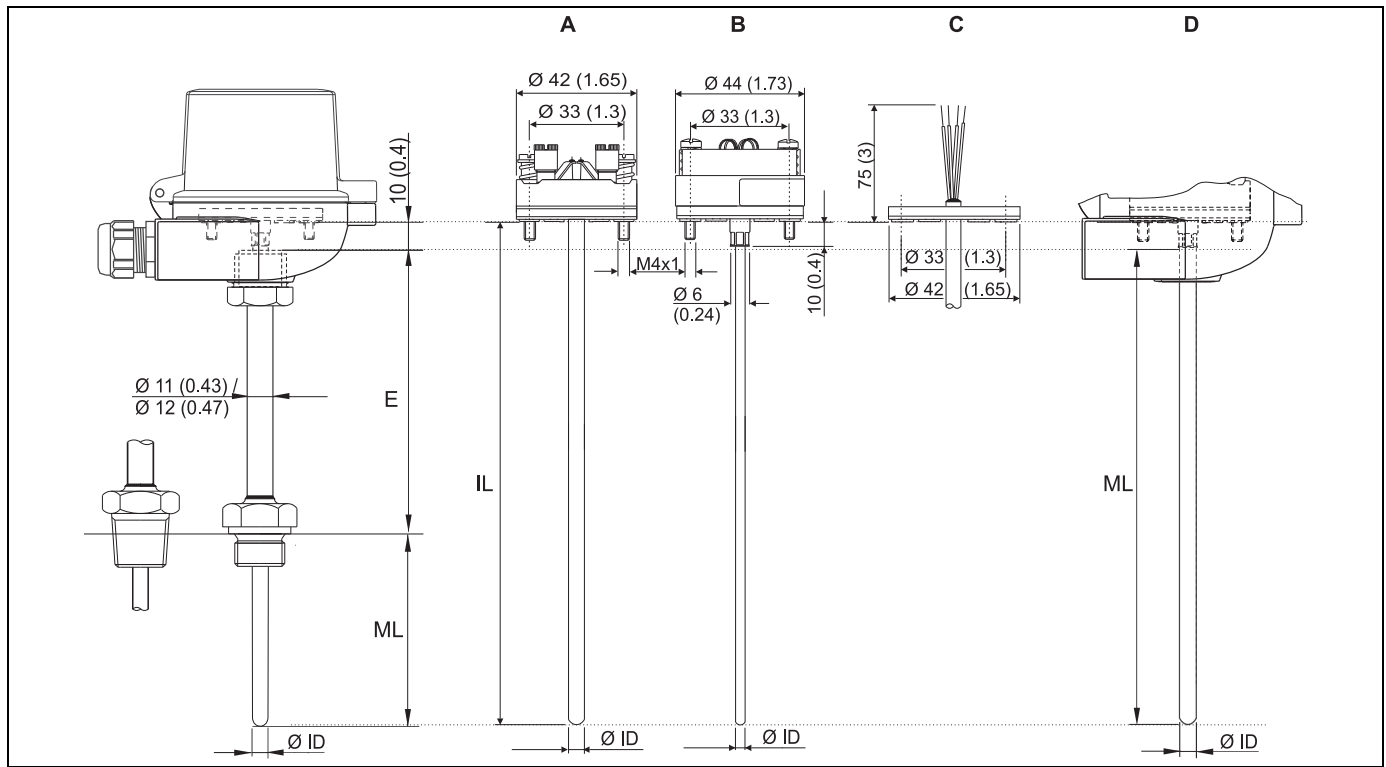
TA20J	Spezifikation
 <p style="text-align: right; font-size: small;">a0008666</p> <p>* Abmessungen mit optionaler Anzeige</p>	<ul style="list-style-type: none"> ■ Schutzart: IP66/IP67 ■ Max. Temperatur: 70 °C (158 °F) ■ Material: 316L (1.4404) rostfreier Stahl, Gummidichtung unter der Abdeckung (Hygieneausführung) ■ 4-stellige, 7-Segment-LCD-Anzeige (2-Leiter, optional mit 4...20 mA Transmitter) ■ Kabeleingang: ½" NPT, M20x1,5 oder Stecker M12x1 PA ■ Schutzarmaturanschluss: M24x1,5 oder ½" NPT ■ Kopf- und Kappenfarbe: Edelstahl, poliert ■ Gewicht: 650 g (22,93 oz) mit Anzeige ■ Feuchte: 25 bis 95 %, keine Kondensation ■ 3-A® gekennzeichnet <p>Die Bedienung erfolgt über 3 Tasten auf der Unterseite der Anzeige.</p>

TA20R	Spezifikation
	<ul style="list-style-type: none"> ■ Schutzart: IP66/67 ■ Max. Temperatur: 100 °C (212 °F) ■ Material: SS 316L (1.4404) rostfreier Stahl ■ Kabeleingang: ½" NPT, M20x1,5 oder Stecker M12x1 PA ■ Kopf- und Kappenfarbe: Edelstahl ■ Gewicht: 550 g (19,4 oz) ■ Geeignet für LABS-freien Einsatz ■ 3-A® gekennzeichnet

Maximale Umgebungstemperaturen für Kabelverschraubungen und Feldbusstecker	
Typ	Temperaturbereich
Kabelverschraubung ½" NPT, M20x1,5 (non Ex)	-40... +100 °C (-40... +212 °F)
Kabelverschraubung M20x1,5 (für Staub-Ex Bereich)	-20... +95 °C (-4... +203 °F)
Feldbusstecker (M12x1 PA, 7/8" FF)	-40... +105 °C (-40... +221 °F)

Aufbau

Alle Abmessungen in mm (in).



- | | | | |
|---|---|------|---|
| A | Messeinsatz mit montiertem Anschlusssockel | Ø ID | Messeinsatzdurchmesser |
| B | Messeinsatz mit montiertem Kopftransmitter | | 6 mm (0,24 in) oder 3 mm (0,12 in) |
| C | Messeinsatz mit freien Adern | E | Halsrohrlänge |
| D | Modell ohne Halsrohr, vorgesehen zur Montage in ein bauseits vorhandenes Halsrohr | IL | Einbaulänge Messeinsatz = ML + E + 10 mm (0,4 in) |
| | | ML | Einstecklänge |

Gewicht

Von 0,5 bis 2,5 kg (1 bis 5,5 lbs) für die Standardausführungen.

Prozessanschluss

Das Thermometer ist für den Einbau in ein bauseits vorhandenes oder gesondert zu bestellendes Schutzrohr vorgesehen. Der Einbau erfolgt mit dem Einschraubgewinde am unteren Ende des Halsrohrs oder mit einer Klemmverschraubung.

Einschraubgewinde		Version		Gewindelänge TL in mm (in)	Schlüsselweite SW/AF
Zylindrisch (Version M, G, R)	Konisch (Version NPT)	M	M14x1.5	12 (0,47)	17
<p><i>E = Halsrohrlänge</i> <i>ML, L = Einsteck-, Eintauchlänge</i></p>			M18x1.5		24
			M20x1.5		
		G	G 1/2" nach ISO 6149	15 (0,6)	27
		NPT	NPT 1/2" nach ANSI B1.20.1	8 (0,32)	22
		R	R 3/4", JIS B 0203		27
			R 1/2", JIS B 0203		22

Klemmverschraubung

Der Messeinsatz wird mit dem Halsrohr, Ø 12 mm (0,47 in), durch eine Verschraubung geschoben und mithilfe eines Klemmrings aus 316L-Edelstahl befestigt. Der Klemmring ist nicht wiederverwendbar. Eine erneute Befestigung der Klemmverschraubung muss mit einem neuen Klemmring erfolgen. Die Einstecklänge ist vollständig anpassbar.

Prozessanschluss Klemmverschraubung mit Gewinde	
<p><i>K = Klemmring</i></p>	<ul style="list-style-type: none"> Bei Schutzrohren mit ausreichend großer Innenbohrung, Ø > 12 mm (0,47 in) für die Aufnahme des Halsrohres verwendbar Falls kein Schutzrohr verwendet wird, ist die Klemmverschraubung nur in drucklosen Prozessen anwendbar

Ersatzteile

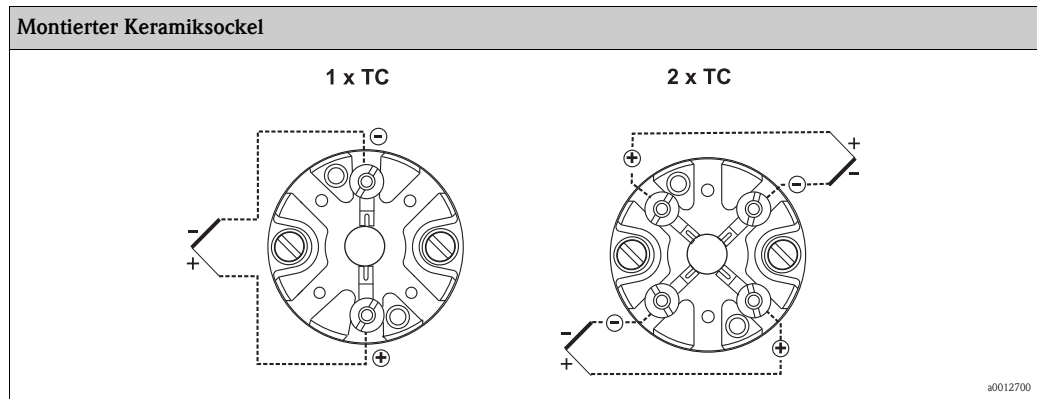
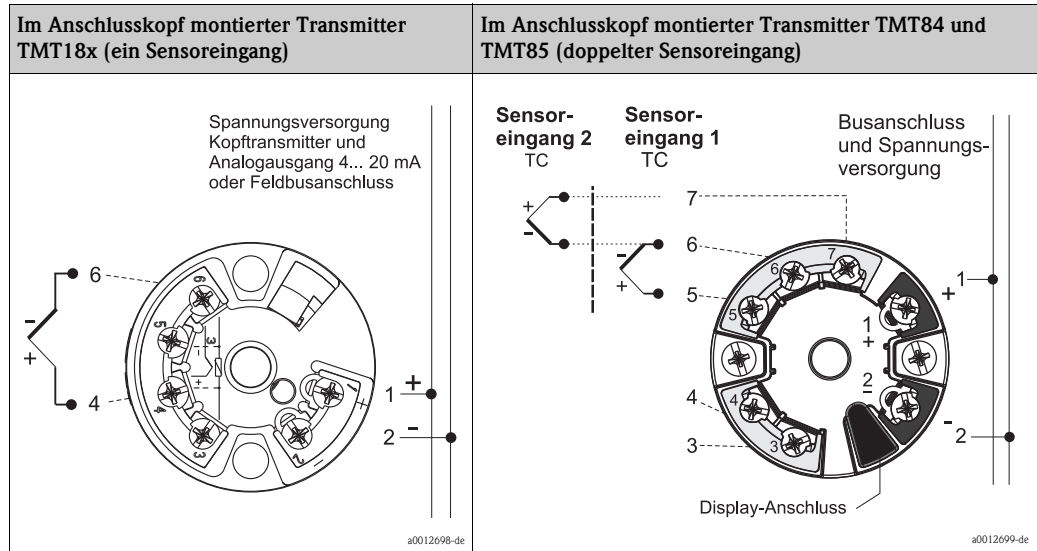
- Der TC-Messeinsatz ist als Ersatzteil TPC100 erhältlich (siehe Technische Information im Kapitel "Ergänzende Dokumentation").
Wenn der Messeinsatz als Ersatzteil benötigt wird, beachten Sie bitte folgende Gleichung:
Einbaulänge Messeinsatz IL = ML + E + 10 mm (0,4 in)
- Halsrohr geschweißt mit Gewindeanschluss zum Anschlusskopf. Form DIN B, unterschiedliche Anschlüsse zu separatem Schutzrohr, **Bestellcode: TN15-...**
- Klemmverschraubung mit Gewinde, Ø 12 mm (0,47 in), Prozessanschlussgewinde G 1/2", Klemmring aus 316L-Edelstahl, **Bestellcode: TA50-KC**

Verdrahtung

Anschlussplan

Thermoelement Kabelfarben

nach IEC 60584	nach ASTM E230
<ul style="list-style-type: none"> Typ J: Schwarz (+), Weiß (-) Typ K: Grün (+), Weiß (-) 	<ul style="list-style-type: none"> Typ J: Weiß (+), Rot (-) Typ K: Gelb (+), Rot (-)

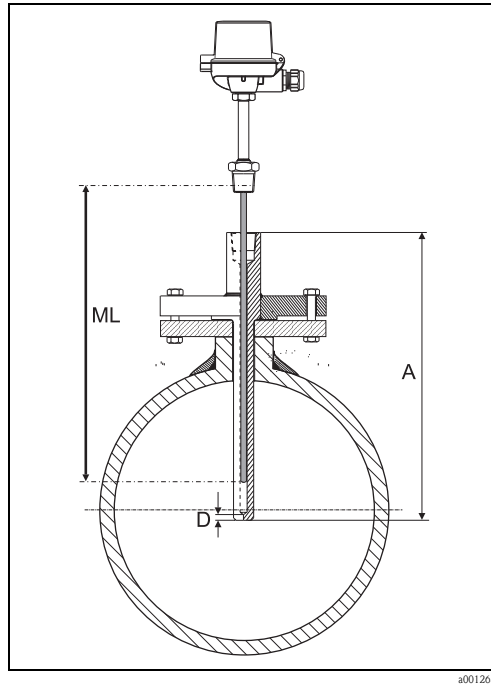


Einbaubedingungen

Einbaulage

Keine Beschränkungen.

Einbauhinweise



Thermometereinbau

Das Thermometer ist für den Einbau in ein vorhandenes oder gesondert zu bestellendes Schutzrohr vorgesehen. Passend zum Schutzrohr sind dafür unterschiedliche Gewindeanschlüsse am Thermometerhalsrohr erhältlich (→ 11).

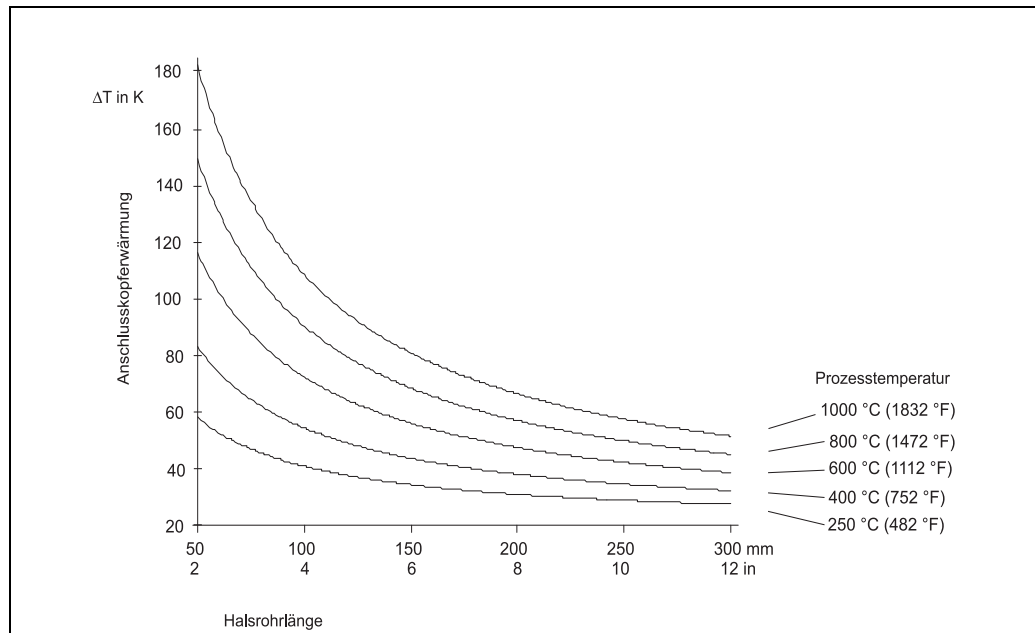
Die erforderliche Einstecklänge (ML) des Messeinsatzes hängt ab von der Gesamtlänge des Schutzrohres (A) und dem verwendeten Schutzrohrtyp. Sie kann innerhalb des Bereichs zwischen 100 und 5000 mm (3,94 und 197 in) frei gewählt werden. Längere Einstecklängen sind auf Anfrage verfügbar. Gleiches gilt auch für die Bestellung eines Messeinsatzes als Ersatzteil. Genauere Angaben zur Bestimmung der jeweils notwendigen Einstecklänge (ML) sind der nachfolgenden Tabelle zu entnehmen (gültig für Endress+Hauser Schutzrohre mit Standardbodendicken).

Schutzrohrtyp	ML in mm (in)	Schutzrohrtyp	ML in mm (in)	Schutzrohrtyp	ML in mm (in)
TA535	ML = A	TW15	ML = A	TA570	ML = A - 3 (0,12)
TA540	ML = A - 2 (0,08)	TA560	ML = A - 3 (0,12)	TA571	
TA550	ML = A - 3 (0,12)	TA562		TA572	
TA555	ML = A - 2 (0,08)	TA565		TA575	
TA557		TA566	TA576	ML = A - 2 (0,12)	

Bei Schutzrohren mit nicht normkonformer Standardbodendicke (D) ist die folgende Formel zu verwenden:
ML = A - D + 3 (0,12) in mm (in).

Halsrohrlänge

Das Halsrohr ist das Bauteil zwischen Prozessanschluss und Anschlusskopf. Wie in der nachfolgenden Abbildung dargestellt, beeinflusst die Länge des Halsrohres die Temperatur im Anschlusskopf. Diese Temperatur muss innerhalb der im Kapitel „Einsatzbedingungen“ festgelegten Grenzwerte bleiben.



Erwärmung des Anschlusskopfes in Abhängigkeit von der Prozesstemperatur.

*Temperatur im Anschlusskopf = Umgebungstemperatur 20 °C (68 °F) + ΔT
Halsrohr- \varnothing = 12 mm (0,47 in)*

Zertifikate und Zulassungen

CE-Kennzeichen	Das Gerät erfüllt die rechtlichen Anforderungen der einschlägigen EG-Richtlinien. Endress+Hauser bestätigt anhand des CE-Zeichens, dass das Gerät erfolgreich geprüft wurde.
Ex-Zulassungen	Nähere Informationen zu den verfügbaren Ex-Ausführungen (ATEX, CSA, FM etc.) erhalten Sie bei Ihrer Endress+Hauser-Vertriebsorganisation. Alle relevanten Daten für Ex-Bereiche können Sie der separaten Ex-Dokumentation entnehmen.
Weitere Normen und Richtlinien	<ul style="list-style-type: none">■ IEC 60529: Schutzart des Gehäuses (IP-Code)■ IEC 61010-1: Sicherheitsbestimmungen für elektrische Mess-, Steuer-, Regel- und Laborgeräte■ IEC 60584 und ASTM E230/ANSI MC96.1: Thermoelemente■ DIN43772: Schutzrohre■ DIN EN 50446, DIN 47229: Anschlussköpfe■ IEC 61326-1: Elektromagnetische Verträglichkeit (Elektrische Betriebsmittel für Leittechnik und Laboreinsatz - EMV-Anforderungen)
Druckgeräterichtlinie (PED)	Das Thermometer entspricht Art. 3.3 der Druckgeräterichtlinie 97/23/EG und wird nicht gesondert gekennzeichnet.
Werkzeugnis und Kalibrierung	Die „Werkskalibrierung“ erfolgt gemäß einem internen Verfahren in einem nach ISO/IEC 17025 von der EA (European Accreditation Organization) akkreditierten Labor von Endress+Hauser. Auf Wunsch kann eine Kalibrierung, die nach EA-Richtlinien durchgeführt wird (SIT- bzw. DKD-Kalibrierung), gesondert angefordert werden. Die Kalibrierung erfolgt am austauschbaren Messeinsatz des Thermometers. Bei Thermometern ohne austauschbare Messeinsätze wird das komplette Thermometer, ab Prozessanschluss bis Thermometerspitze, kalibriert.

Bestellinformationen

Produktübersicht

Diese Informationen geben einen Überblick über die verfügbaren Bestellmöglichkeiten, erheben jedoch keinen Anspruch auf Vollständigkeit oder Aktualität. **Ausführliche** Angaben dazu erhalten Sie von Ihrer lokalen Endress+Hauser-Vertretung.

Thermoelement-Thermometer TC88	
Zulassung:	
A	nicht benötigt
B	ATEX II 1 D Ex iaD 20, II 1 G Ex ia IIC
E	ATEX II 1/2 D Ex iaD 21, II 1 G Ex ia IIC
G	ATEX II 1 G Ex ia IIC
H	ATEX II 3 GD Ex nA II
K	TIIS Ex ia IIC T2
L	TIIS Ex ia IIC T3
Kopf; Kabeleinführung:	
B	TA30A Alu, IP66/IP68; M20
C	TA30A Alu, IP66/IP68; NPT 1/2"
D	TA30A Alu, IP66/IP67; M12 Stecker PA
E	TA21E Alu, Gewindekappe IP65; M20
F	TA30A Alu+Anzeige, IP66/IP68; M20
G	TA30A Alu+Anzeige, IP66/IP68; NPT 1/2"
H	TA30A Alu+Anzeige, IP66/IP67; M12 Stecker PA
I	TA30A Alu, G1/2" o. Verschr.
J	TA20J 316L, IP66/IP67; M20
K	TA20J 316L, + Anzeige, IP66/IP67; M20
L	TA30A Alu +Anzeige; G1/2" ohne Verschr.
M	TA20J 316L, IP66/IP67; M12 Stecker PA
O	TA30D Alu, hoher Deckel, IP66/IP68; M20
P	TA30D Alu, hoher Deckel, IP66/IP68; NPT 1/2"
Q	TA30D Alu, IP66/IP67; M12 Stecker PA
R	TA20R 316L Gewindekappe IP66/IP67; M20
S	TA20R 316L Gewindekappe IP66; M12 Stecker PA
T	TA30A Alu, IP66/IP67; 7/8" Stecker FF
U	TA30A Alu+Anzeige, IP66/IP67; 7/8" Stecker FF
V	TA30D Alu, IP66/IP67; 7/8" Stecker FF
3	TA30D Alu, hoch; G1/2" o. Verschr.
7	TA20B PA schwarz, IP65; M20
Halsrohlänge E:	
0	ohne Halsrohr
1	80 mm
2	100 mm
3	155 mm
4	165 mm
5	200 mm
8 mm
9 mm, wie spezifiziert
Prozessanschluss:	
A	Gewinde M14x1.5, 316Ti
B	Gewinde M18x1.5, 316Ti
C	Gewinde G1/2", 316Ti
D	Gewinde M20x1.5, 316Ti
E	Gewinde 1/2" NPT, 316Ti
F	Klemmverschraubung G1/2"
G	Gewinde R 3/4", JIS B 0203, 316Ti
H	Gewinde R 1/2", JIS B 0203, 316Ti
Y	Sonderausführung, zu spezifizieren
0	nicht benötigt
Halsrohrdurchmesser; Werkstoff:	
1	11 mm; 316Ti
2	ohne Halsrohr, Montage in bauseits vorhandenes Halsrohr
3	12 mm; 316 Ti
9	Sonderausführung, zu spezifizieren
Einstecklänge ML:	
A	110 mm

Ergänzende Dokumentation

Technische Information:

- Widerstandsthermometer Messeinsatz Omniset TPC100 (TI278t/02/de)
- Temperaturkopfransmitter iTEMP® PCP TMT181 (TI070r/09/de)
- Temperaturkopfransmitter iTEMP® HART® TMT182 (TI078r/09/de)
- Temperaturkopfransmitter iTEMP® TMT84 PA (TI138r/09/de)
- Temperaturkopfransmitter iTEMP® TMT85 FF (TI134r/09/de)

Technische Informationen Schutzrohre:

Schutzrohrtyp					
TA535	TI250t/02/de	TW15	TI265t/02/de	TA570	TI161t/02/de
TA540	TI166t/02/de	TA560	TI159t/02/de	TA571	TI178t/02/de
TA550	TI153t/02/de	TA562	TI230t/02/	TA572	TI179t/02/de
TA555	TI154t/02/de	TA565	TI160t/02/de	TA575	TI162t/02/
TA557	TI156t/02/de	TA566	TI177t/02/de	TA576	TI163t/02/

Zusatzdokumentation ATEX:

- Omnigrad TRxx/TCxx RTD, TC Thermometer ATEX II 1GD oder II 1/2GD (XA072r/09/a3)
- Omnigrad TRxx/TCxx RTD/TC Thermometer ATEX II 3GD (XA044r/09/a3)

Anwendungsbeispiel

Technische Information:

- Feldanzeiger RIA16 (TI144r/09/de)
- Speisetrenner RN221N (TI073r/09/de)

Deutschland

Endress+Hauser
Messtechnik
GmbH+Co. KG
Colmarer Straße 6
79576 Weil am Rhein

Fax 0800 EHFAXEN
Fax 0800 343 29 36
www.de.endress.com

Vertrieb
▪ Beratung
▪ Information
▪ Auftrag
▪ Bestellung

Tel. 0800 EHVTRIEB
Tel. 0800 348 37 87
info@de.endress.com

Service
▪ Help-Desk
▪ Feldservice
▪ Ersatzteile/Reparatur
▪ Kalibrierung

Tel. 0800 EHSERVICE
Tel. 0800 347 37 84
service@de.endress.com

Technische Büros
▪ Hamburg
▪ Berlin
▪ Hannover
▪ Ratingen
▪ Frankfurt
▪ Stuttgart
▪ München

Österreich

Endress+Hauser
Ges.m.b.H.
Lehnergasse 4
1230 Wien
Tel. +43 1 880 56 0
Fax +43 1 880 56 335
info@at.endress.com
www.at.endress.com

Schweiz

Endress+Hauser
Metso AG
Kägenstrasse 2
4153 Reinach
Tel. +41 61 715 75 75
Fax +41 61 715 27 75
info@ch.endress.com
www.ch.endress.com

Endress+Hauser

People for Process Automation