



Füllstand



Druck



Durchfluss



Temperatur



Flüssigkeits-
analyse



Registrierung



Systeme
Komponenten



Services



Solutions

Technische Information

Soliswitch FTE31

Füllstandgrenzschalter

Preiswerter Drehflügel - Grenzschalter

Für den Einsatz in staubexplosionsgefährdeten Bereichen



Anwendungsbereiche

Der universell einsetzbare Drehflügel - Grenzschalter FTE31 wird als Voll-, Leer- und Bedarfsmelder in Schüttgutsilos eingesetzt.

Seine Bauform und die verwendeten Werkstoffe eignen sich für den Lebensmitteleinsatz.

Das Gerät eignet sich als Füllstandsgrenzschalter in staubexplosionsgefährdeten Bereichen.

Typische Anwendungsbeispiele sind die Füllstandsdetektionen von z.B.:

- Getreide
- Zucker
- Kakao
- Futtermittel
- Waschmittel
- Kreide
- Gips
- Zement
- Granulat
- Holzspäne

Vorteile auf einen Blick

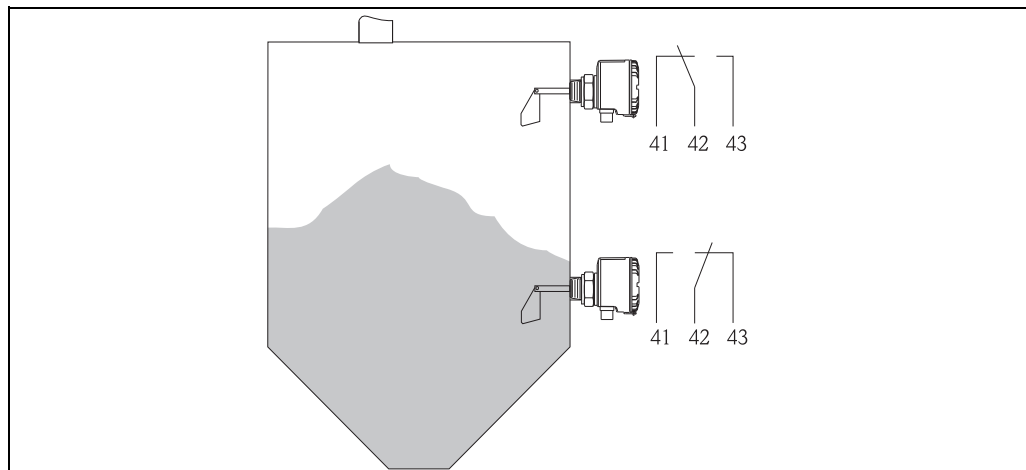
- einfache Funktion
- bewährtes Prinzip
- Rutschkupplung
- Schutzart IP 65 / NEMA 4x / Type 4x

Arbeitsweise und Systemaufbau

Messprinzip

Ein Synchronmotor treibt über ein Getriebe eine Welle mit dem Messflügel an. Wird der Messflügel durch das Schüttgut gebremst oder angehalten, bewegt sich der drehbar gelagerte Motor im Gehäuse von einer Ruhe- in eine Schaltlage. Dabei werden zwei Kontakte umgeschaltet; der erste signalisiert den Füllstand nach außen, der zweite schaltet intern den Motor ab.

Gibt das Füllgut den Messflügel wieder frei, dreht der Motor in die Ruhelage zurück, die zwei Kontakte schalten in die Ruhelage zurück und der Messflügel dreht sich weiter. Belastungsstöße auf den Messflügel, die gegen oder mit der Drehrichtung wirken, werden durch eine Rutschkupplung abgefangen.



Umschaltkontakt zur Füllstandsmeldung

R09-FTE31XZZ-15-00-xx-xx-001

Messeinrichtung

Kompletter Füllstandsgrenzschalter, Drehflügel, Welle mit Synchronmotor und Rutschkupplung, einpoliger Wechselschalter.

Eingangskenngrößen

Messgröße

Füllhöhe des Schüttguts

Messbereich

je nach Modell variabel, durch:

- Einbaustelle
- Länge der drehenden Welle / Seil

Ausgangskenngrößen

Ausgangssignal

Binär, bei Erreichen des Grenzstandes schaltet der Wechselkontakt um.

Ausgangsstromkreis

Anschließbare Last:
 $\leq 250 \text{ VAC}$, 10 A Nennstrom, 3 A bei Motorlast

Schaltausgang

potenzialfreier Wechselkontakt

Einschaltverzögerung

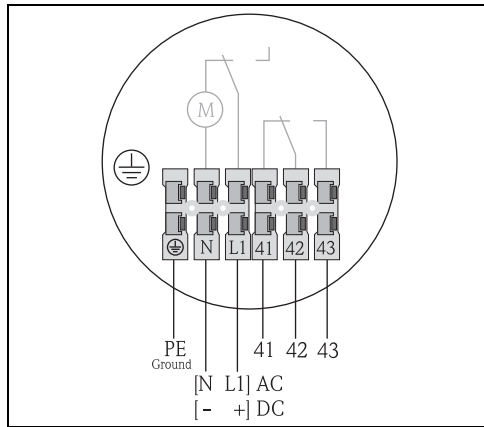
ca. 2 Sekunden

Mechanische Lebensdauer

min. 500 000 Schaltzyklen

Hilfsenergie

Elektrische Anschlüsse



Klemmenbelegung FTE31

AC	DC	
PE		Schutzleiter
N	-	Hilfsenergie
L	+	Hilfsenergie
41		Ruhekontakt
42		Umschaltkontakt
43		Arbeitskontakt

Kabeleinführungen

Hilfsenergie- und Signalkabel (Ein-/Ausgänge):
 ■ Gewinde für Kabeleinführungen [1/2" NPT]

Versorgungsspannung

Standard:
 ■ 230 V AC, 50/60 Hz (±10%)

 Option:
 ■ 115 V AC, 50/60 Hz (±10%)
 ■ 20...28 V DC

Leistungsaufnahme

AC: $P < 4,5 \text{ VA}$; DC: $P < 3,5 \text{ W}$

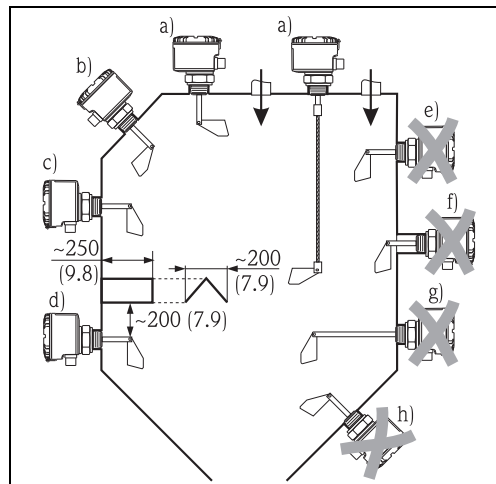
Stromaufnahme

DC: $I_{\text{max}} \leq 66 \text{ mA}$

Einbaubedingungen

Einbauhinweise

Einbaulage:
 ■ horizontal bis Wellenlänge $\leq 300 \text{ mm}$ (11.8") oder vertikal (siehe Abbildung)
 ■ seitliche Belastung auf die Welle max. 60 N
 ■ Zugbelastung des Seils max. 1500 N



Maße in mm (inch).

Richtiger Einbau	Falscher Einbau
a) senkrecht von oben	e) im Füllgutstrom
b) schräg von oben	f) zu langer Einschraubstutzen
c) seitlich	g) horizontal mit Wellenlänge $> 300 \text{ mm}$ (11.8")
d) mit Schutzdach gegen einstürzende Wächten	h) schräg von unten

Der Drehflügel Grenzscharter FTE31 kann, wie unter a, b, c und d dargestellt, in einen Schüttgutbehälter eingebaut werden.

Einbau des Drehflügel Grenzscharter FTE31

Umgebungsbedingungen

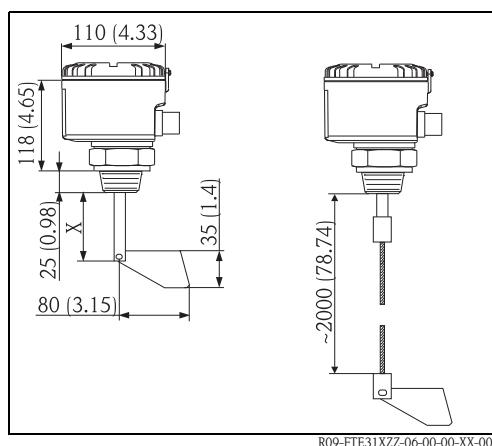
Umgebungstemperatur	-20 °C ... +60 °C (-4 °F ... +140 °F)
Lagerungstemperatur	-20 °C ... +60 °C (-4 °F ... +140 °F)
Schutzart	<ul style="list-style-type: none"> ■ IP 65 / NEMA 4x / Type 4x bei geschlossenem Deckel ■ IP 20 / NEMA 1 bei geöffnetem Deckel
Schwingungsfestigkeit	IEC 654-3, Masse V.S.1 ($v < 3$ mm/s, $1 < f < 150$ Hz)
Elektromagnetische Verträglichkeit	Nach EN 61 326, Klasse B
Schutzklasse	I
Messkategorie	II
Einsatzhöhe	< 2000 m (6560 ft) über NN

Prozessbedingungen

Messstofftemperaturbereich	-20 °C ... +80 °C (-4 °F ... 176 °F)
Betriebsdruckbereich	0,5 bar ... 1,8 bar (7.25 PSI ... 26.1 PSI)
Aggregatzustand	Feststoff - Korngröße ≤ 50 mm (1.97")
Dichte (Schüttgewicht)	100 g/l

Konstruktiver Aufbau

Bauform/Maße



Bauform des Kompaktgerätes - Maße in mm (inch).

Wellenausführung:

Standardwelle X = 75 mm (2.95")
 Sonderlänge X:
 100 mm (3.94"), 200 mm (7.87"), 300 mm (11.8"),
 400 mm (15.75"), 500 mm (19.7"), 600 mm (23.6")

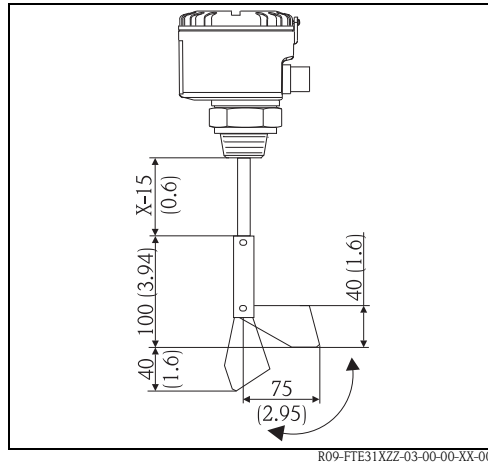
Seilausführung:

Seillänge ca. 2000 mm (78.7"), beliebig kürzbar.



Achtung!

Bei Wellenlänge > 300 mm (11.8") darf der FTE31 nur senkrecht eingebaut werden.



Klappbarer Messflügel - Maße in mm (inch)

Option klappbarer Messflügel:

Der Messflügel ist für die Montage durch einen Einschraubstutzen ausklappbar angeordnet. Über eine Feder klappt der Messflügel im Inneren des Silos selbstständig wieder auf. Ein Ausbau des Gerätes ist jederzeit wieder möglich.

Der klappbare Messflügel kann sowohl als Wellen-, oder als Seilausführung montiert werden.

Gewicht	ca. 1 kg (2.2 lb)
Werkstoffe	<p>Gehäuse, Verschlussdeckel und Prozessanschluss: – Kunststoff VALOX 553 mit 30% Glasfaser.</p> <p>Welle: – korrosionsbeständiger Stahl 1.4435</p> <p>Messflügel: – korrosionsbeständiger Stahl 1.4435</p> <p>Option: – Prozessanschluss – korrosionsbeständiger Stahl 1.4435 – Seilverlängerung – korrosionsbeständiger Stahl 1.4571 mit Seilgewicht korrosionsbeständiger Stahl 1.4305 – klappbarer Messflügel – korrosionsbeständiger Stahl 1.4435</p> <p>O-Ring Dichtung: – NBR</p> <p>Wellendichtring: – NBR Perbunan</p> <p>Kabelverschraubung NPT 1/2": – Messing vernickelt</p>
Wellenlagerung	Hochleistungsleitlager – wartungsfrei
Wellendrehzahl	ca. 1 Umdrehung pro Minute
Prozessanschluss	Einschraubstück – Gewinde NPT 1 1/4" oder NPT 1 1/2"
Anschlussklemmen	Steckklemme 2,5 mm ² (14 AWG) massiv, 1,5 mm ² (16 AWG) Litze mit Adernendhülse

Zertifikate und Zulassungen

CE-Zeichen	Das Gerät erfüllt die gesetzlichen Anforderungen der EG-Richtlinien. Endress+Hauser bestätigt die erfolgreiche Prüfung des Gerätes mit der Anbringung des CE-Zeichens.
FM	DIP Class II, Div. 1+2, Groups E, F, G und Class III
CSA	DIP Class II, Div. 1+2, Groups E, F, G und Class III

Bestellinformationen

Soliswitch FTE31, Gewinde NPT			
Zulassung:			
A	Ex-freier Bereich		
B	FM DIP Cl. II, III, Div. 1, Gr. EFG		
C	CSA DIP Cl. II, III, Div. 1, Gr. EFG		
Hilfsenergie:			
1	230 V AC, Last-Relais 250 V AC, 100 mA-10 A		
2	115 V AC, Last-Relais 250 V AC, 100 mA-10 A		
3	20...28 V DC, Last-Relais 250 V AC, 100 mA-10 A		
4	230 V AC, SPS-Relais 48 V DC, 10 mA-100 mA		
5	115 V AC, SPS-Relais 48 V DC, 10 mA-100 mA		
6	20...28 V DC, SPS-Relais 48 V DC, 10 mA-100 mA		
Prozessanschluss:			
A	Gewinde NPT 1¼", Valox553 (PBT)		
B	Gewinde NPT 1¼", 316L		
C	Gewinde NPT 1½", Valox553 (PBT)		
D	Gewinde NPT 1½", 316L		
Ausführung:			
A	Schaft 100 mm		
B	Schaft 200 mm		
C	Schaft 300 mm		
D	Schaft 400 mm, vertikale Montage		
E	Schaft 500 mm, vertikale Montage		
F	Schaft 600 mm, vertikale Montage		
Y	Andere		
1	Schaft 75 mm, kompakt		
2	2 m Seil, 316, kürzbar		
Messflügel; Zusatzausstattung:			
1	316Ti; Grundauführung		
2	316L; klappbar, ohne Signallampe		
FTE31-			⇐ Bestell-Code

Diese Bestellinformationen geben einen Überblick über die möglichen Bestelloptionen. Ausführliche Angaben zum Bestellcode erhalten Sie von Ihrer Endress+Hauser Serviceorganisation.

Zubehör

Klappbarer Messflügel als Nachrüstsatz
Bestell-Nr. 50089768

Ergänzende Dokumentation

Kurzbetriebsanleitung KA094R/09/a3

Deutschland

Endress+Hauser
 Messtechnik
 GmbH+Co. KG
 Colmarer Straße 6
 79576 Weil am Rhein
 Fax 0800 EHFAXEN
 Fax 0800 343 29 36
 www.de.endress.com

Vertrieb
 ■ Beratung
 ■ Information
 ■ Auftrag
 ■ Bestellung
 Tel. 0800 EHVERTRIEB
 Tel. 0800 348 37 87
 info@de.endress.com

Service
 ■ Help-Desk
 ■ Feldservice
 ■ Ersatzteile/Reparatur
 ■ Kalibrierung
 Tel. 0800 EHSERVICE
 Tel. 0800 347 37 84
 service@de.endress.com

Technische Büros
 ■ Hamburg
 ■ Berlin
 ■ Hannover
 ■ Ratingen
 ■ Frankfurt
 ■ Stuttgart
 ■ München

Österreich

Endress+Hauser
 Ges.m.b.H.
 Lehnnergasse 4
 1230 Wien
 Tel. +43 1 880 56 0
 Fax +43 1 880 56 335
 info@at.endress.com
 www.at.endress.com

Schweiz

Endress+Hauser
 Metso AG
 Kägenstrasse 2
 4153 Reinach
 Tel. +41 61 715 75 75
 Fax +41 61 715 27 75
 info@ch.endress.com
 www.ch.endress.com

Endress+Hauser 

People for Process Automation