



Level



Pressure



Flow



Temperature



Liquid
Analysis



Registration



Systems
Components



Services



Solutions

Safety instructions

Temperature head transmitter iTEMP[®] HART[®] TMT182

HART[®] -protocol
ATEX II 3G



XA011ra3

- de -** Sicherheitshinweise für elektrische Betriebsmittel für explosionsgefährdete Bereiche gemäß Richtlinie 94/9/EG (ATEX) → 5
- en -** Safety instructions for electrical apparatus for explosion-hazardous areas according to Directive 94/9/EC (ATEX) → 7
- fr -** Conseils de sécurité pour matériels électriques destinés aux zones explosives et selon Directive 94/9/CE (ATEX) → 9

- bg - Правила за техниката на безопасност за електрически средства за производство във взривоопасни зони. Ако не разбирате езика на това ръководство има възможност да си поръчате при нас едно ръководство, преведено на езика на Вашата страна.
- Заявление за съответствие с EG**
Производителят Endress+Hauser декларира с това заявление за съответствие и с предявяването на сертификата CE, че този продукт отговаря на изискванията на съответните европейски директиви. Прилаганите директиви, норми и документи са указани в заявлението за съответствие.
- cs - Bezpečnostní pokyny pro elektrické přístroje v místech s nebezpečím výbuchu. Pokud nemáte možnost přečíst si tento návod, můžete si u nás objednat návod přeložený do svého jazyka.
- Prohlášení o shodě s ES**
Společnost Endress+Hauser prohlašuje prostřednictvím tohoto prohlášení a použitím značky CE, že tento výrobek vyhovuje příslušným evropským směrnicím. Zmíněné směrnice, normy a dokumenty jsou uvedeny v Prohlášení o shodě.
- da - Sikkerhedsforskrifter for elektriske apparater certificeret til brug i eksplosionsfarlige områder. Hvis du ikke forstår denne manual, kan en oversat kopi af den på dit eget sprog bestilles fra os.
- EF-overensstemmelseserklæring**
Med denne overensstemmelseserklæring og tilføjelesen af CE-mærket sikrer producenten Endress+Hauser, at produktet er i overensstemmelse med relevante europæiske direktiver. Dokumentation for overensstemmelsen gives i de anførte direktiver, standarder og dokumenter.
- el - Οδηγίες ασφαλείας ηλεκτρικών συσκευών για επικίνδυνες για έκρηξη περιοχές. Σε περίπτωση που δεν μπορείτε να διαβάσετε αυτές τις οδηγίες, τότε μπορείτε να παραγγείλετε ένα αντίστοιχο μεταφρασμένο στη γλώσσα σας.
- Δήλωση πιστότητας EK**
Με αυτή τη δήλωση πιστότητας και την τοποθέτηση του σήματος CE ο κατασκευαστής Endress+Hauser δηλώνει, ότι αυτό το προϊόν συμμορφώνεται με τις ευρωπαϊκές οδηγίες που πρέπει να εφαρμοστούν. Οι οδηγίες, τα πορότυπα και τα έγγραφα που εφαρμόστηκαν αναφέρονται στη δήλωση πιστότητας.
- es - Instrucciones de seguridad de aparatos eléctricos homologados para su utilización en áreas expuestas a riesgos de deflagración. Si no entiende este manual, puede pedir un ejemplar en su idioma.
- Declaración de conformidad CE**
Por la presente declaración y la inclusión de la marca CE, el fabricante Endress+Hauser, declara que el producto cumple con las directivas europeas pertinentes. Las directivas, normas y documentos de aplicación se indican en la declaración de conformidad.
- et - Ohutusjuhised plahvatusohtlikus keskkonnas kasutatavate elektriseadmete kohta. Kui Te ei saa käesolevast juhendist aru, võite meilt tellida Teie riigikeelde tõlgitud juhendi.
- EL vastavusdeklaratsioon**
Tootja Endress+Hauser kinnitab juurdelisatud vastavusdeklaratsioonini esitamisega ja CE-märgise kandmisega tootele, et käesolev toode vastab kohaldateavad Euroopa Liidu direktiivide nõuetele. Kohaldateavad direktiivid, standardid ja dokumendid on ära toodud vastavusdeklaratsioonis.
- fi - Turvallisuusohjeita sähkölaitteille, jotka on vahvistettu käytettäväksi räjähdysvaarallisilla alueilla. Jos et ymmärrä tätä käsikirjaa, voit tilata meiltä käännetyn omalla kansallisella kielelläsi.
- EU-vaatimustenmukaisuustodistus**
Valmistaja Endress+Hauser vakuuttaa täällä vaatimustenmukaisuustodistuksella ja CE-merkin kiinnittämisellä, että tämä tuote täyttää sovellettavien EU-direktiivien määräykset. Sovellettavat direktiivit, normit ja dokumentit on merkitty vaatimustenmukaisuustodistukseen.
- hu - Biztonsági információk robbanásveszélyes területre való elektromos eszközökhöz. Amennyiben nem tudja elolvasni ezt az útmutatót, akkor megrendelheti az Ön anyanyelvére lefordítva is.
- EK-megfelelőségi nyilatkozat**
Az Endress+Hauser mint gyártó jelen megfeleléségi nyilatkozattal és a CE-jelzés felhelyezésével kijelenti, hogy ez a termék megfelel az alkalmazandó európai irányelveknek. Az alkalmazott irányelvek, szabványok és dokumentumok a megfeleléségi nyilatkozatban fel vannak tüntetve.
- it - Istruzioni di sicurezza per apparecchiature elettriche certificate per l'utilizzo in aree con pericolo di esplosione. Se il presente manuale non risulta comprensibile potete ordinarne una copia tradotta nella vostra lingua.
- Dichiarazione di conformità CE**
Con questa dichiarazione e con l'applicazione del marchio CE, il costruttore Endress+Hauser, assicura che il prodotto è conforme alle direttive europee vigenti. Prova della conformità è fornita dall'osservanza delle direttive, delle norme e dei documenti elencati.
- lt - Elektros įrenginio saugumo nurodymai, susiję su sprogimo zonomis. Jeigu negalite perskaityti šios instrukcijos, kreipkitės į mus, kad užsisakytumėte į jūsų gimtąją kalbą išverstą instrukciją.
- EB atitikties deklaracija**
Gamintojas Endress+Hauser šia atitikties deklaracija ir CE ženkliniu patvirtina, kad gaminytis atitinka taikytinas ES direktyvas. Taikomos direktyvos, normos ir dokumentai yra pateikiami atitikties deklaracijoje.
- lv - Drošības norādījumi elektrisko darba instrumentu lietošanai apgabalos, kas pakļauti sprādzienbīstībai. Ja Jums nav iespēju izlasīt šos norādījumus, Jūs varat pasūtīt pie mums tulkojumu Jūsu valsts valodā.
- ES atbilstības apliecinājums**
Ražotājs Endress+Hauser ar šo atbilstības apliecinājumu un CE zīmola lietojumu apstiprina, ka produkts izgatavots saskaņā ar atbilstošajām Eiropas vadlīnijām. Piemērotās vadlīnijas, normas un dokumenti atrunāti atbilstības apliecinājumā.
- nl - Veiligheidsinstructies voor elektrisch materieel in explosiegevaarlijke omgeving. Wanneer u deze handleiding niet kunt lezen, kunt u een in uw landstaal vertaalde handleiding bij ons bestellen.
- EG Conformiteitsverklaring**
De leverancier Endress+Hauser waarborgt met deze verklaring en het aanbrengen van het CE-teken, dat dit product overeenstemt met de geldende Europese richtlijnen. De geldende richtlijnen, normen en documenten zijn aangegeven in de conformiteitsverklaring.
- pl - Wskazówki dot. bezpieczeństwa dla urządzeń elektrycznych stosowanych w obszarze zagrożonym wybuchem. Jeśli niniejsza instrukcja napisana jest w języku, którym się nie posługujesz, możesz zamówić u nas przetłumaczony dokument.
- Deklaracja zgodności WE**
Producent Endress+Hauser w niniejszej deklaracji zgodności wraz z nadaniem znaku CE oświadcza, że produkt ten jest zgodny z obowiązującą Europejską Dyrektywą. Zastosowane wytyczne, normy oraz dokumenty podane są w deklaracji zgodności.
- pt - Instruções de segurança para dispositivos eléctricos certificados para utilização em áreas de risco de incêndio. Se não compreender este manual, pode encomendar-nos directamente uma cópia na sua língua.
- Declaração de conformidade CE**
Com esta declaração de conformidade e a aplicação da marca CE, o fabricante Endress+Hauser, garante que o produto obedece às directivas europeias a aplicar. As directivas, normas e documentos são apresentadas na declaração de conformidade.
- ro - Indicații de siguranță pentru mijloacele de producție electrice pentru zonele periclitate de explozie. Dacă nu puteți citi aceste instrucțiuni, atunci puteți comanda la noi instrucțiunile traduse în limba țării dumneavoastră.
- Declarație de conformitate CE**
Producătorul Endress+Hauser declară prin declarația de conformitate alăturată și prin aplicarea semnului CE că acest produs corespunde directivelor europene aplicabile. Directivele, normele aplicate și documentele sunt menționate în declarația de conformitate.
- sk - Bezpečnostné pokyny pre elektrické zariadenie prevádzkované v priestoroch s nebezpečenstvom výbuchu. Ak nemáte možnosť 'prečítať' si tento návod, môžete si u nás objednať návod preložený do svojho jazyka.
- Vyhlasenie o konformite s ES**
Spoločnosť Endress+Hauser vyhlasuje prostredníctvom tohto vyhlásenia o konformite a použitím značky CE, že tento výrobok vyhovuje príslušným európskym smerniciam. Zmieňované smernice, normy a dokumenty sú uvedené vo Vyhlásení o konformite.
- sl - Varnostni napotki glede električne opreme, namenjene za uporabo v eksplozivnih območjih. Če teh navodil ne morete razumeti, lahko pri nas naročite prevod v vaš jezik.
- Pojasnilo glede potrdila o skladnosti EU**
Proizvajalec Endress+Hauser s to izjavo o skladnosti in navedbo oznake CE izjavlja, da je ta izdelek skladen s predpisanimi evropskimi smernicami. Upoštevanje smernice, standardi in dokumenti so navedeni v izjavi o skladnosti.
- sv - Säkerhetsföreskrifter för elektrisk utrustning certifierad för användning i explosionsfarliga områden. Om du inte förstår denna manual, kan en översatt kopia på ditt eget språk beställas från oss.
- EG-försäkran om överensstämmelse**
Endress+Hauser försäkras med vidstående försäkran om överensstämmelse och med CE-märkningen att denna produkt överensstämmer med de tillämpbara europeiska riktlinjerna. De tillämpade riktlinjerna, normerna och dokumenten anges i försäkran om överensstämmelse.

9-020/09

EG Konformitätserklärung EC Declaration of Conformity Déclaration CE de conformité

Endress+Hauser Wetzler GmbH+Co. KG, Obere Wank 1, 87484 Nesselwang

erklärt in alleiniger Verantwortung, dass das Produkt
declares in sole responsibility, that the product
déclare sous sa seule responsabilité que le produit



Level

TMT182

Pressure

mit den Vorschriften folgender Europäischer Richtlinien übereinstimmt:
conforms with the regulations of the following European Directives:
est conforme aux prescriptions et directives Européennes suivantes :



Flow

2004/108/EG
94/9/EG



Temperature

Angewandte harmonisierte Normen oder normative Dokumente:
Applied harmonised standards or normative documents:
Normes harmonisées ou documents normatifs appliqués :

Liquid
Analysis

EN 61010-1	(2001)+ Cor 2002	EN 60079-0	(2006)
EN 61326-1	(2006)	EN 60079-15	(2005)
EN 61326-2-3	(2006)	EN61241-0	(2006)
		EN61241-1	(2004)+ Cor 2006
		EN61241-11	(2006)



Registration

Systems
Components

Services

Erstmalige Anbringung des CE-Zeichens: **02**

CE mark first affixed:
Année de mise en conformité CE :



Solutions

Nesselwang, 09.11.2009

Wilfried Meissner
Geschäftsführer
Managing director
Le Directeur

Endress+Hauser 


People for Process Automation

Sicherheitshinweise

iTEMP® HART® TMT182
HART® Protokoll
Temperaturkopfttransmitter

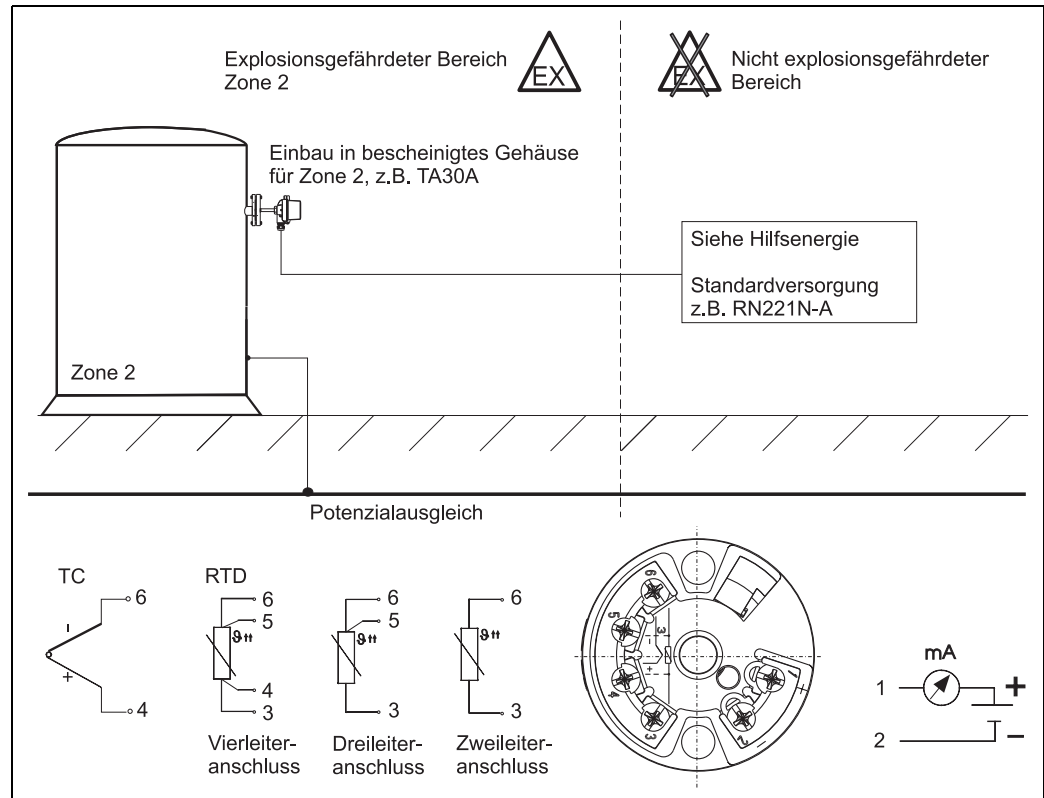
für elektrische Betriebsmittel für explosionsgefährdete Bereiche

Zugehörige Dokumentation	Dieses Dokument ist fester Bestandteil der folgenden Betriebskurzanleitungen: KA142R/09/a3
	Es gilt die mitgelieferte, dem Gerätetyp entsprechende Betriebsanleitung.
Ergänzende Dokumentation	Explosionsschutzbrochüre: CP021Z/00
Kennzeichnung	Erläuterungen der Kennzeichnung und Zündschutzart finden Sie in der Explosionsschutz-Broschüre.

Kennzeichnung nach **CE** 
Richtlinie 94/9/EG: II 3 G

Kennzeichnung der
Zündschutzart: Ex nA II T6/T5/T4

Sicherheitshinweise



1. Installieren Sie gemäß Herstellerangaben und für Sie gültigen Normen und Regeln.
2. Beim Einbau des Gerätes in ein für Kategorie 3 bescheinigtes Gehäuse ist darauf zu achten, dass die Gehäuseschutzart IP 54 nach EN 60529 eingehalten wird.
3. Das Gerät ist in einer explosionsfähigen Atmosphäre nicht unter Spannung zu öffnen. Es ist darauf zu achten, dass der Gehäuseschutzgrad von IP 54 während des Betriebes eingehalten wird.
4. Das Gehäuse ist an die Potenzialausgleichsleitung anzuschließen.
5. Verwenden Sie nur bescheinigte Leitungseinführungen, geprüft nach IEC 60079-0.
6. Bei Umgebungstemperaturen größer als 70 °C müssen geeignete Kabel, Leitungen oder Leiter für Rohrleitungen verwendet werden.
7. Das Gerät muss so errichtet werden, dass auch in selten auftretenden Fällen eine Zündquelle durch Stoß oder Reibung zwischen Metall und dem Gehäuse ausgeschlossen ist.


TMT182		II 3G Ex nA II T6/T5/T4
Hilfsenergie, Klemmen (1)+ und (2)-		$U \leq 11,5 \dots 35 \text{ V DC}$
Ausgang		4...20 mA Stromaufnahme $\leq 23 \text{ mA}$
Temperaturbereich	T6	$T_a = -40 \text{ °C bis } +55 \text{ °C}$
	T5	$T_a = -40 \text{ °C bis } +70 \text{ °C}$
	T4	$T_a = -40 \text{ °C bis } +85 \text{ °C}$

Safety instructions

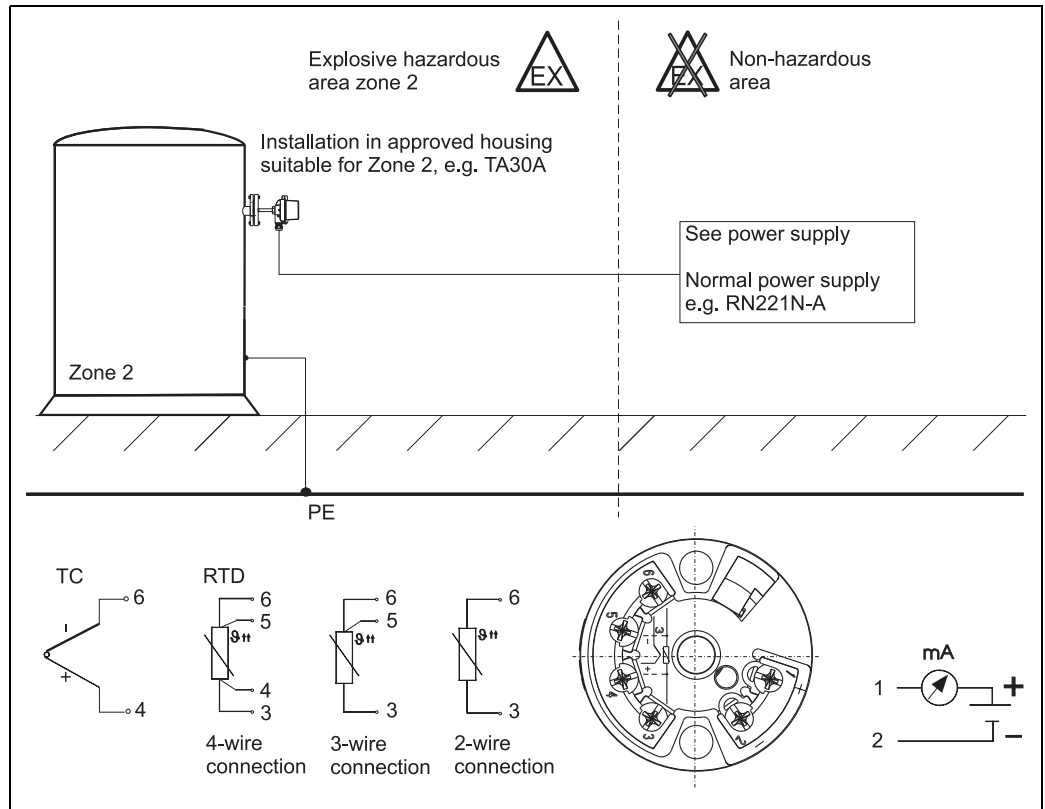
iTEMP® HART® TMT182
HART® protocol
Temperature head transmitter

for electrical apparatus certified for use in explosion-hazardous areas

Associated documentation	This document is an integral part of the following Brief Operating Instructions: KA142R/09/a3
	The Operating Instructions which are supplied and correspond to the device type apply.
Supplementary documentation	Explosion-protection brochure: CP021Z/00
Designation	Explanation of the labelling and type of protection can be found in the explosion protection brochure.

Designation according to Directive 94/9/EC:	CE			
	II	3	G	
Designation of explosion protection:	Ex	nA	II	T6/T5/T4

Safety notes



s0013116-en

1. Install the unit to the manufacturers instructions and in accordance with the valid norms and regulations.
2. When installing the unit in an approved housing for category 3, note that the housing ingress protection classification IP 54 to EN 60529 is upheld.
3. In an explosive atmosphere, do not open the device when voltage is supplied. Ensure that the IP 54 housing protection is maintained during operation.
4. The housing of the field transmitter must be connected to the potential matching line.
5. Only use approved wire entries according to IEC 60079-0.
6. For ambient temperatures higher than 70 °C, suitable cables, wires or conductors for conduits must be used.
7. The temperature transmitter must be installed so, that even in the event of rare incidents, an ignition source due to impact or friction between the enclosure and iron/steel is excluded.

TMT182		II 3G Ex nA II T6/T5/T4
Power supply, terminals (1)+ and (2)-		$U \leq 11.5...35 \text{ V DC}$
Output		4...20 mA Current consumption $\leq 23 \text{ mA}$
Temperature range	T6	$T_a = -40 \text{ °C to } +55 \text{ °C}$
	T5	$T_a = -40 \text{ °C to } +70 \text{ °C}$
	T4	$T_a = -40 \text{ °C to } +85 \text{ °C}$

Conseils de sécurité

iTEMP® HART® TMT182 Communication HART® Transmetteurs de température

pour matériels électriques destinés aux zones explosibles

Documentation correspondante

Le présent document fait partie intégrante du manuel de mise en service suivant : KA142R/09/a3

C'est le manuel de mise en service fourni, correspondant au type d'appareil, qui est valable.

Documentation complémentaire

Brochure sur la protection contre les explosions : CP021Z/00

Marquage

Une explication du marquage et du mode de protection figure dans la brochure sur la protection contre les explosions.

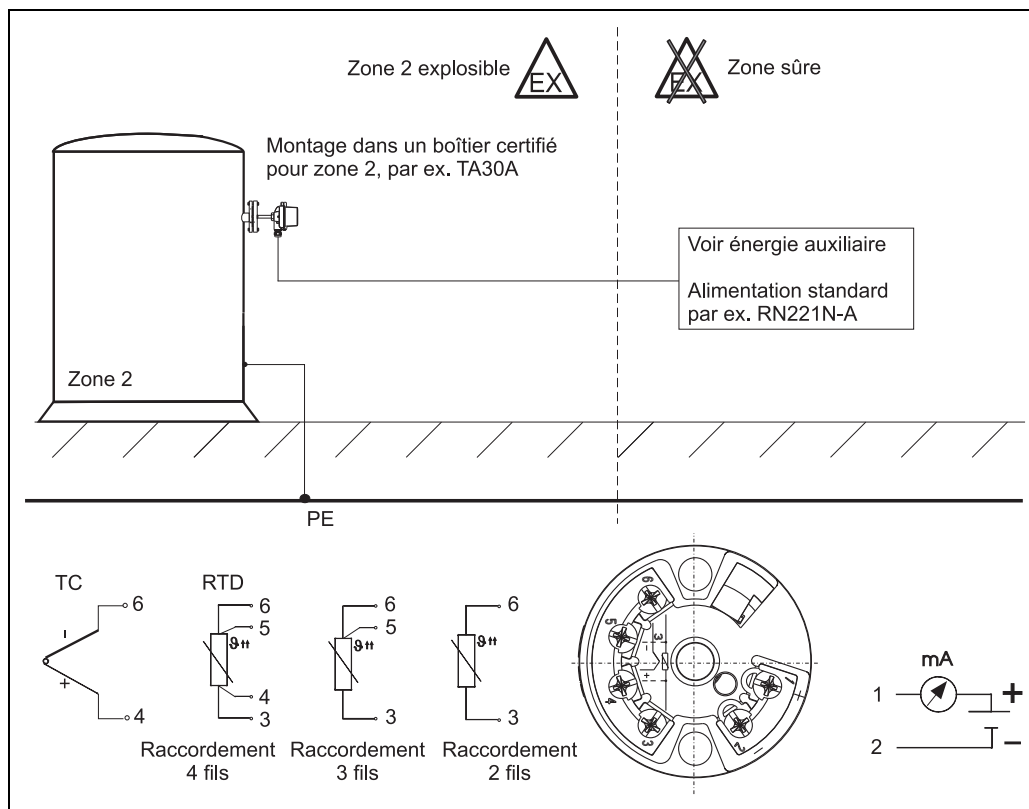
Marquage selon directive 94/9/CE:

CE II  3 G

Marquage du mode de protection:

Ex nA II T6/T5/T4

Conseils de sécurité



1. Installer d'après les instructions du fabricant et les normes et règles en vigueur.
2. Lors du montage de l'appareil dans un boîtier certifié pour la catégorie 3, il faut veiller à ce que le degré de protection de IP 54 selon EN 60529 soit respecté pour ce boîtier.
3. En atmosphère explosible l'appareil ne doit pas être ouvert sous tension. Il faut veiller à ce que le degré de protection du boîtier IP 67 soit préservé au cours du fonctionnement.
4. Relier le boîtier du transmetteur de température de terrain à la ligne d'équipotentialité.
5. N'utiliser que des entrées de câble certifiées : critères de sélection voir IEC 60079-0.
6. Lors de températures ambiantes supérieures à 70 °C, il convient d'utiliser des câbles, conduites et ou conducteurs pour tubes appropriés.
7. Le transmetteur de température doit être monté de manière à ce que, même dans de rares cas, la présence d'une source d'inflammation due à un choc ou une friction entre le métal/l'acier et le boîtier soit exclue.

TMT182		II 3G Ex nA II T6/T5/T4
Energie auxiliaire (bornes + et -)		$U \leq 11,5...35 \text{ V DC}$
Sortie		4...20 mA Consommation de courant $\leq 23 \text{ mA}$
Gamme de température	T6	$T_a = -40 \text{ °C à } +55 \text{ °C}$
	T5	$T_a = -40 \text{ °C à } +70 \text{ °C}$
	T4	$T_a = -40 \text{ °C à } +85 \text{ °C}$

www.endress.com/worldwide

Endress+Hauser 
People for Process Automation
