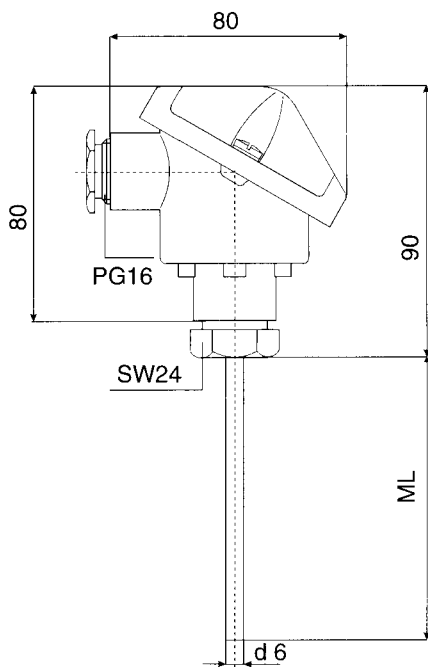


Inserto a termocoppia omnigrad TEC 420

Secondo DIN 43735



Descrizione

Il termometro TEC 420 comprende un inserto TEC 100 di 6 mm di diametro sia con piastra di supporto per trasmettitore, sia con blocchetto ceramico. Il giunto caldo può essere collegato a terra o isolato dalla guaina. La testina terminale può essere selezionata da una vasta gamma di standard standard (Vds. TA 20 e schema d'ordine).

Applicazione

La termocoppia schermata TEC 420 copre un campo di temperatura da -200°C a 1200°C a seconda del tipo di termocoppia. Può essere utilizzata in applicazioni con bassa pressione, a diretto contatto con il prodotto, oppure protetta da un pozzetto. Può essere utilizzato in tutte le applicazioni dove sono richieste brevi lunghezze di immersione. Fare attenzione ai limiti di temperatura della testa di connessione.

Tempo di risposta

50% e 90% del valore finale in acqua a 0,4 m/s secondo VDE/VDI 3522

	T ₅₀	T ₉₀
Giunto isolato	2.5 s	7 s

Dati tecnici

Inserto

Tipo:

Tipo di termocoppia singola o doppia:

Campo:

Tolleranza:

Resistenza dell'isolamento:

Materiale guaina:

Testina terminale

Standard:

TEC 100 secondo DIN 43735, 6 mm
T (Cu/CuNi), J (Fe/CuNi), K (NiCr/NiAl)
a seconda della termocoppia
secondo classe 2 DIN IEC 584.2
altre classi a richiesta

≥ 1000 MΩ/ tensione di test 500 V DC
AISI316-W1.4401; INCONEL 600-W2.4816

TA 20A DIN tipo B, in Al, max temp. 130 °C
protezione IP68, o

TA 20B DIN tipo B, in PA, max. temp. 80 °C
protezione IP55, o,

TA 20C DIN tipo B, in Al, max. temp. 130 °C,
per applicazioni I.S., protezione IP55

Attacco al processo

Tipo:

TA 50 giunti a compressione (Vds. fig. 1)

TA 60 giunti flangiati (Vds. fig. 2)

TA 70 attacchi a saldare sanitari (Vds. fig. 3),
da ordinare separatamente

Schema d'ordine

TEC 420, 6 mm - Termometro TC con isolamento in ossido minerale

Include una termocoppia da 6 mm con isolamento minerale e una testina terminale.

Campo: a seconda del tipo di termocoppia

Tolleranza Classe 2, DIN IEC 584.2

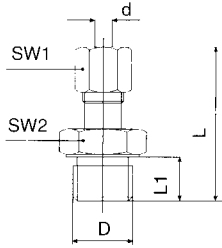


Fig. 1 - TA 50 attacco a compressione filettato, d=6 mm

D	SW1	SW2	L1	L	Materiale dell'elemento
G1/4"	17	19	10	43.5	AISI 316
G1/2"	17	27	15	50.5	AISI 316
G1/4"	17	19	10	41	PTFE
G1/2"	17	27	15	48	PTFE

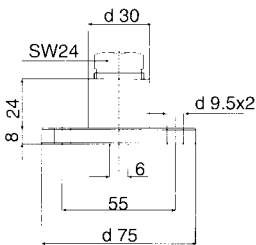


Fig. 2 - TA 60 attacchi a compressione flangiati
Guarnizioni in PTFE o in AISI 316

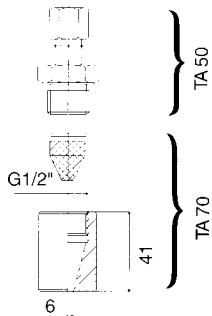


Fig. 3 - TA 70 attacco a compressione sanitario da utilizzarsi con TA 50

Salvo modifiche tecniche

Tipo di termoelemento

- B - 1 x TC tipo K, guaina INCONEL 600 - W2.4816
- F - 2 x TC tipo K, guaina INCONEL 600 - W2.4816
- H - 1 x TC tipo J, guaina AISI 316 - W1.4401
- J - 2 x TC tipo J, guaina AISI 316 - W1.4401
- L - 1 x TC tipo T, guaina AISI 316 - W1.4401
- M - 2 x TC tipo T, guaina AISI 316 - W1.4401

Lunghezza di immersione ML

- A - 120 mm ML
- B - 175 mm ML
- C - 235 mm ML
- D - 275 mm ML
- E - 335 mm ML
- F - 365 mm ML
- G - 425 mm ML
- H - 485 mm ML
- K - 515 mm ML
- L - 615 mm ML
- M - 695 mm ML
- P - 785 mm ML

Tipo di terminale

- 12 - Fili terminali DIN B, lunghezza 45 mm
- 13 - Blocchetto ceramico, testa DIN B, 1 x TC
- 14 - Blocchetto ceramico, testa DIN B, 2 x TC

Tipo di giunto caldo

- G - a massa
- J - isolato

Testina terminale

- A - TA 20A - DIN B, Al
- B - TA 20B - DIN, PA
- C - TA 20C - DIN B, Al, i.s.

Trasmettitore a 2 fili integrato

- 0 - Non previsto
- 1 - Previsto

TEC 420-

--	--	--	--	--	--	--	--	--	--

Codice d'ordine completo

Italia

Endress+Hauser
Italia S.p.a.
20063 Cernusco s/N
-MI-
Via A. Grandi 2/a
Tel. 02. 921921
Fax. 02. 92107153

Svizzera

Endress+Hauser AG.
Sternenhofstrasse 21
CH - 4153 Reinach
Tel. 061. 7156222
Fax 061. 7111650

Endress+Hauser

Ci misuriamo sulla pratica

