



Füllstand



Druck



Durchfluss



Temperatur



Flüssigkeits-  
analyse



Registrierung



Systeme  
Komponenten



Services



Solutions

## Technische Information

# Omnigrad T TST187

## Widerstandsthermometer mit Einschraubgewinde für anspruchsvolle Anwendungen



- Genauigkeitsklasse A
- Mineralisierter Messeinsatz, austauschbar
- Mit Schutzrohr und Halsrohrverlängerung

### Einsatzbereiche

Das Widerstandsthermometer TST187 deckt einen breiten Einsatzbereich ab. Typische Anwendungen finden sich in der chemischen und pharmazeutischen Industrie, Lebensmittelindustrie, in Wasser-/Abwasser-Anwendungen und Kraftwerken. Bevorzugte Einsatzorte sind Behälter und Rohrleitungen, wo Stabilität und kurze Ansprechzeiten gefordert sind.

### Funktion

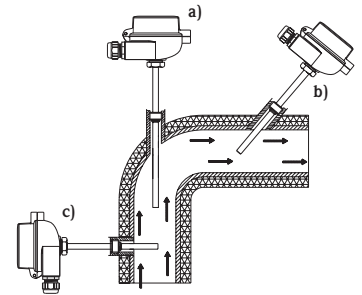
Der austauschbare, mineralisierte Messeinsatz sitzt in einem Schutzrohr mit Prozessanschluss G $\frac{1}{2}$ " oder  $\frac{1}{2}$ " NPT. Der Kopf nach DIN 43729, Form B, ist über ein Halsrohr thermisch entkoppelt. Der Messeinsatz ist mit flexiblen Drähten zum Einbau eines Kopfransmitters oder mit einem Keramiksockel ausgestattet.

<b>Messbereich:</b> -50... +400 °C	<b>Toleranz:</b> Pt100 Klasse A
<b>Einbaulänge (mm):</b> 120, 160, 250, 400 (Ø 9 mm)	<b>Ansprechzeit:</b> ≤ 18 s (T <sub>50</sub> ); ≤ 55 s (T <sub>90</sub> )
<b>Druck:</b> 50 bar bei +20 °C 1 bar bei +400 °C	

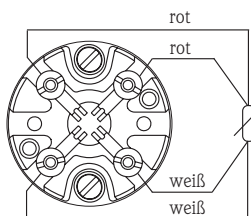
### Anwendungsbeispiel

Rohrinstallationen:

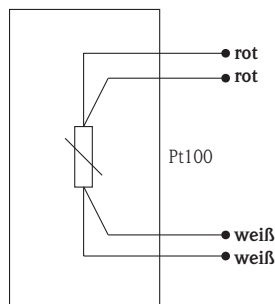
- an Winkelstücken, gegen die Strömungsrichtung
- in kleineren Rohren, gegen die Strömungsrichtung geneigt
- senkrecht zur Strömung



### Elektrischer Anschluss

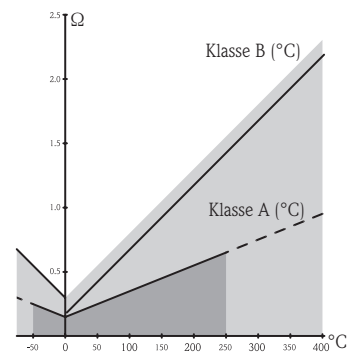


**Anschlusssockel**  
Zum direkten Kabelanschluss



**Drahtenden**  
Zum Einbau eines Kopfransmitters

### Widerstandswerte und Toleranzen



# Omnigrad T TST187

## Technische Daten

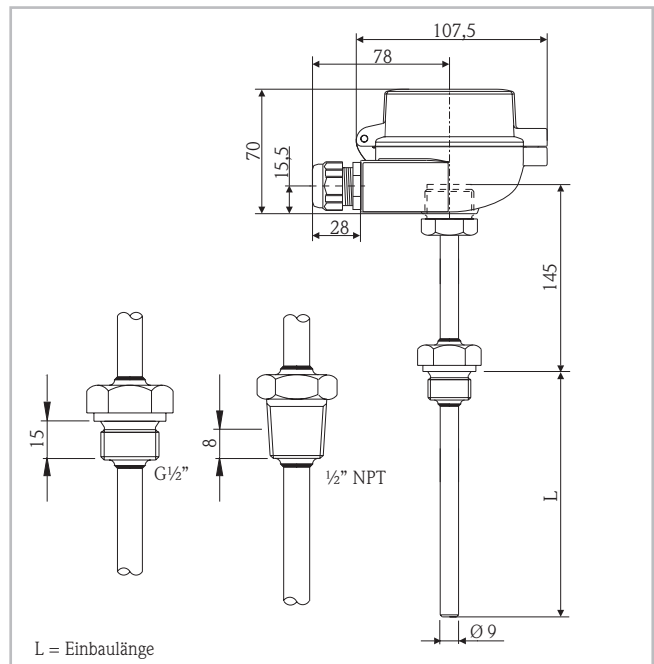
Sensor	
■ Messelement	Platin-Widerstandsmesselement, 1 x Pt100 (100 Ω bei 0 °C)
■ Toleranz	Klasse A nach IEC 751: -50... +250 °C Klasse B nach IEC 751: 250... 400 °C
■ Anschlussart	Vierleiter-Schaltung
■ Isolationswiderstand	≥ 100 MΩ, Prüfspannung 250 V bei Umgebungstemperatur
■ Elektrischer Anschluss	flexible Drähte oder Keramiksockel
■ Manteldurchmesser	6 mm
■ Messbereich	-50... +400 °C
■ Kern	mineralisolierte Leitung (MgO)
■ Ansprechzeit	T <sub>50</sub> /18 s; T <sub>90</sub> /55 s; gemäß IEC 751, in mit 0,4 m/s strömendem Wasser
■ Betriebsbedingungen	max. 50 bar bei 20 °C 1 bar bei 400 °C
■ Umgebungstemp.	-40...+100 °C

Schutzrohr	
■ Version	DIN 43772 Form 2G
■ Durchmesser	9 mm
■ Material	SS 316Ti/1.4571 für Anschluss G $\frac{1}{2}$ " SS 316L/1.4404 für Anschluss $\frac{1}{2}$ " NPT

Prozessanschluss	
■ Version	DIN 43772 Form 2G
■ Material	SS 316Ti/1.4571 für Anschluss G $\frac{1}{2}$ " SS 316L/1.4404 für Anschluss $\frac{1}{2}$ " NPT

Anschlusskopf	
■ Typ	DIN 43729 Form B
■ Schutzklasse	IP66/68
■ Material	Aluminium, Polyester pulverbeschichtet
■ Kabeleinführung	M20x1,5 $\frac{1}{2}$ " NPT

## Abmessungen (in mm)



## Bestellinformationen

TST187	Widerstandsthermometer TST187
	Anschlusskopf: DIN43729, Form B, Schutzrohrdurchmesser 9 mm, Material: 316Ti mit G $\frac{1}{2}$ " 316L mit $\frac{1}{2}$ " NPT, Austauschbarer mineralisierter (MgO) Messeinsatz mit 6 mm Durchmesser, 1.4404/SS316L. Sensortyp: 1xPt100 Klasse A 4-Leiter. Messbereich: -50...+400 °C.

Elektrischer Anschluss	
1	Kabeleinführung M20x1.5
2	Kabeleinführung $\frac{1}{2}$ "NPT-F
Prozessanschluss	
A	G $\frac{1}{2}$ ", 1.4571/SS 316Ti
B	$\frac{1}{2}$ " NPT, 1.4404/SS 316L
Anschlussart	
2	Freie Ader
3	Anschlussklemmenblock
Einbaulänge L	
A	120 mm
B	160 mm
C	250 mm
D	400 mm
TST187-	← Bestellcode

## Deutschland

Endress+Hauser  
Messtechnik  
GmbH+Co. KG  
Colmarer Straße 6  
79576 Weil am Rhein  
Fax 0800 EHFAKEN  
Fax 0800 343 29 36  
www.de.endress.com

Vertrieb  
Beratung  
Information  
Auftrag  
Bestellung  
Tel. 0800 EHVERTRIEB  
Tel. 0800 348 37 87  
info@de.endress.com

Service  
Help-Desk  
Feldservice  
Ersatzteile/Reparatur  
Kalibrierung  
Tel. 0800 EHSERVICE  
Tel. 0800 347 37 84  
service@de.endress.com

Technische Büros  
Hamburg  
Berlin  
Hannover  
Ratingen  
Frankfurt  
Stuttgart  
München

## Österreich

Endress+Hauser  
Ges.m.b.H.  
Lehnergasse 4  
1230 Wien  
Tel. +43 1 880 56 0  
Fax +43 1 880 56 335  
info@at.endress.com  
www.at.endress.com

## Schweiz

Endress+Hauser  
Metso AG  
Kägenstrasse 2  
4153 Reinach  
Tel. +41 61 715 75 75  
Fax +41 61 715 27 75  
info@ch.endress.com  
www.ch.endress.com

**Endress+Hauser**

People for Process Automation