



Niveau



Pression



Débit



Température



Analyses



Enregistreurs



Systèmes
Composants



Services

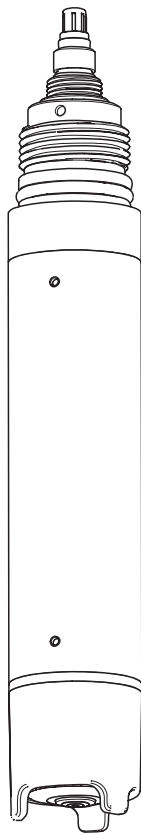


Solutions

Manuel de mise en service

Oxymax W COS71

Cellule de mesure pour l'oxygène dissous



Aperçu

Comment utiliser ce manuel de mise en service pour mettre votre cellule de mesure en service rapidement et en toute sécurité :

→ page 4 → page 5	Conseils de sécurité Conseils de sécurité – généralités Explication des symboles d'avertissement Vous trouverez des instructions spéciales dans les différents chapitres aux positions indiquées par les symboles Danger ! ⚠, Attention ! ⚡ et Remarque ! 📌.
→ page 7 → page 10	Montage Conditions de montage, telles que les dimensions et l'angle de montage de la cellule. Exemple de montage.
→ page 12	Raccordement électrique Instruction de raccordement de la cellule au transmetteur.
→ page 14 → page 15 → page 15	Construction et principe de fonctionnement Construction de la cellule de mesure. Principe de mesure. Méthodes d'étalonnage.
→ page 18	Mise en service La cellule de mesure doit être polarisée avant la première utilisation. Procédure de polarisation
→ page 20 → page 21 → page 26	Maintenance Il est essentiel d'effectuer des travaux de maintenance (par ex. nettoyage de la cellule) régulièrement pour prolonger la durée de vie de la cellule de mesure. Différentes pièces sont soumises à une usure naturelle pendant le fonctionnement. Voici comment les remplacer. Aperçu des pièces de rechange disponibles avec aperçu du système.
→ page 24	Recherche et suppression des défauts Liste de contrôle pour trouver la cause des éventuels défauts se produisant en cours de fonctionnement.
→ page 29	Index Termes et mots-clés importants. Utilisez l'index pour trouver rapidement les informations que vous cherchez.

Sommaire

1	Conseils de sécurité	4	10	Caractéristiques techniques	27
1.1	Utilisation conforme	4	10.1	Grandeurs d'entrée	27
1.2	Montage, mise en service et utilisation	4	10.2	Conditions ambiantes	27
1.3	Sécurité de fonctionnement	4	10.3	Performances	27
1.4	Retour de matériel	5	10.4	Conditions de process	27
1.5	Symboles de sécurité	5	10.5	Construction mécanique	28
2	Identification	6	Index		29
2.1	Structure de commande	6			
2.2	Contenu de la livraison	6			
3	Montage	7			
3.1	Réception des marchandises, transport, stockage	7			
3.2	Conditions de montage	7			
3.3	Montage	8			
3.4	Exemples de montage	10			
3.5	Contrôle de montage	11			
4	Raccordement électrique	12			
4.1	Raccordement direct au transmetteur	12			
4.2	Raccordement avec une boîte de jonction	12			
4.3	Contrôle de raccordement	13			
5	Configuration	14			
5.1	Construction de la cellule de mesure	14			
5.2	Principe de fonctionnement	15			
5.3	Etalonnage	15			
6	Mise en service	18			
6.1	Contrôle de montage et de fonctionnement	18			
6.2	Polarisation	18			
6.3	Etalonnage	19			
7	Maintenance	20			
7.1	Nettoyage de la cellule de mesure	20			
7.2	Régénération	21			
8	Accessoires	23			
8.1	Raccords	23			
8.2	Accessoires de montage	23			
8.3	Mesure, surveillance et nettoyage	23			
9	Suppression des défauts	24			
9.1	Recherche des défauts	24			
9.2	Contrôle de la cellule de mesure	25			
9.3	Pièces de rechange	26			
9.4	Retour de matériel	26			
9.5	Mise au rebut	26			

1 Conseils de sécurité

1.1 Utilisation conforme

La cellule de mesure a été conçue pour la mesure de traces d'oxygène dissous dans l'eau.

Le domaine d'application principal est :

la surveillance de la concentration en oxygène dans l'eau d'alimentation de chaudière.

Une utilisation différente de celle décrite ici peut compromettre la sécurité des personnes et de l'ensemble du système de mesure, et est par conséquent interdite.

Le fabricant ne peut être tenu pour responsable des dommages causés par une utilisation non conforme.

1.2 Montage, mise en service et utilisation

Les consignes suivantes doivent être respectées :

- Seul un personnel qualifié est autorisé à réaliser le montage, la mise en service, la configuration et l'entretien du système de mesure.
Ce personnel spécialisé doit avoir l'autorisation de l'exploitant.
- Ce personnel doit avoir lu le présent manuel de mise en service et respecter ses instructions.
- Avant de mettre le système en route, vérifiez à nouveau que tous les raccordements ont été effectués correctement ! Assurez-vous que les raccords de tuyaux ne sont pas endommagés.
- Ne mettez pas en service des appareils endommagés et protégez-les de toute mise en route involontaire. Marquez ces appareils comme défectueux.
- Seul un personnel habilité et formé est autorisé à réparer les défauts du point de mesure.
- Si les défauts ne peuvent pas être supprimés, il faut mettre l'ensemble de mesure hors tension et le protéger contre les mises en route involontaires.
- Les réparations qui ne sont pas décrites dans le présent manuel doivent être effectuées exclusivement par le fabricant ou le service d'assistance technique d'Endress+Hauser.

1.3 Sécurité de fonctionnement

La cellule de mesure a été construite et contrôlée dans les règles de l'art et a quitté nos locaux dans un état technique parfait.

Les directives et les normes en vigueur sont respectées.

L'utilisateur est responsable du respect des exigences de sécurité suivantes :

- instructions de montage
- normes et directives locales

1.4 Retour de matériel

Si votre cellule doit être réparée, veuillez la *nettoyer* avant de la retourner à Endress+Hauser. Utilisez l'emballage d'origine.

Veuillez joindre la déclaration de décontamination dûment complétée (faire une copie de l'avant-dernière page de ce manuel) au paquet et aux documents de transport. Sans ce document, aucune réparation ne sera effectuée !

1.5 Symboles de sécurité



Danger !

Ce symbole signale les dangers qui sont susceptibles de causer des dommages corporels et matériels graves.



Attention !

Ce symbole signale les éventuels dysfonctionnements dus à une utilisation non conforme, susceptibles de provoquer des dommages matériels.



Remarque !

Ce symbole signale les informations importantes.

2 Identification

2.1 Structure de commande

Certificat	
A	Version pour zone non Ex
Longueur de câble	
0	Longueur de câble : 1,5 m
2	Longueur de câble : 7 m
4	Longueur de câble : 15 m
8	Sans câble (uniquement version TOP68)
9	Version spéciale sur demande
Raccord de câble	
F	Câble surmoulé
S	Raccordement du câble via connecteur TOP 68 (uniquement COM223/253-WX/WS)
COS71-	Référence de commande complète

2.2 Contenu de la livraison

La livraison comprend :

- cellule de mesure d'oxygène avec capuchon de transport pour la protection de la membrane
- kit d'accessoires comprenant :
 - 2 cartouches de rechange (cartouches à membrane de rechange)
 - 10 ampoules en matière synthétique avec électrolyte de remplissage
 - jeu de joints avec 3 joints toriques
 - 6 papiers abrasifs
- manuel de mise en service en français

Pour tout renseignement, veuillez vous adresser à votre fournisseur ou à votre agence Endress+Hauser.

3 Montage

3.1 Réception des marchandises, transport, stockage

- Assurez-vous que l'emballage est intact !
En cas de dommage, contactez le fournisseur.
Conservez l'emballage endommagé jusqu'à résolution du litige.
- Assurez-vous que le contenu n'a pas été endommagé !
En cas de dommage, contactez la poste ou le transporteur.
Conservez la marchandise endommagée jusqu'à résolution du litige.
- A l'aide de la liste de colisage et de votre bon de commande, vérifiez que la totalité de la marchandise commandée a été livrée.
- Pour le stockage et le transport, l'appareil doit être protégé des chocs et de l'humidité. L'emballage d'origine constitue une protection optimale. Il faut également conserver les conditions ambiantes admissibles (voir "Caractéristiques techniques").
- Pour tout renseignement, veuillez vous adresser à votre fournisseur ou à votre agence Endress+Hauser.

3.2 Conditions de montage

3.2.1 Dimensions

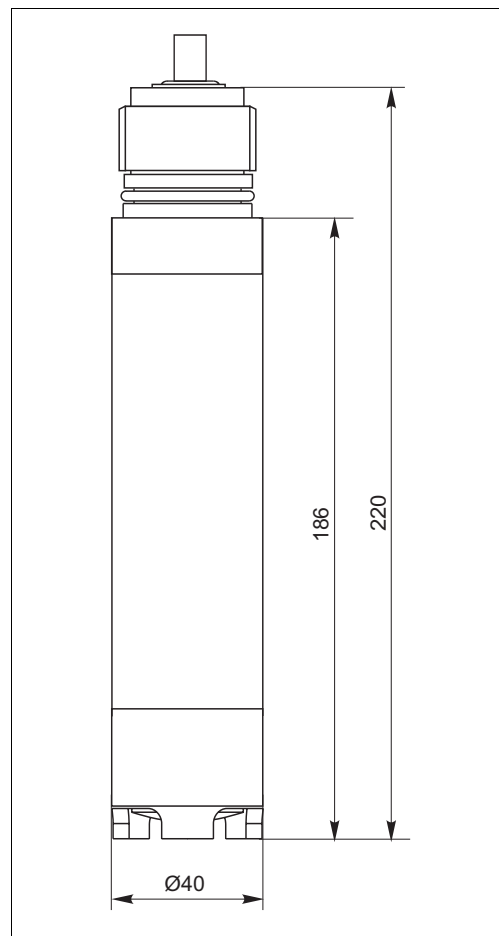


Fig. 1 : Version avec câble surmoulé

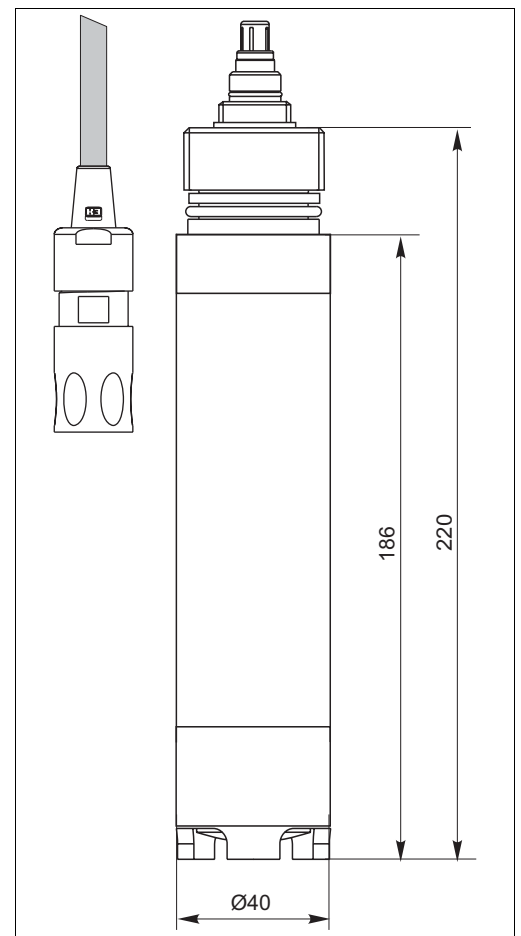


Fig. 2 : Version avec tête embrochable TOP68

3.2.2 Emplacement de montage

La cellule de mesure peut être montée jusqu'à l'horizontale dans une sonde, un support ou un raccord process approprié. D'autres angles d'inclinaison ne sont pas autorisés. Ne **pas** monter la cellule la tête en bas !

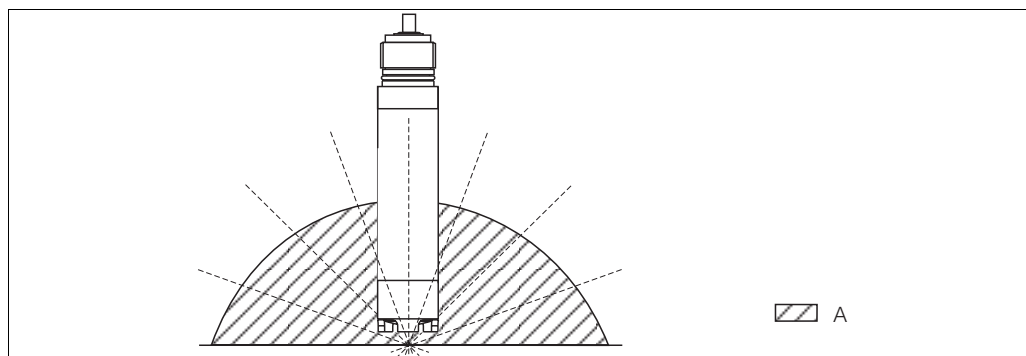


Fig. 3: Angle de montage

A Angle de montage autorisé : 0 ... 180 °, pas de montage la tête en bas



Remarque!

Respectez les instructions de montage contenues dans le manuel de mise en service de la sonde utilisée.

3.2.3 Point d'implantation

- Choisissez un emplacement permettant un accès aisé pour l'étalonnage.
- Assurez-vous que les colonnes de montage et les sondes sont fixées de façon sûre et sans vibrations.
- Pour l'installation immergée en bassin de boues activées, choisissez un emplacement représentatif de la concentration en oxygène typique.

3.3 Montage

3.3.1 Ensemble de mesure

Un système de mesure complet comprend au moins :

- une cellule de mesure d'oxygène
- un transmetteur, par ex. Liquisys M COM223/253-WX/WS
- un câble de mesure spécial
- une sonde, par ex. chambre de passage COA260 ou sonde rétractable COA451

En option :

- une boîte de jonction VS (pour prolongation de câble)

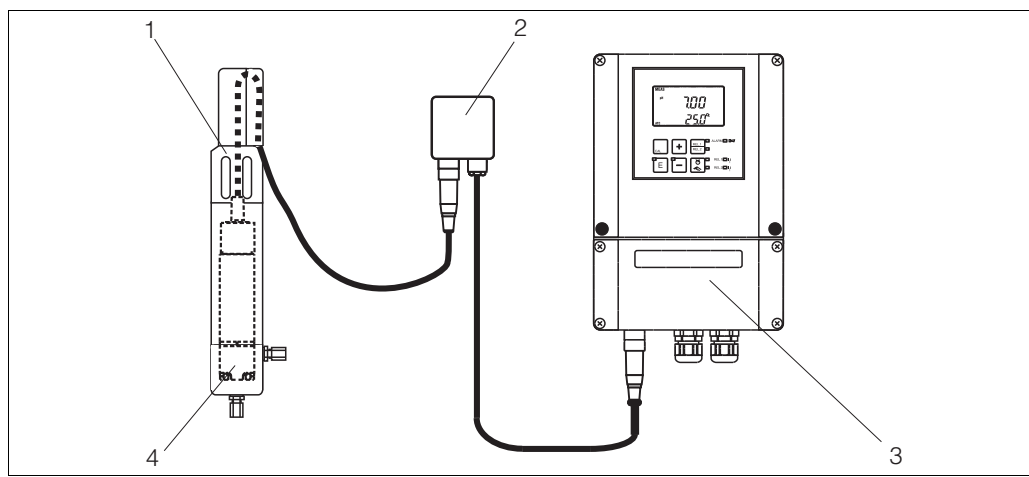


Fig. 4 : Ensemble de mesure (exemple)

- 1 Chambre de passage
- 2 Boîte de jonction VS (en option)
- 3 Transmetteur Liquisys M COM253
- 4 Cellule de mesure d'oxygène

3.3.2 Installation d'un point de mesure

Pour l'installation complète du point de mesure, procédez de la façon suivante :

1. Montez la sonde rétractable ou la chambre de passage (si nécessaire) dans le process.
2. Raccordez la conduite d'eau aux raccords de rinçage (dans le cas d'une sonde équipée d'un système de nettoyage).
3. Montez et raccordez la cellule de mesure d'oxygène.



Attention!

- **Ne pas suspendre la cellule par le câble !**
- Vissez la cellule de mesure dans la sonde de sorte que le câble ne se tordsade pas.
- Evitez les fortes tensions (par ex. par traction) exercées sur le câble.
- Choisissez un emplacement permettant un accès aisé pour l'étalonnage.



Danger!

En cas d'utilisation de sondes et d'équipements de montage métalliques, respectez les réglementations nationales en matière de mise à la terre.

3.4 Exemples de montage

3.4.1 Installation avec chambre de passage

La chambre de passage COA260 (fig. 5) doit être installée de sorte qu'il y ait un dégagement d'au moins 540 mm pour le montage et le démontage.

L'arrivée d'eau se fait par le bas, l'évacuation latéralement.

Si nécessaire, utilisez des dispositifs de refroidissement du produit ou de réduction de la pression (valeurs max. admissibles : 50 °C ou 10 bar).



Attention!

Dans un bypass (fig. 6) ou en cas de pression du produit supérieure à la pression atmosphérique :

- La pressurisation à une surpression constante jusqu'à 10 bar ne pose aucun problème.
- Cependant, si la pression chute rapidement, cela peut provoquer un dégazage dans l'électrolyte ou un gonflement de la membrane dus à la solubilité brusquement réduite.

Cet effet peut être éliminé en maintenant la pression au niveau de la cellule de mesure.

Fermez les vannes de la sonde avant la chute de pression (pos. 4 et 5).

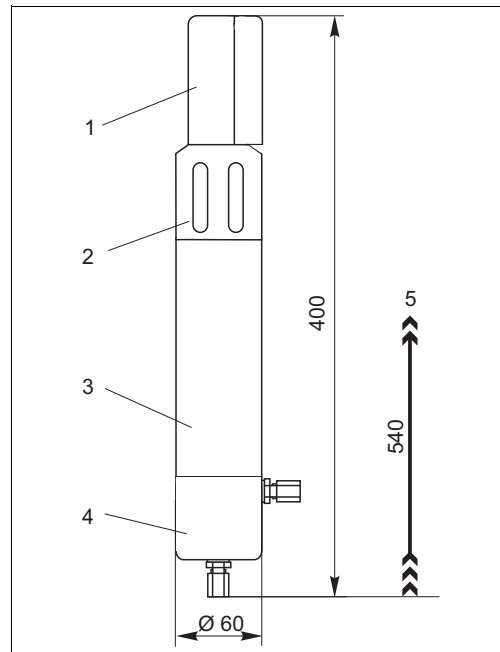


Fig. 5 : Chambre de passage COA 260

- | | |
|---|-----------------------|
| 1 | Capot |
| 2 | Vis de serrage |
| 3 | Pièce intermédiaire |
| 4 | Chambre de passage |
| 5 | Dégagement nécessaire |

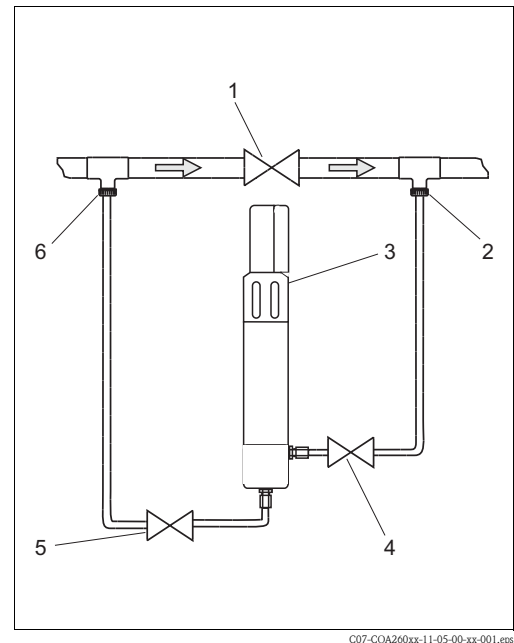


Fig. 6 : Installation en bypass avec des vannes manuelles ou électrovannes

- | | |
|------|-----------------------------------|
| 1 | Conduite principale |
| 2 | Retour eau de mesure |
| 3 | Chambre de passage |
| 4, 5 | Vannes manuelles ou électrovannes |
| 6 | Prise d'eau de mesure |

3.4.2 Montage avec sonde rétractable

La sonde est conçue pour le montage sur cuve ou conduite. Il faut pour cela des piquages adaptés. Montez la sonde à un endroit où le flux est constant. Le diamètre du tube doit être d'au minimum DN 80.

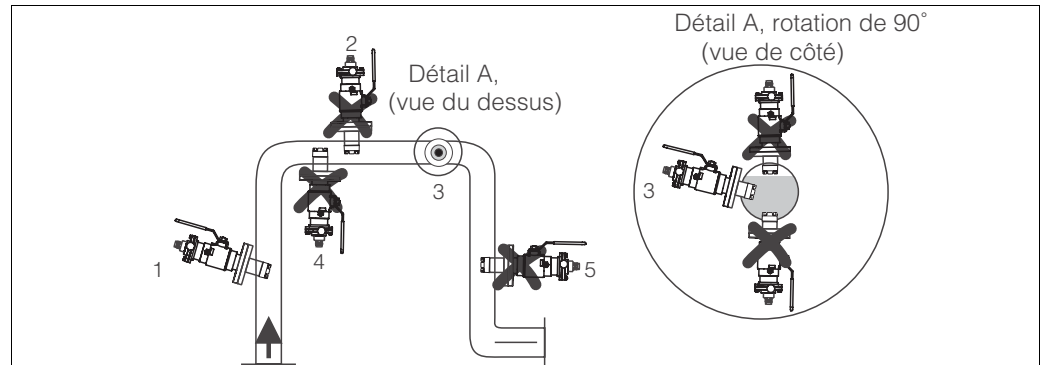


Fig. 7 : Positions de montage adaptées et inadaptées

- 1 Colonne montante, position idéale
- 2 Conduite horizontale par le haut, inadapté à cause des bulles d'air ou de la formation de mousse
- 3 Conduite horizontale, montage latéral avec un angle de montage adapté (selon la cellule)
- 4 Montage la tête en bas, interdit à cause de l'absence de contact entre l'électrolyte et les électrodes
- 5 Colonne descendante, inadapté



Remarque!

- N'installez pas la sonde là où il y a un risque de formation de bulles d'air ou de mousse (→ fig. 7).
- Des erreurs de mesure peuvent se produire si :
 - la cellule n'est pas entièrement immergée dans le produit
 - des particules en suspension se déposent sur la membrane de la cellule
 - la cellule est montée la tête en bas.

3.5 Contrôle de montage

- Vérifiez que la membrane est étanche et intacte. Remplacez-la le cas échéant.
- La cellule est-elle montée dans une position autorisée ?
- La cellule est-elle montée dans une sonde et pas suspendue par le câble ?
- Evitez l'humidité due à la pluie en protégeant la sonde par un capot de protection.

4 Raccordement électrique



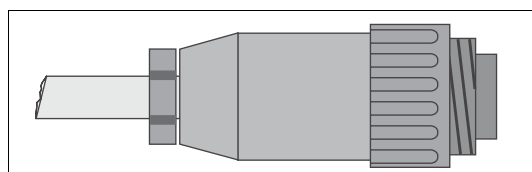
Danger!

- Seul un personnel spécialisé est autorisé à effectuer le raccordement électrique.
- Le présent manuel aura été lu et compris, et les instructions seront respectées.
- **Avant** de réaliser le raccordement, assurez-vous que le câble n'est pas sous tension.

4.1 Raccordement direct au transmetteur

Le raccordement de la cellule de mesure est différent selon la version du transmetteur :

- Appareil de terrain (COM253-WX/WS) :
Raccordez la cellule directement au transmetteur au moyen du câble de mesure spécial avec connecteur SXP.



C07-COS41xxx-04-05-00-xx-001.eps

Fig. 8 : Connecteur SXP

- Appareil en façade d'armoire électrique (COM223-WX/WS) :
 - Déconnectez le connecteur SXP (côté transmetteur !) du câble.
 - Reportez-vous au tableau suivant pour l'affectation des câbles et les bornes de raccordement correspondantes du Liquisys M COM223-WX/WS.
Attention, l'affectation des câbles diffère selon la version de la cellule (câble surmoulé ou connecteur embrochable TOP68).

Borne COM223	Cellule avec câble surmoulé (OMK)		Cellule avec connecteur embrochable TOP68 (CYK71)	
	Fil	Affectation	Fil	Affectation
87	jaune	+U _B	jaune	+U _B
0	gris	OV	blanc	OV
96	rose	NTC (analogique) ou comm. (numérique)	vert	Communication (numérique)
97	bleu	NTC (analogique) ou comm. (numérique)	brun	Communication (numérique)
88	brun	-U _B	Coax interne	-U _B
19	vert	Alarme		
18	blanc	Signal de la cellule		

4.2 Raccordement avec une boîte de jonction

La boîte de jonction VS est nécessaire pour prolonger le câble surmoulé (fig. 9, fig. 10).

Raccordez toujours le câble de la cellule à la boîte de jonction avec le connecteur SXP. La prolongation du câble vers le transmetteur dépend de sa version, à savoir appareil de terrain ou appareil encastrable.

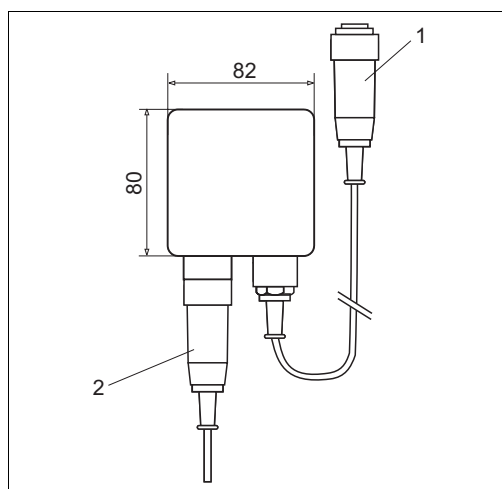


Fig. 9 : Boîte de jonction VS pour appareil de terrain

- 1 Connecteur SXP pour appareil de terrain
- 2 Connecteur SXP de la cellule

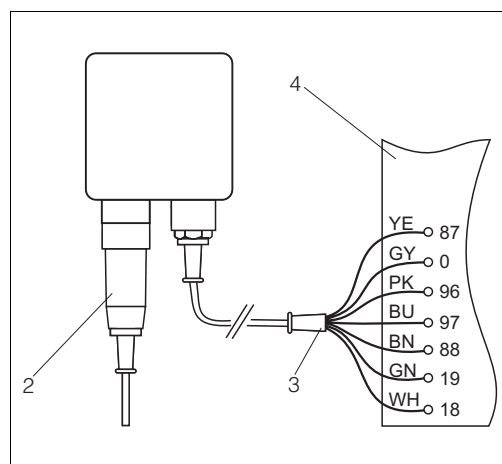


Fig. 10 : Boîte de jonction VS pour appareil encastrable

- 2 Connecteur SXP de la cellule
- 3 Câble de mesure spécial pour transmetteur (OMK)
- 4 Compartiment de raccordement du transmetteur

4.3 Contrôle de raccordement

Etats et spécifications de l'appareil	Remarques
La cellule, la sonde, la boîte de jonction et le câble sont-ils endommagés ?	Contrôle visuel
Raccordement électrique	Remarques
La tension d'alimentation du transmetteur correspond-elle à celle indiquée sur la plaque signalétique ?	110/230 V AC 24 V AC / DC
Les câbles installés sont-ils soumis à une traction ou torsadés ?	
Le passage de câble est-il complètement isolé ?	Câble d'alimentation / câble de courant faible
L'alimentation auxiliaire et les câbles de signal sont-ils correctement raccordés ?	Utiliser le schéma de raccordement COM 2x3
Les bornes à vis sont-elles correctement vissées ?	
Toutes les entrées de câble sont-elles montées, correctement fixées et étanches ?	Pour les entrées de câble latérales : boucles de câble vers le bas pour que l'eau puisse couler.
Toutes les entrées de câble sont-elles montées par le bas ou latéralement ?	

5 Configuration

5.1 Construction de la cellule de mesure

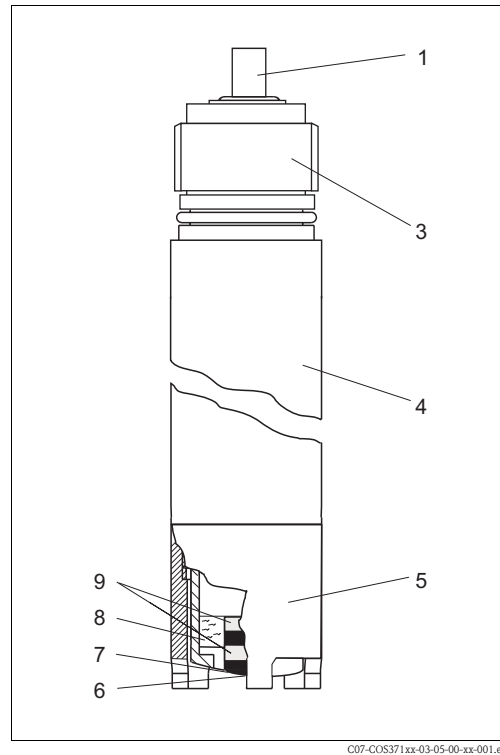


Fig. 11 : Construction de la cellule

- 1 Câble de la cellule
- 3 Raccord fileté G1
- 4 Corps de la cellule
- 5 Cage de protection
- 6 Cathode
- 7 Membrane
- 8 Electrolyte
- 9 Anode

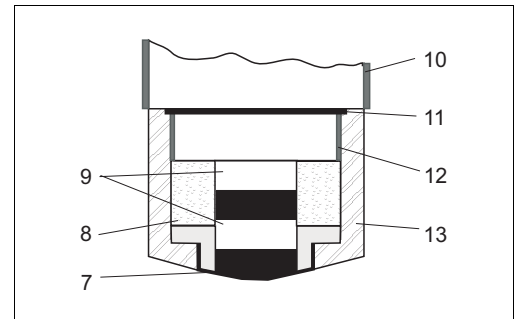


Fig. 12 : Tête de la cellule, coupe longitudinale

- 7 Membrane
- 8 Electrolyte
- 9 Anode
- 10 Raccord fileté pour cage de protection
- 11 Bague d'étanchéité
- 12 Raccord fileté pour cartouche à membrane
- 13 Cartouche à membrane

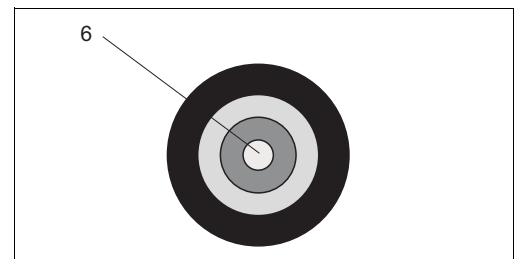


Fig. 13 : Tête de la cellule, vue d'en haut

- 6 Cathode

La cellule de mesure se compose des éléments suivants :

- Corps de la cellule (fig. 11, pos. 4)
- Tête de la cellule avec cathode et anode (fig. 12, fig. 13)
- Cartouche à membrane avec remplissage d'électrolyte (fig. 12, pos. 13 et 8)
- Cage de protection (fig. 11, pos. 5)



Remarque!

- Elle peut être remplacée par une tête d'injection COR 3 (voir "Accessoires") pour une installation immergée avec fonction de nettoyage.
- La cartouche à membrane vissée sur la tête de la cellule contient de l'électrolyte. Le système de fermeture isole la cartouche à membrane du produit.
- La membrane qui est en contact avec le produit est tendue en usine.

5.2 Principe de fonctionnement

5.2.1 Polarisation

Lorsque la cellule est raccordée au transmetteur, une tension de polarisation est appliquée entre la cathode et l'anode. Le courant de polarisation est alors visible sur l'afficheur du transmetteur par une valeur élevée au début qui diminue progressivement. L'étalonnage ne peut être entrepris qu'une fois la polarisation terminée.

5.2.2 Membrane

L'oxygène dissous, présent dans le milieu, est transporté vers la membrane par le flux du liquide à mesurer. La membrane n'est perméable qu'aux gaz dissous. Les autres substances dissoutes, par ex. les substances ionisées, ne peuvent pas la traverser. Ce qui explique pourquoi la conductivité du produit n'a aucune influence sur le signal de mesure.

5.2.3 Principe de mesure ampérométrique

Les molécules d'oxygène diffusées à travers la membrane sont réduites en ions hydroxyde (OH⁻) à la cathode. A l'anode, l'argent s'oxyde en ions argent (Ag⁺) (formation d'une couche de bromure d'argent, AgBr).

Les électrons libérés à la cathode sont attirés par l'anode. A l'équilibre, ce courant est proportionnel à la concentration en oxygène.

Le courant est converti dans l'appareil de mesure, puis affiché à l'écran comme concentration en oxygène en mg/l, ppm ou ppb, comme indice de saturation en % SAT ou comme pression partielle d'oxygène en hPa.

5.3 Etalonnage

Pendant l'étalonnage, le transmetteur est adapté aux caractéristiques de la cellule. Etant donné qu'il n'est pas nécessaire d'effectuer un étalonnage du point zéro pour une cellule COS, l'étalonnage réalisé est un étalonnage en un seul point en présence d'oxygène.

La cellule de mesure a besoin d'être étalonnée après :

- la première mise en service
- un remplacement de membrane ou d'électrolyte
- le nettoyage de la cathode
- de longues interruptions de fonctionnement sans alimentation électrique
- des intervalles de temps typiques en fonction de l'expérience de fonctionnement.

Trois modes d'étalonnage sont possibles :

- dans l'air (si possible saturé en vapeur d'eau, par ex. à proximité d'une surface d'eau)
- dans de l'eau saturée en oxygène
- en entrant une valeur de référence dans le transmetteur (la cellule reste dans le produit)



Remarque!

Seul l'étalonnage dans l'air est décrit ci-dessous. C'est la méthode la plus simple et donc recommandée.

L'étalonnage à l'air n'est toutefois possible que si la température de l'air est ≥ -5 °C.

5.3.1 Etalonnage à l'air

1. Retirez la cellule du produit.
2. Nettoyez l'extérieur de la cellule avec un chiffon humide, puis séchez la membrane, par ex. avec un mouchoir en papier.
3. Si la cellule a été retirée d'un système pressurisé fermé, dont la pression de service est supérieure à la pression atmosphérique :
 - Ouvrez la cartouche à membrane pour compenser la pression et nettoyez-la le cas échéant.
 - Remplacez l'électrolyte de remplissage et refermez la cartouche à membrane.
 - Attendez la fin de la durée de polarisation.
4. Attendez jusqu'à ce que la température de la cellule et celle de l'air soient équilibrées, soit env. 20 minutes. Evitez le rayonnement solaire direct.
5. Dès que l'affichage est stable, effectuez la routine d'étalonnage conformément aux instructions contenues dans le manuel de mise en service du transmetteur.
6. Immergez à nouveau la cellule dans le produit à mesurer.



Remarque!

Respectez les instructions d'étalonnage contenues dans le manuel de mise en service du transmetteur utilisé.

5.3.2 Exemple de calcul de la valeur d'étalonnage

A des fins de contrôle, il est possible de calculer la valeur d'étalonnage théorique (affichée par le transmetteur) selon l'exemple suivant (la salinité est ici de 0).

1. Déterminez :
 - la température ambiante pour la cellule (air ambiant)
 - l'altitude du lieu d'implantation au-dessus du niveau de la mer
 - la pression atmosphérique actuelle (= **pression atmosphérique rapportée au niveau de la mer**) au moment de l'étalonnage (si la valeur ne peut pas être déterminée, faire un calcul approximatif avec une pression de 1013 hPa).
2. Définissez :
 - la valeur de saturation **S** d'après le premier tableau
 - le facteur **K** d'après le deuxième tableau

° C	S [mg/l]
0	14,64
1	14,23
2	13,83
3	13,45
4	13,09
5	12,75
6	12,42
7	12,11
8	11,81
9	11,53
10	11,25

° C	S [mg/l]
11	10,99
12	10,75
13	10,51
14	10,28
15	10,06
16	9,85
17	9,64
18	9,45
19	9,26
20	9,08

° C	S [mg/l]
21	8,90
22	8,73
23	8,57
24	8,41
25	8,25
26	8,11
27	7,96
28	7,82
29	7,69
30	7,55

° C	S [mg/l]
31	7,42
32	7,30
33	7,18
34	7,06
35	6,94
36	6,83
37	6,72
38	6,61
39	6,51
40	6,41

Altitude [m]	K
0	1,000
50	0,994
100	0,988
150	0,982
200	0,977
250	0,971
300	0,966
350	0,960
400	0,954
450	0,949
500	0,943

Altitude [m]	K
550	0,938
600	0,932
650	0,927
700	0,922
750	0,916
800	0,911
850	0,905
900	0,900
950	0,895
1000	0,890

Altitude [m]	K
1050	0,885
1100	0,879
1150	0,874
1200	0,869
1250	0,864
1300	0,859
1350	0,854
1400	0,849
1450	0,844
1500	0,839

Altitude [m]	K
1550	0,834
1600	0,830
1650	0,825
1700	0,820
1750	0,815
1800	0,810
1850	0,805
1900	0,801
1950	0,796
2000	0,792

3. Déterminez les facteurs :
 - **L** = pression atmosphérique relative (1013 hPa, si inconnue)
 - **M** = 1,02 pour l'étalonnage à l'air ou 1,00 pour l'étalonnage dans de l'eau saturée en air
4. Calculez la valeur d'étalonnage **C** :

$$C = S \cdot K \cdot L \cdot M$$

Exemple

- Etalonnage à l'air à 18 °C, altitude 500 m au-dessus du niveau de la mer, pression atmosphérique relative 1022 hPa
- $S = 9,45 \text{ mg/l}$, $K = 0,943$, $L = 1,0089$, $M = 1,02$

La valeur d'étalonnage est : $C = 9,17 \text{ mg/l}$.

6 Mise en service

6.1 Contrôle de montage et de fonctionnement

Avant la première mise en service, assurez-vous que :

- la cellule de mesure est correctement montée
- le raccordement électrique a été correctement réalisé

Si vous utilisez une sonde avec fonction de nettoyage automatique, vérifiez que l'arrivée d'eau est correctement raccordée au système de nettoyage de la sonde.



Danger!

Avant la pressurisation de la sonde avec un système de nettoyage, vérifiez que les raccordements ont été correctement effectués ! Si ce n'est pas le cas, il faut éviter d'introduire la sonde dans le process !

6.2 Polarisation

Chaque cellule de mesure fait l'objet d'un contrôle de fonctionnement en usine et est livré prêt à fonctionner.

Avant l'étalonnage, procédez de la façon suivante :

1. Retirez le capuchon de protection.
2. Mettez la cellule sèche à l'air. L'air doit être saturé en vapeur d'eau. Il faut pour ce faire mettre la cellule le plus près possible d'une surface d'eau, tout en évitant qu'elle n'entre directement en contact avec l'eau, car la membrane de la cellule doit rester sèche pendant l'étalonnage.
3. Raccordez la cellule au transmetteur.
4. Mettez le transmetteur sous tension.
Si la cellule est raccordée à un transmetteur COM223/253, la polarisation se fait automatiquement après la mise sous tension du transmetteur.
5. La durée de polarisation est d'env. 1 heure.



Remarque!

A la fin de la polarisation, les valeurs initialement affichées, qui étaient très élevées au début, et qui ont progressivement diminué, se stabilisent et restent pratiquement constantes.



Attention!

- Lorsque vous retirez la cellule de mesure du milieu à mesurer, évitez de l'exposer au soleil !
- Respectez les instructions de mise en service contenues dans le manuel de mise en service du transmetteur utilisé.

6.3 Etalonnage

Étalonnez la cellule de mesure (étalonnage à l'air, → page 16) directement après la polarisation.

Les intervalles d'étalonnage dépendent fortement de :

- l'application et
- de l'implantation de la cellule.

Les méthodes suivantes vous aident à déterminer les intervalles d'étalonnage nécessaires :

1. Contrôlez la cellule un mois après sa mise en service. Sortez-la du produit, séchez-la et après 10 minutes mesurez l'indice de saturation en oxygène de l'air.
Prenez votre décision en fonction des résultats :
 - a. Si la valeur mesurée n'est pas de 102 ± 2 %SAT, vous devez étalonner la cellule.
 - b. Dans le cas contraire, doublez le laps de temps jusqu'au prochain contrôle.
2. Procédez de la même manière (point 1) après deux, quatre et/ou huit mois. Ainsi vous pouvez déterminer l'intervalle d'étalonnage optimal pour votre cellule.




Remarque!

Étalonnez la cellule de mesure au moins une fois par an.

7 Maintenance

Les travaux de maintenance doivent être effectués à intervalles réguliers. Pour s'assurer de l'exécution des travaux, il est recommandé de consigner à l'avance les dates des travaux de maintenance dans un carnet de bord ou un calendrier.

Les travaux suivants doivent être effectués :

- Nettoyage de la cellule de mesure
(en particulier si la membrane est encrassée)
- Contrôle du fonctionnement de la mesure :
 1. Retirez la cellule du produit.
 2. Nettoyez et séchez la membrane.
 3. Mesurez après env. 10 minutes l'indice de saturation en oxygène de l'air (sans réétalonnage).
 4. La valeur mesurée doit être de 102 ± 2 % SAT
(affichage de la saturation en O₂ sur COM2x3 : appuyez 4 fois sur ).
- Remplacement d'une membrane défectueuse ou qui ne peut plus être nettoyée.
- Réétalonnage.



Remarque!

Pour un nettoyage régulier automatique, il est conseillé d'équiper le point de mesure avec un système de nettoyage entièrement automatique, par ex. Chemoclean (voir Accessoires).

7.1 Nettoyage de la cellule de mesure

La mesure peut être faussée par des impuretés sur la cellule ou un dysfonctionnement, par ex. :

- Dépôts sur la membrane de la cellule
 - ➡ conséquence : temps de réponse plus long et pente réduite.
- Encrassage ou empoisonnement de l'électrolyte
 - ➡ conséquence : temps de réponse plus long et erreur de mesure.

Pour une mesure fiable, nettoyez régulièrement la cellule de mesure. La fréquence et l'intensité du nettoyage dépendent du produit à mesurer.

Il faut nettoyer la cellule de mesure :

- avant chaque étalonnage
- régulièrement pendant le fonctionnement si nécessaire
- avant de la retourner à Endress+Hauser pour réparation

Selon la nature du dépôt, il faut procéder de la façon suivante :

Type de dépôts	Nettoyage
Dépôts salins	Immerger la sonde dans de l'eau claire ou de l'acide chlorhydrique dilué (1-5%) pendant quelques minutes. Ensuite, rincer abondamment à l'eau.
Dépôts sur le corps de la cellule (pas la membrane !)	Nettoyer le corps de la cellule avec de l'eau et une brosse adaptée.
Dépôts sur la membrane ou sur la cartouche à membrane	Nettoyer la membrane avec de l'eau et une éponge souple.



Attention!

Après le nettoyage, il faut rincer abondamment à l'eau claire.

7.2 Régénération

Différentes parties de la cellule sont soumises à une usure naturelle pendant le fonctionnement. Le fonctionnement normal est restauré par des mesures appropriées. Ces mesures sont :

Mesure	Cause
Nettoyage de la cathode	Cathode encrassée ou recouverte d'une couche d'argent
Remplacement du joint d'étanchéité	Joint visiblement endommagé
Remplacement de l'électrolyte	Signal instable ou non plausible ou électrolyte contaminé
Remplacement de la cartouche à membrane	La membrane ne peut plus être nettoyée ou elle est endommagée (trouée ou trop dilatée)



Danger!

Avant de procéder à la régénération, mettez le transmetteur hors tension.

7.2.1 Nettoyage de la cathode

La cathode ne doit être nettoyée que si l'encrassement est visible.

Pour le nettoyage, procédez de la façon suivante :

1. Dévissez la cartouche de la tête de la cellule.
2. Nettoyez soigneusement la surface de l'électrode avec un papier abrasif (compris dans la livraison) jusqu'à élimination totale du dépôt. Utilisez d'abord la face verte, puis la face rose.
3. Rincez l'électrode avec de l'eau potable ou de l'eau distillée.
4. Remplissez la cartouche à membrane avec de l'électrolyte COY 3-F et revissez-la sur la tête de la cellule (jusqu'à la butée).



Attention!

L'**anode** est recouverte en usine d'une couche brune de bromure d'argent et **ne doit donc jamais être nettoyée !**

Si à force d'utilisation cette couche s'enlève, la cellule devient inutilisable et doit être renvoyée en usine pour être régénérée. Dans ce cas, adressez-vous à Endress+Hauser.

7.2.2 Remplacement du joint d'étanchéité

Le remplacement du joint d'étanchéité est nécessaire lorsque les dégâts sont visibles. Il faut utiliser les joints d'étanchéité COY 31-OR fournis.

7.2.3 Remplacement de l'électrolyte

L'électrolyte COY 3-F est lentement consommé pendant la mesure par un processus chimique aux électrodes. Si la cellule n'est pas soumise à une tension, il n'y a pas de réactions chimiques et l'électrolyte n'est pas consommé.

La durée de vie théorique d'un remplissage d'électrolyte dans de l'eau potable saturée en air à 20 °C est de 5 ans au maximum. La durée de vie est plus courte en cas de pénétration de gaz dissous comme le H₂S, NH₃ ou de concentrations élevées en CO₂.



Danger!

Risque de brûlure !

L'électrolyte est très alcalin. Les consignes de sécurité doivent être obligatoirement respectées !
Toujours porter des gants et des lunettes de protection pour manipuler l'électrolyte !

Pour remplacer l'électrolyte, procédez de la façon suivante :

1. Retirez la cartouche à membrane.
2. Remplacez l'électrolyte et la cartouche à membrane si nécessaire.
3. Remplacez la cartouche à membrane sur la tête de la cellule et vissez jusqu'à la butée.

7.2.4 Remplacement de la cartouche à membrane

Démontage de l'ancienne cartouche à membrane

1. Retirez la cellule du produit.
2. Dévissez la cage de protection.
3. Nettoyez l'extérieur de la cellule.
4. Dévissez la cartouche à membrane.
5. Le cas échéant, nettoyez la cathode ou remplacez le joint d'étanchéité s'il est endommagé.
6. Rincez le support d'électrode à l'eau claire.

Montage de la nouvelle cartouche à membrane

7. Assurez-vous qu'aucune saleté ne se trouve sur le joint.
8. Versez tout l'électrolyte COY3-F contenu dans une ampoule en plastique dans la cartouche à membrane.
9. Tapotez légèrement la cartouche (par ex. avec un crayon) afin de supprimer toutes les bulles d'air.
10. **Inclinez** la tête de la cellule et vissez soigneusement la cartouche à membrane **jusqu'à la butée**.
11. Revissez la cage de protection.



Remarque!

Après avoir remplacé la cartouche à membrane, la cellule doit être polarisée et réétalonnée.
Immergez de nouveau la cellule de mesure dans le milieu à mesurer et vérifiez qu'aucune alarme n'est émise par le transmetteur.

8 Accessoires

8.1 Raccords

- Boîte de jonction VS
avec douille enfichable et connecteur 7 pôles,
pour prolongation du câble entre la cellule (COS31, COS3 avec connecteur SXP) et le
transmetteur, protection IP 65 ;
réf. 50001054
- Câble de mesure OMK
pour prolongation du câble entre la boîte de jonction VS et le transmetteur, non préconfectionné,
au mètre ;
réf. 50004124
- Câble de mesure spécial pour les cellules COS31 et COS71 avec connecteur embrochable TOP68
COK31 ; Longueur de câble 1,5 m ; réf. 51506820
COK31 ; Longueur de câble 7 m ; réf. 51506821
COK31 ; Longueur de câble 15 m ; réf. 51506822

8.2 Accessoires de montage

- Chambre de passage COA260
pour le montage sur plaque ou sur paroi de la cellule d'oxygène ;
Commande selon la structure de commande Information technique TI310C
- Sonde rétractable Cleanfit COA451
Sonde rétractable manuelle en inox avec vanne d'arrêt pour les cellules de mesure d'oxygène ;
commande selon la structure de commande (Information technique TI 368C)

8.3 Mesure, surveillance et nettoyage

- Liquisys M COM223/253
Transmetteur avec surveillance de fonctionnement de la cellule intégrée, surveillance de la valeur
mesurée, configuration libre du contact d'alarme, montage de terrain ou en façade d'armoire,
Hart® ou Profibus ;
commande selon la structure de commande (Information technique TI 199C)

9 Suppression des défauts

9.1 Recherche des défauts

Si l'un des problèmes suivants survient, vérifiez l'ensemble de mesure comme indiqué.

Problème	Vérification	Remède
Pas d'affichage, aucune réaction de la cellule de mesure	Alimentation du transmetteur ?	Raccorder la tension de réseau
	Cellule correctement raccordée ?	Raccorder correctement la cellule
	Ecoulement du produit ?	Rétablir l'écoulement
	Formation de dépôt sur la membrane ?	Nettoyer la cellule
	Electrolyte dans la chambre de mesure ?	Remplir ou changer d'électrolyte
Valeur affichée trop élevée	Avec connecteur embrochable TOP68 : humidité ou dépôt dans le connecteur ?	Nettoyer et sécher la connexion embrochable (utiliser de l'alcool de nettoyage)
	Polarisation terminée ?	Attendre la fin de la polarisation
	Dernier étalonnage effectué avec une autre cellule ?	Effectuer un nouvel étalonnage
	Température affichée trop faible ?	Contrôler la cellule, le cas échéant l'envoyer en réparation
	Membrane visiblement endommagée ?	Remplacer de la cartouche à membrane
	Electrolyte pollué ?	Remplacer de l'électrolyte
	Ouvrir la cellule de mesure et sécher les électrodes. Affichage du transmetteur de nouveau sur 0 ?	Vérifier le raccordement électrique. Si le problème persiste, renvoyer la cellule de mesure.
	Couche de l'anode dissoute. L'anode est-elle argentée au lieu de brun ?	Renvoyer la cellule de mesure pour dépôt d'une nouvelle couche.
Couche d'argent sur la cathode ?	Nettoyer la cathode	
Valeur affichée trop faible	Avec connecteur embrochable TOP68 : humidité ou dépôt dans le connecteur ?	Nettoyer et sécher la connexion embrochable (utiliser de l'alcool de nettoyage)
	Cellule de mesure étalonnée ?	Effectuer un nouvel étalonnage
	Ecoulement du produit ?	Rétablir l'écoulement
	Température affichée trop élevée ?	Contrôler la cellule, le cas échéant l'envoyer en réparation
	Formation de dépôt sur la membrane ?	Nettoyer la cellule
	Electrolyte pollué ?	Remplacer de l'électrolyte
Valeur affichée instable	Membrane visiblement endommagée ?	Remplacer de la cartouche à membrane
	Ouvrir la cellule de mesure et sécher les électrodes. Affichage du transmetteur de nouveau sur 0 ?	Vérifier le raccordement électrique. Si le problème persiste, renvoyer la cellule de mesure.
	Interférences CEM dans l'ensemble de mesure ?	Relier le blindage externe de la cellule de mesure et du câble prolongateur à la borne S. Poser le câble de mesure et de signal séparément du câble haute tension.

Problème	Vérification	Remède
Alarme en cas de rupture de la membrane	Cartouche à membrane plus étanche à cause de dommages visibles ?	Remplacer la cartouche à membrane, polariser et étalonner la cellule.
	Cartouche à membrane intacte à l'extérieur ?	Serrer fermement la cartouche à membrane. Si l'alarme persiste : Séparer la cellule du transmetteur pendant env. 30 secondes. Si l'alarme persiste après le raccordement, répéter la séparation une ou deux fois.
	Joint d'étanchéité de la cartouche à membrane pas propre ?	Retirer la cellule du produit, la nettoyer et la sécher. Nettoyer le joint d'étanchéité ou le remplacer en cas de dommage. Séparer la cellule du transmetteur pendant env. 30 secondes. Si l'alarme persiste après le raccordement, répéter la séparation une ou deux fois. Si l'alarme persiste : retourner la cellule pour réparation.



Remarque!

Respectez les instructions de suppression des défauts contenues dans le manuel de mise en service du transmetteur utilisé. Si nécessaire, contrôlez le transmetteur.

9.2 Contrôle de la cellule de mesure



Attention!

La cellule ne peut être contrôlée que par du personnel habilité et formé !
Il faut en outre un multimètre (tension, résistance).

Vérification	Mesure	Valeur de consigne
Contrôle de la tension	Raccorder la cellule et mesurer la tension de fonctionnement aux bornes du transmetteur COM2x3-WX/WS.	entre les bornes 87 et 0 : +8 V entre les bornes 88 et 0 : -8 V
Contrôle de la pente	Mettre la cellule à l'air et la sécher avec un mouchoir en papier	Valeur mesurée affichée après 10 min. : env. 102 % SAT (appuyer 4 fois sur [+])
Contrôle du point zéro	Plonger la cellule dans la solution zéro ¹ (voir Pièces de rechange).	Affichage tendant vers 0 mg/l (0 % Sat)
	Ouvrir la chambre de mesure et sécher les électrodes.	
Contrôle de la sonde de température	Débrancher la cellule et mesurer la résistivité. – entre les broches 3 et 4 de TOP68 – entre les broches 3 et 4 de SXP (version avec câble surmoulé)	En fonction de la température : 5 °C : 74,4 kΩ 10 °C : 58,7 kΩ 15 °C : 46,7 kΩ 20 °C : 37,3 kΩ 25 °C : 30,0 kΩ 30 °C : 24,3 kΩ

¹ Comment utiliser la solution zéro :

1. Remplissez un grand béccher (1,5 - 2 l) avec env. 1 l d'eau.
2. Versez le contenu d'une capsule de solution zéro dans l'eau.
3. Plongez la cellule dans l'eau et attendez suffisamment (15 min. pour l'épuisement de l'oxygène).
L'affichage chute à env. 0 mg/l (0 %SAT).

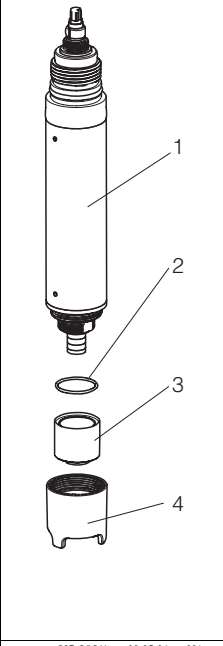
Selon les conditions, la solution zéro est (surface de contact eau/air) stable jusqu'à 12 heures.



Remarque!

En cas de déviations par rapport aux valeurs de consigne, reportez-vous aux instructions du chapitre Recherche des défauts ou adressez-vous à Endress+Hauser.

9.3 Pièces de rechange

	N° pos.	Kit de pièces de rechange	Réf.	
 <p style="font-size: small; text-align: center;">C07-COS41xxx-09-05-06-xx-001.eps</p> <p>Fig. 14 :</p>	1	Cellule de mesure	voir structure de commande	
	2	Joint d'étanchéité COY 31-OR – 3 pièces	51506985	
	4	Cartouche à membrane – Cartouche de remplacement COY 31S-WP pour temps de réponse rapide – 2 cartouches de remplacement préconfectionnées avec membrane tendue	51506977	
	4	Cage de protection de la membrane	Sur demande	
	pas représenté		Electrolyte COY 3-F – 10 ampoules en matière synthétique, transparentes	50053349
			Papier abrasif COY 3-PF – pour nettoyage de la cathode – 10 pièces	51506973
			Solution zéro – 3 ampoules filetées pour la préparation de 3 x 1 l de solution exempte d'oxygène	50001041
	2-4	Kit d'accessoires COY31-S-Z, 1 de chaque : – Electrolyte de remplissage COY 3-F – Cartouche de remplacement COY 31S-WP pour temps de réponse rapide – Joint d'étanchéité COY 31-OR – Papier abrasif COY 3-PF	51506785	

9.4 Retour de matériel

Si votre cellule doit être réparée, veuillez la *nettoyer* avant de la retourner à Endress+Hauser. Utilisez l'emballage d'origine.

Veuillez joindre la déclaration de décontamination dûment complétée (faire une copie de l'avant-dernière page de ce manuel) au paquet et aux documents de transport. Sans ce document, aucune réparation ne sera effectuée !

9.5 Mise au rebut

L'appareil contient des composants électroniques. Il doit donc être mis au rebut comme déchet électronique.

Veuillez respecter les directives locales.

10 Caractéristiques techniques

10.1 Grandeurs d'entrée

Grandeur mesurée	Oxygène dissous [mg/l / % SAT / hPa]
Gamme de mesure	avec Liquisys M COM223/253-WX/WS : 0,001 ... 20,000 mg/l 0,0 ... 200,0 % SAT 0 ... 400 hPa

10.2 Conditions ambiantes

Température de stockage	rempli d'électrolyte : -5 ... 50 °C sans électrolyte : -20 ... 60 °C
Protection	IP 68

10.3 Performances

Temps de réponse	<ul style="list-style-type: none"> ■ T₉₀ : 0,5 minutes ■ T₉₉ : 1,5 minutes (les deux à 20 °C)
Pente	env. 8000 nA (à 20 °C, 1013 hPa)
Durée de polarisation	< 60 minutes
Vitesse de passage minimale	typ. 2,5 cm/s pour 95 % de la valeur mesurée (200 ml/min avec une chambre de passage COA260)
Dérive	Sous polarisation continue : < 1 % par mois
Courant zéro	Sans
Surveillance de la cellule de mesure	avec Liquisys M COM223/253 : rupture de câble ou court-circuit, erreur de mesure et passivation de la cellule

10.4 Conditions de process

Pression de process	Surpression max. autorisée 10 bar Fonctionnement en dépression pas autorisé
Température de process	-5 ... 50 °C

10.5 Construction mécanique

Construction, dimensions	voir chapitre "Montage"	
Poids	Pour longueur de câble 7 m : 0,7 kg Pour longueur de câble 15 m : 1,1 kg Avec connecteur TOP68 : 0,3 kg	
Matériaux (en contact avec le produit)	Corps de la cellule : Cartouche à membrane : Cathode : Anode :	inox 316Ti POM argent argent/bromure d'argent
Raccords process	G1	
Raccord de câble (cellule)	Câble surmoulé ou connecteur TOP68	
Raccord de câble (transmetteur)	<ul style="list-style-type: none"> ■ Connecteur SXP (appareil de terrain) ■ Bornier (appareil encastrable) 	
Longueur de câble	max. 100 m (avec prolongateur de câble)	
Compensation de température	Thermorésistance NTC 30 k Ω à 25 °C, 0 ... 50 °C	
Epaisseur de la membrane	env. 25 μ m	

Index

A

Accessoires	
Cage de protection de la membrane	23
Mesure	23
Nettoyage	23
Plaque d'impact	23
Raccords	23
Sondes	23

C

Calcul de la valeur d'étalonnage	16
Caractéristiques techniques	27
Cellule	
Construction	14
Etalonnage	15
Nettoyage	20
Principe de fonctionnement	15
Surveillance	27
Chambre de passage	23
Commande	6
Compensation de température	28
Conditions de process	27
Contenu de la livraison	6
Contrôle	
Installation et fonctionnement	18
Montage	11
Raccordement électrique	13
Contrôle de la cellule de mesure	25
Courant zéro	27

D

Débit minimal	27
Défaut	24
Dérive	27
Dimensions	7
Durée de polarisation	27

E

Ensemble de mesure	8
Epaisseur de la membrane	28
Erreur	
Contrôle de la cellule de mesure	25
Recherche	24
Etalonnage	15, 19

G

Gamme de mesure	27
Grandeur mesurée	27

I

Installation avec chambre de passage	10
--------------------------------------	----

L

Longueur de câble	28
-------------------	----

M

Maintenance	20
Matériaux	28
Membrane	15
Mise au rebut	26
Mise en service	4, 18
Montage	4, 7-8
Emplacement de montage	8
Exemples	10
Installation du point de mesure	9
Contrôle	11
Point d'implantation	8
Sonde rétractable	11

N

Nettoyage	
Cathode	21
Cellule	20

P

Pente	27
Pièces de rechange	26
Poids	28
Point de mesure	9
Polarisation	15, 18
Principe ampérométrique	15
Principe de fonctionnement	15
Principe de mesure	15

R

Raccord de câble	28
Raccord process	28
Raccordement	
Boîte de jonction	12
Contrôle	13
Raccordement direct	12
Raccordement électrique	12
Réception des marchandises	7
Régénération	21
Remplacement	
Cartouche à membrane	22
Electrolyte	21
Joint d'étanchéité	21
Remplacement de l'électrolyte	21
Remplacement de la cartouche à membrane	22
Remplacement du joint d'étanchéité	21
Retour de matériel	5, 26

S

Sécurité de fonctionnement	4
Sonde rétractable	11, 23
Stockage	7
Structure de commande	6
Symboles	5
Symboles utilisés	5

T

Température de stockage	27
Temps de réponse	27
Transmetteur	23
Transport	7

U

Utilisation	4, 14
Utilisation conforme	4

Declaration of Hazardous Material and De-Contamination *Déclaration de matériaux dangereux et de décontamination*

N° RA

Please reference the Return Authorization Number (RA#), obtained from Endress+Hauser, on all paperwork and mark the RA# clearly on the outside of the box. If this procedure is not followed, it may result in the refusal of the package at our facility.
Prrière d'indiquer le numéro de retour communiqué par E+H (RA#) sur tous les documents de livraison et de le marquer à l'extérieur sur l'emballage. Un non respect de cette directive entraîne un refus de votre envoi.

Because of legal regulations and for the safety of our employees and operating equipment, we need the "Declaration of Hazardous Material and De-Contamination", with your signature, before your order can be handled. Please make absolutely sure to attach it to the outside of the packaging.

Conformément aux directives légales et pour la sécurité de nos employés et de nos équipements, nous avons besoin de la présente "Déclaration de matériaux dangereux et de décontamination" dûment signée pour traiter votre commande. Par conséquent veuillez impérativement la coller sur l'emballage.

Type of instrument / sensor

Type d'appareil/de capteur

Serial number

Numéro de série

Used as SIL device in a Safety Instrumented System / Utilisé comme appareil SIL dans des installations de sécurité

Process data/Données process

Temperature / Température _____ [°F] _____ [°C] Pressure / Pression _____ [psi] _____ [Pa]
Conductivity / Conductivité _____ [µS/cm] Viscosity / Viscosité _____ [cp] _____ [mm²/s]

Medium and warnings

Avertissements pour le produit utilisé



	Medium /concentration <i>Produit/concentration</i>	Identification CAS No.	flammable <i>inflammable</i>	toxic <i>toxique</i>	corrosive <i>corrosif</i>	harmful/ irritant <i>dangereux pour la santé/ irritant</i>	other * <i>autres *</i>	harmless <i>inoffensif</i>
Process medium <i>Produit dans le process</i>								
Medium for process cleaning <i>Produit de nettoyage</i>								
Returned part cleaned with <i>Pièce retournée nettoyée avec</i>								

* explosive; oxidising; dangerous for the environment; biological risk; radioactive

* *explosif, oxydant, dangereux pour l'environnement, risques biologiques, radioactif*

Please tick should one of the above be applicable, include safety data sheet and, if necessary, special handling instructions.

Cochez la ou les case(s) appropriée(s). Veuillez joindre la fiche de données de sécurité et, le cas échéant, les instructions spéciales de manipulation.

Description of failure / Description du défaut

Company data / Informations sur la société

Company / Société _____	Phone number of contact person / N° téléphone du contact : _____
Address / Adresse _____	Fax / E-Mail _____
_____	Your order No. / Votre N° de cde _____

"We hereby certify that this declaration is filled out truthfully and completely to the best of our knowledge. We further certify that the returned parts have been carefully cleaned. To the best of our knowledge they are free of any residues in dangerous quantities."

"Par la présente nous certifions qu'à notre connaissance les indications faites dans cette déclaration sont véridiques et complètes.

Nous certifions par ailleurs qu'à notre connaissance les appareils retournés ont été soigneusement nettoyés et qu'ils ne contiennent pas de résidus en quantité dangereuse."

(place, date / lieu, date)

Name, dept./Service (please print / caractères d'imprimerie SVP)

Signature / Signature

