



Level



Pressure



Flow



Temperature



Liquid
Analysis



Registration



Systems
Components



Services



Solutions

Safety Instructions

Micropilot M

FMR230, FMR231, FMR244, FMR245

II 1/2 G Ex ia IIC T6...T1

PTB 00 ATEX 2117 X



XA106F-G

de - Sicherheitshinweise für elektrische Betriebsmittel für explosionsgefährdete Bereiche gemäß Richtlinie 94/9/EG (ATEX) → Seite 5

en - Safety instructions for electrical apparatus for explosion-hazardous areas according to Directive 94/9/EC (ATEX) → Page 13

fr - Conseils de sécurité pour matériels électriques destinés aux zones explosibles et selon Directive 94/9/CE (ATEX) → Page 21

bg - Правила за техниката на безопасност за електрически средства за производство във взривоопасни зони. Ако не разбирате езика на това ръководство има възможност да си поръчате при нас едно ръководство, преведено на езика на Вашата страна.

Заявление за съответствие с EG

Производителят Endress+Hauser декларира с това заявление за съответствие и с предявяването на сертификата CE, че този продукт отговаря на изискванията на съответните европейски директиви. Прилаганите директиви, норми и документи са указани в заявлението за съответствие.

cs - Bezpečnostní pokyny pro elektrické přístroje v místech s nebezpečím výbuchu. Pokud nemáte možnost přečíst si tento návod, můžete si u nás objednat návod přeložený do svého jazyka.

Prohlášení o shodě s ES

Společnost Endress+Hauser prohlašuje prostřednictvím tohoto prohlášení a použitím značky CE, že tento výrobek vyhovuje příslušným evropským směrnicím. Zmíněné směrnice, normy a dokumenty jsou uvedeny v Prohlášení o shodě.

da - Sikkerhedsforskrifter for elektriske apparater certificeret til brug i eksplosionsfarlige områder. Hvis du ikke forstår denne manual, kan en oversat kopi af den på dit eget sprog bestilles fra os.

EF-overensstemmelseserklæring

Med denne overensstemmelseserklæring og tilføjjelsen af CE-mærket sikrer producenten Endress+Hauser, at produktet er i overensstemmelse med relevante europæiske direktiver. Dokumentation for overensstemmelsen gives i de anførte direktiver, standarder og dokumenter.

el - Οδηγίες ασφαλείας ηλεκτρικών συσκευών για επικίνδυνες για έκρηξη περιοχές. Σε περίπτωση που δεν μπορείτε να διαβάσετε αυτές τις οδηγίες, τότε μπορείτε να παραγγείλετε ένα αντίτυπο μεταφρασμένο στη γλώσσα σας.

Δήλωση πιστότητας EK

Με αυτή τη δήλωση πιστότητας και την τοποθέτηση του σήματος CE ο κατασκευαστής Endress+Hauser δηλώνει, ότι αυτό το προϊόν συμμορφώνεται με τις ευρωπαϊκές οδηγίες που πρέπει να εφαρμοστούν. Οι οδηγίες, τα πορίσματα και τα έγγραφα που εφαρμόστηκαν αναφέρονται στη δήλωση πιστότητας.

es - Instrucciones de seguridad de aparatos eléctricos homologados para su utilización en áreas expuestas a riesgos de deflagración. Si no entiende este manual, puede pedir un ejemplar en su idioma.

Declaración de conformidad CE

Por la presente declaración y la inclusión de la marca CE, el fabricante Endress+Hauser, declara que el producto cumple con las directivas europeas pertinentes. Las directivas, normas y documentos de aplicación se indican en la declaración de conformidad.

et - Ohutusjuhised plahvatusohtlikus keskkonnas kasutatavate elektriseadmete kohta. Kui Te ei saa käesolevast juhendist aru, võite meilt tellida Teie riigikeelde tõlgitud juhendi.

EL vastavusdeklaratsioon

Tootja Endress+Hauser kinnitab juurdelisatud vastavusdeklaratsiooni esitamisega ja CE-märgise kandmisega tootele, et käesolev toode vastab kohaldatavate Euroopa Liidu direktiivide nõuetele. Kohaldatavad direktiivid, standardid ja dokumendid on ära toodud vastavusdeklaratsioonis.

fi - Turvallisuusohjeita sähkölaitteille, jotka on vahvistettu käytettäväksi räjähdysvaarallisilla alueilla. Jos et ymmärrä tätä käsikirjaa, voit tilata meiltä käännoksen omalla kansallisella kielelläsi.

EU-vaatimustenmukaisuustodistus

Valmistaja Endress+Hauser vakuuttaa täällä vaatimustenmukaisuustodistuksella ja CE-merkin kiinnittämisellä, että tämä tuote täyttää sovellettavien EU-direktiivien määräykset. Sovellettavat direktiivit, normit ja dokumentit on merkitty vaatimustenmukaisuustodistukseen.

hu - Biztonsági információk robbanásveszélyes területre való elektromos eszközökhöz. Amennyiben nem tudja elolvasni ezt az útmutatót, akkor megrendelheti az Ön anyanyelvére lefordítva is.

EK-megfelelőségi nyilatkozat

Az Endress+Hauser mint gyártó jelen megfeleléségi nyilatkozattal és a CE-jelzés felhelyezésével kijelenti, hogy ez a termék megfelel az alkalmazandó európai irányelveknek. Az alkalmazott irányelvek, szabványok és dokumentumok a megfeleléségi nyilatkozatban fel vannak tüntetve.

it - Istruzioni di sicurezza per apparecchiature elettriche certificate per l'utilizzo in aree con pericolo di esplosione. Se il presente manuale non risulta comprensibile potete ordinarcene una copia tradotta nella vostra lingua.

Dichiarazione di conformità CE

Con questa dichiarazione e con l'applicazione del marchio CE, il costruttore Endress+Hauser, assicura che il prodotto è conforme alle direttive europee vigenti. Prova della conformità è fornita dall'osservanza delle direttive, delle norme e dei documenti elencati.

lt - Elektros įrenginio saugumo nurodymai, susiję su sprogimo zonomis. Jeigu negalite perskaityti šios instrukcijos, kreipkitės į mus, kad užsisakytumėte į jūsų gimtąją kalbą išverstą instrukciją.

EB atitikties deklaracija

Gamintojas Endress+Hauser šia atitikties deklaracija ir CE ženkliniu patvirtina, kad gaminytis atitinka taikytinas ES direktyvas. Taikomos direktyvos, normos ir dokumentai yra pateikiami atitikties deklaracijoje.

lv - Drošības norādījumi elektrisko darba instrumentu lietošanai apgabalos, kas pakļauti sprādzienbīstamībai. Ja Jums nav iespēju izlasīt šos norādījumus, Jūs varat pasūtīt pie mums tulkojumu Jūsu valsts valodā.

ES atbilstības apliecinājums

Ražotājs Endress+Hauser ar šo atbilstības apliecinājumu un CE zīmola lietojumu apstiprina, ka produkts izgatavots saskaņā ar atbilstošajām Eiropas vadlīnijām. Piemērotās vadlīnijas, normas un dokumenti atrunāti atbilstības apliecinājumā.

nl - Veiligheidsinstructies voor elektrisch materieel in explosiegevaarlijke omgeving. Wanneer u deze handleiding niet kunt lezen, kunt u een in uw landstaal vertaalde handleiding bij ons bestellen.

EG Conformiteitsverklaring

De leverancier Endress+Hauser waarborgt met deze verklaring en het aanbrengen van het CE-teken, dat dit product overeenstemt met de geldende Europese richtlijnen. De geldende richtlijnen, normen en documenten zijn aangegeven in de conformiteitsverklaring.

pl - Wskazówki dot. bezpieczeństwa dla urządzeń elektrycznych stosowanych w obszarze zagrożonym wybuchem. Jeśli niniejsza instrukcja napisana jest w języku, którym się nie posługujesz, możesz zamówić u nas przetłumaczony dokument.

Deklaracja zgodności WE

Producent Endress+Hauser w niniejszej deklaracji zgodności wraz z nadaniem znaku CE oświadcza, że produkt ten jest zgodny z obowiązującą Europejską Dyrektywą. Zastosowane wytyczne, normy oraz dokumenty podane są w deklaracji zgodności.

pt - Instruções de segurança para dispositivos eléctricos certificados para utilização em áreas de risco de incêndio. Se não compreender este manual, pode encomendar-nos directamente uma cópia na sua língua.

Declaração de conformidade CE

Com esta declaração de conformidade e a aplicação da marca CE, o fabricante Endress+Hauser, garante que o produto obedece às directivas europeias a aplicar. As directivas, normas e documentos são apresentadas na declaração de conformidade.

ro - Indicații de siguranță pentru mijloacele de producție electrice pentru zonele periclitate de explozie. Dacă nu puteți citi aceste instrucțiuni, atunci puteți comanda la noi instrucțiunile traduse în limba țării dumneavoastră.

Declarație de conformitate CE

Producătorul Endress+Hauser declară prin declarația de conformitate alăturată și prin aplicarea semnului CE că acest produs corespunde directivei europene aplicabile. Directivele, normele aplicate și documentele sunt menționate în declarația de conformitate.

sk - Bezpečnostné pokyny pre elektrické zariadenie prevádzkované v priestoroch s nebezpečenstvom výbuchu. Ak nemáte možnosť prečítať si tento návod, môžete si u nás objednať návod preložený do svojho jazyka.

Vyhlasenie o konformite s ES

Spoločnosť Endress+Hauser vyhlasuje prostredníctvom tohto vyhlásenia o konformite a použitím značky CE, že tento výrobok vyhovuje príslušným európskym smerniciam. Zmieňované smernice, normy a dokumenty sú uvedené vo Vyhlásení o konformite.

sl - Varnostni napotki glede električne opreme, namenjene za uporabo v eksplozivnih območjih. Če teh navodil ne morete razumeti, lahko pri nas naročite prevod v vaš jezik.

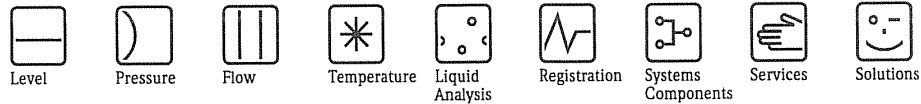
Pojasnilo glede potrdila o skladnosti EU

Proizvajalec Endress+Hauser s to izjavo o skladnosti in navedbo oznake CE izjavlja, da je ta izdelek skladen s predpisanimi evropskimi smernicami. Upoštewane smernice, standardi in dokumenti so navedeni v izjavi o skladnosti.

sv - Säkerhetsföreskrifter för elektrisk utrustning certifierad för användning i explosionsfarliga områden. Om du inte förstår denna manual, kan en översatt kopia på ditt eget språk beställas från oss.

EG-försäkran om överensstämmelse

Endress+Hauser försäkrar med vidstående försäkran om överensstämmelse och med CE-märkningen att denna produkt överensstämmer med de tillämpbara europeiska riktlinjerna. De tillämpade riktlinjerna, normerna och dokumenten anges i försäkran om överensstämmelse.



**EG-Konformitätserklärung
EC Declaration of Conformity
Déclaration CE de Conformité**

EG 00 016-d



Endress+Hauser GmbH+Co. KG, Hauptstraße 1, 79689 Maulburg

erklärt als Hersteller in alleiniger Verantwortung, dass das Produkt
declares as manufacturer under sole responsibility, that the product
déclare sous sa seule responsabilité en qualité de fabricant que le produit

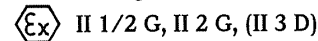
MICROPILOT M Füllstandmessgerät

FMR 230, FMR 231, FMR 232, FMR 233, FMR 240, FMR 244, FMR 245

den Vorschriften folgender Europäischer Richtlinien durch Anwendung harmonisierter Normen entspricht:
conforms with the provisions of the following European Directives by applying the harmonised standards:
est conforme aux prescriptions des Directives Européennes suivantes par l'application des normes harmonisées:

Richtlinien/Directives/Directives	Normen/Standards/Normes	Ex-Normen/Ex-Standards/Normes Ex*
2004/108/EG (EMC)	EN 61010-1 (2001)	EN 60079-0 (2006)
2006/95/EG (LVD)	EN 61326-1 (2006)	EN 60079-1 (2004)
94/9/EG (ATEX)*	EN 61326-2-3 (2006)	EN 60079-7 (2007)
99/5/EG (RTTE)	EN 61326-2-5 (2006)	EN 60079-11 (2007)
	EN 300440-1 (2001)	EN 60079-18 (2004)
	EN 300440-2 (2001)	EN 60079-26 (2004)
	EN 302372-1 (2006)	EN 61241-0 (2006)
	EN 302372-2 (2006)	EN 61241-1 (2004)
		EN 61241-11 (2006)

*nur für Produkte mit der Kennzeichnung/only for products with the marking/seulement pour les produits avec le marquage:



EG-Baumusterprüfbescheinigung Nr:
EC-Type Examination Certificate No:
Numéro de l'attestation d'examen CE de type:

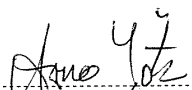
PTB 00 ATEX 2117X

Benannte Stelle/Notified Body/Organisme notifié

- EG-Typprüfung/EC-Type Examination/Examen CE de type: **PTB Braunschweig (0102)**
- Qualitätssicherung/Quality assurance/Système d'assurance qualité: **TÜV Nord Cert GmbH (0044)**

Maulburg, 26.05.2008

Endress + Hauser GmbH + Co. KG


i. V. Dr. Arno Götz
Leiter Zertifizierung/Certification Manager/Responsable de certification



Micropilot M

FMR230, FMR231, FMR244, FMR245

deutsch

PROFIBUS PA, FOUNDATION Fieldbus

Zugehörige Dokumentation

Dieses Dokument ist fester Bestandteil der folgenden Betriebsanleitungen:
PROFIBUS PA: BA225F/00, BA226F/00, BA249F/00, BA252F/00
FOUNDATION Fieldbus: BA228F/00, BA229F/00, BA250F/00, BA253F/00
Es gilt die mitgelieferte, dem Gerätetyp entsprechende Betriebsanleitung.

Ergänzende Dokumentation

Explosionsschutz-Broschüre:
CP021Z/11

Kennzeichnung

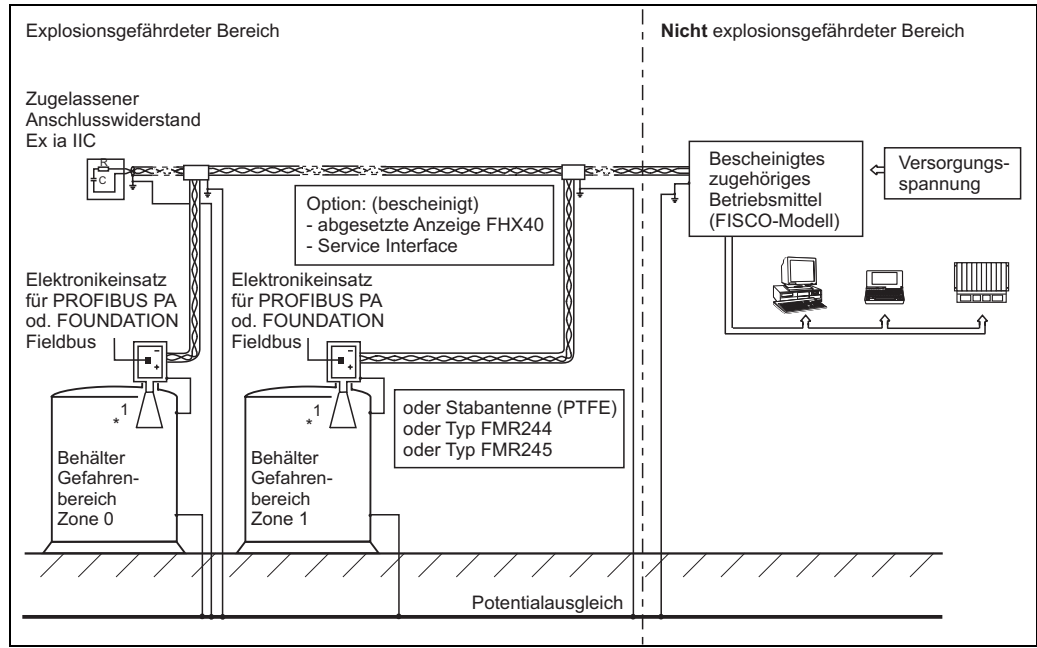
Erläuterungen der Kennzeichnung und Zündschutzart finden Sie in der Explosionsschutz-Broschüre.

Kennzeichnung nach Richtlinie 94/9/EG

II 1/2 G

Kennzeichnung der Zündschutzart

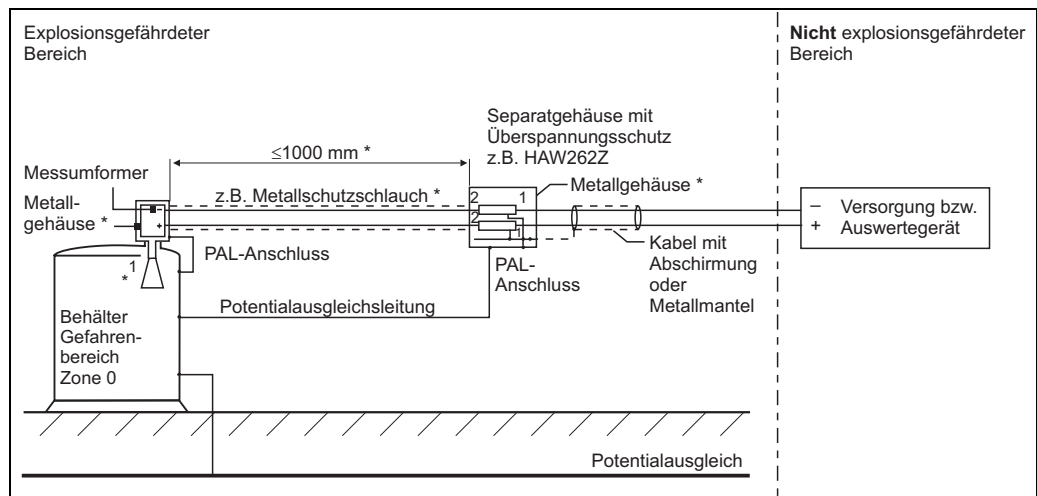
Ex ia IIC T6...T1



XA106de01

Abb. 1

Installation mit Überspannungsschutz (optional) **



XA106de02

Abb. 2

* Anforderung gemäß IEC/EN 60079-14

** Grundsätzlich aus ex-technischer Sicht nicht erforderlich (**4)

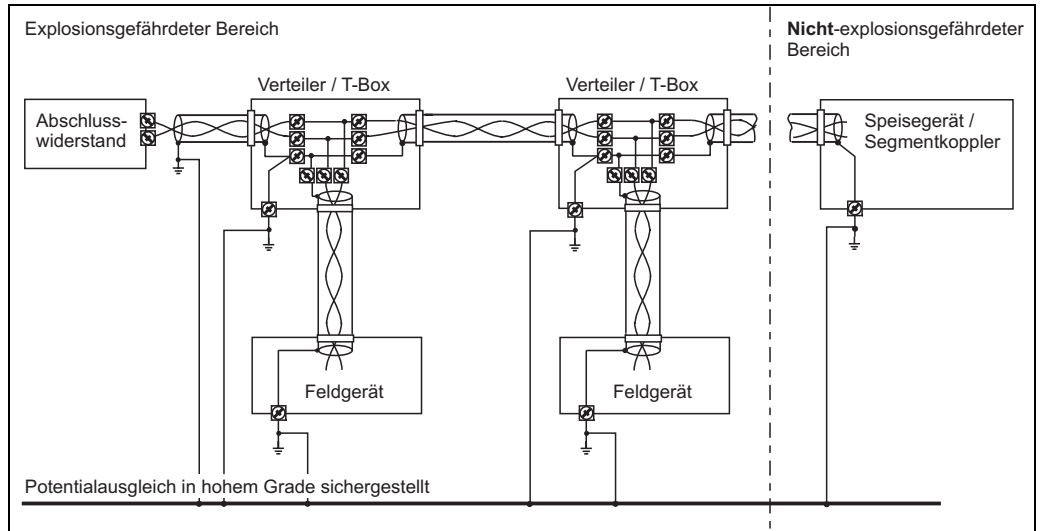


Abb. 3

Variante 1

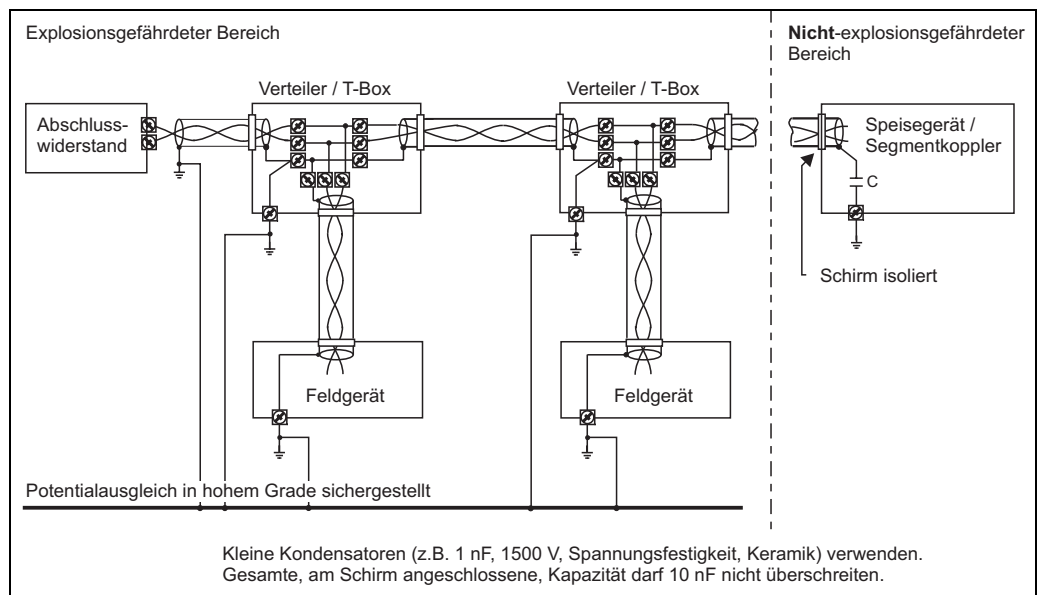


Abb. 4

Variante 2

Hinweis: Ersatz für Sicherheitshinweis XA123F

Bescheinigtes zugehöriges Betriebsmittel	U _o = 17,5 V oder U _o = 24 V I _o = 500 mA I _o = 250 mA P _o = 5,5 W P _o = 1,2 W	Elektronikeinsatz: PROFIBUS PA oder FOUNDATION Fieldbus FISCO-Model oder ENTITY-Konzept (Einzelzusammenschaltung) [Ex ia] IIC oder [Ex ib] IIC
---	--	--

Kategorie	II 1/2 G	Gehäuse Zone 1
Zündschutzart	Ex ia IIC T6...T1	PTB 00 ATEX 2117 X
Max. Betriebsdruck	Abhängig von der Antenne	

Gehäuse F12	-40 °C ≤ Tu ≤ +80 °C	Wahlweise mit oder ohne Anzeige- und Bedien-Modul VU331
--------------------	----------------------	---

Option	Überspannungsschutz HAW262Z, HAW56x	Eigensicherer Versorgungs- und Signalstromkreis (4..20 mA)	Z.B. Metallschlauch bis an das Gehäuse führen
	Abgesetzte Anzeige z.B. FHX40	KEMA 02 ATEX 1203	Zugehöriger Sicherheitshinweis (XA...) beachten
	Service Interface	Commubox mit zugehörigem ToF-Kabel	Zugehöriger Sicherheitshinweis (XA...) beachten

Ausführung	FMR230--H.....	Hornantenne (emailliert)	bis 200 °C
	FMR231-E oder F.....	Stabantenne (PTFE)	bis 150 °C
		Stabantenne (PTFE) mit Lebensmittelanschluss	bis 150 °C
		Stabantenne (PTFE) mit Einschraubstück PVDF	bis 80 °C
	FMR244-.....	Antenne mit hoher chem. Beständigkeit	bis 130 °C
	FMR244-4....	Antenne (PP), plattiert	bis 80 °C
	FMR245-.....	Antenne mit hoher chem. Beständigkeit, leicht zu reinigen	bis 150 °C
FMR245-B oder C oder F oder G	Antenne mit hoher chem. Beständigkeit, leicht zu reinigen	bis 200 °C	

**Sicherheitshinweise:
Installation**

- Gemäß Herstellerangaben und den gültigen Normen und Regeln installieren.
- Der eigensichere Eingangsstromkreis des Gerätes ist erdfrei und mit einer Spannungsfestigkeit von min. 500 Veff gegen Erde ausgeführt.
- Der Zusammenhang zwischen zulässiger Umgebungstemperatur für das Elektronikgehäuse in Abhängigkeit des Einsatzbereiches und der Temperaturklassen sind den Tabellen (Tab. 1 und Tab. 3) zu entnehmen.
- Nach einer Gehäuse-Ausrichtung (Verdrehen) die Arretierungsschraube wieder fest anziehen (Innensechskantschraube am Gewindehals).
- Erdung des Schirms siehe folgende Zeichnung: 3 und 4.
- Dauergebrauchstemperatur des Kabels ≥ Ta +5 K.
- Bei Antennenverlängerungen über 3 m Länge mechanisch fixieren (z.B. durch Abspannen).
- Besondere Bedingungen (X-Kennzeichnung) *1:
Die Antennen des Micropilot M FMR230, FMR231, FMR244 und des FMR245 enthalten Flächen, die sich elektrostatisch aufladen können.
Daher dürfen diese Antennen nicht so angeordnet werden, dass sie sich durch ein strömendes Medium (z.B. Befüllstrom) gefährlich aufladen können.
Elektrostatische Aufladung bei der Reinigung der Antennen vermeiden.
Diese besonderen Bedingungen entfallen für Bereiche, die mindestens ein Betriebsmittel folgender Kategorie und Stoffgruppe erfordern, bei:
 - FMR230-..H: II 1/2 G und IIB; II 2 G und IIB
 - FMR231-.E: II 2 G und IIB (nur ohne Flanschplattierung)
 - FMR244-: II 2 G und IIB, ausgenommen Antennenausführung 4
 - FMR245-: II 2 G und IIB für Flansche der Größe ≤ DN50 oder 2", ausgenommen Antennenausführung B, C, F oder G
- Im Falle einer zusätzlichen oder alternativen Sonderlackierung des Gehäuses oder anderer metallenen Oberflächen ist die Gefahr von elektrostatischer Auf- bzw. Entladung zu beachten. Oberflächen nicht trocken reiben.

Zone 1 - Anwendung

Tab. 1

PROFIBUS PA					
Temperaturklasse mit/ohne Display VU331	Maximal zulässige Mediumstemperatur Antenne in Zone 1	Maximal zulässige Umgebungstemperatur (am Elektronikgehäuse / Elektronikgehäuse in Zone 1) in Abhängigkeit von der Mediumstemperatur			
		FMR230	FMR231	FMR244	FMR245
T6	+80 °C +60 °C	+55 °C +60 °C	+55 °C +60 °C	+60 °C +60 °C	+60 °C +60 °C
T5	+95 °C +75 °C	+70 °C +75 °C	+70 °C +75 °C	+75 °C +75 °C	+75 °C +75 °C
T4	+130 °C +80 °C	+70 °C +80 °C	+65 °C +80 °C	+70 °C +80 °C	+70 °C +80 °C
T3 (funktional)*2	+150 °C +80 °C	+70 °C +80 °C	+55 °C +80 °C	nicht zulässig	+65 °C +80 °C
T3	+195 °C +80 °C	+60 °C +80 °C	nicht zulässig	nicht zulässig	+65 °C +80 °C
T2, T1 (funktional)*2	+250 °C +80 °C	+55 °C +80 °C	nicht zulässig	nicht zulässig	nicht zulässig

Hinweis: zulässiger Antennentemperaturbereich ist zu beachten

*2 funktional = begrenzt durch maximal zulässige Antennentemperatur

FOUNDATION Fieldbus					
Temperatur- klasse mit/ohne Display VU331	Maximal zulässige Mediumstemperatur Antenne in Zone 1	Maximal zulässige Umgebungstemperatur (am Elektronikgehäuse / Elektronikgehäuse in Zone 1) in Abhängigkeit von der Mediumstemperatur			
		FMR230	FMR231	FMR244	FMR245
T6	+80 °C +60 °C	+50 °C +55 °C	+50 °C +55 °C	+55 °C +55 °C	+55 °C +55 °C
T5	+95 °C +75 °C	+65 °C +70 °C	+65 °C +70 °C	+70 °C +70 °C	+70 °C +70 °C
T4	+130 °C +80 °C	+70 °C +80 °C	+65 °C +80 °C	+70 °C +80 °C	+70 °C +80 °C
T3 (funktional)*2	+150 °C +80 °C	+70 °C +80 °C	+55 °C +80 °C	nicht zulässig	+65 °C +80 °C
T3	+195 °C +80 °C	+60 °C +80 °C	nicht zulässig	nicht zulässig	+65 °C +80 °C
T2, T1 (funktional)*2	+250 °C +80 °C	+55 °C +80 °C	nicht zulässig	nicht zulässig	nicht zulässig

Hinweis: zulässiger Antennentemperaturbereich ist zu beachten

*2 funktional = begrenzt durch maximal zulässige Antennentemperatur

- Beim Zusammenschalten der Geräte mit bescheinigten eigensicheren Stromkreisen der Kategorie Ex ib mit der Explosionsgruppe IIC bzw. IIB ändert sich die Zündschutzart wie folgt: Ex ib IIC T6 oder Ex ib IIB T6. Bei Anschluss eines eigensicheren ib-Stromkreises die Antenne nicht in Zone 0 einsetzen.
- Regeln für die Zusammenschaltung von eigensicheren Stromkreisen nach IEC/EN 60079-14 (Nachweis der Eigensicherheit) beachten.
(Z.B. bei Verwendung der Commubox oder Handbediengerätes DXR375 oder anderen bescheinigten Betriebsmitteln oder für Installation nach dem ENTITY-Konzept.)
- Option: Überspannungsschutz HAW262Z oder HAW56x, siehe Abb. 2.
 - der externe Überspannungsschutz und das Messgerät sind an den örtlichen Potentialausgleich anzuschließen
 - innerhalb und außerhalb des explosionsgefährdeten Bereiches ist Potentialausgleich herzustellen
 - die Kabellänge zwischen Überspannungsschutz und Messgerät darf 1 m nicht überschreiten
 - das Kabel muss geschützt z.B. in einem Metallschlauch verlegt werden.

Tab. 2a

Versorgungs- und Signalstromkreis in Zündschutzart: Eigensicherheit Ex ia IIC oder IIB

Micropilot mit Elektronikeinsatz für PROFIBUS PA oder FOUNDATION Fieldbus Ex ia IIC: nach FISCO-Model oder ENTITY-Konzept (Einzelzusammenschaltung)		
U _i = 17,5 V	oder U _i = 24 V	Li = 10 µH
I _i = 500 mA	I _i = 250 mA	Ci = 5 nF
Pi = 5,5 W	Pi = 1,2 W	Leckstrom ≤ 50 µA

Tab. 2b

Option

Versorgungs- und Signalstromkreis für abgesetzte Anzeige z.B. FHX40 in Zündschutzart: Eigensicherheit Ex ia IIC bzw. IIB

U _o = 4,2 V	wirksame innere Induktivität	Li = vernachlässigbar
I _o = 34 mA	wirksame innere Kapazität	Ci = vernachlässigbar
P _o = 36 mW	Kennlinie: linear	

Zum Anschluss des Service Interface Commubox mit zugehörigem ToF-Kabel:

Ausgang Commubox + ToF Kabel: Uo = 3,74 V Io = 9,9 mA Po = 9,2 mW	wirksame innere Induktivität	Li = vernachlässigbar
	wirksame innere Kapazität	Ci = vernachlässigbar
	Kennlinie: linear	
	für Stoffgruppe IIC:	
	zulässige äußere Induktivität	Lo ≤ 340 mH
	zulässige äußere Kapazität	Co ≤ 100 µF
In der Zusammenschaltung mit einem Micropilot M ergibt sich:		
für Stoffgruppe:	Lo =	0,15 mH 0,5 mH 1 mH 2 mH 5 mH
IIC	Co	≤ 8 µF ≤ 7 µF ≤ 5,5 µF ≤ 5 µF ≤ 4 µF
IIB	Co	10 µF

**Sicherheitshinweise:
Zone 0**

- Geräte in explosionsfähigen Dampf-Luft-Gemischen nur unter atmosphärischen Bedingungen betreiben *3:
-20 °C ≤ T ≤ +60 °C
0,8 bar ≤ p ≤ 1,1 bar
- Liegen keine explosionsfähigen Gemische vor oder sind Zusatzmaßnahmen gemäß EN 1127-1 getroffen, dürfen die Geräte auch außerhalb der atmosphärischen Bedingungen gemäß ihrer Herstellerspezifikation betrieben werden.
- Die Geräte nur in solchen Messstoffen einsetzen, gegen die die mediumsberührten Materialien hinreichend beständig sind.
- Durch den Aufbau des Messgerätes ist ein zusätzlicher Überspannungsschutz für Anlagen, die gemäß IEC/EN 60079-14 gegen Zündgefahren durch gefährliche Potentialdifferenzen (z.B. durch das Auftreten atmosphärischer Überspannung) geschützt sein müssen, nicht erforderlich *4.
- Zugehörige Betriebsmittel mit galvanischer Trennung zwischen eigensicheren und nicht eigensicheren Stromkreisen bevorzugen.

Zone 0 - Anwendung

Tab. 3

PROFIBUS PA					
Temperaturklasse mit/ohne Display VU331	Maximal zulässige Mediumtemperatur Antenne in Zone 0 *3	Maximal zulässige Umgebungstemperatur (am Elektronikgehäuse / Elektronikgehäuse in Zone 1) in Abhängigkeit von der Mediumtemperatur			
		FMR230	FMR231	FMR244	FMR245
T6	+60 °C	+60 °C	+60 °C	+60 °C	+60 °C
T5	+60 °C	+75 °C	+75 °C	+75 °C	+75 °C
T4, T3, T2, T1	+60 °C	+80 °C	+80 °C	+80 °C	+80 °C

FOUNDATION Fieldbus					
Temperaturklasse mit/ohne Display VU331	Maximal zulässige Mediumtemperatur Antenne in Zone 0 *3	Maximal zulässige Umgebungstemperatur (am Elektronikgehäuse / Elektronikgehäuse in Zone 1) in Abhängigkeit von der Mediumtemperatur			
		FMR230	FMR231	FMR244	FMR245
T6	+60 °C	+55 °C	+55 °C	+55 °C	+55 °C
T5	+60 °C	+70 °C	+70 °C	+70 °C	+70 °C
T4, T3, T2, T1	+60 °C	+80 °C	+80 °C	+80 °C	+80 °C

Micropilot M

FMR230, FMR231, FMR244, FMR245

english

PROFIBUS PA, FOUNDATION Fieldbus

Associated Documentation

This document is an integral part of the following Operating Instructions:
PROFIBUS PA: BA225F/00, BA226F/00, BA249F/00, BA252F/00
FOUNDATION Fieldbus: BA228F/00, BA229F/00, BA250F/00, BA253F/00

The Operating Instructions which are supplied and correspond to the device type apply.

Supplementary Documentation

Explosion-protection brochure:
CP021Z/11

Designation

Explanation of the labelling and type of protection can be found in the explosion protection brochure.

Designation according to Directive 94/9/EC**II 1/2 G****Designation of explosion protection****Ex ia IIC T6...T1**

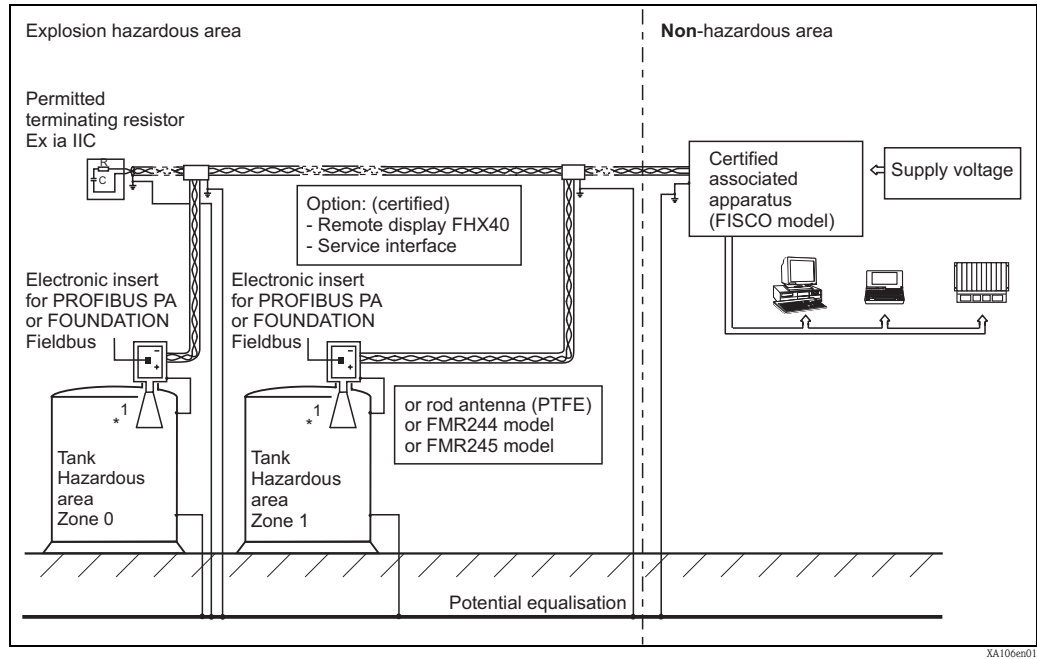


Fig. 1

Installation with overvoltage protection (optional) **

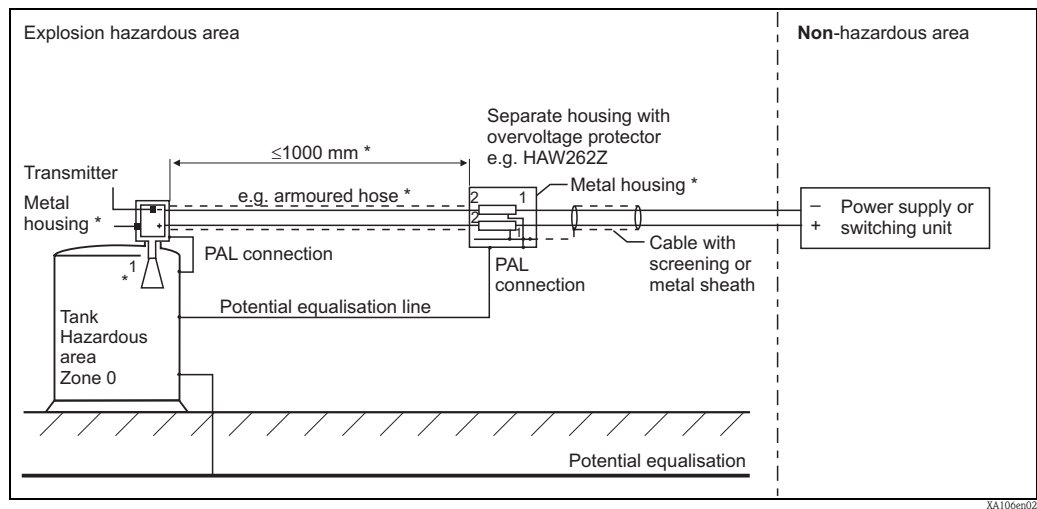
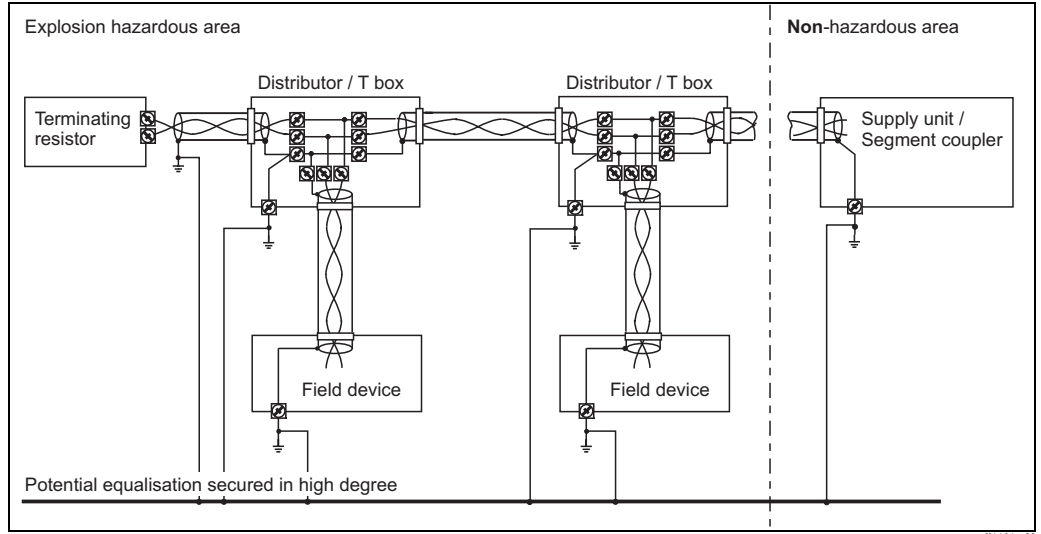


Fig. 2

* Requirement as per IEC/EN 60079-14

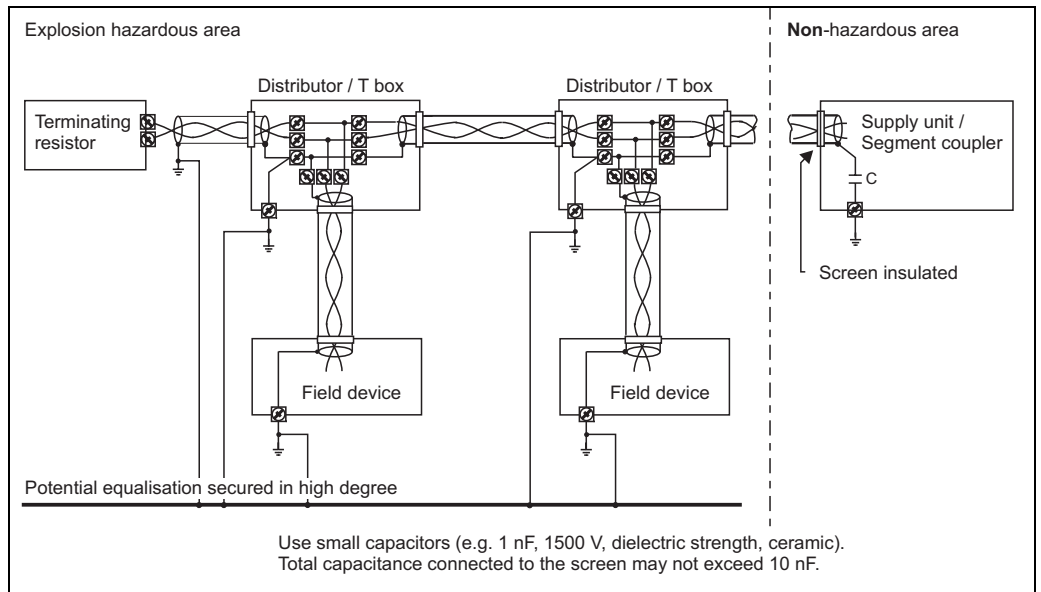
** In principle, from ex-technical point of view, not required (*4)



XA106en03

Fig. 3

Version 1



XA106en04

Fig. 4

Version 2

Note: Replacement for Safety Instruction XA123F

Certified associated apparatus	U _o = 17.5 V or U _o = 24 V I _o = 500 mA I _o = 250 mA P _o = 5.5 W P _o = 1.2 W	Electronic insert: PROFIBUS PA or FOUNDATION Fieldbus FISCO model or ENTITY concept (individual interconnection) [Ex ia] IIC or [Ex ib] IIC
---------------------------------------	--	---

Category	II 1/2 G	Housing Zone 1
Type of protection	Ex ia IIC T6...T1	PTB 00 ATEX 2117 X
Max. working pressure	Dependent on the antenna	

Housing F12	-40 °C ≤ T _u ≤ +80 °C	Optionally with or without VU331 display and operating module
--------------------	----------------------------------	---

Option	Overvoltage protector HAW262Z, HAW56x	Intrinsically-safe power supply and signal circuit (4..20 mA)	E.g. route armoured hose up to the housing
	Remote display e.g. FHX40	KEMA 02 ATEX 1203	Observe associated Safety Instructions (XA...)
	Service interface	Commubox with associated ToF cable	Observe associated Safety Instructions (XA...)

Version	FMR230-..H.....	Horn antenna (enamelled)	up to 200 °C
	FMR231-.E or F.....	Rod antenna (PTFE)	up to 150 °C
		Rod antenna (PTFE) with sanitary connection	up to 150 °C
		Rod antenna (PTFE) with threaded connection PVDF	up to 80 °C
	FMR244-.....	Antenna with high chem. resistance	up to 130 °C
	FMR244-.4....	Antenna (PP), plated	up to 80 °C
	FMR245-.....	Antenna with high chem. resistance, easy to clean	up to 150 °C
FMR245-.B or C or F or G	Antenna with high chem. resistance, easy to clean	up to 200 °C	

**Safety instructions:
Installation**

- Install the device according to the manufacturer's instructions and any other valid standards and regulations.
- The intrinsically safe input power circuit of the device is isolated from ground potential and has a dielectric strength of at least 500 Vrms with respect to it.
- The relationship between the permitted ambient temperature for the electronics housing, dependent on the range of application and the temperature classes is shown in the tables (Tab. 1 and Tab. 3).
- After aligning (rotating) the housing, retighten the fixing screw (Allen screw on the threaded neck).
- For earthing the screen see the following figure: 3 and 4.
- Continuous duty temperature of the cable $\geq T_a + 5$ K.
- If antenna extensions over 3 m-long are used, they should be fixed mechanically (using guy ropes).
- Special condition (X marking) *¹:
The antenna on the Micropilot M FMR230, FMR231, FMR244 and FMR245 contain surfaces, which can become electrostatically charged.
For this reason, these antenna must not be arranged such that they can become dangerously charged from a flowing medium (e.g. filling curtain).
Avoid electrostatic charging when cleaning the antenna.
These special conditions are not applicable for areas, which require at least one of the apparatus in the following category and material group, for:
 - FMR230-..H: II 1/2 G and IIB; II 2 G and IIB
 - FMR231-.E: II 2 G and IIB (only without flange plating)
 - FMR244-: II 2 G and IIB, except antenna version 4
 - FMR245-: II 2 G and IIB for flanges with a size of \leq DN 50 or 2", except antenna version B, C, F or G
- In case of additional or alternative special varnishing of the enclosure or other metallic parts the danger of an electrostatic charging must be observed. Do not rub surfaces with dry cloth.

Zone 1 - Application

Tab. 1

PROFIBUS PA					
Temperature class with/without VU331 display	Maximum permitted medium temperature Antenna in Zone 1	Maximum permitted ambient temperature (at the electronics housing / electronics housing in Zone 1) dependent on the medium temperature			
		FMR230	FMR231	FMR244	FMR245
T6	+80 °C +60 °C	+55 °C +60 °C	+55 °C +60 °C	+60 °C +60 °C	+60 °C +60 °C
T5	+95 °C +75 °C	+70 °C +75 °C	+70 °C +75 °C	+75 °C +75 °C	+75 °C +75 °C
T4	+130 °C +80 °C	+70 °C +80 °C	+65 °C +80 °C	+70 °C +80 °C	+70 °C +80 °C
T3 (functional)* ²	+150 °C +80 °C	+70 °C +80 °C	+55 °C +80 °C	not permitted	+65 °C +80 °C
T3	+195 °C +80 °C	+60 °C +80 °C	not permitted	not permitted	+65 °C +80 °C
T2, T1 (functional)* ²	+250 °C +80 °C	+55 °C +80 °C	not permitted	not permitted	not permitted

Note: permitted antenna temperature range must be observed
*² functional = limited by maximum permitted antenna temperature

FOUNDATION Fieldbus					
Temperature class with/without VU331 display	Maximum permitted medium temperature Antenna in Zone 1	Maximum permitted ambient temperature (at the electronics housing / electronics housing in Zone 1) dependent on the medium temperature			
		FMR230	FMR231	FMR244	FMR245
T6	+80 °C +60 °C	+50 °C +55 °C	+50 °C +55 °C	+55 °C +55 °C	+55 °C +55 °C
T5	+95 °C +75 °C	+65 °C +70 °C	+65 °C +70 °C	+70 °C +70 °C	+70 °C +70 °C
T4	+130 °C +80 °C	+70 °C +80 °C	+65 °C +80 °C	+70 °C +80 °C	+70 °C +80 °C
T3 (functional)*2	+150 °C +80 °C	+70 °C +80 °C	+55 °C +80 °C	not permitted	+65 °C +80 °C
T3	+195 °C +80 °C	+60 °C +80 °C	not permitted	not permitted	+65 °C +80 °C
T2, T1 (functional)*2	+250 °C +80 °C	+55 °C +80 °C	not permitted	not permitted	not permitted

Note: permitted antenna temperature range must be observed
 *2 functional = limited by maximum permitted antenna temperature

- The type of protection changes as follows when the devices are connected to certified intrinsically safe circuits of Category Ex ib for Equipment Groups IIC and IIB: Ex ib IIC T6 or Ex ib IIB T6.
 Do not operate the antenna in Zone 0 if the transmitter is connected to an intrinsically safe circuit of Category Ex ib.
- The pertinent guidelines must be observed when intrinsically safe circuits are connected together acc. IEC/EN 60079-14 (Proof of Intrinsic Safety).
 (E.g. when using Commubox or handheld terminal DXR375 or other certified apparatus or for installation according to the ENTITY concept).
- Option: overvoltage protector HAW262Z or HAW56x, see fig. 2.
 - connect the external overvoltage protector and the apparatus to the local potential equalisation
 - establish potential matching both inside and outside of the explosion-hazardous area
 - the cable connecting the overvoltage protector and the measuring device must be no longer than 1 m
 - the cable must be routed protected, e.g. in an armoured hose.

Tab. 2a

Power supply and signal circuit in protection type: intrinsic safety Ex ia IIC or IIB

Micropilot with electronic insert for PROFIBUS PA or FOUNDATION Fieldbus Ex ia IIC: as per FISCO model or ENTITY concept (individual interconnection)		
U _i = 17.5 V	or U _i = 24 V	Li = 10 µH
I _i = 500 mA	I _i = 250 mA	Ci = 5 nF
Pi = 5.5 W	Pi = 1.2 W	Leak current ≤ 50 µA

Tab. 2b

Option

Power supply and signal circuit for remote display, e.g. FHX40, in protection type: intrinsic safety Ex ia IIC or IIB

U _o = 4.2 V	effective inner inductance	Li = negligible
I _o = 34 mA	effective inner capacitance	Ci = negligible
P _o = 36 mW	Characteristic curve: linear	

For connecting the Commubox service interface with the associated ToF cable:

Commubox output + ToF cable: U _o = 3.74 V I _o = 9.9 mA P _o = 9.2 mW	effective inner inductance	Li = negligible				
	effective inner capacitance	Ci = negligible				
	Characteristic curve: linear					
	for material group IIC:					
	permitted outer inductance	Lo ≤ 340 mH				
	permitted outer capacitance	Co ≤ 100 µF				
When interconnected to a Micropilot M, the following results apply:						
for material group:	Lo =	0.15 mH	0.5 mH	1 mH	2 mH	5 mH
IIC	Co	≤ 8 µF	≤ 7 µF	≤ 5.5 µF	≤ 5 µF	≤ 4 µF
IIB	Co	10 µF				

**Safety instructions:
Zone 0**

- Only operate devices in potentially explosive vapour/air mixtures under atmospheric conditions *3:
-20 °C ≤ T ≤ +60 °C
0.8 bar ≤ p ≤ 1.1 bar
- If no potentially explosive mixtures are present, or if additional protective measures have been taken, according to EN1127-1, the transmitters may be operated under other atmospheric conditions in accordance with the manufacturer's specifications.
- Only install the devices in media for which the wetted materials have sufficient durability.
- Thanks to the design of the measuring device, an additional overvoltage protector for systems, which have to be protected against ignition caused by dangerous potential differences (e.g. due to the occurrence of atmospheric overvoltage) in accordance with IEC/EN 60079-14, is not required *4.
- Associated apparatus with galvanic isolation between the intrinsically safe and non-intrinsically safe circuits are preferred.

Zone 0 - Application

Tab. 3

PROFIBUS PA						
Temperature class with / without VU331 display	Maximum permitted medium temperature Antenna in Zone 0 *3	Maximum permitted ambient temperature (at the electronics housing / electronics housing in Zone 1) dependent on the medium temperature				
		FMR230	FMR231	FMR244	FMR245	
T6	+60 °C	+60 °C	+60 °C	+60 °C	+60 °C	
T5	+60 °C	+75 °C	+75 °C	+75 °C	+75 °C	
T4, T3, T2, T1	+60 °C	+80 °C	+80 °C	+80 °C	+80 °C	

FOUNDATION Fieldbus						
Temperature class with / without VU331 display	Maximum permitted medium temperature Antenna in Zone 0 *3	Maximum permitted ambient temperature (at the electronics housing / electronics housing in Zone 1) dependent on the medium temperature				
		FMR230	FMR231	FMR244	FMR245	
T6	+60 °C	+55 °C	+55 °C	+55 °C	+55 °C	
T5	+60 °C	+70 °C	+70 °C	+70 °C	+70 °C	
T4, T3, T2, T1	+60 °C	+80 °C	+80 °C	+80 °C	+80 °C	

Micropilot M

FMR230, FMR231, FMR244, FMR245

français

PROFIBUS PA, FOUNDATION Fieldbus

Documentation correspondante

Le présent document fait partie intégrante du manuel de mise en service suivant :
PROFIBUS PA : BA225F/00, BA226F/00, BA249F/00, BA252F/00
FOUNDATION Fieldbus : BA228F/00, BA229F/00, BA250F/00, BA253F/00
C'est le manuel de mise en service fourni, correspondant au type d'appareil, qui est valable.

Documentation complémentaire

Brochure sur la protection contre les explosions :
CP021Z/11

Marquage

Une explication du marquage et du mode de protection figure dans la brochure sur la protection contre les explosions.

Marquage selon directive 94/9/CE

 
II 1/2 G

Marquage du mode de protection

Ex ia IIC T6...T1

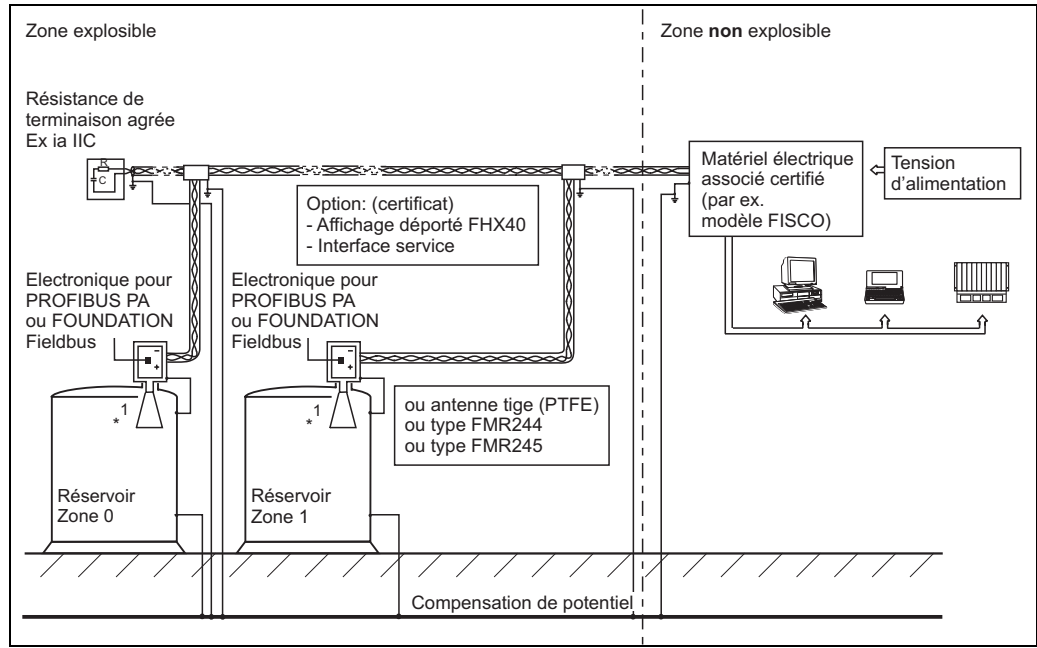


Fig. 1

Installation avec parafoudre (en option) **

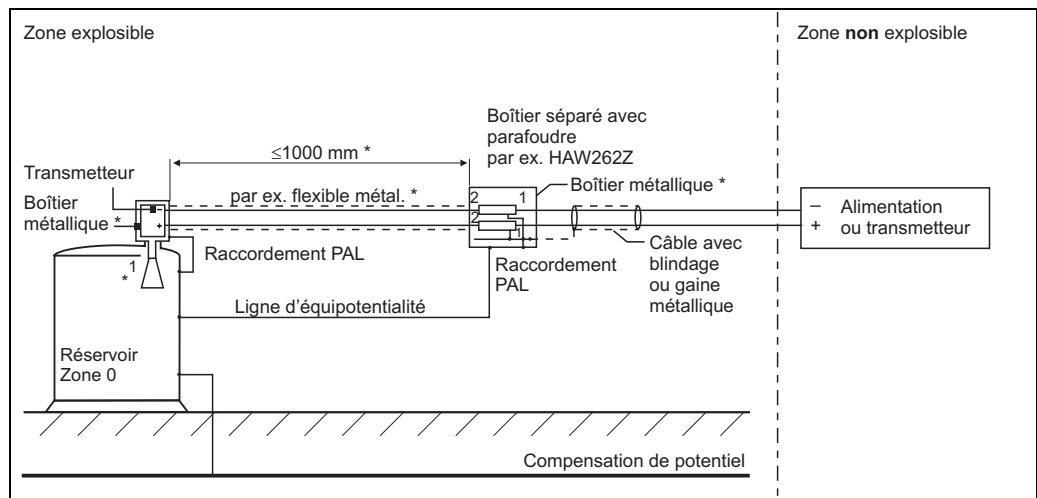


Fig. 2

* Exigence selon CEI/EN 60079-14

** En principe pas nécessaire pour la protection Ex (*4)

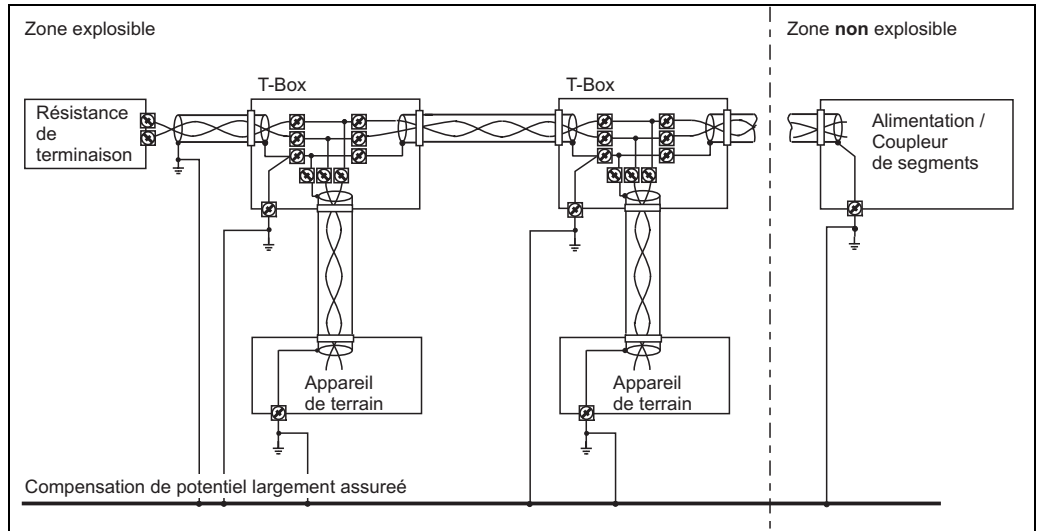


Fig. 3

Variante 1

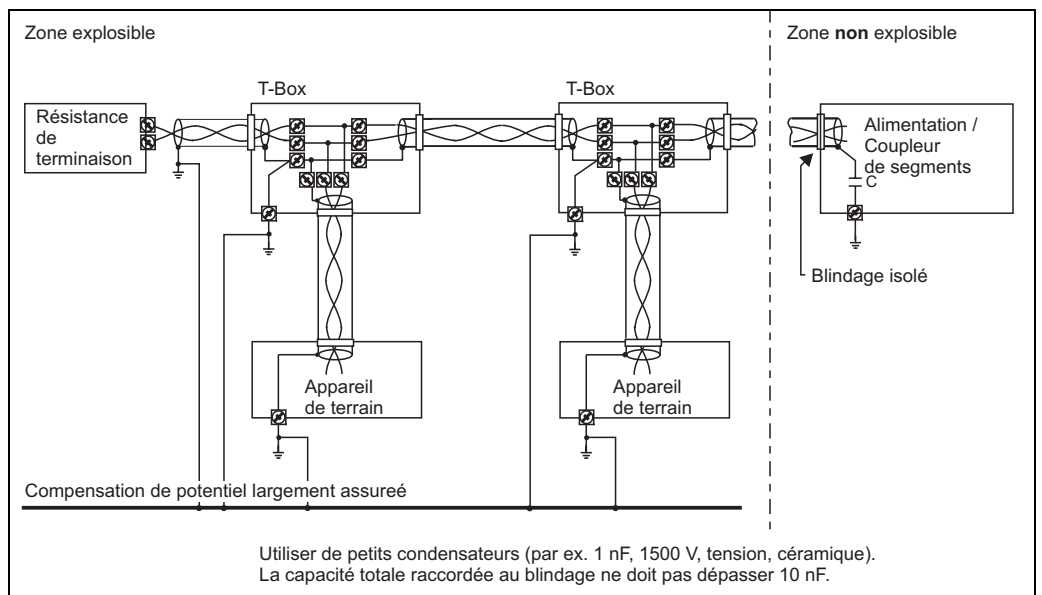


Fig. 4

Variante 2

Remarque : Remplace Conseils de sécurité XA123F

Matériel électrique associé certifié	U _o = 17,5 V ou U _o = 24 V I _o = 500 mA I _o = 250 mA P _o = 5,5 W P _o = 1,2 W	Electronique : PROFIBUS PA ou FOUNDATION Fieldbus modèle FISCO ou concept ENTITY (connexion individuelle) [Ex ia] IIC ou [Ex ib] IIC
---	---	--

Catégorie	II 1/2 G	Boîtier Zone 1
Mode de protection	Ex ia IIC T6...T1	PTB 00 ATEX 2117 X
Pression de service max.	En fonction de l'antenne	

Boîtier	F12	-40 °C ≤ T _u ≤ +80 °C	Au choix avec ou sans module d'affichage et de commande VU331
----------------	------------	----------------------------------	---

Option	Parafoudre HAW262Z, HAW56x	Circuit d'alimentation et de signal à sécurité intrinsèque (4..20 mA)	Par ex. amener le flexible métallique jusqu'au boîtier
	Affichage déporté par ex. FHX40	KEMA 02 ATEX 1203	Tenir compte des conseils de sécurité (XA...) correspondants
	Interface service	Commubox avec câble ToF correspondant	Tenir compte des conseils de sécurité (XA...) correspondants

Exécution	FMR230--H.....	Antenne cornet (émaillée)	jusqu'à 200 °C
	FMR231-E ou F.....	Antenne tige (PTFE)	jusqu'à 150 °C
		Antenne tige (PTFE) avec raccord alimentaire	jusqu'à 150 °C
		Antenne tige (PTFE) avec raccord à visser PVDF	jusqu'à 80 °C
	FMR244-.....	Antenne à haute résistance chimique	jusqu'à 130 °C
	FMR244-4....	Antenne (PP), plaquée	jusqu'à 80 °C
	FMR245-.....	Antenne à haute résistance chimique, facile à nettoyer	jusqu'à 150 °C
	FMR245-B ou C ou F ou G	Antenne à haute résistance chimique, facile à nettoyer	jusqu'à 200 °C

Conseils de sécurité : Installation

- Installer d'après les instructions du fabricant et les normes et règles en vigueur.
- Le circuit d'entrée à sécurité intrinsèque de l'appareil est isolé de la terre et possède une tenue diélectrique de min. 500 Veff par rapport à la terre.
- La relation entre la température ambiante admissible pour le boîtier de l'électronique en fonction du domaine d'application et des classes de température est à déduire des tableaux (Tab. 1 et Tab. 3).
- Après l'orientation du boîtier (rotation), serrer fortement les vis de verrouillage (vis à six pans creux sur le col du filetage).
- Mise à la terre du blindage voir graphique suivant : 3 et 4.
- Température de service permanente du câble $\geq T_a + 5 K$.
- Les prolongations d'antenne de plus de 3 m doivent être fixées mécaniquement (par ex. par arrimage).
- Conditions particulières (marquage X) *¹ :
Les antennes du Micropilot M FMR230, FMR231, FMR244 et du FMR245 comprennent des surfaces qui peuvent se charger électrostatiquement.
De ce fait il ne faut pas agencer ces antennes de manière à ce qu'elles puissent se charger dangereusement dans le flux du produit (par ex. veine de remplissage).
Eviter tout chargement électrostatique lors du nettoyage des antennes.
Ces conditions particulières ne s'appliquent pas pour les gammes qui comprennent au moins un matériel électrique de la catégorie et du groupe de produits suivants, pour :
 - FMR230-..H : II 1/2 G et IIB; II 2 G et IIB
 - FMR231-.E : II 2 G et IIB (seulement sans placage de bride)
 - FMR244- : II 2 G et IIB, à l'exception de la version d'antenne 4
 - FMR245- : II 2 G et IIB pour bride de la dimension $\leq DN50$ ou 2",
à l'exception de la version d'antenne B, C, F ou G
- En cas de vernis spécial supplémentaire ou alternatif du boîtier ou d'autres pièces métalliques, il faut prendre en compte un risque de charge ou de décharge électrostatique. Ne pas frotter les surfaces avec un chiffon sec.

Zone 1 - Application

Tab. 1

PROFIBUS PA					
Classe de température avec/sans afficheur VU331	Température du produit max. adm. Antenne en Zone 1	Température ambiante max. admissible (au boîtier de l'électronique / boîtier de l'électronique en zone 1) en fonction de la température du produit			
		FMR230	FMR231	FMR244	FMR245
T6	+80 °C +60 °C	+55 °C +60 °C	+55 °C +60 °C	+60 °C +60 °C	+60 °C +60 °C
T5	+95 °C +75 °C	+70 °C +75 °C	+70 °C +75 °C	+75 °C +75 °C	+75 °C +75 °C
T4	+130 °C +80 °C	+70 °C +80 °C	+65 °C +80 °C	+70 °C +80 °C	+70 °C +80 °C
T3 (fonctionnel)* ²	+150 °C +80 °C	+70 °C +80 °C	+55 °C +80 °C	non admissible	+65 °C +80 °C
T3	+195 °C +80 °C	+60 °C +80 °C	non admissible	non admissible	+65 °C +80 °C
T2, T1 (fonctionnel)* ²	+250 °C +80 °C	+55 °C +80 °C	non admissible	non admissible	non admissible

Remarque : Tenir compte de la gamme de température admissible à l'antenne

*² fonctionnel = limité par la température maximale admissible à l'antenne

FOUNDATION Fieldbus					
Classe de température avec/sans afficheur VU331	Température du produit max. adm. Antenne en Zone 1	Température ambiante max. admissible (au boîtier de l'électronique / boîtier de l'électronique en zone 1) en fonction de la température du produit			
		FMR230	FMR231	FMR244	FMR245
T6	+80 °C +60 °C	+50 °C +55 °C	+50 °C +55 °C	+55 °C +55 °C	+55 °C +55 °C
T5	+95 °C +75 °C	+65 °C +70 °C	+65 °C +70 °C	+70 °C +70 °C	+70 °C +70 °C
T4	+130 °C +80 °C	+70 °C +80 °C	+65 °C +80 °C	+70 °C +80 °C	+70 °C +80 °C
T3 (fonctionnel)*2	+150 °C +80 °C	+70 °C +80 °C	+55 °C +80 °C	non admissible	+65 °C +80 °C
T3	+195 °C +80 °C	+60 °C +80 °C	non admissible	non admissible	+65 °C +80 °C
T2, T1 (fonctionnel)*2	+250 °C +80 °C	+55 °C +80 °C	non admissible	non admissible	non admissible

Remarque : Tenir compte de la gamme de température admissible à l'antenne

*2 fonctionnel = limité par la température maximale admissible à l'antenne

- En cas de connexion des appareils à des circuits à sécurité intrinsèque de la catégorie Ex ib pour le groupe d'explosion IIC ou IIB, le mode de protection se modifie comme suit : Ex ib IIC T6 ou Ex ib IIB T6. Lors du raccordement d'un circuit à sécurité intrinsèque ib, ne pas utiliser l'antenne en zone 0.
- Respecter les règles en matière d'interconnexion de circuits à sécurité intrinsèque selon IEC/EN 60079-14 (preuve de la sécurité intrinsèque). (Par ex. lors de l'utilisation de Commubox ou du terminal portable DXR375 ou d'autres matériels électriques certifiés ou pour l'installation selon le concept ENTITY.)
- En option : Parafoudre HAW262Z ou HAW56x, voir fig. 2.
 - le parafoudre externe et l'appareil de mesure sont à raccorder à la compensation de potentiel locale
 - la compensation de potentiel doit être établie à l'intérieur et à l'extérieur de la zone explosible
 - la longueur de câble entre le parafoudre et l'appareil de mesure ne doit pas dépasser 1 m
 - le câble doit être posé par ex. dans une gaine métallique protectrice.

Tab. 2a

Circuit d'alimentation et de signal en mode de protection : sécurité intrinsèque Ex ia IIC ou IIB

Micropilot avec électronique pour PROFIBUS PA ou FOUNDATION Fieldbus Ex ia IIC : selon modèle FISCO ou concept ENTITY (connexion individuelle)	
$U_i = 17,5 \text{ V}$ ou $U_i = 24 \text{ V}$ $I_i = 500 \text{ mA}$ $I_i = 250 \text{ mA}$ $P_i = 5,5 \text{ W}$ $P_i = 1,2 \text{ W}$	$L_i = 10 \text{ } \mu\text{H}$ $C_i = 5 \text{ nF}$ Courant de fuite $\leq 50 \text{ } \mu\text{A}$

Tab. 2b

Option

Circuit d'alimentation et de signal pour affichage déporté par ex. FHX40 en mode de protection : sécurité intrinsèque Ex ia IIC ou IIB

$U_o = 4,2 \text{ V}$ $I_o = 34 \text{ mA}$ $P_o = 36 \text{ mW}$	inductance interne $L_i = \text{négligeable}$ capacité interne $C_i = \text{négligeable}$ Caractéristique : linéaire
---	--

Pour le raccordement de l'interface de service Commubox avec câble ToF correspondant :

Sortie Commubox avec câble ToF : U _o = 3,74 V I _o = 9,9 mA P _o = 9,2 mW	inductance interne	Li = négligeable				
	capacité interne	Ci = négligeable				
	Caractéristique : linéaire					
	pour groupe de produits IIC :					
	inductance externe admissible	Lo ≤ 340 mH				
	capacité externe admissible	Co ≤ 100 µF				
Lors d'un raccordement à un Micropilot M on a :						
pour groupe de produits :	Lo =	0,15 mH	0,5 mH	1 mH	2 mH	5 mH
IIC	Co	≤ 8 µF	≤ 7 µF	≤ 5,5 µF	≤ 5 µF	≤ 4 µF
IIB	Co	10 µF				

**Conseils de sécurité :
Zone 0**

- N'utiliser les appareils soumis à des mélanges explosifs vapeur - air que sous conditions atmosphériques *³ :
-20 °C ≤ T ≤ +60 °C
0,8 bar ≤ p ≤ 1,1 bar
- En l'absence de mélange explosif ou si des mesures complémentaires selon EN 1127-1 ont été prises, les appareils peuvent être utilisés en dehors des conditions atmosphériques, selon leurs spécifications.
- Utiliser les appareils seulement dans les produits pour lesquels les matériaux en contact avec ceux-ci offrent une compatibilité suffisante.
- De par la construction de l'appareil de mesure, un parafoudre supplémentaire n'est pas nécessaire pour les installations qui doivent être protégées selon CEI/EN 60079-14 contre les risques d'inflammation dus à des différences de potentiel dangereuses (par ex. en présence d'une surtension atmosphérique) *⁴.
- Préférer les matériels électriques associés avec séparation galvanique entre circuits avec et sans sécurité intrinsèque.

Zone 0 - Application

Tab. 3

PROFIBUS PA					
Classe de température avec/sans afficheur VU331	Température du produit max. adm. Antenne en Zone 0 * ³	Température ambiante max. admissible (au boîtier de l'électronique / boîtier de l'électronique en zone 1) en fonction de la température du produit			
		FMR230	FMR231	FMR244	FMR245
T6	+60 °C	+60 °C	+60 °C	+60 °C	+60 °C
T5	+60 °C	+75 °C	+75 °C	+75 °C	+75 °C
T4, T3, T2, T1	+60 °C	+80 °C	+80 °C	+80 °C	+80 °C

FOUNDATION Fieldbus					
Classe de température avec/sans afficheur VU331	Température du produit max. adm. Antenne en Zone 0 * ³	Température ambiante max. admissible (au boîtier de l'électronique / boîtier de l'électronique en zone 1) en fonction de la température du produit			
		FMR230	FMR231	FMR244	FMR245
T6	+60 °C	+55 °C	+55 °C	+55 °C	+55 °C
T5	+60 °C	+70 °C	+70 °C	+70 °C	+70 °C
T4, T3, T2, T1	+60 °C	+80 °C	+80 °C	+80 °C	+80 °C

www.endress.com/worldwide

Endress+Hauser 

People for Process Automation

