

Ultraschallmessung *prosonic FDU 80...86*

**Sensoren für berührungslose kontinuierliche
Füllstand- und Durchflußmessung.
Auch in ATEX Zone 1 und ATEX Zone 20.**



Einsatzbereich

Die Ultraschallsensoren der Prosonic FDU-Reihe dienen der berührungslosen kontinuierlichen Füllstand- und Durchflußmessung.

- FDU 80, 80 F
in Flüssigkeitstanks bis 5 m
in Schüttgutsilos bis 2 m
- FDU 81, 81 F
in Flüssigkeitstanks bis 10 m
in Schüttgutsilos bis 5 m
- FDU 82
in Flüssigkeitstanks bis 20 m
in Schüttgutsilos bis 10 m
- FDU 83
in Flüssigkeitstanks bis 25 m
in Schüttgutsilos bis 15 m
- FDU 84
in Schüttgutsilos bis 25 m
- FDU 85
in Schüttgutsilos bis 45 m
- FDU 86
in Schüttgutsilos bis 70 m

Die zu messenden Güter können sowohl aggressive Flüssigkeiten, wie Laugen oder Säuren, als auch pulvrige und stückige Schüttgüter, wie Getreide, Kohle, Erz, Kies sein.

Vorteile auf einen Blick

- Komplettes Sensorprogramm für berührungslose kontinuierliche Füllstand- und Durchflußmessung
- Einsatz in offenen Gerinnen, Wehren, Tanks und Silos
- Unempfindlich gegen Verschmutzung und Ansatzbildung
- Eingebaute Heizung gegen Eisbildung am Sensor, wahlweise
- Vielfältige Montagemöglichkeiten mit Flansch oder Gewinde, z.T. mit Überwurfflansch zur frontbündigen Montage des Sensors
- Witterungsbeständig und Überflutungssicher (IP 68)
- Integrierter Temperaturfühler

Hinweis:

Die Sensoren FDU80...86 sind ab Januar 2008 nur als Ersatzteil lieferbar.

Endress + Hauser

The Power of Know How



Meßeinrichtung

Meßeinrichtung

Die gesamte Meßeinrichtung besteht aus

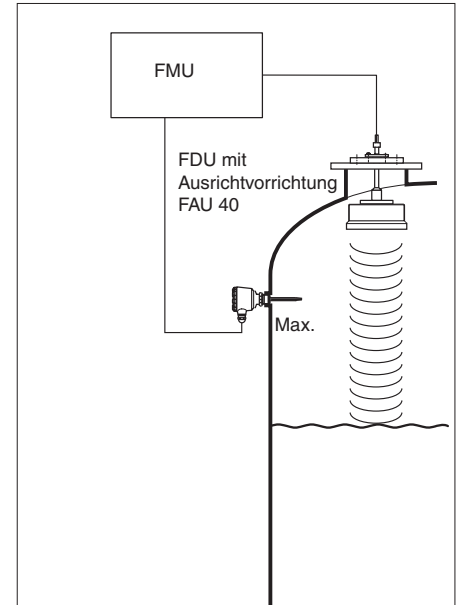
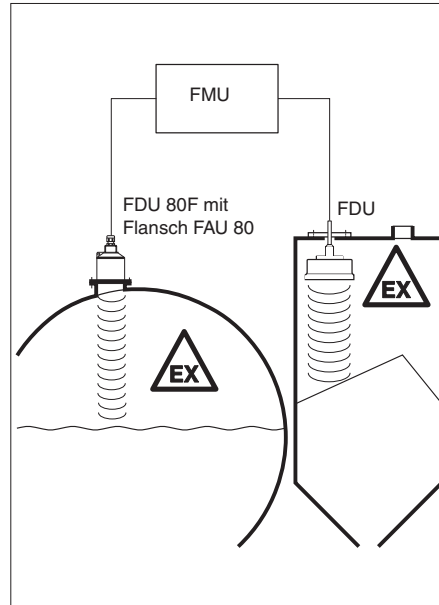
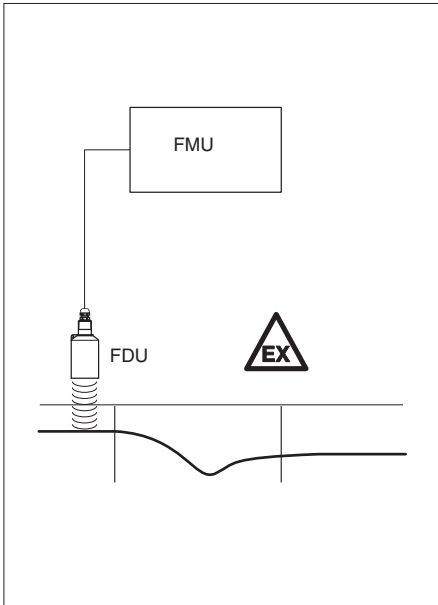
- wahlweise den Ultraschallsensoren Prosonic FDU 80, 80 F, 81, 81 F, 82, 83, 84, 85 oder 86
- dem Meßumformer
 - Prosonic FMU 860: Einkanal-Version für Füllstandmessung oder
 - Prosonic FMU 861: Einkanal-Version für Durchflußmessung oder Füllstandmessung oder
 - Prosonic FMU 862: Zweikanal-Version.

Ab Softwareversion 2.2 der Meßumformer FMU 86x ist der Sensor FDU 86 anwähl- und betreibbar.

Sensorzubehör

Das Zubehör (siehe Seiten 9 und 10) ermöglicht es, die Sensoren an besondere Bedingungen anzupassen:

- Ausrichtvorrichtung FAU 40
- Wetterschutzhaube
- Montageständer
- Wandhalter
- Sensorflansche (z.B. FAU 80)
- Externer Temperatfühler FMT 131
- Für beheizte Sensoren ein separates Speisegerät für die Sensorheizung.



Der Meßumformer verfügt über einen separaten Grenzsignaleingang.

Funktionsprinzip

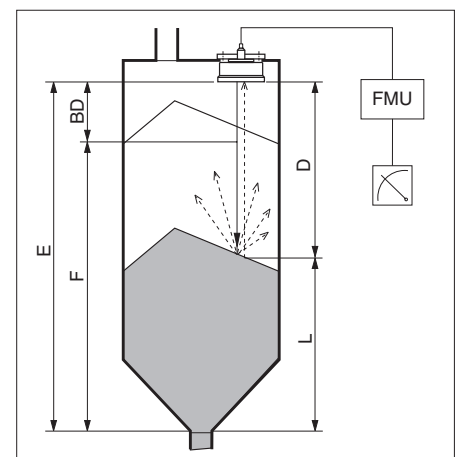
Der Schallgeber im Sensor wird elektrisch angeregt und sendet einen Ultraschallimpuls nach unten in Richtung Füllgut. Die Füllgutoberfläche reflektiert teilweise diesen Impuls. Der Sensor, der nun als Richtmikrophon arbeitet, wandelt das empfangene Echo wieder in ein elektrisches Signal um. Die Zeit zwischen Senden und Empfangen des Impulses (die Schall-Laufzeit) ist direkt proportional zur Distanz Sensor – Füllgut. Die Distanz wird bestimmt aus der Schallgeschwindigkeit c und der Laufzeit t nach der Formel:

$$D = \frac{c \cdot t}{2}$$

- Funktionsweise der FDU
Ultraschallsensoren
- BD Blockdistanz
 - D Distanz vom Sensor bis zur Füllgutoberfläche
 - L Füllstand im Silo (Level)
 - F max. Füllhöhe (100 %, Full)
 - E Nullpunkt der Messung (0 %, Empty)

Blockdistanz

Bedingt durch das Ausschwingverhalten des Sensors gibt es einen Bereich unmittelbar unterhalb des Sensors, in welchem keine Impulse empfangen werden können. Diese sogenannte Blockdistanz BD bestimmt den minimalen Abstand zwischen Sensormembran und maximalem Füllstand im Silo der unbedingt eingehalten werden muß. Ein unterschreiten der Blockdistanz kann zur Fehlfunktion des Gerätes führen.



Planungshinweise

Maximal mögliche Reichweite

Welcher Sensortyp für Ihren Anwendungsfall der richtige ist, hängt von den Einsatz- und Umgebungsbedingungen ab. Bei der Auswahl ist zu beachten, daß der maximale Meßbereich (Reichweite) der einzelnen Sensortypen durch die Abschwächung der Schallimpulse durch die Luft sowie die Rückstreuungseigenschaften der Füllgutoberfläche begrenzt ist. Auch der Hintergrundstörpegel (z.B. durch Befüllung) oder die Wahl des Einbauortes können die Messung beeinflussen.

Abschätzen der Reichweite

Das Diagramm zeigt die idealen Echodämpfungskurven für die Sensoren FDU 80...86:

- Überprüfen Sie mit Hilfe der Tabelle, welche Faktoren die Messung beeinflussen.
- Addieren Sie die entsprechenden Dämpfungswerte.
- Ermitteln Sie den Schnittpunkt zwischen der Echodämpfung und der maximalen Reichweite für Ihren Sensor.

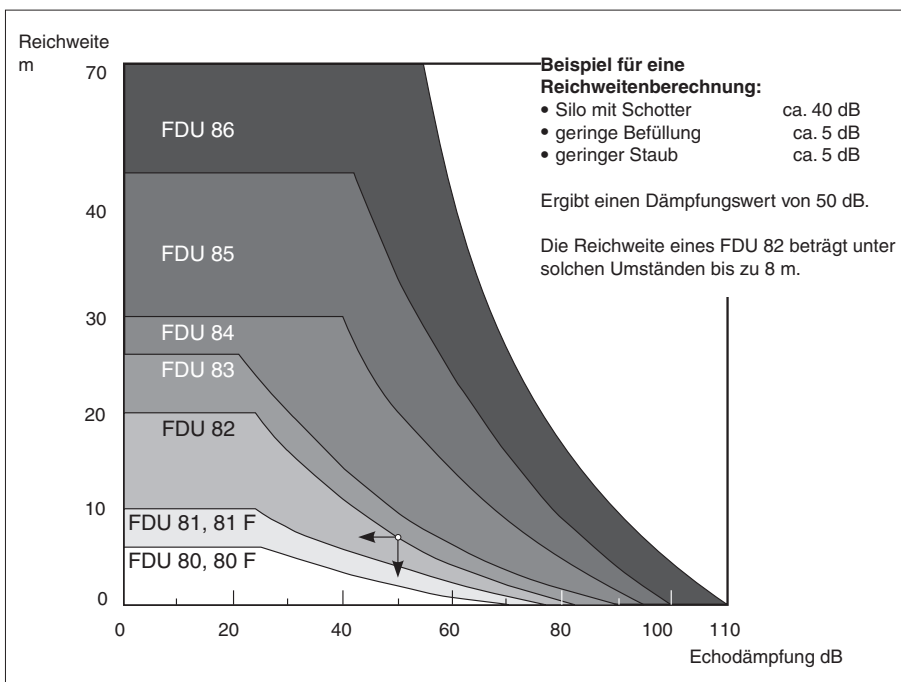
Einsatzbedingungen

Die Meßbedingungen im Silo oder im Tank sind ideal, wenn

- die Unterkante des Sensors in den Füllgutbehälter hineinragt
- der Detektionsbereich weder Einbauten noch den Befüllstrom tangiert
- Schüttgüter eine harte und grobkörnige Oberfläche haben
- Flüssigkeiten eine ruhige Oberfläche aufweisen und keinen Dampf entwickeln
- normaler Luftdruck herrscht
- der Behälter während der Messung nicht befüllt wird.

Nicht ideale Meßbedingungen reduzieren die Reichweite der Sensoren.

Einflüsse	Dämpfung (dB)
Temperaturschichtung Lufttemperaturdifferenz zwischen Sensor und Füllgutoberfläche	bis 20 °C: 0 bis 40 °C: 5...10 bis 80 °C: 10...20 bis 150 °C: 20...30
Befüllstrom außerhalb des Detektionsbereichs geringe Mengen im Detektionsbereich große Mengen im Detektionsbereich	0 5...10 10...40
Staub keine Staubentwicklung geringe Staubentwicklung starke Staubentwicklung	0 5 5...20
Schüttgutoberfläche hart, rau (z.B. Schotter) weich (z.B. Torf, staubbedeckter Klinker)	40 40...60
Flüssigkeitsoberfläche ruhig wellig stark turbulent (z.B. Rührwerk)	0 5...10 10...20
Schaum bitte bei Endress+Hauser rückfragen	
Sensormontage Unterkante frei im Silo im Rohrstützen, unten abgeschrägt je nach Verhältnis Durchmesser/Länge im Rohrstützen, unten gerade je nach Verhältnis Durchmesser/Länge	0 10...20 20...40



Echodämpfung als Funktion der Reichweite der verschiedenen Sensoren (bei idealer Reflexion und Atmosphäre)

Einbauhinweise

Detektionsgrenze und Störsignale

Befinden sich Einbauten im Tank oder Silo, dann ist eine sorgfältige Positionierung des Sensors sehr wichtig, um die Störechos so klein wie möglich zu halten. Der Ultraschallimpuls sollte ungehindert auf die Füllgutoberfläche gelangen. Der Ultraschall verläßt den Sensor als ein enger Strahl, der sich mit zunehmendem Abstand verbreitert. Jeder Gegenstand, der sich innerhalb dieses Strahls befindet, verursacht ein Echo, das vom Sensor empfangen wird. Der Radius des Strahls kann über den 3 dB-Abstrahlwinkel leicht abgeschätzt werden.

Einsatzgrenzen

- Die Sensoren dürfen nicht in aliphatischen Kohlenwasserstoffen eingesetzt werden (gilt nicht für FDU 80 F und FDU 81 F).

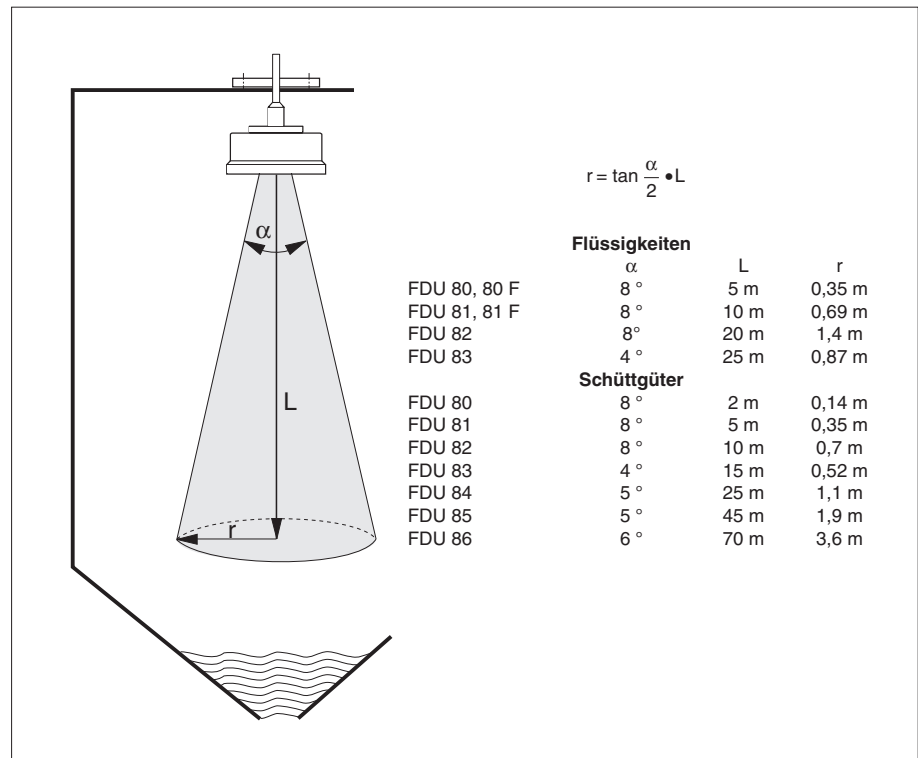
Abschätzen der Detektionsgrenzen der Sensoren

Beachten Sie:

- Kanten und Einbauten im ersten Drittel des Detektionsbereichs verursachen große Störechos, da die Schallenergie stark konzentriert ist.
- Einbauten im letzten Drittel des Detektionsbereichs sind unkritischer, da die Schallenergie auf eine größere Fläche verteilt ist.

Meßgenauigkeit

- Homogene Temperatur und Schallgeschwindigkeit in der Meßstrecke ermöglichen eine hohe Meßgenauigkeit. Bei starken Temperaturgradienten in der Meßstrecke, sowie bei sich ändernden Gasgemischen muß der Einfluß geschätzt und der Prosonic entsprechend programmiert werden.
- Bei Flüssigkeiten mit hohem Partialdruck muß geprüft werden, ob die Gaszusammensetzung konstant bleibt.

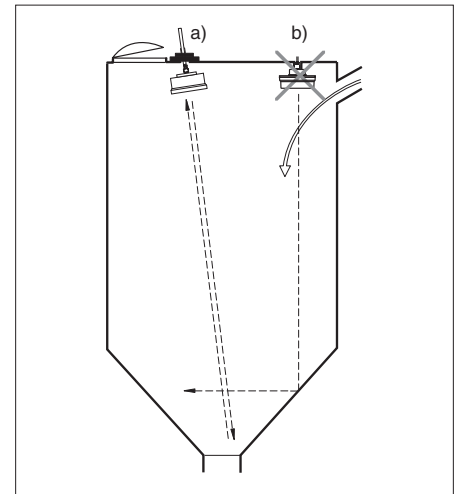


Grundsätzliches zur Montage

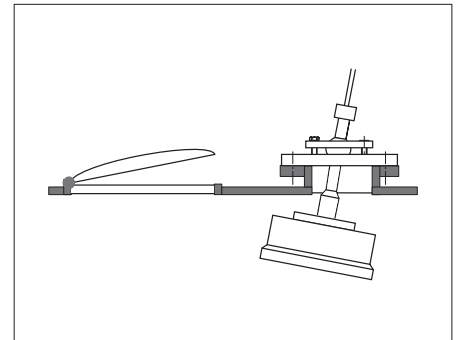
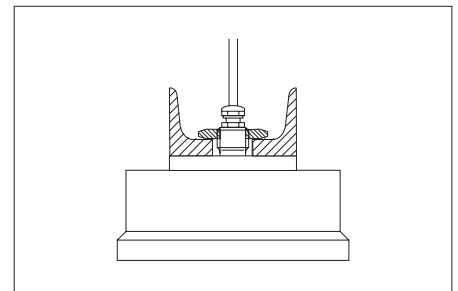
- Achten Sie darauf, daß die maximale Füllguthöhe nicht in die Blockdistanz des Sensors hineinreicht (siehe Seite 11, »Technische Daten«).
- Die Sensormembran sollte möglichst parallel zur Füllgutoberfläche montiert werden.
- Die PE- bzw. PTFE-Auflage bei FDU 84, 85 und 86 auf der Membran ist ein Teil des Meßsystems. Achten Sie daher bei der Montage darauf, daß sie nicht beschädigt wird.
- Auch der Trichter des FDU 86 darf bei der Montage nicht beschädigt werden.
- Das Anschlußkabel des Sensors FDU ist nicht als Tragkabel ausgelegt. Verwenden Sie das Anschlußkabel daher nicht als Aufhängung.
- Bei explosionsfähiger Atmosphäre aufgrund von Staub sind die länderspezifischen Errichterbestimmungen zu berücksichtigen. Für die staubexplosionsgefährdete ATEX Zone 20 gilt: Das Anschlußkabel des FDU darf nicht ungeschützt in der ATEX Zone 20 verlegt werden.
- In der Gas-Ex Zone 1 (Class I Div. 1) sind die jeweiligen nationalen Richtlinien zu beachten.

Montage in Füllgutbehältern

- Bauen Sie den Sensor so ein, daß seine Unterkante in den Füllgutbehälter hineinragt.
- Richten Sie den Sensor möglichst so aus, daß der Detektionsbereich weder den Befüllstrom noch irgendwelche Einbauten tangiert, z.B. einen zusätzlichen Grenzwertgeber.
- Der Sensor muß auf das Zentrum des Auslaufkonus ausgerichtet sein, damit auch bei leerem Silo von dort ein Echo zurückkommt.
- Zur einfacheren Montage und genauen Positionierung gibt es die Ausrichtungsvorrichtung FAU 40.
- Das Anschlußkabel der Sensoren ist nicht als Tragkabel ausgelegt. Verwenden Sie es nicht als Aufhängung.
- Soll der Sensor in Behältern mit sehr aggressiven Medien montiert werden, überprüfen Sie, ob die chemische Beständigkeit und die Korrosionsbeständigkeit der gewählten Sensorwerkstoffe ihren Anforderungen entspricht.

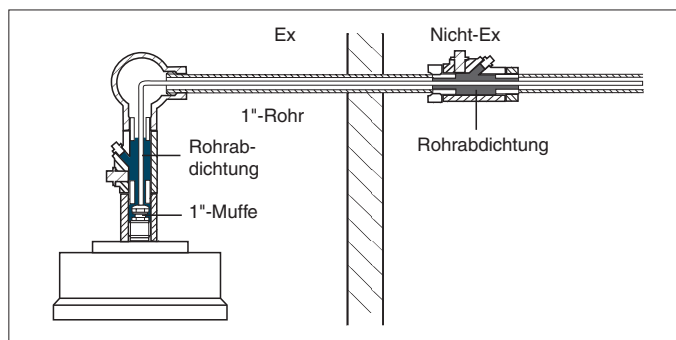


- a) Richtiger Einbau
- möglichst weit von der Silowand, Materialeinlauf und Einbauten entfernt
 - das Zentrum des Auslaufkonus liefert auch bei leerem Silo ein Echo, das beim Sensor ankommt
- b) Falscher Einbau
- Detektionsbereich tangiert den Füllgutstrom
 - bei leerem Silo wird das Echo zur Seite reflektiert

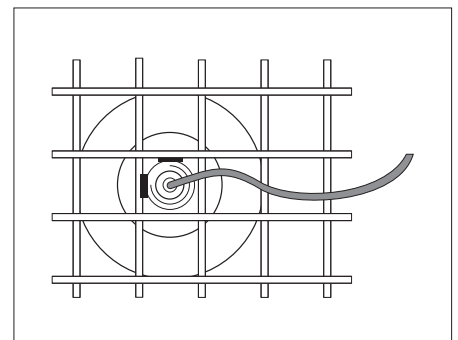


Montagemöglichkeiten:

- oben: FDU 84 an U-Schiene oder Winkel
- mitte: FDU 84 mit Ausrichtungsvorrichtung nahe einer Einstiegs Luke
- unten: FDU 84 an einer 1"-Muffe, welche an einem Gitterrost angeschweißt ist



Sensor an einem 1"-Rohr im staubexplosionsgefährdeten Bereich Zone 10 (FM, Class II)

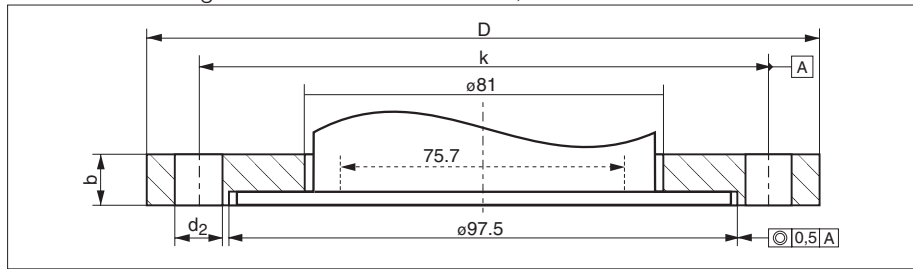


Frontbündige Montage mit Überwurfflansch FAU 80

Die Sensoren FDU 80 F und FDU 81 F können mit einem Überwurfflansch FAU 80 frontbündig montiert werden.

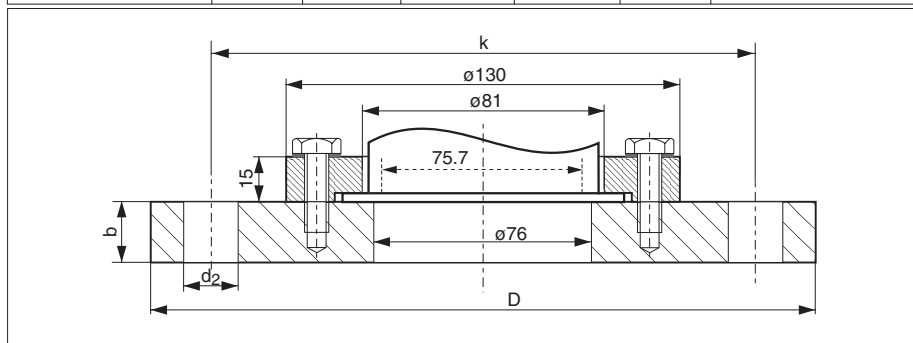
Flansche aus Polypropylen (PPs) dürfen nur bis max. 1,5 bar_{abs} eingesetzt werden, Flansche aus 1.4435 auch darüber.

Hinweis für 3A-Anwendungen!
Der Innendurchmesser des Anschlussstückes muss entsprechend der gültigen Toleranz für 3A-Anwendungen gewählt werden. Üblicherweise soll der Stutzeninnendurchmesser größer oder gleich dem Sensorinnendurchmesser sein.



Bestell-Nr.	b	Ø D	Ø d ₂	k	Anz. d ₂	Norm (passend zu)
FAU 80 - CAP	20	200	18	160	8	DN 80 PN 16 (DIN EN 1092-1-E)
FAU 80 - CAJ						
FAU 80 - AAP	23,9	190,5	19,1	152,4	4	ANSI 3" 150 psi (ANSI B 16.5)
FAU 80 - AAJ						
FAU 80 - KAP	18	185	19	150	8	JIS 10 K 80 (JIS B 2210)
FAU 80 - KAJ						

Hinweis für 3A-Anwendungen!
Der Innendurchmesser des Anschlussstückes muss entsprechend der gültigen Toleranz für 3A-Anwendungen gewählt werden. Üblicherweise soll der Stutzeninnendurchmesser größer oder gleich dem Sensorinnendurchmesser sein.

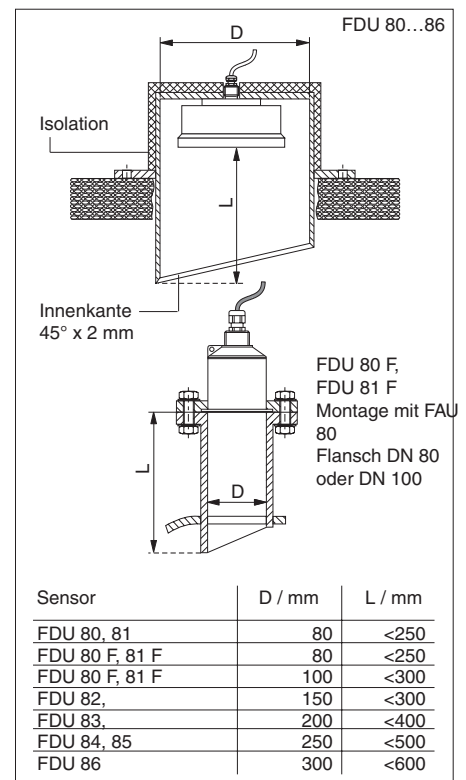


Bestell-Nr.	b	Ø D	Ø d ₂	k	Anz. d ₂	Norm (passend zu)
FAU 80 - CHP	20	200	18	180	8	DN 100 PN 16 (DIN 2527)
FAU 80 - CHJ						
FAU 80 - AHP	23,9	228,6	19,1	190,5	4	ANSI 4" 150 psi (ANSI B 16.5)
FAU 80 - AHJ						
FAU 80 - KHP	18	210	19	175	8	JIS 10 K 100 (JIS B 2210)
FAU 80 - KHJ						

Montage mit Rohrstutzen

Nur wenn der maximale Füllstand in die Blockdistanz hereinreicht, sollte der Sensor auf einen Rohrstutzen montiert werden. Beachten Sie dabei:

- Im Rohrstutzen darf sich kein Materialansatz bilden.
- Wählen Sie einen möglichst großen Durchmesser für den Rohrstutzen (siehe Abbildung und Tabelle). Wenn im Rohrstutzen ein Materialansatz auftreten könnte, ist der Stutzendurchmesser deutlich zu vergrößern.
- Die Stutzeninnenseite muß glatt sein (keine Kanten, keine Schweißnähte). Isolieren Sie den Stutzen bei Montage im Freien, da sonst die Temperatur im Stutzen wesentlich von der Temperatur im Füllgutbehälter abweichen kann.
- Andere Stutzen mit Festzielausblendung möglich.

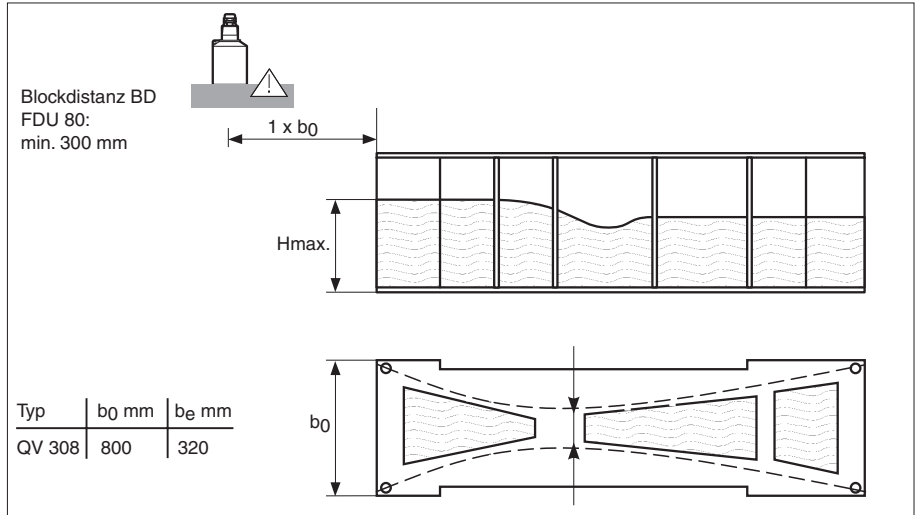


Sensor	D / mm	L / mm
FDU 80, 81	80	<250
FDU 80 F, 81 F	80	<250
FDU 80 F, 81 F	100	<300
FDU 82,	150	<300
FDU 83,	200	<400
FDU 84, 85	250	<500
FDU 86	300	<600

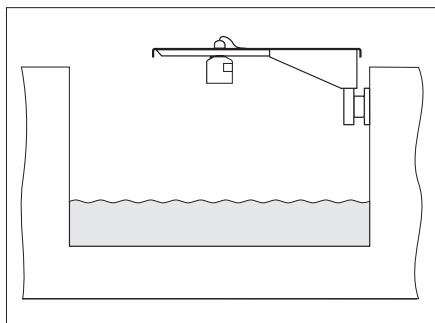
Montage über offenen Gerinnen

Um größtmögliche Meßgenauigkeit zu erzielen, sollte der Sensor dicht über dem Oberwasserpegel (100 %) plus Blockdistanz BD (siehe Seite 11, »Technische Daten«) angebracht werden. Die Sensoroberfläche muß immer parallel zur Wasseroberfläche und möglichst über der Gerinnemitte montiert werden.

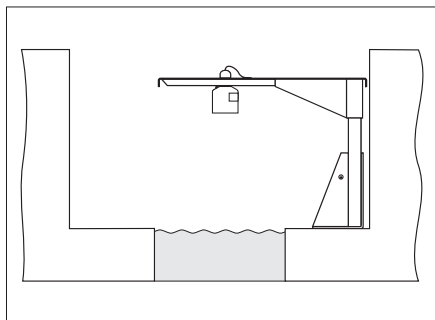
Die entsprechenden Montageabstände eines Gerinnes sind einzuhalten (siehe Bedienungsanleitung »Prosonic«, BA 100F/00/de). Damit die Temperaturkompensation des Sensors nicht verfälscht wird, muß der Sensor vor Erwärmung durch Sonneneinstrahlung geschützt werden. Wir empfehlen eine Wetterschutzhaube zu verwenden (siehe Seite 9, »Zubehör«).



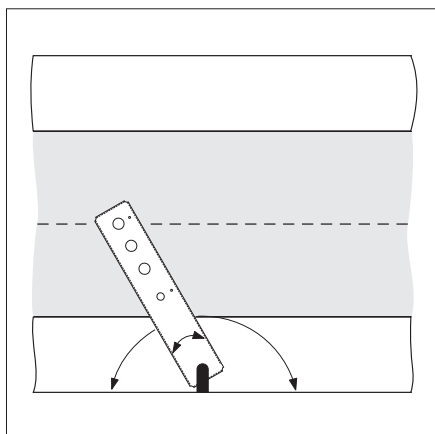
Beispiel:
Durchflußmessung mit
Khafagi-Venturi-Rinne



Montagewinkel
Wandhalter mit
Ausleger
(siehe Seite 9
»Zubehör«)



Montagewinkel
Montageständer mit
Ausleger
(siehe Seite 9
»Zubehör«)



Der Montagewinkel ist
schwenkbar, um so den
Sensor auf die Gerinne-
mitte ausrichten zu könn-
en.

Elektrischer Anschluß

Anschlußplanung FDU

Die Sensoren werden mit einem fest angeschlossenen Kabel geliefert (bis 30 m lieferbar; Leitungsquerschnitt 0,75 mm²). Sie können folgendermaßen angeschlossen werden:

- direkt im FMU-Anschlußraum; die Anschlußklemmen sind für Leitungsquerschnitte bis 2,5 mm² vorgesehen.
- über einen Klemmenkasten; hier wird zusätzlich eine zweiadrige, abgeschirmte Leitung benötigt (Abschirmung: Metallgeflecht max 6 Ω); Kabelspezifikation: Länge bis 300 m, bis 6 Ω pro Ader, maximum 60 nF (Klemmenkasten und Leitung nicht im Lieferumfang enthalten).

Die Abschirmung dient als Rückleiter und sollte ohne elektrische Unterbrechung vom Sensor zum Auswertegerät geführt werden.

Wenn der Klemmenkasten in explosionsgefährdeten Bereichen installiert werden soll, sind die nationalen Errichterbestimmungen zu berücksichtigen.

Mit diesen Maßnahmen entsprechen die Sensoren dem Industriestandard (NAMUR) und den Europeanormen EN 50 081-1 für Emission und EN 50 0822 für Störfestigkeit.

Allgemeine Hinweise zur EMV (Prüfverfahren, Installationsempfehlungen) siehe TI 241/00/de.

Ultraschallsensoren mit Heizung

Die Sensoren FDU 80 und FDU 81 sind wahlweise mit einer geregelten Heizung ausgestattet um Vereisung zu verhindern. Für beheizte Sensoren gilt:

Die Anschlußklemmen für die Heizung liegen dem Sensor bei. Sie werden im Anschlußraum des Meßumformers aufgeschraubt.

- Technische Daten eines externen Speisegerätes für die Heizung
Gleichspannung: 24 V_{DC} (10 %)
Pro beheiztem Sensor 250 mA, 8 W

Ø mm ²	0,5	0,75	1
max. Länge in m	150	250	300

Adernfarbe

BK	schwarz
RD	rot
YE	gelb
GNYE	grün-gelb
BN	braun
BU	blau

Sensorverlängerungskabel:

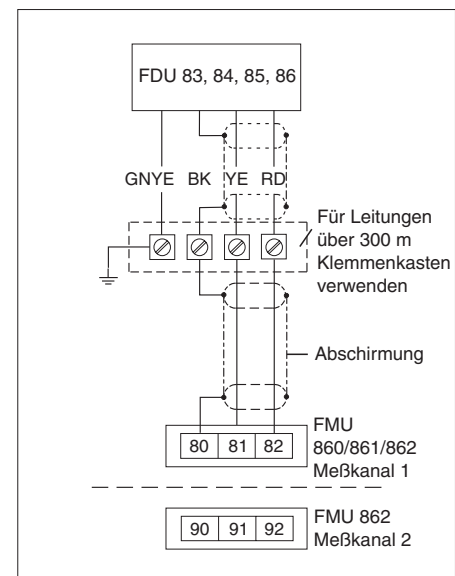
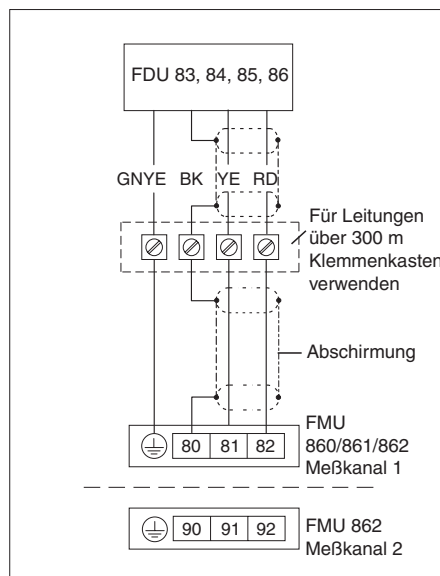
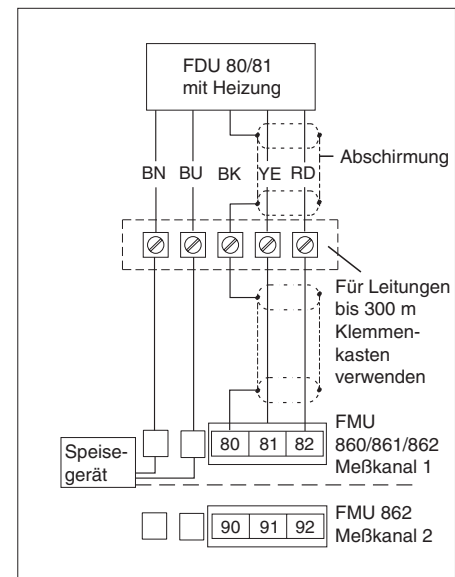
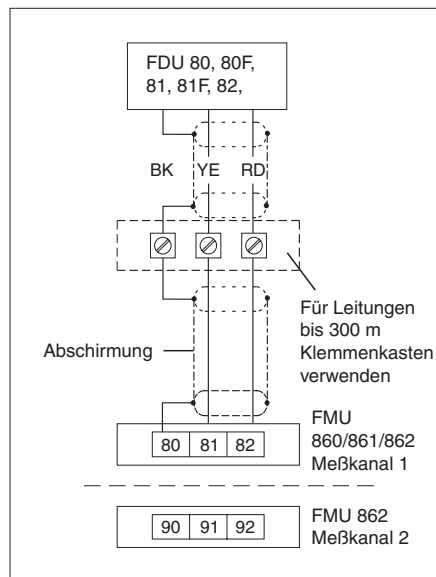
- FDU 80, 80F, 81, 81F, 82:
Bst.-Nr 938278-0120
- FDU 83, 84, 85
Bst.-Nr 938278-1021
- FDU 86
Bst.-Nr 52000261

Anschluß der Sensoren

- oben links :
FDU 80, 80F, 81, 81F, 82
- oben rechts:
FDU 80, 81 mit Heizung
- unten rechts:
FDU 83, 84, 85
(Erdung am Klemmenkasten)
- unten links:
FDU 83, 84, 85, 86
(Erdung am FMU)

Abschirmung

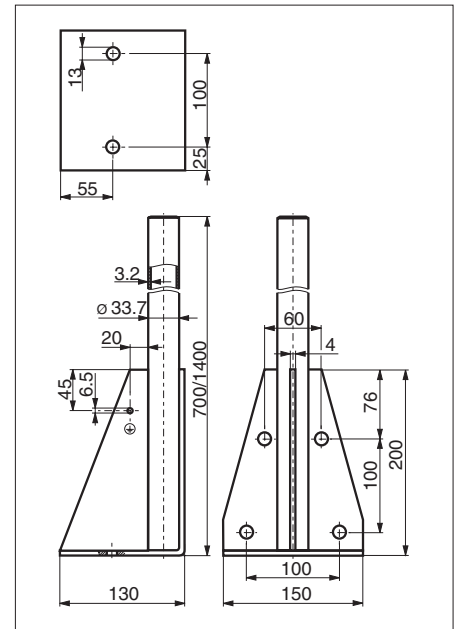
Die Abschirmung dient als Rückleiter und sollte ohne elektrische Unterbrechung vom Sensor zum Auswertegerät geführt werden.



Zubehör

Montageständer

Werkstoff: Bestellnummer:
 700 mm, Stahl verzinkt 919791-0000
 700 mm, 1.4301 919791-0001
 1400 mm, Stahl verzinkt 919791-0002
 1400 mm, 1.4301 919791-0003

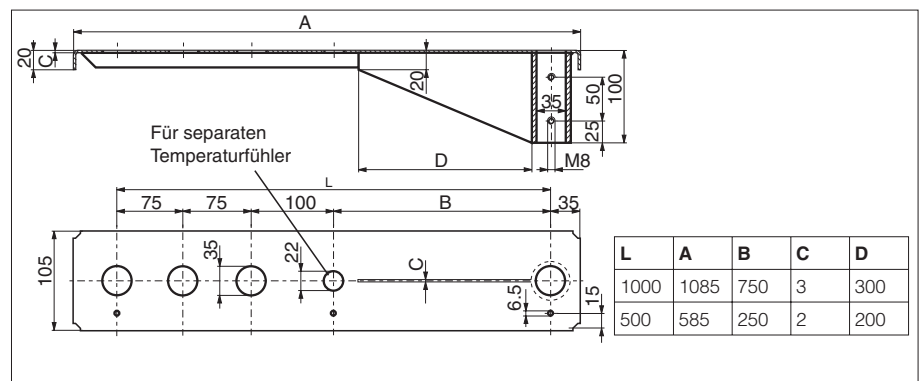


Montageständer mit
 1"-Rohr für Ausleger
 und Prosonic FMU

Ausleger für Montageständer

für die Montage der Prosonic-Sensoren
 FDU 80 und 81 über offenen Gerinnen

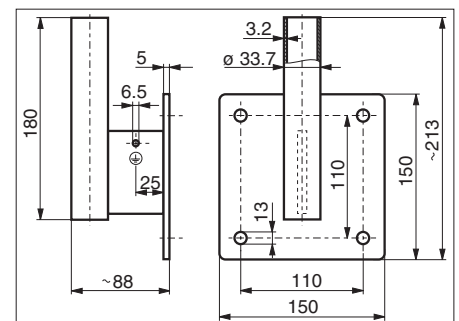
Werkstoff/Ausführung: Bestellnummer:
 500 mm, Stahl verzinkt 919790-0000
 500 mm, 1.4301 919790-0001
 1000 mm, Stahl verzinkt 919790-0002
 1000 mm, 1.4301 919790-0003



Ausleger für
 Montageständer

Wandhalter

- Werkstoff: Stahl verzinkt
 Bestellnummer: 919792-0000
- Werkstoff: Stahl 1.4301
 Bestellnummer: 919792-0001



Wandhalter für Ausleger

Zubehör

Wetterschutzhaube

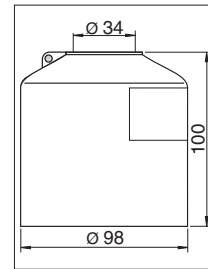
Für Prosonic-Sensoren FDU 80 und 81

Werkstoff: PP-GF

Bestellnummer: 919793-0000

Das Anhängeschild mit der Meßstellenbezeichnung wird an der Wetterschutzhaube befestigt.

Vorher – die Befestigungsöse am Sensor an der Sollbruchstelle abbrechen.



Wetterschutzhaube für FDU 80 und FDU 81

Flansche

Ausführung, wie: Bestellnummer:

DN 80 PN 16 aus PPs 919789-0000

DN 100 PN 16 aus PPs 919789-0002

DN 150 PN 16 aus PPs 919789-0004

DN 200 PN 16 aus PPs 919789-0006

Immer gilt der maximale Betriebsdruck des Sensors.

Weitere Flansche auf Anfrage.

Speisegerät für Sensorheizung bei FDU 80 und FDU 81

Speisegerät (24 V DC) für Sensorheizung im IP 66-Schutzgehäuse

Werkstoff: PT/ABS

Bestellnummer: 215095-0002

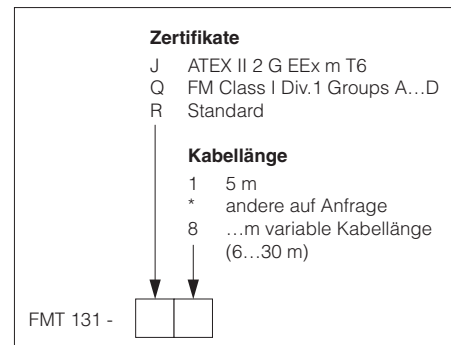
Externer Temperaturfühler FMT 131

Einsatzbereich: bei beheiztem Sensor und wenn Temperatur nicht im Sensor gemessen werden soll, z.B. bei Flanschmontage mit FDU 80F/81F.

- Gehäuse: POM, IP 65
- Sensor (NTC): korrosionsbeständiger Stahl 1.4571
- Gewinde: G 1/2 A
- Zweiadrig abgeschirmte Verbindungsleitung, max. 25 Ω pro Ader
- T_{max}: 80 °C

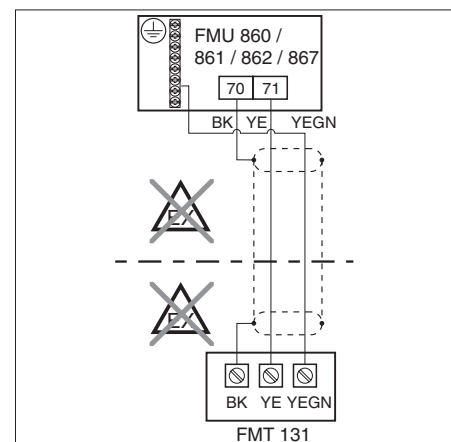
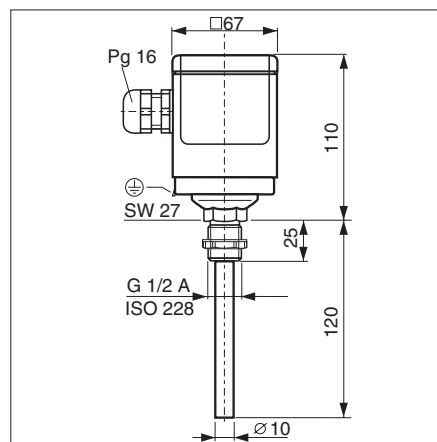
Bestellcode:

- Standardvariante:
FMT 131-R7: nicht zertifiziert, immer ohne Kabel



links:
Abmessungen Temperaturfühler FMT 131

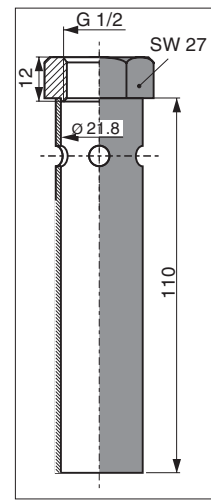
rechts:
Elektrischer Anschluß Temperaturfühler FMT 131-R7 Standard (FMT 131-J wird mit fest angeschlossenem Kabel geliefert.)



Zubehör

Klimaschutzrohr für Temperaturfühler FMT 131

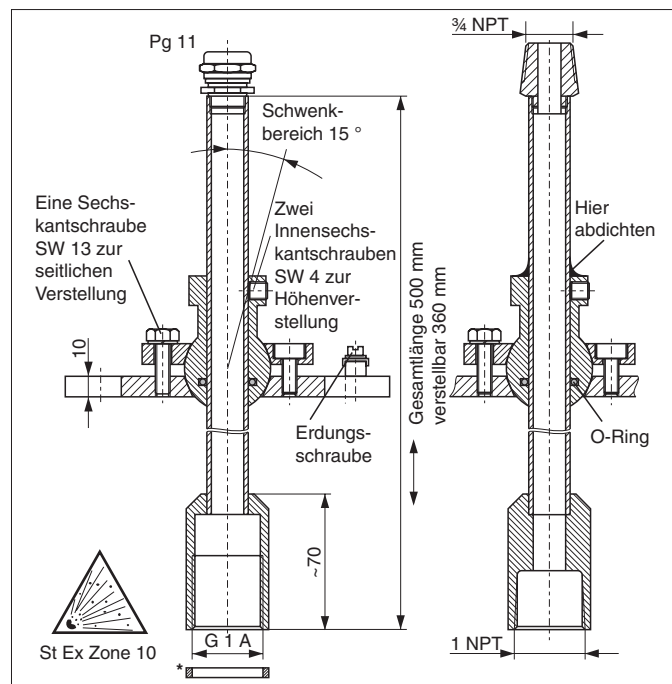
Werkstoff:
korrosionsbeständiger Stahl 1.4571
Bestellnummer: 942046-0000



Abmessungen
Klimaschutzrohr für
Temperaturfühler

Ausrichtvorrichtung FAU 40

Zur einfachen Montage und zum Ausrichten eines FDU-Sensors (siehe Technische Information TI 179F/00/de).



Abmessungen
Ausrichtvorrichtung
FAU 40

links:
mit Gewinde G1 und
Kabeldurchführung Pg
11

rechts:
mit Gewinde 1 NPT und
Kabeleinführung 3/4" für
Rohranschluß

* für Einsatz in StEx:
Hier Dichtung einlegen,
welche dem Sensor bei-
liegt

Ersatzteile

Ersatzteile für Sensor FDU 86

Für die Standardvariante des FDU 86
(Ausprägung FDU 86-R # #) sind folgen-
de Ersatzteile erhältlich:

- Trichter mit Zubehör
Bestellnummer: 52002963
- Dichtungen mit Zubehör
Bestellnummer: 52002964
- Kabel mit Zubehör
Länge: Bestellnummer:
5 m 52002957
10 m 52002958
15 m 52002959
20 m 52002960
25 m 52002961
30 m 52002962

Technische Daten

Allgemeine Angaben

Hersteller	Endress+Hauser GmbH+Co.
Gerät	Ultraschall-Sensor
Gerätebezeichnung	Prosonic FDU 80, 80F, 81, 81F, 82, 83, 84, 85, 86
Technische Dokumentation Version Technische Daten	TI 189F/00/de 06.99 nach DIN 19259

Anwendungsbereich

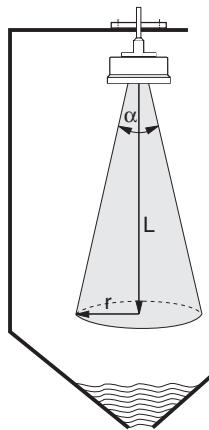
Berührungslose kontinuierliche Füllstandsmessung in Flüssigkeiten und Schüttgütern
--

Arbeitsweise und Systemaufbau

Meßprinzip	Ultraschall-Echolot, Laufzeitmessung
Modularität	Ultraschall-Sensoren für verschiedene Meßbereiche zum Anschluß an Meßumformer 860...862, standardmäßig mit integriertem Temperaturfühler und Montagezubehör, FDU 80/81 wahlweise mit Heizung. Ab Softwareversion 2.2 der Meßumformer FMU 86x ist der Sensor FDU 86 anwähl- und betreibbar.
Bauform	FDU 80...86: Sensoren mit Anschlußkabel, Montage über Einschraubgewinde am Sensorhals, FDU 80F/81F: Frontbündige Sensoren mit Anschlußkabel, Montage über Überwurfflansch
Signalübertragung	analoge Spannungswerte

Eingang

Meßgröße	Füllstand oder Durchfluß, ermittelt über Distanz zwischen Ultraschallsensor (Membran) und Füllgutoberfläche																																																										
Meßbereiche	Schüttgütern	in Flüssigkeiten	in																																																								
	FDU 80	5 m	2 m																																																								
	FDU 80F	5 m	–																																																								
	FDU 81	10 m	5 m																																																								
	FDU 81F	10 m	–																																																								
	FDU 82	20 m	10 m																																																								
	FDU 83	25 m	15 m																																																								
	FDU 84	–	25 m																																																								
	FDU 85	–	45 m																																																								
	FDU 86	–	70 m																																																								
Blockdistanz	FDU 80, 80F	0,3 m																																																									
	FDU 81, 81F	0,5 m																																																									
	FDU 82	0,8 m																																																									
	FDU 83	1,0 m																																																									
	FDU 84, 85	0,8 m																																																									
	FDU 86	1,6 m																																																									
Arbeitsfrequenz (bei 23 °C)	FDU 80, 80F	58 kHz																																																									
	FDU 81, 81F	44 kHz																																																									
	FDU 82	29 kHz																																																									
	FDU 83	30 kHz																																																									
	FDU 84	21 kHz																																																									
	FDU 85	17 kHz																																																									
	FDU 86	11 kHz																																																									
Pulsfrequenz	abhängig vom Meßbereich 1 Hz...10 Hz																																																										
Einsatzbedingte Abschwächung	Abschätzen der Detektionsgrenzen mit dem 3 dB-Abstrahlwinkel																																																										
α = 3 dB-Abstrahlwinkel L = Laufweite des Strahls (berechnet für den max. Meßbereich des Sensors) r = Radius des Strahls	$r = \tan \frac{\alpha}{2} \cdot L$ <table border="1"> <thead> <tr> <th colspan="4">Flüssigkeiten</th> </tr> <tr> <th></th> <th>α</th> <th>L</th> <th>r</th> </tr> </thead> <tbody> <tr> <td>FDU 80, 80F</td> <td>8°</td> <td>5 m</td> <td>0,35 m</td> </tr> <tr> <td>FDU 81, 81F</td> <td>8°</td> <td>10 m</td> <td>0,69 m</td> </tr> <tr> <td>FDU 82</td> <td>8°</td> <td>20 m</td> <td>1,4 m</td> </tr> <tr> <td>FDU 83</td> <td>4°</td> <td>25 m</td> <td>0,87 m</td> </tr> <tr> <th colspan="4">Schüttgüter</th> </tr> <tr> <td>FDU 80</td> <td>8°</td> <td>2 m</td> <td>0,14 m</td> </tr> <tr> <td>FDU 81</td> <td>8°</td> <td>5 m</td> <td>0,35 m</td> </tr> <tr> <td>FDU 82</td> <td>8°</td> <td>10 m</td> <td>0,7 m</td> </tr> <tr> <td>FDU 83</td> <td>4°</td> <td>15 m</td> <td>0,52 m</td> </tr> <tr> <td>FDU 84</td> <td>5°</td> <td>25 m</td> <td>1,1 m</td> </tr> <tr> <td>FDU 85</td> <td>5°</td> <td>45 m</td> <td>1,9 m</td> </tr> <tr> <td>FDU 86</td> <td>6°</td> <td>70 m</td> <td>3,6 m</td> </tr> </tbody> </table>			Flüssigkeiten					α	L	r	FDU 80, 80F	8°	5 m	0,35 m	FDU 81, 81F	8°	10 m	0,69 m	FDU 82	8°	20 m	1,4 m	FDU 83	4°	25 m	0,87 m	Schüttgüter				FDU 80	8°	2 m	0,14 m	FDU 81	8°	5 m	0,35 m	FDU 82	8°	10 m	0,7 m	FDU 83	4°	15 m	0,52 m	FDU 84	5°	25 m	1,1 m	FDU 85	5°	45 m	1,9 m	FDU 86	6°	70 m	3,6 m
Flüssigkeiten																																																											
	α	L	r																																																								
FDU 80, 80F	8°	5 m	0,35 m																																																								
FDU 81, 81F	8°	10 m	0,69 m																																																								
FDU 82	8°	20 m	1,4 m																																																								
FDU 83	4°	25 m	0,87 m																																																								
Schüttgüter																																																											
FDU 80	8°	2 m	0,14 m																																																								
FDU 81	8°	5 m	0,35 m																																																								
FDU 82	8°	10 m	0,7 m																																																								
FDU 83	4°	15 m	0,52 m																																																								
FDU 84	5°	25 m	1,1 m																																																								
FDU 85	5°	45 m	1,9 m																																																								
FDU 86	6°	70 m	3,6 m																																																								



Ausgang

Auswertegeräte	FMU 860: Einkanalgerät für Füllstandmessung FMU 861: Einkanalgerät für Durchflußmessung FMU 862: Zweikanalgerät für Füllstand- und Durchflußmessung
----------------	---

Einsatzbedingungen

Einbaubedingungen

Einbaulage	senkrecht zur Produktoberfläche
------------	---------------------------------

Umgebungsbedingungen

Lagerungstemperatur	FDU 80: -40...+60 °C FDU 80F: -40...+95 °C FDU 81: -40...+80 °C FDU 81F: -40...+95 °C FDU 82, 83, 84, 85: -40...+80 °C FDU 86: -40...+150 °C
Relative Feuchte	FDU 80, 80F, 81, 81F, 82, 83, 85, 86: 100 % FDU 84: 100 % (bis 60 °C), 95 % (bis 80 °C)
Schutzart	IP 68 (getestet bei 1 m Tauchtiefe 24 h)
Elektromagnetische Verträglichkeit	Störaussendung nach EN 61326; Betriebsmittel der Klasse B Störfestigkeit nach EN 61326; Anhang A (Industriebereich)

Prozesstemperatur

FDU 80

Zertifikat (Ausprägung)	Sensorheizung	Temperaturklasse	Umgebungstemperatur
standard (R) CSA GP (U)			- 20 °C... + 60 °C [- 40 °C... + 60 °C bei eingeschränktem Messbereich]
ATEX II 2 G (J) FM (Q) CSA (S)	nein	T6	- 20 °C... + 60 °C
	ja	T6	- 20 °C... + 40 °C

FDU 81

Zertifikat (Ausprägung)	Sensorheizung	Temperaturklasse	Umgebungstemperatur
standard (R) CSA GP (U)	nein		- 20 °C... + 80 °C [- 40 °C... + 80 °C bei eingeschränktem Messbereich]
	ja		- 20 °C... + 60 °C
ATEX II 2 G (J) FM (Q) CSA (S)	nein	T5	- 20 °C... + 80 °C
	ja	T5	- 20 °C... + 60 °C

FDU 80F / 81F

Zertifikat (Ausprägung)	Temperaturklasse	Umgebungstemperatur
standard (R) CSA GP (U)		- 40 °C... + 95 °C
ATEX II 2 G (J) FM (Q) CSA (S)	T5	- 20 °C... + 80 °C

FDU 82

Zertifikat (Ausprägung)	Temperaturklasse	Umgebungstemperatur
standard (R) CSA GP (U)		- 20 °C... + 80 °C [- 40 °C... + 80 °C bei eingeschränktem Messbereich]
ATEX II 2 G (J) FM (Q) CSA (S)	T5	- 20 °C... + 80 °C
	T6	- 20 °C... + 60 °C

FDU 83 / 84 / 85

Zertifikat (Ausprägung)	Umgebungstemperatur
standard (R) CSA GP (U)	- 20 °C... + 80 °C [- 40 °C... + 80 °C bei eingeschränktem Messbereich]
ATEX II 1/2 D (E) FM (P) CSA (T)	- 20 °C... + 80 °C

FDU 86

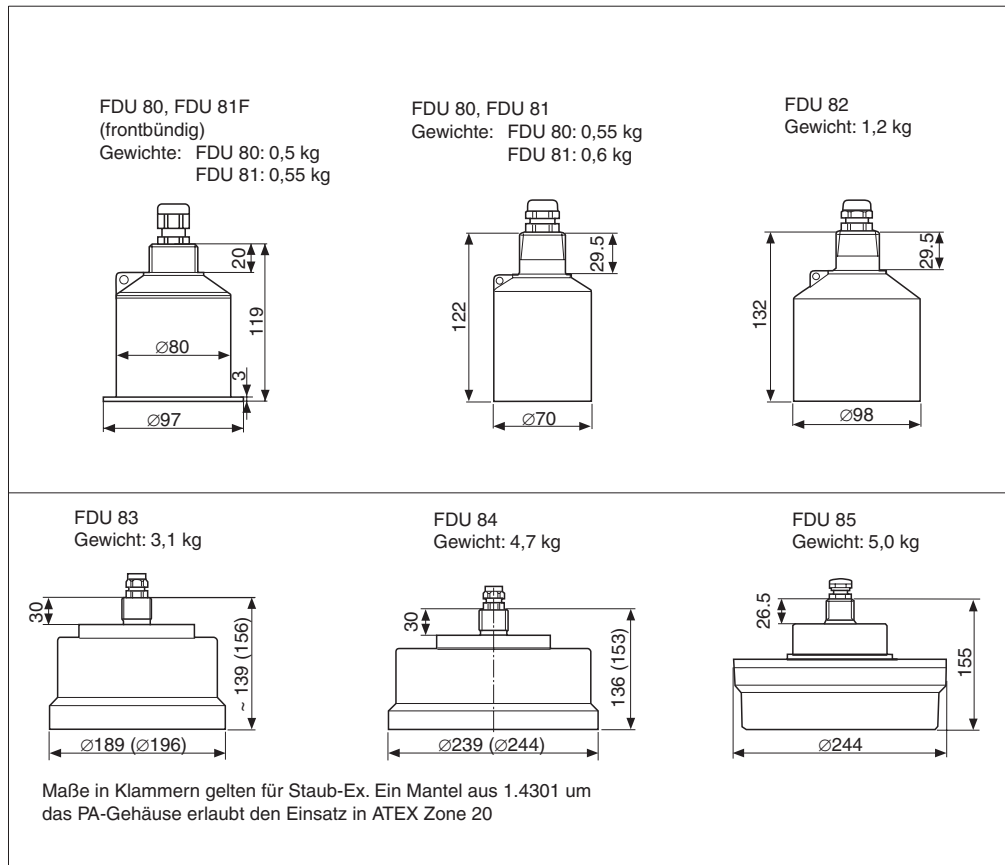
Zertifikat (Ausprägung)	Temperaturklasse	Umgebungstemperatur
standard (R) CSA GP (U)		- 40 °C... + 150 °C
ATEX 1/2 D (E) FM (P) CSA (S)	T3C	- 40 °C... + 140 °C
ATEX 1/2 D (F) FM (K) CSA (L)	T5	- 40 °C... + 80 °C
ATEX II 2 G	T5	- 40 °C... + 90 °C
	T6	- 40 °C... + 75 °C

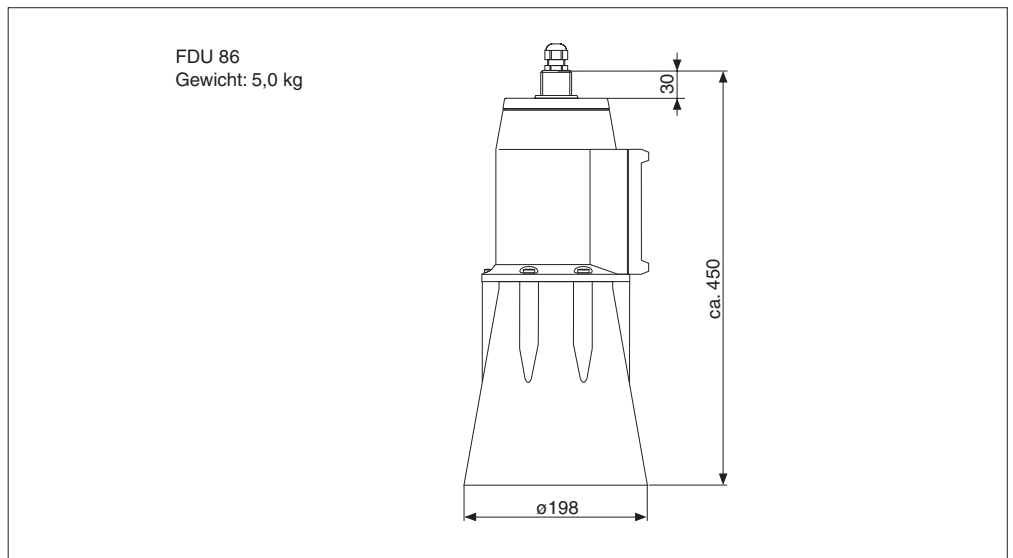
Prozeßdruck

Prozeßdruck P _{abs}	FDU 80	2 bar
	FDU 80F	4 bar
* Einsatz bei höheren Drücken nach Rücksprache mit Endress+Hauser möglich	FDU 81	2 bar
	FDU 81F	4 bar
	FDU 82	2 bar
	FDU 83	1,5 bar
	FDU 84	1,5 bar
	FDU 85	1,5 bar
	FDU 86	3 bar

Konstruktiver Aufbau

Gehäusebauform





Werkstoffe

Gehäuse	FDU 80, 81, 82: FDU 80F, 81F:	PP-GF ETFE
* Ein Mantel aus 1.4301 um das Gehäuse erlaubt den Einsatz in Zone 10.	FDU 83 FDU 84 FDU 85 FDU 86	PA* PA* UP UP
Gewinde	FDU 80, 81, 82: FDU 80F, 81F:	PP-GF ETFE
	FDU 83 FDU 84 FDU 85 FDU 86	1.4301 oder Aluminium 1.4301 oder Aluminium UP UP oder 1.4301
Membran	FDU 83 FDU 84 FDU 85 FDU 86	1.4571 1.4571/PE* Al/PE** Al/PTFE***
* 0,5 mm korrosionsbeständiger Stahl 1.4571 mit füllgutseitiger Auflage aus 4 mm geschlossenporigem PE.		
** 1 mm Aluminium mit füllgutseitiger Auflage aus 5 mm geschlossenporigem PE.		
*** Aluminiummembran mit PTFE-Beschichtung		
Membrandichtung	FDU 80...85: FDU 86:	EPDM Silikon
Anschlußkabel	FDU 80, 80F, 81, 81F, 82: FDU 83, 84, 85: FDU 86:	PVC PUR Silikon
Befestigungszubehör	Ausrichtungsvorrichtung: Flansch 1.4301, Rohr verzinkter Stahl Überwurfll.: PP (max. 1,5 bar) oder 1.4435/1.4404 (>1,5 bar)	

Hilfsenergie

Versorgungsspannung	über Auswertegerät FMU 860...862
---------------------	----------------------------------

Zertifikate und Zulassungen

Zündschutz	siehe Abschnitt »Produktübersicht«
CE-Zeichen	Das Gerät erfüllt die gesetzlichen Anforderungen aus den EG-Richtlinien. Endress+Hauser bestätigt die erfolgreiche Prüfung des Gerätes mit der Anbringung des CE-Zeichens.

Bestellinformation

siehe Abschnitt »Produktübersicht«	
------------------------------------	--

Ergänzende Dokumentation

Technische Information TI 190F/00/de Prosonic FMU 860...862 Betriebsanleitung BA 100F/00/de Prosonic FMU 860...862

FDU 80, 80F, 81, 81F, 82 Prosonic-Sensoren

Zertifikate

- G ATEX II 3 G EEx nA II T6
- H ATEX II 3 D
- J ATEX II 2 G EEx m II T5 (T6 für FDU 80)
- Q FM Class I, Div. 1, Groups A...D, FM Class II / III, Div. 2, Groups F und G
- R Standard (nicht zertifiziert)
- S CSA Class I, Div. 1, Groups A, B, C, D
- U CSA General Purpose
- V TIIS Ex is II T6 (nicht für FDU80F/81F)

Prozeßanschluß / Material

- G Gewinde G 1 A / PP-GF bei 80F/81F: ETFE
- N Gewinde 1 NPT / PP-GF bei 80F/81F: ETFE
- F Gewinde 1 NPT / PP-GF in 3A Ausführung; bei 80F/81F: ETFE

Kabellänge

- 1 mit 5 m Anschlußkabel
- 2 mit 10 m Anschlußkabel
- 3 mit 15 m Anschlußkabel
- 4 mit 20 m Anschlußkabel
- 5 mit 25 m Anschlußkabel
- 6 mit 30 m Anschlußkabel
- 8 ... m (variable Kabellänge, bis 300 m)

Heizung (nur FDU 80 und 81)

- A Ohne Heizung
- B Mit Heizung, 24 V DC

FDU - Produktbezeichnung

FDU 83, 84, 85 Prosonic-Sensoren

Zertifikate

- E ATEX II 1/2 D
- H ATEX II 3 D
- P FM Class II, Div. 1, Groups E, F, G
- R Standard (nicht zertifiziert)
- T CSA Class II, Div. 1, Groups E, F, G
- U CSA General Purpose
- W TIIS Staub Ex DP12 (nicht für FDU84)

Prozeßanschluß / Material

- G Gewinde G 1 A / Aluminium; bei FDU 85: Kunststoff
- N Gewinde 1 NPT / Aluminium; bei FDU 85: Kunststoff
- S Gewinde G 1 A / 1.4301 (nur für FDU 83, FDU 84)
- V Gewinde 1 NPT / 1.4301 (nur für FDU 83, FDU 84)

Kabellänge

- 1 mit 5 m Anschlußkabel
- 2 mit 10 m Anschlußkabel
- 3 mit 15 m Anschlußkabel
- 4 mit 20 m Anschlußkabel
- 5 mit 25 m Anschlußkabel
- 6 mit 30 m Anschlußkabel
- 8 ... m (variable Kabellänge, bis 300 m)

FDU - Produktbezeichnung

Zertifikate

- R Variante für Ex-freien Bereich
- E DMT Staub Ex ATEX II 1/2 D (-40...140 °C)
- F DMT Staub Ex ATEX II 1/2 D (-40...80 °C)
- J DMT Gas Ex ATEX II 2 G (-35...140 °C)
- K FM Class I/II/III, Div. 1/2, Groups A...G, NT (-40...80 °C)
- L CSA Class II/III, Div. 1 Groups E...G, NT (-40...80 °C)
- P FM Class II/III, Div. 1/2, Groups A...G HT (-40...140 °C)
- T CSA Class II/III, Div. 1, Groups E...G (-40...140 °C)
- U CSA General Purpose
- W TIIS Staub Ex DP12

Prozeßanschluß / Material

- G Einschraubstück G 1, UP
- N Einschraubstück 1 NPT, UP
- S Einschraubstück G 1, 1.4301
- V Einschraubstück 1 NPT, 1.4301

Kabellänge

- 1 mit 5 m Anschlußkabel
- 2 mit 10 m Anschlußkabel
- 3 mit 15 m Anschlußkabel
- 4 mit 20 m Anschlußkabel
- 5 mit 25 m Anschlußkabel
- 6 mit 30 m Anschlußkabel
- 8 ... m (variable Kabellänge, bis 300 m)

FDU 86 - Produktbezeichnung

Deutschland

Vertrieb

- Beratung
- Information
- Auftrag
- Bestellung

Telefon:
0 800 EHVERTRIEB
0 800 3 48 37 87

E-Mail:
info@de.endress.com

Service

- Help-Desk
- Feldservice
- Ersatzteile / Reparatur
- Kalibrierung

Telefon:
0 7 0 0 EHSERVICE
0 700 34 73 78 42

E-Mail:
service@de.endress.com

Beratung in Ihrer Nähe**Technische Büros in**

- Hamburg
- Hannover
- Ratingen
- Frankfurt
- Stuttgart
- München
- Teltow

**Vertriebszentrale
Deutschland**

Endress+Hauser
Messtechnik
GmbH+Co. KG
Colmarer Straße 6
D-79576 Weil am Rhein

Internet:
www.de.endress.com

Österreich

Endress+Hauser
Ges.m.b.H.
Lehnergasse 4
A-1230 Wien
Tel. (01) 88056-0
Fax (01) 88056-335
E-Mail:
info@at.endress.com

Internet:
www.at.endress.com

Schweiz

Endress+Hauser
Metso AG
Sternenhofstraße 21
CH-4153 Reinach/BL 1
Tel. (061) 7157575
Fax (061) 7111650
E-Mail:
info@ch.endress.com

Internet:
www.ch.endress.com

Endress + Hauser

The Power of Know How

