



Level



Pressure



Flow



Temperature



Liquid
Analysis



Registration



Systems
Components



Services



Solutions

Informazioni tecniche

Turbimax CUE25 / CUE26

Torbidimetro portatile per misure in campo



Applicazione

I Turbimax CUE25 / CUE26 sono misuratori compatti portatili per la misura della torbidità in campo. Sono adatti per i seguenti campi di applicazione

- Acqua potabile
- Acque di processo
- Acque reflue

I vantaggi per gli utenti

- Robusta valigetta di trasporto contenente tutto il necessario
 - gruppo batterie
 - standard di calibrazione
 - manuale
- La valigetta impermeabile consente l'utilizzo in ambienti umidi
- Sono disponibili versioni con sorgente a luce bianca e luce infrarossa
- Regolazione automatica del campo
0,01 ... 1100 NTU / FNU
- Semplici procedure di calibrazione
- Standard di calibrazione riutilizzabili
- Batterie a lunga durata

Funzionamento e struttura del sistema

Principio di misura

Misura di torbidità

Per la misura di torbidità è utilizzato un raggio di luce, che attraversa il fluido ed è riflesso dai solidi in sospensione.

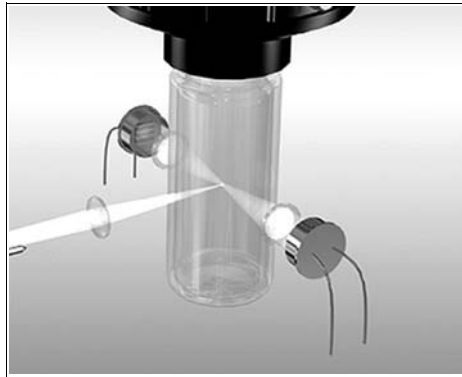
Metodi di misura

Metodo a luce diffusa WL a 90°

Il sistema di misura impiega il metodo a luce diffusa a 90° secondo lo standard U.S. EPA 180.1. La torbidità del fluido è definita in base alla quantità di luce diffusa. Il raggio di luce bianca trasmesso è riflesso dalle particelle solide presenti nel fluido. I raggi di luce sono rilevati dai ricevitori di luce diffusa, posizionati con un angolo di 90° rispetto alle sorgenti di luce bianca.

Metodo a luce diffusa a 90° NIR

Il sistema di misura impiega il metodo a luce diffusa a 90° secondo lo standard ISO 7027 / EN 27027. La torbidità del fluido è definita in base alla quantità di luce diffusa. Il raggio di luce trasmesso, con lunghezza d'onda nel campo del vicino infrarosso, è riflesso dalle particelle solide presenti in sospensione. I raggi di luce sono rilevati dai ricevitori di luce diffusa, posizionati con un angolo di 90° rispetto alle sorgenti di luce ad infrarossi.



Metodo a luce diffusa a 90°

Funzioni

Misura all'infrarosso o a luce bianca

Il Turbimax è disponibile in versione a infrarossi, CUE25, che possiede i requisiti costruttivi secondo ISO 7027 e DIN 27027. La versione a luce bianca, CUE26, è conforme ai criteri costruttivi per la misura di torbidità secondo US EPA 180.1. Ambedue le versioni sono dotate di lampade a lunga durata.

Regolazione automatica del campo 0,01 ... 1100 NTU

Il Turbimax CUE25/26 rileva il livello di torbidità di un campione e lo regola automaticamente al campo di misura relativo.

Semplici procedure di calibrazione

La calibrazione viene avviata premendo un pulsante. Questo garantisce letture accurate.

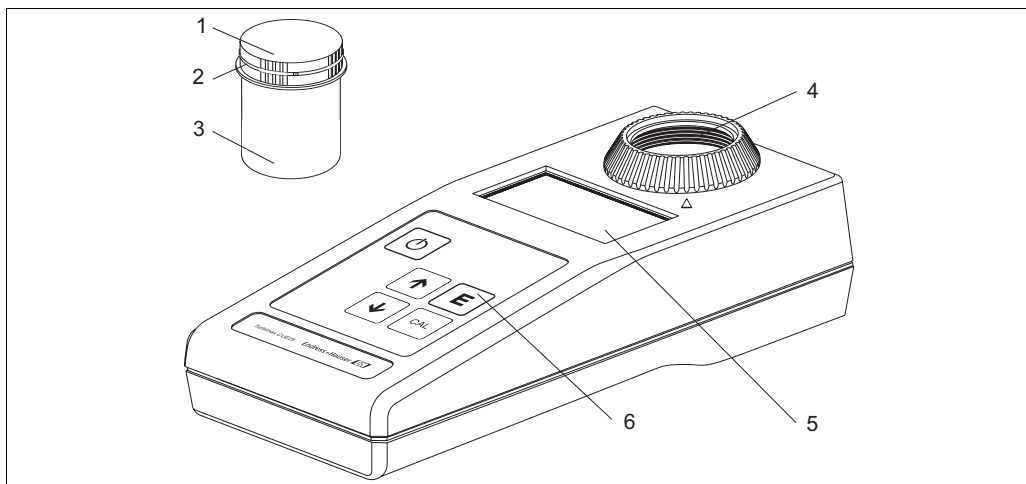
Standard di calibrazione riutilizzabili

Gli standard di calibrazione consentono una calibrazione facile e rapida in tutti i campi senza il bisogno di aggiungere formazina. Gli standard hanno una durata di conservazione minima di 12 mesi.

Sistema di misura

Il sistema di misurazione comprende:

- Torbidimetro Turbimax CUE25 / CUE26
- Cuvetta campione con coperchio di schermatura contro la luce
- Anello indicatore



Sistema Turbimax CUE25 (esempio)

- | | | | |
|---|----------------------|---|-----------------|
| 1 | Protezione luce nera | 4 | Pozzetto ottico |
| 2 | Anello indicatore | 5 | Visualizzazione |
| 3 | Cuvetta campione | 6 | Touch pad |

Ingresso

Variabili misurate	Torbidità
Campo di misura	0,01 ... 1100 NTU/FNU

Alimentazione

Batterie	Batterie alcaline 4 AAA (oltre 5000 test)
Tensione di alimentazione	4 x 1,5 V

Caratteristiche prestazionali

Tempo di risposta	< 14 s
Temperatura di riferimento	25 °C
Risoluzione	0,01 NTU (inferiore a 100 NTU) 0,1 NTU nel campo 100,0 ... 999,9 NTU 1,0 NTU nel campo 1000 ... 1100 NTU
Massimo errore misurato	0 ... 500 NTU: ±2% del valore istantaneo o 0,01 NTU 500 ... 1100 NTU: ±3% del valore istantaneo
Ripetibilità	±2% del valore istantaneo

Condizioni ambientali

Grado di protezione	IP 67 / NEMA 4x
Grado di isolamento	Grado di contaminazione 2
Umidità relativa	90% max., in assenza di condensa

Processo

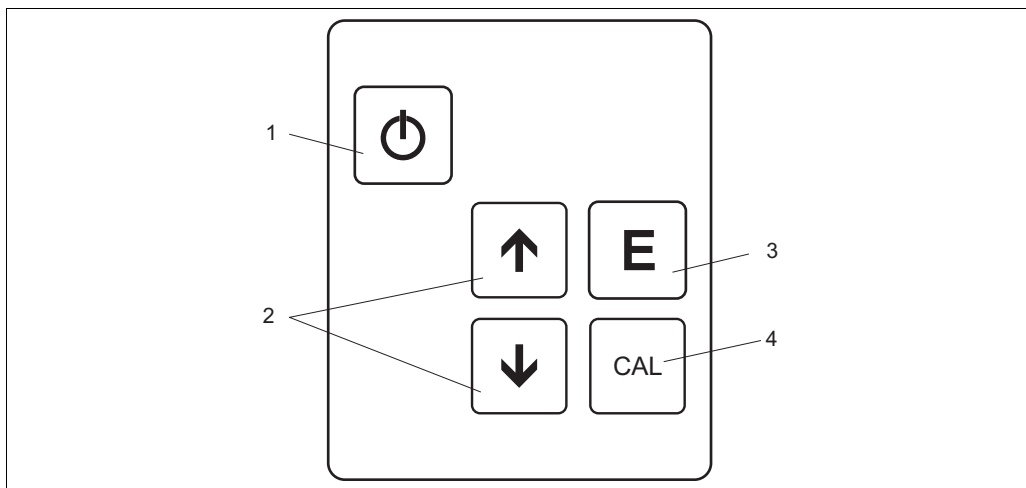
Temperatura di processo	0 ... 50 °C
Campo di temperatura del fluido	0 ... 50 °C
Dimensioni campione	10 ... 15 ml

Costruzione meccanica

Dimensioni	Strumento: H x W x L: 48 x 70 x 165 mm Strumento nella valigetta di trasporto H x W x L: 63 x 250 x 216 mm	
Peso	1,2 kg	
Materiali	Custodia dello strumento:	ABS, stampato a iniezione
	Cuvetta campione:	Vetro borosilicato
	Valigetta di trasporto:	Polietilene ad alta densità, modellato ad aria
Sorgente di luce	Turbimax CUE25:	LED a infrarossi, 860 nm
	Turbimax CUE26:	Lampada al tungsteno, ~600 nm, 2250 °K

Interfaccia utente

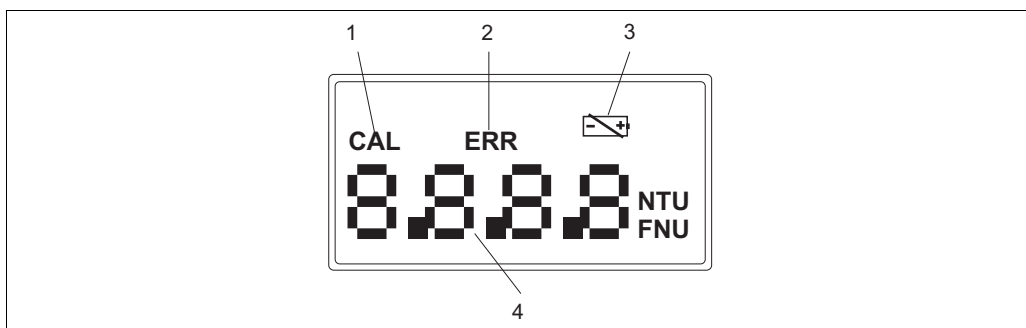
Elementi per la programmazione



Elementi per la programmazione

- 1 tasto utilizzato per accendere e spegnere il Turbimax
- 2 tasti utilizzati per impostare valori numerici e scorrere elenchi
- 3 tasto utilizzato per indicizzare un campione quando tenuti premuti e iniziare una lettura o una calibrazione quando rilasciato
- 4 utilizzato per accedere o uscire dalla modalità di calibrazione

Display



Display

- 1 Icona che indica la modalità di calibrazione
- 2 Icona che indica le condizioni di errore
- 3 Icona che indica batteria scarica
- 4 Display dei livelli di torbidità e guida per l'utente durante la calibrazione

Certificati e approvazioni

Simbolo CE

Dichiarazione di conformità

Il prodotto è conforme ai requisiti previsti dalle norme europee armonizzate. Endress+Hauser certifica che l'analizzatore è conforme alle norme apponendovi il marchio **CE**.

Compatibilità elettromagnetica

Emissione di interferenza e immunità alle interferenze secondo EN 61326: 1997 / A1: 1998

Informazioni per l'ordine

CUE25 manuale, a infrarossi

		Versione
	A	Standard
CUE25-		Codice d'ordine completo

CUE26 manuale, luce bianca

		Versione
	A	Standard
CUE26-		Codice d'ordine completo

Oggetto della fornitura

La fornitura comprende:

- 1 torbidimetro Turbimax CUE25 / CUE26 con batterie alcaline 4 AAA
- 1 kit di calibrazione CUE25 / CUE26 che include
 - Standard 0,02 NTU
 - Standard 10,0 NTU
 - Standard 1000 NTU
- 2 cuvette vuote e Kimwipe®
- 1 istruzione di funzionamento BA397C/07/en
- 1 scheda di istruzioni

Accessori

Standard di calibrazione

Kit di calibrazione CUE25 / CUE26, campo completo

- 0,02 NTU
- 10,0 NTU
- 1000 NTU

Codice d'ordine: 51518582

Cuvette

- Cuvette campione CUE25 / CUE26
incl. coperchi, 3 pzi
Codice d'ordine: 51518583

Sede Italiana

Endress+Hauser Italia S.p.A.
Via Donat Cattin 2/a
20063 Cernusco s/N Milano
Italy

Tel. +39 02 92 19 21
Fax +39 02 92 19 23 62
www.endress.com
info@it.endress.com

TI397C/16/it/07.06
71001156
Stampato in Germania / FM+SGML 6,0 / DT

Endress+Hauser 
People for Process Automation