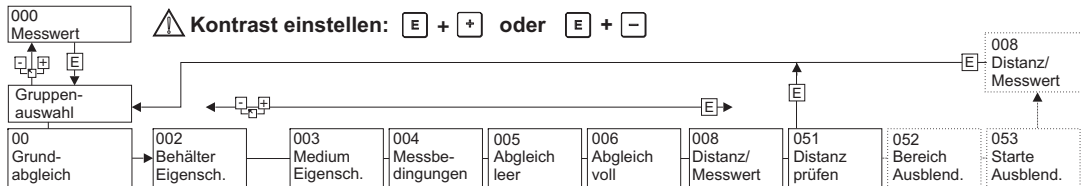


Levelflex M - Kurzanleitung

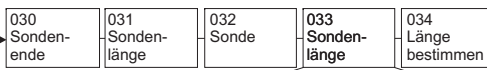
Kontrast einstellen: **E** + **+** oder **E** + **-**



01 Sicherheitseinst.

- Standard
- Alu-Behälter
- Kunststoff-Beh.
- Bypass/Rohr
- Koax-Sonde
- nahe Betonwand
- unbekannt
- 1,4 ... 1,6
- 1,6 ... 1,9
- 1,9 ... 2,5
- 2,5 ... 4
- 4 ... 7
- Standard
- schnelle Änderung
- langsame Änderung
- alle Filter aus
- E eingeben (s. Skizze)
- F eingeben (s. Skizze)
- Anzeige von D und L
- Vorschlag bestätigen oder Bereich angeben

03 Längenabgleich



Wenn gekürzt, bitte Sondenlänge hier eintragen.

04 Linearisierung

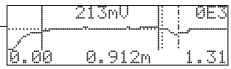
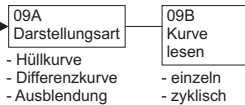
- frei
- abgespannt isoliert
- abgespannt geerdet

05 erweit. Abgleich

09 Anzeige



0E Hüllkurve

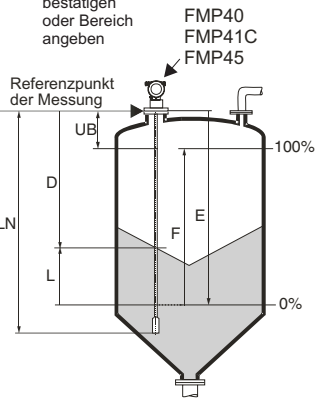
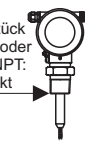


0A Diagnose



0C System Parameter

(333 = Kunden-Parameter) = 100: frei ' 100: gesperrt

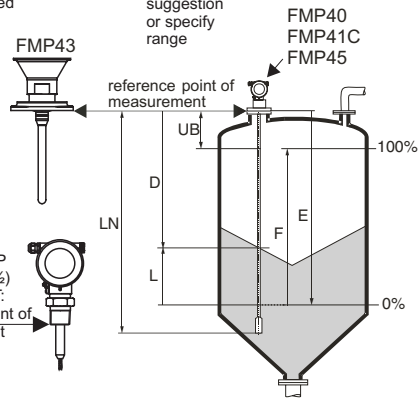
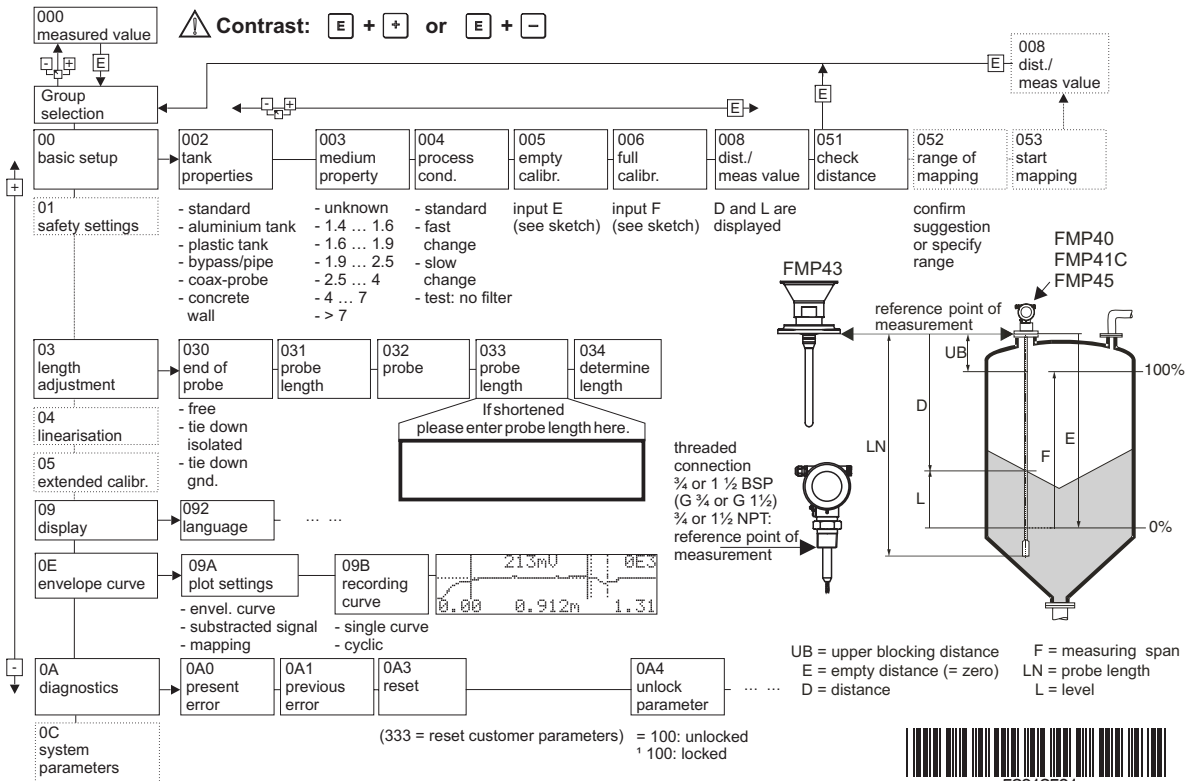


UB = obere Blockdistanz LN = Sondenlänge
E = Leerdistanz (= Nullpunkt) F = Messspanne
D = Distanz L = Füllstand



Levelflex M - Brief operating instructions

⚠ Contrast: E + + or E + -



UB = upper blocking distance
E = empty distance (= zero)
D = distance

F = measuring span
LN = probe length
L = level

