



Level



Pressure



Flow



Temperature



Liquid  
Analysis



Registration



Systems  
Components



Services



Solutions

Operating Instructions

# Display PHX20, PHX21



**de** - Aufsteckanzeige für Cerabar T

**en** - Plug-on display for Cerabar T

**fr** - Afficheur pour Cerabar T

KA 201P/00/a3/08.06 (a)  
52023925

Endress+Hauser 

People for Process Automation

## **de – Inhaltsverzeichnis**

1 Anwendungsbereich	3
2 Sicherheitshinweise	3
3 Montage	4
4 Verdrahtung	5
5 Inbetriebnahme	6
6 Technische Daten	8

## **en – Table of Content**

1 Application	11
2 Safety instructions	11
3 Installation	12
4 Wiring	13
5 Commissioning	14
6 Technical data	16

## **fr – Sommaire**

1 Domaine d'application	19
2 Conseils de sécurité	19
3 Montage	20
4 Câblage	21
5 Mise en service	22
6 Caractéristiques techniques	24

## **1 Anwendungsbereich**

Die Aufsteckanzeige PHX ist einsetzbar für den Cerabar T mit Analogausgang und einem Steckeranschluss nach DIN 43 650.

- PHX 20: Für Standard-Anwendungen
- PHX 21: Für Einsatz in explosionsgefährdeten Bereichen

Die Aufsteckanzeige wird zwischen Stecker und Steckersockel montiert und ist sofort betriebsbereit. Über zwei Tasten kann die Skalierung, die Lage des Dezimalpunktes und die Dämpfung eingestellt werden. Die einzelnen Menüschritte werden auf dem LED-Anzeigefeld angezeigt.

## **2 Sicherheitshinweise**

- In explosionsgefährdeten Bereichen darf nur der Typ PHX21 verwendet werden.  
Dabei ATEX-Sicherheitshinweise XA278P beachten!
- Für Schäden aus unsachgemäßem oder nicht bestimmungsgemäßem Gebrauch haftet der Hersteller nicht. Umbauten und Änderungen an der Anzeige sind nicht zulässig.
- Montage, elektrische Installation und Inbetriebnahme der Anzeige nur durch qualifiziertes, autorisiertes Fachpersonal unter besonderer Beachtung dieser Betriebsanleitung.

### 3 Montage

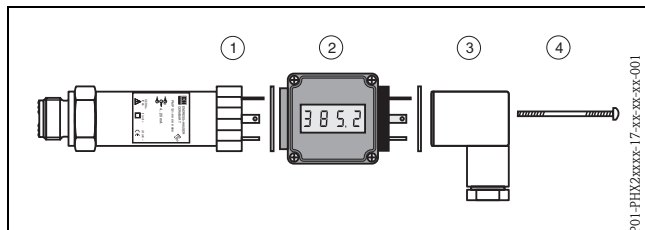


Abb. 1: Mechanischer Anschluss (Anzeige gegenüber dem Auslieferungszustand um 90° gedreht)

#### Mechanischer Anschluss

- Aufsteckanzeige ② zwischen Stecker ③ und Steckersockel ① des Sensors stecken.
- Befestigungsschraube ④ durch die verlängerte, zum Lieferumfang gehörende Schraube ersetzen.
- Dichtungen zwischen Sensor/Aufsteckanzeige und Aufsteckanzeige/Stecker legen.
- Anzeige ist um jeweils 90° drehbar.
- Unter die LED-Anzeige kann ein zum Lieferumfang gehörender Aufkleber mit Angabe der technischen Einheit angebracht werden.

Nach der Montage ist die Aufsteckanzeige betriebsbereit.

## 4 Verdrahtung

### Elektrischer Anschluss

Die Aufsteckanzeige hat folgende Steckerbelegung:

PIN 1	L+	Versorgungsspannung $U_b$
PIN 2	L-	0 V
PIN 3	entfällt	

### Hilfsenergie

Die Versorgungsspannung (meist 24 V DC) muss größer sein als die Summe von Spannungsabfall  $U_s$  am Sensor, Spannungsabfall 5 V an der Anzeige und sonstige Spannungsverluste  $U_a$  (wie zusätzliche Auswertung und Leitungsverluste).

Damit gilt:  $U_b = U_s + 5 \text{ V} + U_a$

## Einstellung der Menüpunkte

### 5 Inbetriebnahme

Zur Einstellung sind die 4 Kreuzschlitzschrauben (C) der Anzeige zu lösen und die Abdeckhaube zu entfernen.

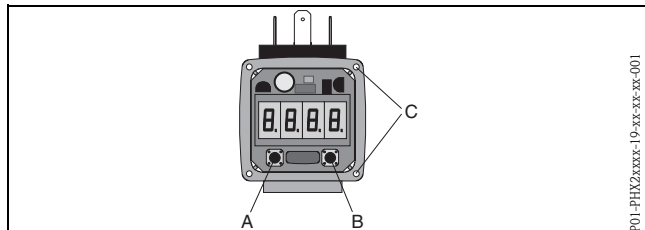


Abb. 2: A, B: Tasten C: Kreuzschlitzschrauben

A → abwärts und Anwahl der Menüpunkte

B → aufwärts und Anwahl der Menüpunkte

A+B → Menüpunkt auswählen zum Einstellen oder Quittieren der Einstellung

## Dezimalpunkt

Taste B drücken bis | d | P | | | angezeigt wird.

→ A+B Menüpunkt zur Einstellung: | - | - | - | . | - |

→ B oder A für auf und ab: | - | - | . | - | - |

→ A+B Quittieren der Einstellung und zurück zu Menüpunkt "dP"

**Nullpunkt**

Wert, der bei 4 mA angezeigt werden soll

Taste B drücken bis | Z | P | | 4 | angezeigt wird.

→ A+B Menüpunkt zur Einstellung: | | 0. | 0 | 0 | z.B.: 0 bar

→ B oder A für auf und ab

→ A+B Quittieren der Einstellung und zurück zu Menüpunkt "ZP"

**Spanne**

Wert, der bei 20 mA angezeigt werden soll

Taste B drücken bis | E | P | 2 | 0 | angezeigt wird.

→ A+B Menüpunkt zur Einstellung: | | 0. | 0 | 0 |

→ B oder A für auf und ab: | 6 | 0. | 0 | 0 | z.B.: 60 bar

→ A+B Quittieren der Einstellung und zurück zu Menüpunkt "EP"

**Dämpfung**

Taste B drücken bis | F | I | L | t | angezeigt wird.

→ A+B Menüpunkt zur Einstellung: | | | 0. | 3 |

(min. = 0,3 s; max. = 20 s)

→ B oder A für auf und ab: | | | 1. | 5 | z.B.: 1,5 s

→ A+B Quittieren der Einstellung und zurück zu Menüpunkt "FILt"

**Bereichs-  
überschreitung**

Meldung, wenn Signal unter 4 mA oder über 20 mA

→ Meldung "HI" Bereichsüberschreitung

→ Meldung "LO" Bereichsunterschreitung

Taste B drücken bis | H | I | L | O | angezeigt wird.

→ A+B Menüpunkt zur Einstellung: | | 0 | F | F | Meldung inaktiv

→ B oder A für auf und ab: | | | 0 | n | Meldung aktiv

→ A+B Quittieren der Einstellung und zurück zu Menüpunkt "HILO"

## Schaltpunkt Schaltrichtung

Bitte beachten: Bei inaktiver "HILO"-Meldung wird bei Überschreitung des Anzeigebereiches (-1999...+9999) der Fehler "Er06" angezeigt.

Beide Funktionen sind bei Cerabar T nicht vorhanden.

## Zurück in den Messmodus

Je nach ausgewähltem Menüpunkt durch 1- bis 8-maliges Drücken der Taste A oder B.

## 6 Technische Daten

### PHX20 und PHX21

- Anzeige: 4-stellige, rote LED-Anzeige
- Ziffernhöhe: 7,62 mm; programmierbare Dezimalpunkteinstellung
- Anzeigebereich: -1999...9999
- Genauigkeit: 0,2% der Messspanne  $\pm 1$  Digit
- Elektrischer Anschluss: an Messumformer mit 4...20 mA-Ausgang und Winkelstecker DIN 43 650, verpolungssicher
- Anzeigerversorgung: nicht benötigt, Selbstversorgung aus der Strom-Schleife
- Spannungsabfall:  $\leq 5$  V (entspricht Bürde: max. 250  $\Omega$ )
- Wandlungsrate: 3 Messungen pro Sekunde
- Dämpfung: 0,3...20 s (einstellbar)



- Datensicherung: nichtflüchtiger EEPROM
- Fehlermeldung:  
HI: Messbereichsüberschreitung  
LO: Messbereichsunterschreitung
- Programmierung: über 2 Tasten, menügeführt, Skalierung des Anzeigebereiches, Dezimalpunkt, Dämpfung, Fehlermeldung
- Schutzart: IP 65
- Temperatureinfluss auf die Anzeige: 0,1% / 10 K
- Lagerungstemperatur: -30...+80°C
- Elektromagnetische Verträglichkeit (EMV): Störaussendung nach EN 50081, Störfestigkeit nach EN 50082

## PHX20

- Zulässige Strombelastung: max. 60 mA
- Umgebungstemperatur: 0...+60 °C
- Gehäusematerial: Kunststoff Pa6 GF30, blau  
Frontscheibe aus PMMA rot

## PHX21

Beim Einsatz des PHX21 in explosionsgefährdeten Bereichen gelten folgende Grenzwerte - siehe ATEX-Sicherheitshinweise XA278P:

- Ex-Schutzart: Ex II 2G EEx ib IIC T4
- Spannung  $U_i$ : 28 V DC
- Strom  $I_i$ : 100 mA
- Leistung  $P_i$ : 0,9 W
- Wirksame innere Kapazität  $C_i$ : vernachlässigbar  
Wirksame innere Induktivität  $L_i$ : vernachlässigbar

## Gehäuse- abmessungen

- Gehäusematerial: Polyamid compound, schwarz  
Frontscheibe aus PMMA rot
- Umgebungstemperatur: -20...+40 °C

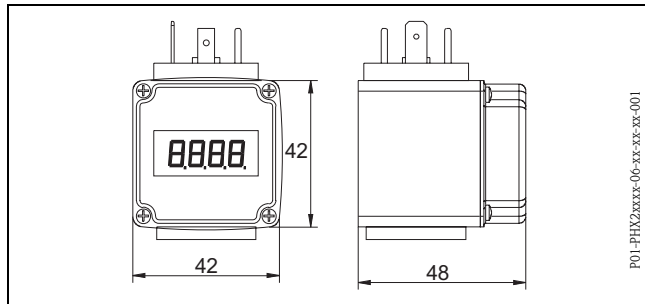


Abb. 3: Abmessungen des Gehäuses

## Bestellnummer

PHX20: Bestellnummer 52022914

PHX21: Bestellnummer 52022915

## 1 Application

### Designated use

The plug-on display PHX can be used for the Cerabar T with analog output and a plug connection according to DIN 43 650.

- PHX 20: for standard applications
- PHX 21: for use in hazardous areas

The plug-on display is mounted between the plug and the plug base and is ready for operation immediately. The scaling, the position of the decimal point and the damping can be set via two keys. The individual menu steps are displayed on the LED display field.

## 2 Safety instructions

- ❑ The PHX20 and PHX21 modules are plug-on displays for the pressure transmitter Cerabar T. In hazardous areas, only the PHX21 model may be used! Observe ATEX Safety Instructions XA278P!
- ❑ The manufacturer does not accept any liability for damage arising from improper use or from use other than that designated. The display may not be converted or altered in any way.
- ❑ Installation, electrical installation and commissioning of the display must be carried out by qualified, authorised specialists under strict adherence to the instructions in these Operating Instructions.

### 3 Installation

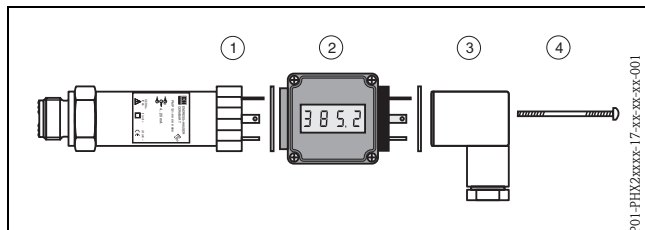


Fig. 1: Mechanical connection (display rotated 90° compared to delivery status)

#### Mechanical connection

- Insert the plug-on display ② between the plug ③ and plug base ① of the sensor.
- Replace the fixing screw ④ with the extended screw included in the scope of delivery.
- Place seals between sensor/plug-on display and plug-on display/plug.
- The display can be rotated 90°.
- A sticker which is included in the scope of delivery and contains information on the technical unit can be affixed beneath the LED display.

The plug-on display is ready for operation following installation.

## 4 Wiring

### Electrical connection

The plug-on display has the following pin assignment:

PIN 1	L+	Supply voltage $U_b$
PIN 2	L-	0 V
PIN 3	Does not apply	

### Power supply

The supply voltage (mostly 24 V DC) must be greater than the sum of the voltage drop  $U_s$  at the sensor, voltage drop 5 V at the display and other voltage losses  $U_a$  (such as additional evaluation and line losses).

Thus, the following applies:  $U_b = U_s + 5 \text{ V} + U_a$

## 5 Commissioning

### Configuring the menu items

To configure the menu item, loosen the 4 Phillips screws (C) on the display and remove the cover.

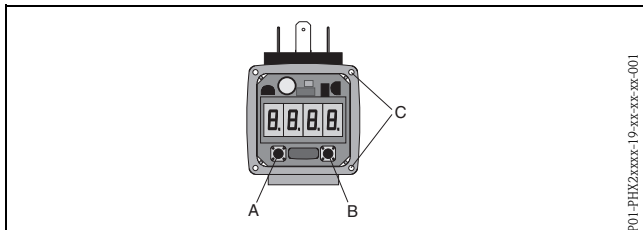


Fig. 2: A, B: keys C: Phillips screws

A → Downwards and menu item selection

B → Upwards and menu item selection

A+B → Select menu item to configure or acknowledge the setting

### Decimal point

Press the B key until | d | P | | | is displayed.

→ A+B menu item for setting: | - | - | - . | - |

→ B or A for up and down: | - | - . | - | - |

→ A+B acknowledge the setting and return to menu item "dP"

## Zero point

Value that should be displayed at 4 mA

Press the B key until | Z | P | | 4 | is displayed.

→ A+B menu item for setting: | | 0. | 0 | 0 | e.g.: 0 bar

→ B or A for up and down

→ A+B acknowledge the setting and return to menu item "ZP"

## Span

Value that should be displayed at 20 mA

Press the B key until | E | P | 2 | 0 | is displayed.

→ A+B menu item for setting: | | 0. | 0 | 0 |

→ B or A for up and down: | 6 | 0. | 0 | 0 | e.g.: 60 bar

→ A+B acknowledge the setting and return to menu item "EP"

## Damping

Press the B key until | F | I | L | t | is displayed.

→ A+B menu item for setting: | | | 0. | 3 |

(min. = 0.3 s; max. = 20 s)

→ B or A for up and down: | | | 1. | 5 | e.g.: 1.5 s

→ A+B acknowledge the setting and return to menu item "FILt"

## Range overshoot

Message if signal is under 4 mA or over 20 mA

→ Message "HI" overranging

→ Message "LO" underranging

Press the B key until | H | I | L | O | is displayed.

→ A+B menu item for setting: | | 0 | F | F | message inactive

→ B or A for up and down: | | | 0 | n | message active

→ A+B acknowledge the setting and return to menu item "HILO"

Please note: if the "HILO" message is inactive, the error "Er06" is displayed if the display range (-1999...+9999) is overshoot.

### Switch point Operating direction

Both functions are not available at Cerabar T

### Return to measuring mode

By pressing the A or B key 1-8 times depending on the menu item selected.

### PHX20 and PHX21

## 6 Technical data

- Display: 4-digit, red LED display
- Digit height: 7.62 mm; programmable decimal point setting
- Display range: -1999...9999
- Accuracy: 0.2% of the span  $\pm 1$  digit
- Electrical connection: at transmitter with 4...20 mA output and elbow plug DIN 43 650, reverse-polarity proof
- Display power supply: not required, own supply from current loop
- Voltage drop:  $\leq 5$  V (corresponds to load: max. 250  $\Omega$ )
- Conversion rate: 3 measurements per second
- Damping: 0.3...20 s (can be adjusted)
- Back-up: non-volatile EEPROM



- Error message:  
HI: overranging  
LO: underranging
- Programming: by means of 2 keys, menu-guided, scaling of display range, decimal point, damping, error message
- Degree of protection: IP 65
- Temperature effect on display: 0.1% / 10 K
- Storage temperature: -30...+80°C
- Electromagnetic compatibility (EMC): interference emission as per EN 50081, interference immunity as per EN 50082

## PHX20

- Permitted current load: max. 60 mA
- Ambient temperature range: 0...+60 °C
- Housing material: plastic Pa6 GF30, blue  
Front screen made of PMMA, red

## PHX21

When the PHX21 is used in hazardous areas, the following applies (see also ATEX Safety Instructions XA278P):

- Ex degree of protection: Ex II 2G EEx ib IIC T4
- Voltage  $U_i$ : 28 V DC
- Current  $I_i$ : 100 mA
- Power  $P_i$ : 0.9 W
- Effective inner capacitance  $C_i$ : negligible  
Effective inner inductance  $L_i$ : negligible

## Housing dimensions

- Housing material: polyamide compound, black  
Front screen made of PMMA, red
- Ambient temperature range: -20...+40 °C

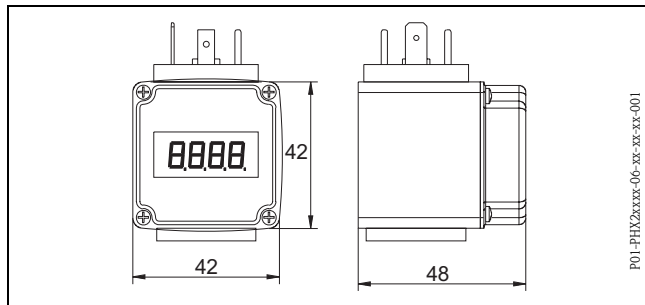


Fig. 3: Dimensions of the housing

## Order number

PHX20: order number 52022914

PHX21: order number 52022915

## 1 Domaine d'application

### Utilisation conforme

L'afficheur embrochable PHX est utilisable pour le Cerabar T avec sortie analogique et un connecteur selon DIN 43 650.

- PHX 20 : applications standard
- PHX 21: utilisation en zones explosibles

L'afficheur embrochable est monté entre le connecteur et le socle du connecteur; il est immédiatement prêt à fonctionner. Par le biais de deux touches on peut régler la mise à l'échelle, la décimale et l'amortissement. Les différentes étapes du menu sont affichées par DEL.

## 2 Conseils de sécurité

- ❑ Les modules PHX20 et PHX21 sont des afficheurs embrochables destinés au capteur de pression Cerabar T. En zone explosible, seul le type PHX21 pourra être utilisé !  
Tenir compte des Conseils de sécurité ATEX XA278P.
- ❑ Le fabricant décline toute responsabilité pour les dommages résultant d'une utilisation non conforme à l'objet. Il n'est pas permis de transformer ou de modifier l'afficheur.
- ❑ Le montage, l'installation électrique et la mise en service de l'afficheur ne doivent être effectués que par un personnel qualifié, et autorisé qui respectera les instructions du présent manuel.

### 3 Montage

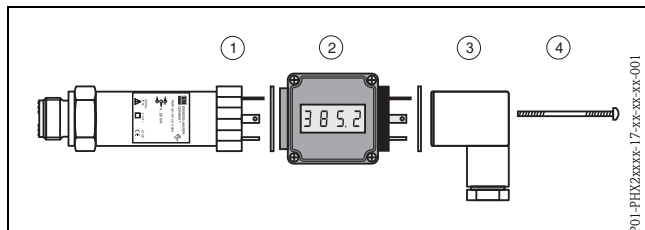


Fig. 1: Raccordement mécanique (affichage tourné de 90° par rapport à l'état initial de livraison)

#### Raccordement mécanique

- Embrocher l'afficheur ② entre le connecteur ③ et le socle du connecteur ① du capteur.
- Remplacer la vis de fixation ④ par la vis prolongée faisant partie de la livraison.
- Placer les joints entre capteur/afficheur et afficheur/connecteur.
- L'afficheur peut être tourné de 90°.
- On peut appliquer en-dessous de l'affichage DEL une étiquette (fournie) comportant l'unité technique.

Après montage l'afficheur est prêt à fonctionner.

## 4 Câblage

### Raccordement électrique

Les broches du connecteur de l'afficheur embrochable sont occupées comme suit :

PIN 1	L+	Tension d'alimentation $U_b$
PIN 2	L-	0 V
PIN 3	Non occupé	

### Alimentation

La tension d'alimentation (généralement 24 V DC) doit être supérieure à la somme de la chute de tension  $U_s$  au capteur, de la chute de tension de 5 V à l'affichage et d'autres chutes de tension  $U_a$  (comme autre évaluation et pertes de charge).

On a ainsi :  $U_b = U_s + 5 \text{ V} + U_a$

## 5 Mise en service

### Réglage des points de menu

Pour la configuration il convient de dévisser les 4 vis à six pans creux (C) de l'affichage et de déposer le couvercle.

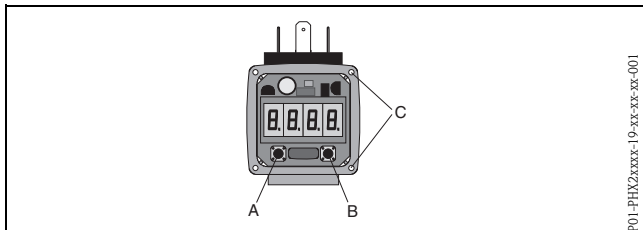


Fig. 2: A, B : Touches C : Vis Phillips

A → Vers le bas et sélection des points de menu

B → Vers le haut et sélection des points de menu

A+B → Sélectionner le point de menu pour régler ou acquitter le réglage

### Décimale

Appuyer sur la touche B jusqu'à ce que | d | P | | | soit affiché.

→ A+B Point de menu pour réglage : | - | - | - | - |

→ B ou A pour haut et bas : | - | - | - | - |

→ A+B Acquitter le réglage et retour au point de menu "dP"

## Zéro

Valeur devant être affichée à 4 mA

Appuyer sur la touche B jusqu'à ce que | Z | P | | 4 | soit affiché.

→ A+B Point de menu pour réglage : | | 0. | 0 | 0 | par ex. : 0 bar

→ B ou A pour bas et haut

→ A+B Acquitter le réglage et retour au point de menu "ZP"

## Etendue

Valeur devant être affichée à 20 mA

Appuyer sur la touche B jusqu'à ce que | E | P | 2 | 0 | soit affiché.

→ A+B Point de menu pour réglage : | | 0. | 0 | 0 |

→ B ou A pour bas et haut : | 6 | 0. | 0 | 0 | par ex. : 60 bar

→ A+B Acquitter le réglage et retour au point de menu "EP"

## Amortissement

Appuyer sur la touche B jusqu'à ce que | F | I | L | t | soit affiché.

→ A+B Point de menu pour réglage : | | | 0. | 3 |

(min. = 0.3 s; max. = 20 s)

→ B ou A pour bas et haut : | | | 1. | 5 | par ex. : 1.5 s

→ A+B Acquitter le réglage et retour au point de menu "FILt"

## Dépassement de gamme

Message si le signal est inférieur à 4 mA ou supérieur à 20 mA

→ Message "HI" Dépassement de gamme par excès

→ Message "LO" Dépassement de gamme par défaut

Appuyer sur la touche B jusqu'à ce que | H | I | L | O | soit affiché.

→ A+B Point de menu pour le réglage : | | 0 | F | F | message inactif

→ B ou A pour bas et haut : | | | 0 | n | message actif

→ A+B Acquitter le réglage et retour au point de menu "HILO"

A noter : lorsque le message "HILO" est inactif, l'erreur "Er06" est affichée dans le cas d'un dépassement de la gamme (-1999...+9999).

**Point de  
commutation  
Sens de  
commutation**

Les deux fonctions ne sont pas disponibles pour Cerabar T

**Retour au mode  
mesure**

En activant les touches A ou B entre 1 - 8 fois en fonction du point de menu sélectionné.

fr

## **6 Caractéristiques techniques**

**PHX20 et  
PHX21**

- Affichage : 4 digits, affichage DEL rouge
- Hauteur des caractères : 7,62 mm; réglage de la décimale
- Gamme d'affichage : -1999...9999
- Précision : 0,2% de l'étendue  $\pm 1$  digit
- Raccordement électrique : sur transmetteur avec sortie 4...20 mA et connecteur coudé DIN 43 650, pas d'inversion de polarité
- Alimentation de l'afficheur : non nécessaire, alimentation par la boucle de courant
- Chute de tension :  $\leq 5$  V (correspond à une charge de max. 250  $\Omega$ )
- Taux de conversion : 3 mesures par seconde
- Amortissement : 0,3...20 s (réglable)



- Sauvegarde des données : EEPROM non volatile
- Message erreur :  
HI : dépassement de gamme par excès  
LO : dépassement de gamme par défaut
- Programmation : via 2 touches, commande par menu, mise à l'échelle de la gamme d'affichage, décimale, amortissement, message erreur
- Degré de protection : IP 65
- Effet de la température sur l'affichage : 0,1% / 10 K
- Température de stockage : -30...+80°C
- Compatibilité électromagnétique (CEM) : émissivité selon EN 50081, résistivité selon EN 50082

## PHX20

- Charge de courant admissible : max. 60 mA
- Gamme de température ambiante : 0...+60 °C
- Matériau du boîtier : plastique Pa6 GF30, bleu  
face frontale en PMMA, rouge

## PHX21

Si le PHX21 est utilisé en zone explosible on a (voir aussi les Conseils de sécurité ATEX XA278P):

- Degré de protection : Ex II 2G EEx ib IIC T4
- Tension  $U_i$  : 28 V DC
- Courant  $I_i$  : 100 mA
- Puissance  $P_i$  : 0,9 W

## Dimensions du boîtier

- Capacité interne effective  $C_i$  : négligeable  
Inductance interne effective  $L_i$  : négligeable
- Matériau du boîtier : polyamide compound, noir  
face frontale en PMMA, rouge
- Gamme de température ambiante :  $-20...+40$  °C

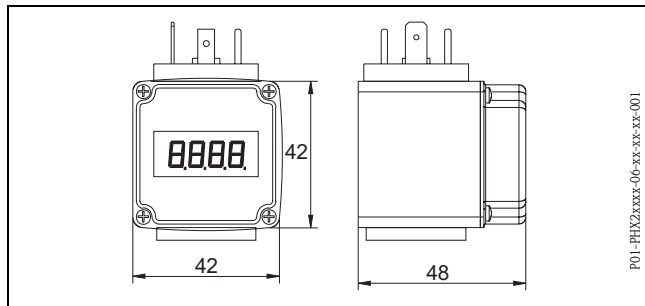


Fig. 3: Dimensions du boîtier

## Référence

PHX20 : référence 52022914

PHX21 : référence 52022915



[www.endress.com/worldwide](http://www.endress.com/worldwide)

**Endress+Hauser** 

People for Process Automation



52023925