



Level



Pressure



Flow



Temperature



Liquid
Analysis



Registration



Systems
Components



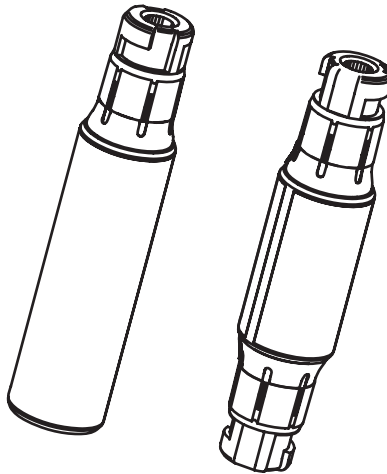
Services



Solutions

Kurzanleitung / Brief Operating Instructions

Memocheck Plus CYP01D, Memocheck CYP02D



- de** Referenzmittel zur Anlagenqualifizierung und Servicetool zur schnellen Überprüfung von Messsystemen
- en** Tool for the qualification of measuring systems and service tool for quick checks of measuring systems

KA399C/07/a2/01.07
71002861

Endress+Hauser

People for Process Automation

Inhaltsverzeichnis / Table of contents

Deutsch

1	Sicherheitshinweise	3
1.1	Bestimmungsgemäße Verwendung	3
1.2	Betriebssicherheit	3
1.3	Sicherheitshinweise für den explosionsgefährdeten Bereich	4
2	Identifizierung	4
2.1	Typenschild	4
2.2	Produktstruktur	5
2.3	Identifizierung Ex-Ausführungen	6
2.4	Lieferumfang	6
2.5	Zertifikate und Zulassungen	7
3	Einbau	9
3.1	Abmessungen	9
3.2	Umgebungsbedingungen	9
3.3	Temperaturklassen für Ex-Ausführungen	9
4	Bedienung	10
4.1	Beschreibung	10
4.2	Anwendung	11
5	Zubehör	12
5.1	pH-Glaselektroden	12
5.2	Messumformer	13
5.3	Software	13

English

6	Safety instructions	14
6.1	Designated use	14
6.2	Operational safety	14
6.3	Safety instructions for hazardous areas	15
7	Identification	15
7.1	Nameplate	15
7.2	Product structure	16
7.3	Identification of Ex versions	17
7.4	Scope of delivery	17
7.5	Certificates and approvals	18
8	Installation	20
8.1	Dimensions	20
8.2	Environment	20
8.3	Temperature classes of Ex versions	20
9	Operation	21
9.1	Description	21
9.2	Application	22
10	Accessories	23
10.1	pH glass electrodes	23
10.2	Transmitters	24
10.3	Software	24

1 Sicherheitshinweise

1.1 Bestimmungsgemäße Verwendung

Memocheck Plus CYP01D ist ein Referenzmittel zur Qualifizierung von Messketten mit Memosens Technologie und somit zur Verifizierung der Datenübertragung von Sensorkupplung über Messumformer bis hin zum Prozessleitsystem. Es umfasst fünf Steckköpfe mit je einem fest definierten Sensorzustand.

Memocheck Plus CYP01D ist **nicht** für den Einsatz direkt im Prozess geeignet.

Memocheck CYP02D ist ein Servicetool für eine schnelle Überprüfung von Messsystemen mit Memosens Technologie vor Ort.

Memocheck CYP02D ist **nicht** für den Einsatz direkt im Prozess geeignet.

Eine andere als die beschriebene Verwendung stellt die Sicherheit von Personen und der gesamten Messeinrichtung in Frage und ist daher nicht zulässig.

Der Hersteller haftet nicht für Schäden, die aus unsachgemäßer oder nicht bestimmungsgemäßer Verwendung entstehen.

1.2 Betriebssicherheit

Memocheck ist nach dem Stand der Technik betriebssicher gebaut und geprüft und hat das Werk in sicherheitstechnisch einwandfreiem Zustand verlassen.

Die einschlägigen Vorschriften und europäischen Normen sind berücksichtigt.

Als Anwender sind Sie für die Einhaltung folgender Sicherheitsbestimmungen verantwortlich:

- Installationsvorschriften
- Lokale Normen und Vorschriften.

1.3 Sicherheitshinweise für den explosionsgefährdeten Bereich

☝ Achtung!

- Die nach ATEX bescheinigten Sensorsimulatoren Memocheck Plus CYP01D-...G und Memocheck CYP02D-...G dürfen in Verbindung mit dem Messkabel CYK10-G..1 nur an
 - die bescheinigten eigensicheren digitalen Sensorausgangsstromkreise des Feldmessgerätes Mycom S, Typ CPM153-G5..... und Mycom S, Typ CPM153-G6..... gemäß EG-Baumusterprüfbescheinigung DMT 01 ATEX E 174 angeschlossen werden.
 - die bescheinigten eigensicheren digitalen Sensorausgangsstromkreise des Messgerätes Liquiline M, Typ CM42-MG..... gemäß EG-Baumusterprüfbescheinigung EX 5 05 03 30266 012 angeschlossen werden.
 Die entsprechende EG-Konformitätserklärung ist Bestandteil dieses Dokuments.
- Die nach FM / CSA bescheinigten Sensorsimulatoren Memocheck Plus CYP01D-...G und Memocheck CYP02D-...G dürfen in Verbindung mit dem Messkabel CYK10-G..1 nur an
 - die bescheinigten eigensicheren digitalen Sensorausgangsstromkreise des Feldmessgerätes Mycom S, Typ CPM153-O/P/S5..... und Mycom S, Typ CPM153-O/P/S6..... gemäß der Control Drawings des Messumformers angeschlossen werden (siehe Dokumentation Messumformer).
 - die bescheinigten eigensicheren digitalen Sensorausgangsstromkreise des Messgerätes Liquiline M, Typ CM42-MP/MS..... gemäß der Control Drawings des Messumformers angeschlossen werden (siehe Dokumentation Messumformer).
- Der elektrische Anschluss des Messkabels CYK10 muss gemäß Anschlussplan des Messumformers erfolgen.
- Die Sensorsimulatoren dürfen nicht unter elektrostatisch kritischen Prozessbedingungen betrieben werden. Unmittelbar auf das Verbindungssystem einwirkende starke Dampf- oder Staubströme müssen vermieden werden.
- Die maximal zulässige Kabellänge beträgt 100 m.
- Ex-Ausführungen sind durch einen orange-roten Ring gekennzeichnet.

2 Identifizierung

2.1 Typenschild

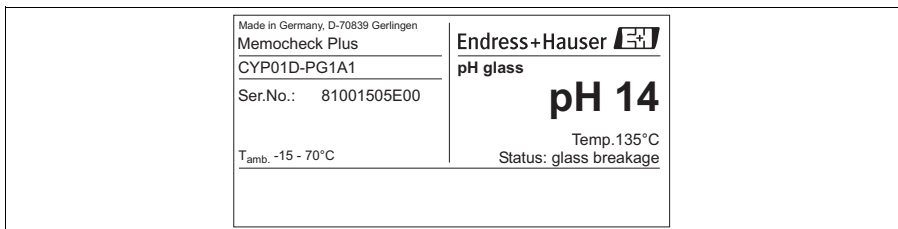


Abb. 1: Typenschild Memocheck Plus CYP01D (Beispiel pH-Glaselektrode, Wert: pH 14)

a0005646

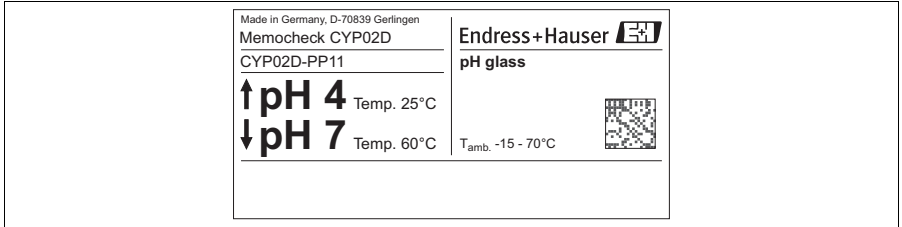


Abb. 2: Typenschild Memocheck CYP02D (Beispiel pH-Glas + pH-Glas, Wert: pH 4 + pH 7)

a0005647

2.2 Produktstruktur

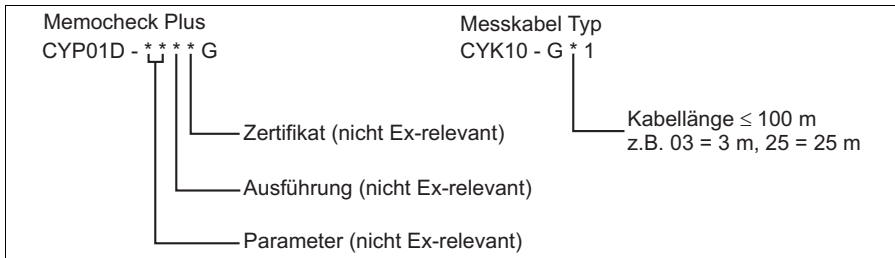
2.2.1 Memocheck Plus CYP01D

Parameter			
PG	pH für Glas		
	Ausführung		
	1	Standard	
		Zertifikat	
	A	Qualitätszertifikat	
		Zulassung	
	G	ATEX II 2G EEx ia II T6 FM IS NI Cl. 1 Div. 1&2 Groups A-D T6 CSA IS NI Cl. 1 Div. 1&2 Groups A-D T6	
	1	Ex-freier Bereich	
CYP01D-		vollständiger Bestellcode	

2.2.2 Memocheck CYP02D

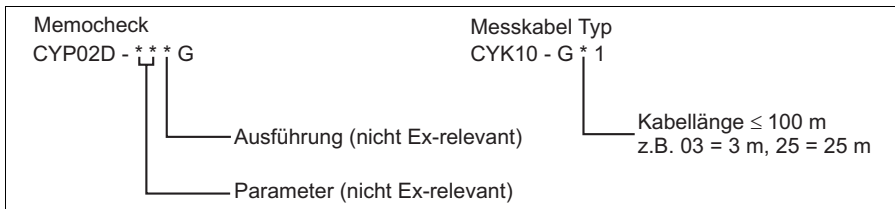
Parameter			
PP	pH für Glas + pH für Glas		
	Ausführung		
	1	Standard	
		Zulassung	
	G	ATEX II 2G EEx ia IIC T6 FM IS NI Cl. 1 Div. 1&2 Groups A-D T6 CSA IS NI Cl. 1 Div. 1&2 Groups A-D T6	
	1	Ex-freier Bereich	
CYP02D-		vollständiger Bestellcode	

2.3 Identifizierung Ex-Ausführungen



a0007192-de

Abb. 3: Identifizierung CYP01D



a0007192-de

Abb. 4: Identifizierung CYP02D

2.4 Lieferumfang

2.4.1 Memocheck Plus CYP01D

Der Lieferumfang umfasst:

- 5 Steckköpfe im Koffer
- 1 Qualitätszertifikat
- 1 Kurzanleitung

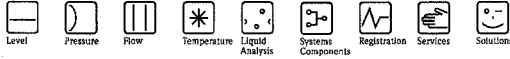
2.4.2 Memocheck CYP02D

Der Lieferumfang umfasst:

- 1 Memocheck CYP02D mit 2 Steckköpfen
- 1 Kurzanleitung

2.5 Zertifikate und Zulassungen

2.5.1 Konformitätserklärung für Ex-Ausführungen



EG 129D/07/a3

EG-Konformitätserklärung EC Declaration of Conformity CE Déclaration de Conformité

Endress+Hauser Conducta
Gesellschaft für Mess- und Regeltechnik mbH+Co. KG
Dieselstrasse 24, D-70839 Gerlingen

erklärt in alleiniger Verantwortung, dass die Produkte
declares in sole responsibility that the products
déclare sous sa seule responsabilité que les produits

Memocheck Plus CYP01D-*G**
Memocheck CYP02D-*G**

mit Messkabel / with measuring cable / avec câble de mesure

CYK10-G1**

EG-Baumusterprüfbescheinigung:
EC type examination certificate:
Certificat de l'examen CE de type :

BVS 04 ATEX E 121 X

mit den Vorschriften folgender Europäischen Richtlinien übereinstimmen:
are in conformity with the regulations of the following European Directives:
sont conformes aux prescriptions et directives Européennes suivantes:

94/9/EG (Geräte zur Verwendung in explosionsgefährdeten Bereichen)
(Equipment for use in potentially explosive atmospheres)
(Appareils et systèmes de protection en atmosphère explosive)

Angewandte harmonisierte Normen oder normative Dokumente:
Applied harmonized standards or normative documents:
Normes harmonisées ou documents normatives appliquées:
EN 50014:1997 / A1:1999 / A2:1999
EN 50020:2002

Benannte Stelle für QS-Überwachung:
Notified body for QA control:
Organisme notifié pour l'assurance qualité :

EXAM BBG Prüf- und Zertifizier GmbH
Kennnummer / Identification number /
numéro d'identification (0158)










Gerlingen, 12. Dezember 2006


Dr. Wolfgang Gled
(Geschäftsführer / Managing Director / P.D.G.)

Endress+Hauser 
People for Process Automation

a0007227

2.5.2 Qualitätszertifikat Memocheck Plus CYP01D

 Level	 Pressure	 Flow	 Temperature	 Liquid Analysis	 Registration	 Systems Components	 Services	 Solutions
--	---	---	--	--	---	---	---	--

Qualitätszertifikat

Referenzmittel

Memocheck Plus CYP01D

Dieses Referenzmittel dient zur Qualifizierung von Messketten mit Memosens-Technologie, und somit zur Verifizierung der Datenübertragung von Sensorkupplung über Messumformer bis hin zum Prozessleitsystem. Es umfasst fünf Steckköpfe mit je einem fest definierten, eingefrorenen Sensorzustand. Das von Ihnen erworbene Referenzmittel wurde unter Beachtung aller technischen Regeln mit der größten Sorgfalt gefertigt. Die jeweils verwendeten Materialien unterstehen laufender Qualitätskontrolle. Vor Auslieferung an den Kunden durchläuft jeder einzelne Steckkopf einen ausgiebigen Test auf einem computergestützten Prüfstand.

Die jeweiligen Serien-Nummern und Festwertpaare des gelieferten Referenzmittels:

Quality certificate

Qualification tool

Memocheck Plus CYP01D


This tool serves for the qualification of measurement chains with Memosens technology and thus to verify the data communication of sensor coupling over transducers up to the process control system. Each qualification tool consists of five plug-in heads. The acquired qualification tool has been manufactured with the greatest care and observation of all technical rules. The materials used are subject to continuous quality control. Before leaving our factory, each individual plug-in head has passed a stringent test on our computerized inspection unit.

Serial numbers and fixed value pairs of the reference means delivered:

Bestellcode / order code	CYP01D-PG1A1
Seriennummer Set / serial number of set	7C005A05E00
simulierter Fehler / simulated error	Glasbruch / glass breakage
Prüfdatum / test date	13.12.2005
Prüfer / inspector	
Unterschrift / signature	

#	Seriennummer / serial number	pH-Wert / pH value	Temperatur / temperature	Qualitätskontrolle / Quality Control
1	7A0D2505E00	0	-10 °C	bestanden / passed
2	7A0D2605E00	4	25 °C	bestanden / passed
3	7A0D2705E00	7	60 °C	bestanden / passed
4	7B002D05E00	10	90 °C	bestanden / passed
5*	7B002E05E00	14	135 °C	bestanden / passed

*) simuliert zusätzlich den oben genannten Fehler / simulates the above mentioned error



People for Process Automation

40004835

3 Einbau

3.1 Abmessungen

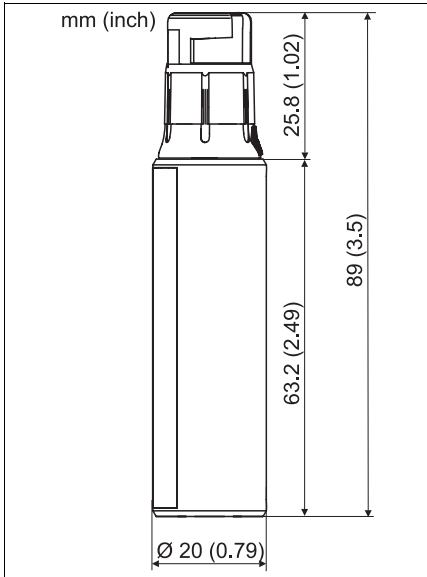


Abb. 5: Memocheck Plus CYP01D

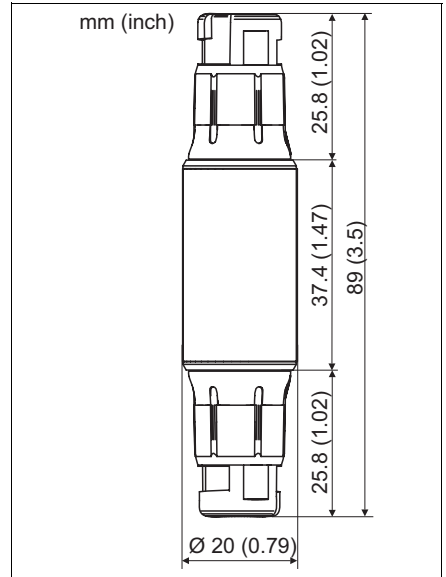


Abb. 6: Memocheck CYP02D

3.2 Umgebungsbedingungen

Die zulässige Umgebungstemperatur liegt zwischen: $-15 \dots 70 \text{ }^{\circ}\text{C}$ ($5 \dots 158 \text{ }^{\circ}\text{F}$)

3.3 Temperaturklassen für Ex-Ausführungen

Name	Typ							Umgebungstemp. T_a bei Temperaturklasse (T_n)	Kat.
Memocheck Plus	CYP	01D	-	**	*	*	G	$-15 \text{ }^{\circ}\text{C} \leq T_a \leq +70 \text{ }^{\circ}\text{C}$ (T6)	II 2G
Memocheck	CYP	02D	-	**	*		G	$-15 \text{ }^{\circ}\text{C} \leq T_a \leq +70 \text{ }^{\circ}\text{C}$ (T6)	II 2G

4 Bedienung

4.1 Beschreibung

4.1.1 Memocheck Plus CYP01D

Memocheck Plus CYP01D besteht aus einem Set von 5 unterschiedlichen Sensorsteckköpfen, die Werte zur Simulation von z. B. pH-Werten liefern. Dabei simuliert jeweils ein Steckkopf den entsprechenden Sensorzustand. Folgende Werte werden ausgegeben bzw. übertragen, diese Werte sind **nicht** überschreibbar:

- Hauptmesswert, z. B. pH
- Temperatur
- Fehlermeldung, z. B. Glasbruch: Ein Steckkopf überträgt zusätzlich eine Fehlermeldung. Diese Fehlermeldung kann durch Ein- bzw. Ausschalten der entsprechenden Funktion, z. B. Glas-SCS, am Messumformer angezeigt bzw. unterdrückt werden.

Ausgegebene Messwerte für pH-Glassensoren (CYP01D-PG***)

Steckkopf	pH-Wert	Temperatur	Glas-SCS
1	0	-10 °C (14 °F)	o.k.
2	4	25 °C (77 °F)	o.k.
3	7	60 °C (140°F)	o.k.
4	10	90 °C (194 °F)	o.k.
5	14	135 °C (275 °F)	Fehler

Standarddatensatz für Prozessdaten

In den Steckköpfen des Memocheck Plus CYP01D ist der Standarddatensatz eines digitalen Sensors gespeichert. Sie bieten also die komplette Anzeigemöglichkeit eines digitalen Sensors. Der gespeicherte Datensatz ist **nicht** überschreibbar. Somit ist eine sichere Nutzung als Referenzmittel jederzeit gewährleistet.

In den Steckköpfen sind u.a. folgende Standard-Prozessdaten gespeichert:

- Einsatzdauer: 8760 h
- Anzahl der Sterilisationen: 2
- Max. Temperatur: 135 °C (275 °F)
- Einsatz über 80 °C (176 °F): 14 h
- Einsatz über 100 °C (212 °F): 9 h
- Einsatz > 300 mV: 15 h
- Einsatz < -300 mV: 0 h
- Erstinbetriebnahme: 01.06.2005 12:00

4.1.2 Memocheck CYP02D

Memocheck CYP02D besteht aus zwei miteinander verklebten, unabhängigen Steckköpfen, die Wertepaare zur Simulation z. B. von pH-Werten liefern. Dabei simuliert jeweils ein Steckkopf den entsprechenden Sensorzustand. Die Werte sind **nicht** überschreibbar.

Mögliche Kombination:

pH = 4, T = 25 °C (77 °F) für Glas und pH = 7, T = 60 °C (140 °F) für Glas

4.2 Anwendung

Zur Überprüfung Ihrer Messstelle mit Memocheck Plus gehen Sie folgendermaßen vor:

1. Ziehen Sie die Memosens-Kupplung von Ihrem Sensor ab (siehe Abb. 7).
2. Falls Sie keine automatische Temperaturkompensation verwenden, stellen Sie automatische Temperaturkompensation am Messumformer ein.
3. Stecken Sie den entsprechenden Steckkopf Ihres Memocheck Plus in die Memosens-Kupplung (siehe Abb. 8).



Achtung!

Achten Sie darauf, dass der Memocheck Plus **nicht** mit dem Prozess in Berührung kommt.

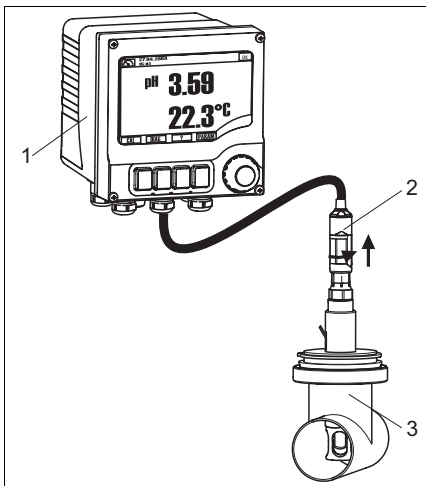


Abb. 7: Messstelle mit Memosens-Sensor

- 1 Messumformer Liquiline M CM42
- 2 Memosens-Kupplung
- 3 Armatur CPA442 mit Memosens-Sensor

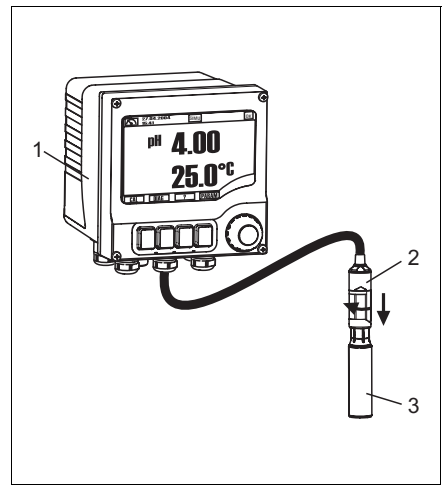


Abb. 8: Anschließen Memocheck Plus CYP01D

- 1 Messumformer, Liquiline M CM42
- 2 Memosens-Kupplung
- 3 Memocheck Plus CYP01D

4. Die Festwerte des Steckkopfs werden automatisch zum Messumformer übertragen und angezeigt.

5. Wenn Sie Liquiline M CM42 verwenden, geht das Gerät in den Simulationsmodus (zu erkennen am Symbol "SIMU" in der Statuszeile des Displays).
6. Prüfen Sie, ob der im Messumformer bzw. vom Prozessleitsystem angezeigte Mess- und Temperaturwert den angegebenen Festwerten des Memocheck Plus entspricht.
7. Wenn Sie den 5. Steckkopf des Memocheck Plus CYP01D verwenden, können Sie außerdem prüfen, ob die Fehlermeldung, z. B. "Glasbruch", korrekt zum Messumformer oder dem Prozessleitsystem übertragen wird. Dabei können Sie diesen Alarm durch Ein- bzw. Ausschalten der entsprechenden Funktion, in diesem Fall Glas-SCS, am Messumformer anzeigen bzw. unterdrücken.
8. Wenn Sie Liquiline M CM42 verwenden, können Sie die Daten des Memocheck auslesen und über FieldCare ausdrucken.
9. Falls die angezeigten Werte den Festwerten nicht entsprechen sollten, prüfen Sie folgende Punkte:
 - Wenn Sie ein Gerät mit Stromausgängen verwenden, prüfen Sie, ob die Ausgänge korrekt angeschlossen sind.
 - Wenn Sie ein Gerät mit Hart®, Profibus oder FOUNDATION Fieldbus Kommunikation verwenden, überprüfen Sie, ob die Kommunikation korrekt funktioniert.

5 Zubehör

5.1 pH-Glaselektroden

- Orbisint CPS11D
pH-Sensor mit Memosens-Technologie, schmutzabweisendes PTFE-Diaphragma;
Bestellung je nach Ausführung, s. Technische Information (TI028C/07/de)
- Ceraliquid CPS41D
pH-Sensor mit Memosens-Technologie, Keramikdiaphragma und KCl-Flüssigelektrolyt;
Bestellung je nach Ausführung, s. Technische Information (TI079C/07/de)
- Ceragel CPS71D
pH-Sensor mit Memosens-Technologie, Doppelkammer-Referenzsystem u. integriertem Brückenelektrolyt;
Bestellung je nach Ausführung, s. Technische Information (TI245C/07/de)
- Orbipore CPS91D
pH-Sensor mit Memosens-Technologie, Lochdiaphragma für Medien mit hohem Verschmutzungspotenzial;
Bestellung je nach Ausführung, s. Technische Information (TI375C/07/de)

5.2 Messumformer

- **Liquiline M CM42-M*******
Modularer Zweidraht-Messumformer, Edelstahl oder Kunststoff, Feld- oder Schalttafeleinbau, Ex-Zulassungen (ATEX, FM, CSA), Hart®, Profibus oder FOUNDATION Fieldbus möglich, Bestellung je nach Ausführung, s. Technische Information (TI381C/07/de)
- **Liquisys M CPM223/253-MR/MS*****
Messumformer für pH und Redox, Feld- oder Schalttafeleinbau, Hart® oder Profibus möglich, Bestellung je nach Ausführung, s. Technische Information (TI194C/07/de)
- **Mycom S CPM153-*5*******
Messumformer für pH und Redox, Ex oder Nicht-Ex, Hart® oder Profibus möglich, Bestellung je nach Ausführung, s. Technische Information (TI233C/07/de)

5.3 Software

- **FieldCare**
Tool für Anlagen-Asset-Management
Unterstützt Ethernet, HART, PROFIBUS, FOUNDATION Fieldbus
FieldCare Lite, Best.-Nr. 56004080
FieldCare Standard, Best.-Nr. SFE551-xxxx
FieldCare Professional, Best.-Nr. SFE552-xxxx

6 Safety instructions

6.1 Designated use

Memocheck Plus CYP01D is a comprehensive tool for the qualification of measurement chains with Memosens technology. It enables you to verify data transmission from sensor coupling via transmitter to process control system. Memocheck Plus consists of five plug-in heads. Each plug-in head simulates a specific predefined sensor status.

Memocheck Plus CYP01D is **not** suitable for application directly in the process.

Memocheck CYP02D is a service tool for quick, on-site checks of measuring systems with Memosens technology.

Memocheck CYP02D is **not** suitable for application directly in the process.

Any other use than the one described here compromises the safety of persons and the entire measuring system and is, therefore, not permitted.

The manufacturer is not liable for damage caused by improper or non-designated use.

6.2 Operational safety

Memocheck has been designed and tested according to the state of the art and left the factory in perfect functioning order.

Relevant regulations and European standards have been met.

As the user, you are responsible for complying with the following safety conditions:

- Installation instructions
- Local prevailing standards and regulations.

6.3 Safety instructions for hazardous areas



Caution!

- The ATEX-certified sensor simulator types Memocheck Plus CYP01D-....G and Memocheck CYP02D-...G may only be connected via the CYK10-G..1 measuring cable to
 - the certified intrinsically safe digital sensor output circuits of the field transmitter Mycom S, type CPM153-G5..... and Mycom S, type CPM153-G6..... in accordance with the EC type examination certificate DMT 01 ATEX E 174
 - the certified intrinsically safe digital sensor output circuits of the transmitter Liquiline M, type CM42-MG..... in accordance with the EC type examination certificate EX 5 05 03 30266 012.
 The related EC declaration of conformity forms an integral part of this document.
- The FM/CSA-certified sensor simulator types Memocheck Plus CYP01D-....G and Memocheck CYP02D-...G may only be connected via the CYK10-G..1 measuring cable to
 - the certified intrinsically safe digital sensor output circuits of the field transmitter Mycom S, type CPM153-O/P/S5..... and Mycom S, type CPM153-O/P/S6..... in accordance with the control drawings of the transmitter (see transmitter documentation)
 - the certified intrinsically safe digital sensor output circuits of the transmitter Liquiline M, type CM42-MP/MS..... in accordance with the control drawings of the transmitter (see transmitter documentation).
- The electrical connection of the CYK10 measuring cable must correspond to the wiring diagram of the transmitter.
- The sensor simulators may not be operated under critical electrostatic process conditions. Strong vapour and dust streams acting directly on the plug-in system must be avoided.
- The maximum permitted cable length is 100 m.
- Ex versions are indicated by an orange-red ring in the plug-in head.

7 Identification

7.1 Nameplate



Fig. 9: Memocheck Plus CYP01D nameplate example (pH glass electrode, value: pH 14)

a0005646

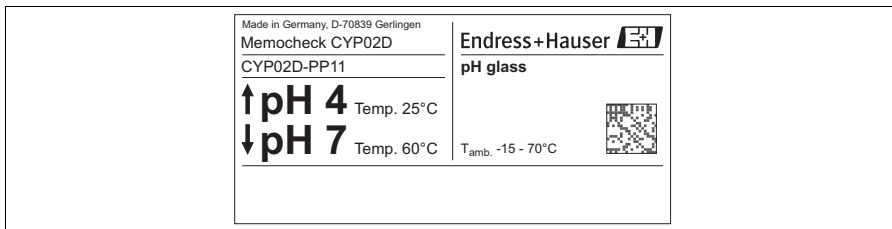


Fig. 10: Memocheck CYP02D nameplate example (pH glass + pH glass, values: pH 4 + pH 7)

a0005647

7.2 Product structure

7.2.1 Memocheck Plus CYP01D

Parameter			
PG	pH; for glass electrodes		
Version			
1	Standard		
Certificate			
A	Quality certificate		
Approval			
G	ATEX II 2G EEx ia IIC T6 FM IS NI Cl. 1 Div. 1&2 Group A-D T6 CSA IS NI Cl. 1 Div. 1&2 Groups A-D T6		
1	Non-hazardous area		
CYP01D-	complete order code		

7.2.2 Memocheck CYP02D

Parameter			
PP	pH glass + pH glass		
Version			
1	Standard		
Approval			
G	ATEX II 2G EEx ia IIC T6 FM IS NI Cl. 1 Div. 1&2 Groups A-D T6 CSA IS NI Cl. 1 Div. 1&2 Groups A-D T6		
1	Non-hazardous area		
CYP02D-	complete order code		

7.3 Identification of Ex versions

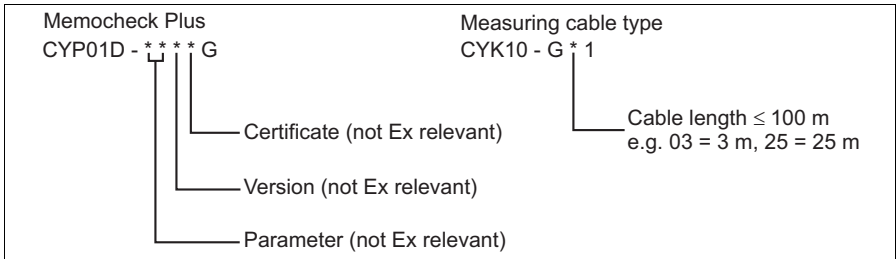


Fig. 11: Identification of CYP01D

a0007191-en

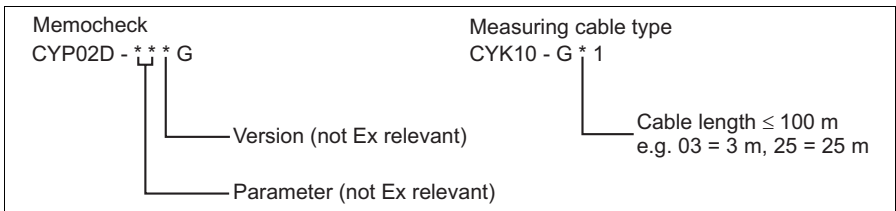


Fig. 12: Identification of CYP02D

a0007192-en

7.4 Scope of delivery

7.4.1 Memocheck Plus CYP01D

The scope of delivery includes:

- 5 Plug-in heads in a case
- 1 Quality certificate
- 1 Brief Operating Instructions

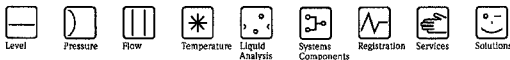
7.4.2 Memocheck CYP02D

The scope of delivery includes:

- 1 Memocheck CYP02D with 2 plug-in heads
- 1 Brief Operating Instructions

7.5 Certificates and approvals

7.5.1 Declaration of conformity for Ex versions



EG 129D/07/a3

EG-Konformitätserklärung EC Declaration of Conformity CE Déclaration de Conformité

Endress+Hauser Conducta
Gesellschaft für Mess- und Regeltechnik mbH+Co. KG
Dieselstrasse 24, D-70839 Gerlingen

erklärt in alleiniger Verantwortung, dass die Produkte
declares in sole responsibility that the products
déclare sous sa seule responsabilité que les produits

Memocheck Plus CYP01D-*G**
Memocheck CYP02D-*G**

mit Messkabel / with measuring cable / avec câble de mesure

CYK10-G1**

EG-Baumusterprüfbescheinigung:
EC type examination certificate:
Certificat de l'examen CE de type :

BVS 04 ATEX E 121 X

mit den Vorschriften folgender Europäischen Richtlinien übereinstimmen:
are in conformity with the regulations of the following European Directives:
sont conformes aux prescriptions et directives Européennes suivantes:

94/9/EG (Geräte zur Verwendung in explosionsgefährdeten Bereichen)
(Equipment for use in potentially explosive atmospheres)
(Appareils et systèmes de protection en atmosphère explosive)

Angewandte harmonisierte Normen oder normative Dokumente:
Applied harmonized standards or normative documents:
Normes harmonisées ou documents normatifs appliqués:
EN 50014:1997 / A1:1999 / A2:1999
EN 50020:2002

Benannte Stelle für QS-Überwachung:
Notified body for QA control:
Organisme notifié pour l'assurance qualité :

EXAM BBG Prüf- und Zertifizier GmbH
Kennnummer / Identification number /
numéro d'identification (Q158)


Gerlingen, 12. Dezember 2006



Dr. Wolfgang Gabel
(Geschäftsführer / Managing Director / P.D.G.)


Endress+Hauser 
People for Process Automation


a0007227


7.5.2 Quality certificate of Memocheck Plus CYP01D



Level



Pressure



Flow



Temperature


Liquid Analysis


Registration


Systems Components


Services


Solutions

Qualitätszertifikat

Quality certificate

Referenzmittel

Memocheck Plus CYP01D

Dieses Referenzmittel dient zur Qualifizierung von Messketten mit Memosens-Technologie, und somit zur Verifizierung der Datenübertragung von Sensorkupplung über Messumformer bis hin zum Prozessleitsystem. Es umfasst fünf Steckköpfe mit je einem fest definierten, eingefrorenen Sensorzustand. Das von Ihnen erworbene Referenzmittel wurde unter Beachtung aller technischen Regeln mit der größten Sorgfalt gefertigt. Die jeweils verwendeten Materialien unterstehen laufender Qualitätskontrolle.

Vor Auslieferung an den Kunden durchläuft jeder einzelne Steckkopf einen ausgiebigen Test auf einem computergestützten Prüfstand.

Die jeweiligen Serien-Nummern und Festwertpaare des gelieferten Referenzmittels:

Qualification tool

Memocheck Plus CYP01D

This tool serves for the qualification of measurement chains with Memosens technology and thus to verify the data communication of sensor coupling over transducers up to the process control system. Each qualification tool consists of five plug-in heads.

The acquired qualification tool has been manufactured with the greatest care and observation of all technical rules. The materials used are subject to continuous quality control.


Before leaving our factory, each individual plug-in head has passed a stringent test on our computerized inspection unit.

Serial numbers and fixed value pairs of the reference means delivered:

Bestellcode / order code	CYP01D-PG1A1
Seriennummer Set / serial number of set	7C005A05E00
simulierter Fehler / simulated error	Glasbruch / glass breakage
Prüfdatum / test date	13.12.2005
Prüfer / inspector	
Unterschrift / signature	

	Seriennummer / serial number	pH-Wert / pH value	Temperatur / temperature	Qualitätskontrolle / Quality Control
1	7A0D2505E00	0	-10 °C	bestanden / passed
2	7A0D2605E00	4	25 °C	bestanden / passed
3	7A0D2705E00	7	60 °C	bestanden / passed
4	7B002D05E00	10	90 °C	bestanden / passed
5*	7B002E05E00	14	135 °C	bestanden / passed

*) simuliert zusätzlich den oben genannten Fehler / simulates the above mentioned error

Endress+Hauser 

People for Process Automation

®0004835

8 Installation

8.1 Dimensions

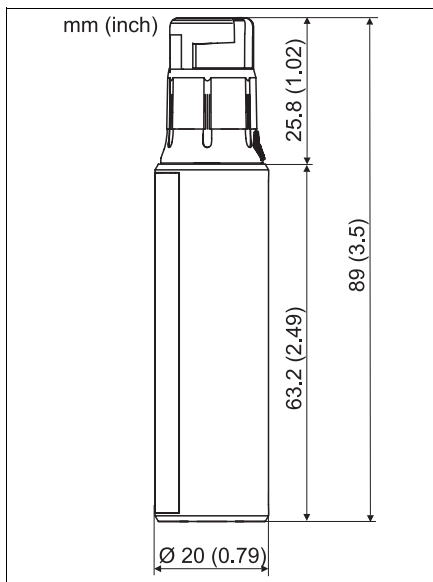


Fig. 13: Memocheck Plus CYP01D

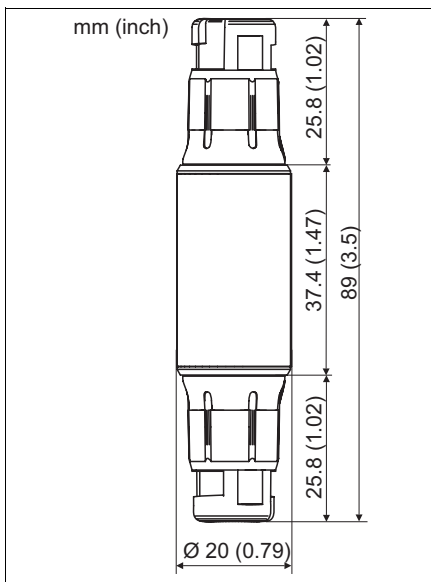


Fig. 14: Memocheck CYP02D

8.2 Environment

The permissible ambient temperature ranges from: -15 to 70 °C (5 to 158 °F)

8.3 Temperature classes of Ex versions

Name	Type							Ambient temp. T_a at temperature class (T_n)	Cat.
Memocheck Plus	CYP	01D	-	**	*	*	G	-15 °C $\leq T_a \leq +70$ °C (T6)	II 2G
Memocheck	CYP	02D	-	**	*		G	-15 °C $\leq T_a \leq +70$ °C (T6)	II 2G

9 Operation

9.1 Description

9.1.1 Memocheck CYP01D

Memocheck Plus CYP01D is a set of 5 various sensor plug-in heads that provide data for the simulation of pH values. Each plug-in head simulates the state of a corresponding sensor. The following data are indicated and transmitted, they **cannot** be overwritten:

- Main measured value, e.g. pH
- Temperature
- Error message, e.g. glass breakage: One plug-in head transmits an error message.
The error message can be displayed or suppressed by switching the corresponding transmitter function, e.g. glass SCS, on or off.

Transmitted measured values for pH glass electrodes (CYP01D-PG***)

Plug-in head	pH value	Temperature	Glass SCS
1	0	-10 °C (14 °F)	o.k.
2	4	25 °C (77 °F)	o.k.
3	7	60 °C (140°F)	o.k.
4	10	90 °C (194 °F)	o.k.
5	14	135 °C (275 °F)	Error

Standard data set of process data

All Memocheck Plus CYP01D plug-in heads contain the complete data set of a digital sensor. This means they provide the same amount of information for display as digital sensors. The stored data set **cannot** be overwritten which guarantees a safe use as qualification tool at any time.

Among others, the following standard process data are stored in the plug-in heads:

- Total operating hours: 8760 h
- Number of sterilisations: 2
- Max. temperature: 135 °C (275 °F)
- Operating hours above 80 °C (176 °F): 14 h
- Operating hours above 100 °C (212 °F): 9 h
- Operating hours > 300 mV: 15 h
- Operating hours < -300 mV: 0 h
- First commissioning: 01.06.2005 12:00

9.1.2 Memocheck CYP02D

Memocheck CYP02D consists of two agglutinated independent plug-in heads that provide value pairs for the simulation of pH values. Each plug-in head simulates the state of a corresponding sensor. The values **cannot** be overwritten.

Available combination:

pH = 4, T = 25 °C (77 °F) for glass and pH = 7, T = 60 °C (140 °F) for glass

9.2 Application

To qualify your measuring point using Memocheck Plus, proceed as follows:

1. Unplug the Memosens coupling from your sensor (see Fig. 15).
2. If you are not already using automatic temperature compensation, set your transmitter to automatic temperature compensation.
3. Plug one of your Memocheck Plus plug-in heads into the Memosens coupling (see Fig. 16).



Caution!

Make sure that the Memocheck Plus does **not** come into contact with the process.

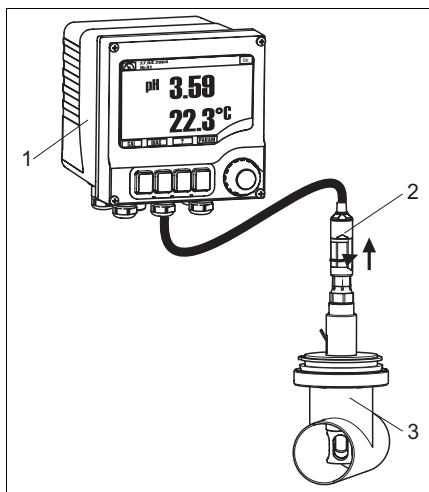


Fig. 15: Measuring point with Memosens sensor

- 1 *Liquiline M CM42 transmitter*
- 2 *Memosens coupling*
- 3 *CPA442 assembly with Memosens sensor*

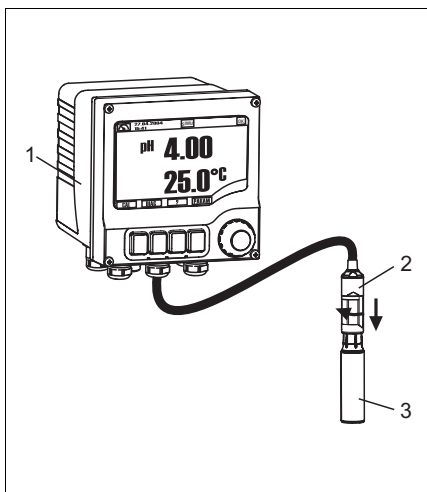


Fig. 16: Connecting Memocheck Plus CYP01D

- 1 *Liquiline M CM42 transmitter*
- 2 *Memosens coupling*
- 3 *Memocheck Plus CYP01D*

4. The fixed values of the plug-in head are automatically transmitted to the transmitter and displayed.

5. If you are using Liquiline M CM42, the transmitter switches to simulation mode ("SIMU" symbol is displayed in the status line).
6. Check if the measured value and temperature displayed by the transmitter or the process control system correspond to the given fixed values of the Memocheck Plus.
7. If you are using the fifth plug-in head of Memocheck Plus, you can check whether the error message, e.g. "glass breakage" is correctly transmitted to the transmitter or the process control system. For pH glass electrodes, you can suppress or display this error message by switching the corresponding glass SCS function on or off.
8. If you are using Liquiline M CM42, you can read out and print the Memocheck Plus data via FieldCare.
9. If the displayed values do not correspond to the given fixed values, check the following:
 - If you are using a transmitter with current outputs, make sure that the outputs are correctly wired.
 - If you are using a transmitter with Hart[®], Profibus or FOUNDATION Fieldbus communication, make sure that the communication works properly.

10 Accessories

10.1 pH glass electrodes

- Orbisint CPS11D
Digital pH sensor for process applications, with PTFE diaphragm;
Ordering acc. to product structure, see Technical Information (TI028/C07/en)
- Ceragel CPS71D
Digital pH sensor with double chamber reference system and integrated bridge electrolyte;
Ordering acc. to product structure, see Technical Information (TI245/C07/en)
- Orbipore CPS91D
Digital pH sensor with open aperture for media with high dirt load;
Ordering acc. to product structure, see Technical Information (TI375C/07/en)

10.2 Transmitters

- Liquiline M CM42-M*****
Modular two-wire transmitter, stainless steel or plastic, field or panel instrument, various Ex approvals (ATEX, FM, CSA),
Hart[®], Profibus or FOUNDATION Fieldbus available,
Ordering acc. to product structure, see Technical Information (TI381C/07/en)
- Liquisys M CPM223/253-MR/MS***
Transmitter for pH and ORP measurement, field or panel instrument,
Hart[®] or Profibus available,
Ordering acc. to product structure, see Technical Information (TI194C/07/en)
- Mycom S CPM153-*5*****
Transmitter for pH and ORP measurement, Ex or non-Ex,
Hart[®] or Profibus available
Ordering acc. to product structure, see Technical Information (TI233C/07/en)

10.3 Software

- FieldCare
Tool for Plant Asset Management
Supports Ethernet, HART, PROFIBUS, FOUNDATION Fieldbus
FieldCare Lite, order no. 56004080
FieldCare Standard, order no. SFE551-xxxx
FieldCare Professional, order no. SFE552-xxxx

www.endress.com/worldwide

Endress+Hauser 
People for Process Automation

