

# deltabar S

## PMD 230/235, FMD 630/633



- de** Sicherheitshinweise für elektrische Betriebsmittel für explosionsgefährdete Bereiche
- en** Safety instructions for electrical apparatus for explosion-hazardous areas
- fr** Conseils de sécurité pour matériels électriques destinés aux zones explosibles
- es** Instrucciones de seguridad de aparatos eléctricos homologados para su utilización en áreas expuestas a riesgos de deflagración. Si no entiende este manual, puede pedir un ejemplar en su idioma.
- it** Istruzioni di sicurezza per apparecchiature elettriche certificate per l'utilizzo in aree con pericolo di esplosione. Se il presente manuale non risulta comprensibile potete ordinarvene una copia tradotta nella vostra lingua.
- nl** Veiligheidsinstructies voor elektrisch materieel in explosiegevaarlijke omgeving. Wanneer u deze handleiding niet kunt lezen, kunt u een in uw landstaal vertaalde handleiding bij ons bestellen.
- fi** Turvallisuusohjeita sähkölaitteille, jotka on vahvistettu käytettäväksi räjähdysvaarallisilla alueilla. Jos et ymmärrä tätä käsikirjaa, voit tilata meiltä käännöksen omalla kansallisella kielelläsi.
- sv** Säkerhetsföreskrifter för elektrisk utrustning certifierad för användning i explosionsfarliga områden. Om du inte förstår denna manual, kan en översatt kopia på ditt eget språk beställas från oss.
- da** Sikkerhedsforskrifter for elektriske apparater certificeret til brug i eksplosionsfarlige områder. Hvis du ikke forstår denne manual, kan en oversat kopi af den på dit eget sprog bestilles fra os.
- pt** Instruções de segurança para dispositivos eléctricos certificados para utilização em áreas de risco de incêndio. Se não compreender este manual, pode encomendar-nos directamente uma cópia na sua língua.
- el** Οδηγίες ασφαλείας για ηλεκτρικές συσκευές που εγκρίνονται για χρήση σε περιοχές με κίνδυνο εκρήξεων. Αν δεν μπορείτε να κατανοήσετε το περιεχόμενο του εγχειριδίου αυτού, μπορείτε να παραγγείλετε από την εταιρεία μας ένα αντίτυπο μεταφρασμένο στη γλώσσα σας.



Endress + Hauser

The Power of Know How



**es Declaración de conformidad**

Por la presente declaración y la inclusión de la marca CE, el fabricante Endress+Hauser, Maulburg, Alemania, garantiza que el producto cumple lo estipulado por la Directiva CEM 89/336/CEE y la Directiva 94/9/CE. La prueba de conformidad se presenta según las normas expuestas.

**it Dichiarazione di conformità**

Con questa dichiarazione e con l'applicazione del marchio CE, il costruttore Endress+Hauser, Maulburg, Germania, assicura che il prodotto è conforme ai regolamenti della direttiva CEM 89/336/CEE e della direttiva 94/9/CE. Prova della conformità è fornita dall'osservanza degli standard elencati.

**nl Conformiteitsverklaring**

De leverancier Endress+Hauser, Maulburg, Duitsland, waarborgt met deze verklaring en het aanbrengen van de CE-markering dat het product overeenstemt met de voorschriften van de EMC-richtlijn 89/336/EEG en de richtlijn 94/9/EG. De overeenstemming wordt door de genoemde normen bewezen.

**fi Varmennustodistus**

Tällä varmennustodistuksella sekä CE-merkillä, valmistaja Endress+Hauser, Maulburg, Saksa, vakuuttaa, että tuote on direktiivien EMC 89/336/ETY ja 94/9/EU mukainen. Näyttö vastaavuudesta on annettu asiakirjoissa, jotka on listattu varmennustodistukseen.

**sv Försäkran om överensstämmelse**

Endress+Hauser, Maulburg, Tyskland försäkrar med denna försäkran om överensstämmelse och med CE-märkningen att produkten uppfyller bestämmelserna i EMC-direktivet 89/336/EEG och direktiv 94/9/EG. Överensstämmelsen påvisas genom givna standarder.

**da Overensstemmelseserklæring**

Med denne overensstemmelseserklæring og tilføjelsen af CE-mærket, sikrer producenten Endress+Hauser, Maulburg, Tyskland, at produktet er i overensstemmelse med bestemmelserne i det EMC-regulativ 89/336/EEG og Direktiv 94/9/EC. Dokumentation for overensstemmelsen gives i de anførte standarder.

**pt Declaração de Conformidade**

Com esta Declaração de Conformidade e o anexo do CE-Mark, o fabricante Endress+Hauser, Maulburg, Alemanha, garante que o produto obedece aos regulamentos da Directiva EMC 89/336/EEC e Directiva 94/9/EC. A prova da conformidade é apresentada segundo os padrões indicadas.

**el Μ' αυτήν την Δήλωση**

Συμμόρφωσης και τη συνημμένη σήμανση CE, ο βεβαιώνει η Endress+Hauser, Maulburg, Γερμανία ότι το προϊόν συμμορφώνεται σύμφωνα με τους κανονισμούς της Ευρωπαϊκής Οδηγίας 89/336/EOK περί Ηλεκτρομαγνητικής Συμβατότητας και την Οδηγία Προστασίας από Εκρήξεις 94/9/EE. Το Αποδεικτικό της Συμμόρφωσης δίνεται μέσω των προτύπων που αναφέρονται στη Δήλωση Συμμόρφωσης.

EG 04 008-a

## EG-Konformitätserklärung

EC declaration of conformity  
Déclaration CE de conformité

Endress+Hauser GmbH+Co. KG, Hauptstraße 1, 79689 Maulburg

erklärt in alleiniger Verantwortung, dass das Produkt  
declares in sole responsibility, that the product  
déclare sous sa seule responsabilité que le produit

**DELTABAR S Differenzdrucktransmitter**  
**PMD 230, PMD 235, FMD 630, FMD 633**

mit den Vorschriften folgender Europäischer Richtlinien übereinstimmt:  
conforms with the regulations of the following European Directives:  
est conforme aux prescriptions et directives Européennes suivantes:

**EMV-Richtlinie 89/336/EEG**  
**Ex-Richtlinie 94/9/EG (Kategorie 3)**

Angewandte harmonisierte Normen oder normative Dokumente:  
Applied harmonised standards or normative documents:  
Normes harmonisées ou documents normatifs appliqués:

**EN 61326 (2001) EN 50281-1-1 (1999)**  
**EN 61010-1 (1995)**



Erstmalige Anbringung des CE-Zeichens: 95

CE-mark first affixed:  
Année de mise en conformité CE:

Maulburg, 10.03.2004

*V. J. Mohr-Reuter*  
Lester Zertifizierung  
Certification Manager  
Manager de Certification

**Endress + Hauser**  
The Power of Know How




# deltabar S

## PMD 230/235, FMD 630/633

### Sicherheitshinweise für elektrische Betriebsmittel für explosionsgefährdete Bereiche



Kennzeichnung nach Richtlinie 94/9/EG:

CE  II 3 D T 80 °C  
bzw.  
T 110 °C

- Gerätegruppe II
- Gerätekategorie 3
- Für explosionsfähige Gemische aus Luft und Stäuben
- Bei einer Umgebungstemperatur von + 70 °C kann die Oberflächentemperatur am Gehäuse max. +80 °C bzw. +110 °C annehmen (Eigenerwärmung max. +10 °C bzw. +40 °C)

#### Einsatzbereiche:

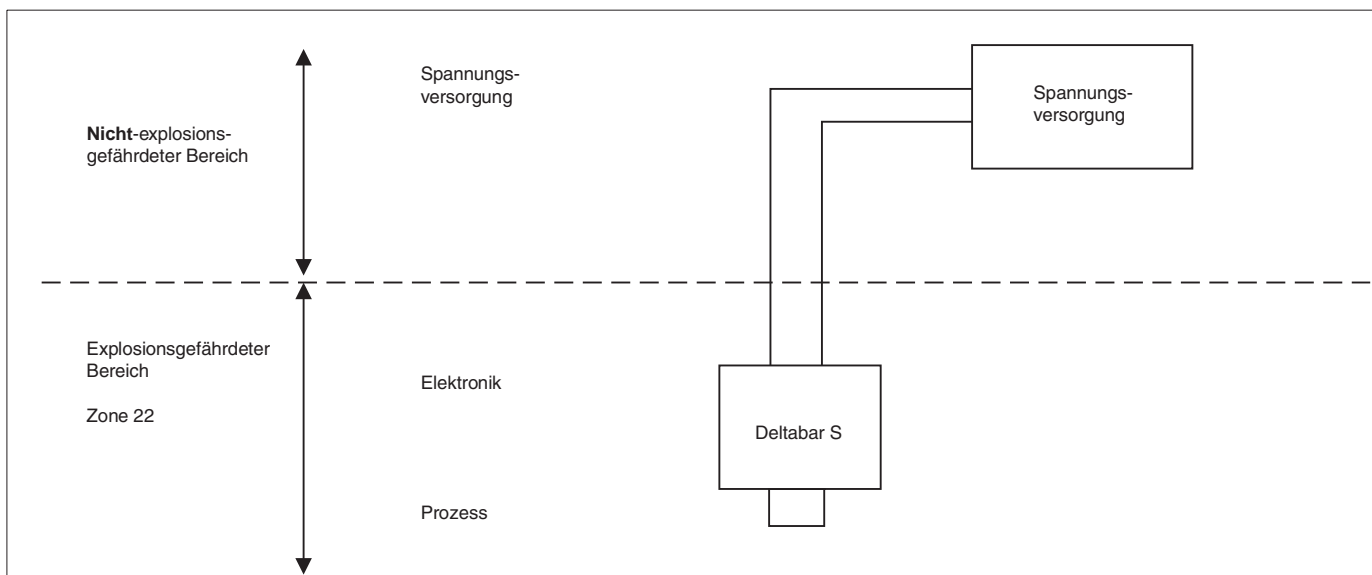
Gerätekategorie	Explosionsfähige Staub-Luft-Gemische (D)
Kategorie 1	Zone 20, 21 oder 22
Kategorie 2	Zone 21 oder 22
Kategorie 3	Zone 22



Endress + Hauser

The Power of Know How





Elektronik	Explosions-gefährdeter Bereich	max. Oberflächen-temperatur bei Ta max.	Umgebungstemperatur-bereich	Gehäuseschutz-art	Betriebsspannung
4...20 mA HART	Zone 22	110 °C	-40 °C ≤ Ta ≤ +70 °C	IP 65	U ≤ 30 V DC
PROFIBUS-PA/ Foundation Fieldbus	Zone 22	80 °C	-40 °C ≤ Ta ≤ +70 °C	IP 65	U ≤ 32 V DC

**Beachten Sie die folgenden Installationshinweise:**

- Installations- und Sicherheitshinweise der Betriebsanleitung beachten.
- Gemäß Herstellerangaben und den gültigen Normen und Regeln installieren.
- Die Geräte nur in solchen Messstoffen einsetzen, gegen die die mediumsberührten Materialien hinreichend beständig sind.
- Nicht in explosionsfähiger Staubatmosphäre öffnen.
- Kabeleinführung bzw. Verrohrung dicht verschliessen (min. IP 65).
- Nach einer Gehäuse-Ausrichtung (Verdrehen) die Arretierungsschraube wieder fest anziehen.

# deltabar S

## PMD 230/235, FMD 630/633

### Safety instructions for electrical apparatus for explosion-hazardous areas



Designation according to Directive 94/9/EC:

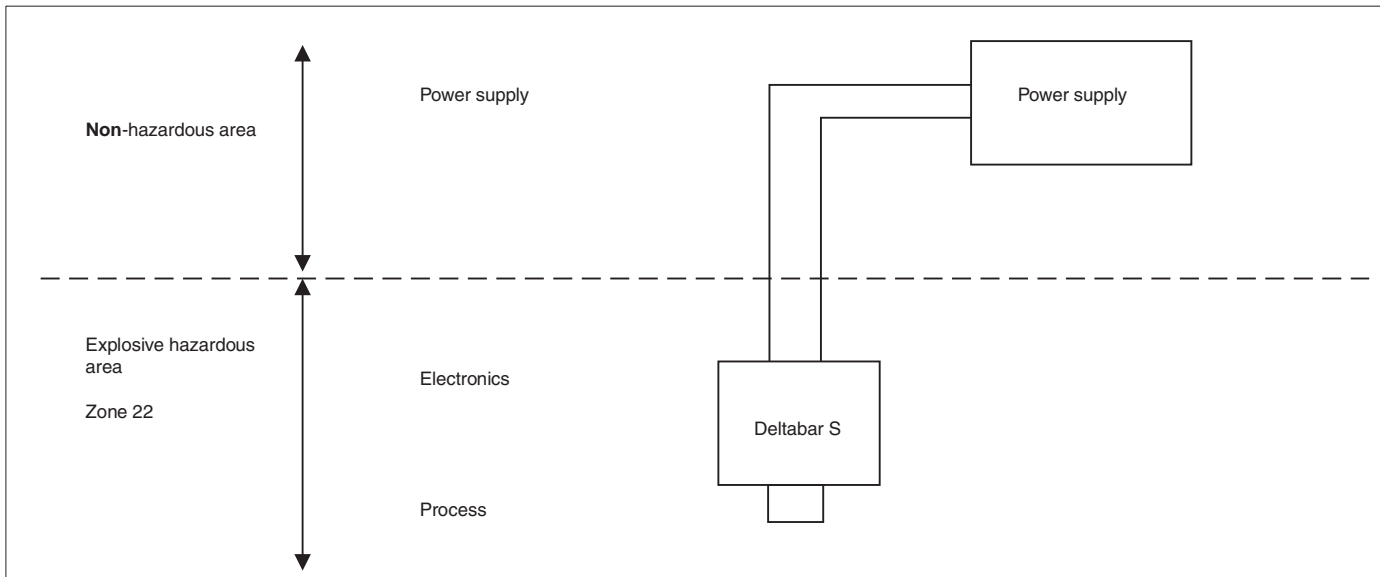
CE  II 3 D T 80°C  
or  
T 110°C

- Equipment Group II
- Equipment Category 3
- For explosive mixtures of air and dusts
- At an ambient temperature of +70°C the surface temperature of the housing can be max. +80°C or +110°C respectively (intrinsic warming max. +10°C or +40°C respectively)

#### Areas of application:

Equipment Category	Explosive dust-air mixtures (D)
Category 1	Zone 20, 21 or 22
Category 2	Zone 21 or 22
Category 3	Zone 22





Electronics	Explosive hazardous area	Max. surface temperature at Ta max.	Ambient temperature range	Ingress protection	Supply voltage
4...20 mA HART	Zone 22	110 °C	-40 °C ≤ Ta ≤ +70 °C	IP 65	U ≤ 30 V DC
PROFIBUS-PA/ Foundation Fieldbus	Zone 22	80 °C	-40 °C ≤ Ta ≤ +70 °C	IP 65	U ≤ 32 V DC

**Please note the following installation instructions:**

- Comply with the installation and safety instructions in the Operating Instructions.
- Install the device according to the manufacturer's instructions and any other valid standards and regulations.
- Only install the instruments in media for which the wetted materials have sufficient durability.
- Do not open in a potentially explosive dust atmosphere.
- Screw cable glands and conduits tight (min. IP 65).
- After aligning (rotating) the housing, retighten the fixing screw.

Mise en service  
XA 302P-A

Documentation complémentaire  
Mise en service:  
BA 174P


# deltabar S

## PMD 230/235, FMD 630/633

### Conseils de sécurité pour matériels électriques destinés aux zones explosibles



Marquage selon directive 94/9/CE:

CE  II 3 D T 80 °C  
ou  
T 110 °C

- Groupe d'appareils II
- Catégorie d'appareils 3
- Pour mélanges explosifs d'air et de poussières
- Pour une température ambiante de +70 °C  
la température de surface du boîtier  
peut être de max. +80 °C ou +110 °C  
(échauffement propre max. +10 °C ou +40 °C)

Domaines d'application:

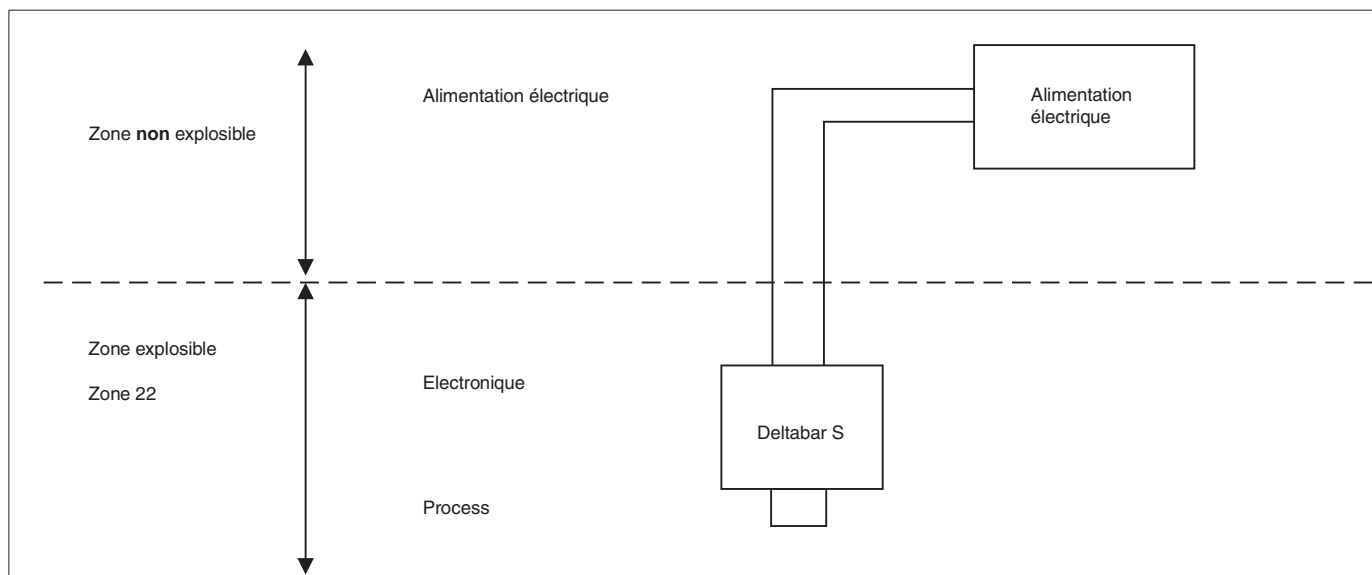
Catégorie d'appareils	Mélanges explosifs Poussières - Air (D)
Catégorie 1	Zone 20, 21 ou 22
Catégorie 2	Zone 21 ou 22
Catégorie 3	Zone 22



Endress + Hauser

The Power of Know How





Electronique	Zone explosible	Température de surface max. pour Ta max.	Gamme de température ambiante	Mode de protection du boîtier	Tension d'alimentation
4...20 mA HART	Zone 22	110 °C	-40 °C ≤ Ta ≤ +70 °C	IP 65	U ≤ 30 V DC
PROFIBUS-PA/ Foundation Fieldbus	Zone 22	80 °C	-40 °C ≤ Ta ≤ +70 °C	IP 65	U ≤ 32 V DC

#### Tenir compte des conseils d'installation suivants:

- Tenir compte des conseils d'installation et de sécurité du manuel de mise en service.
- Installer d'après les instructions du fabricant et les normes et règles en vigueur.
- Utiliser les appareils seulement dans les produits pour lesquels les matériaux en contact avec ceux-ci offrent une compatibilité suffisante.
- Ne pas ouvrir en présence d'une atmosphère explosive (poussières inflammables).
- Fermer les entrées de câble ou conduites de manière étanche (min. IP 65).
- Après l'orientation du boîtier (rotation), serrer fortement les vis de verrouillage.