

cerabar M

PMC 41, PMP 41/45/46/48



- de** Sicherheitshinweise für elektrische Betriebsmittel für explosionsgefährdete Bereiche
- en** Safety instructions for electrical apparatus for explosion-hazardous areas
- fr** Conseils de sécurité pour matériels électriques destinés aux zones explosibles
- es** Instrucciones de seguridad de aparatos eléctricos homologados para su utilización en áreas expuestas a riesgos de deflagración. Si no entiende este manual, puede pedir un ejemplar en su idioma.
- it** Istruzioni di sicurezza per apparecchiature elettriche certificate per l'utilizzo in aree con pericolo di esplosione. Se il presente manuale non risulta comprensibile potete ordinarne una copia tradotta nella vostra lingua.
- nl** Veiligheidsinstructies voor elektrisch materieel in explosiegevaarlijke omgeving. Wanneer u deze handleiding niet kunt lezen, kunt u een in uw landstaal vertaalde handleiding bij ons bestellen.
- fi** Turvallisuusohjeita sähkölaitteille, jotka on vahvistettu käytettäväksi räjähdysvaarallisilla alueilla. Jos et ymmärrä tätä käsikirjaa, voit tilata meiltä käännöksen omalla kansallisella kielelläsi.
- sv** Säkerhetsföreskrifter för elektrisk utrustning certifierad för användning i explosionsfarliga områden. Om du inte förstår denna manual, kan en översatt kopia på ditt eget språk beställas från oss.
- da** Sikkerhedsforskrifter for elektriske apparater certificeret til brug i eksplosionsfarlige områder. Hvis du ikke forstår denne manual, kan en oversat kopi af den på dit eget sprog bestilles fra os.
- pt** Instruções de segurança para dispositivos eléctricos certificados para utilização em áreas de risco de incêndio. Se não compreender este manual, pode encomendar-nos directamente uma cópia na sua língua.
- el** Οδηγίες ασφαλείας για ηλεκτρικές συσκευές που εγκρίνονται για χρήση σε περιοχές με κίνδυνο εκρήξεων. Αν δεν μπορείτε να κατανοήσετε το περιεχόμενο του εγχειριδίου αυτού, μπορείτε να παραγγείλετε από την εταιρεία μας ένα αντίτυπο μεταφρασμένο στη γλώσσα σας.



Betriebsanleitung
XA 040P-B
52015877

DMT 99 ATEX E 035

Zugehörige Dokumentation
Betriebsanleitung:
BA 200P (4...20 mA)
BA 201P (HART)

cerabar M

PMC 41, PMP 41/45/46/48

Sicherheitshinweise für elektrische Betriebsmittel für explosionsgefährdete Bereiche



Kennzeichnung nach Richtlinie 94/9/EG:

CE 0032 Ex II 1/3 D T 110 °C

- Gerätegruppe II
- Gerätekategorie:
Sensor Kategorie 1 / Gehäuse Kategorie 3
- Für explosionsfähige Gemische aus Luft und Stäuben
- Bei einer Mediumstemperatur von +85 °C
kann die Oberflächentemperatur am Sensor
max. +110 °C annehmen (Eigenerwärmung max. +25 °C)

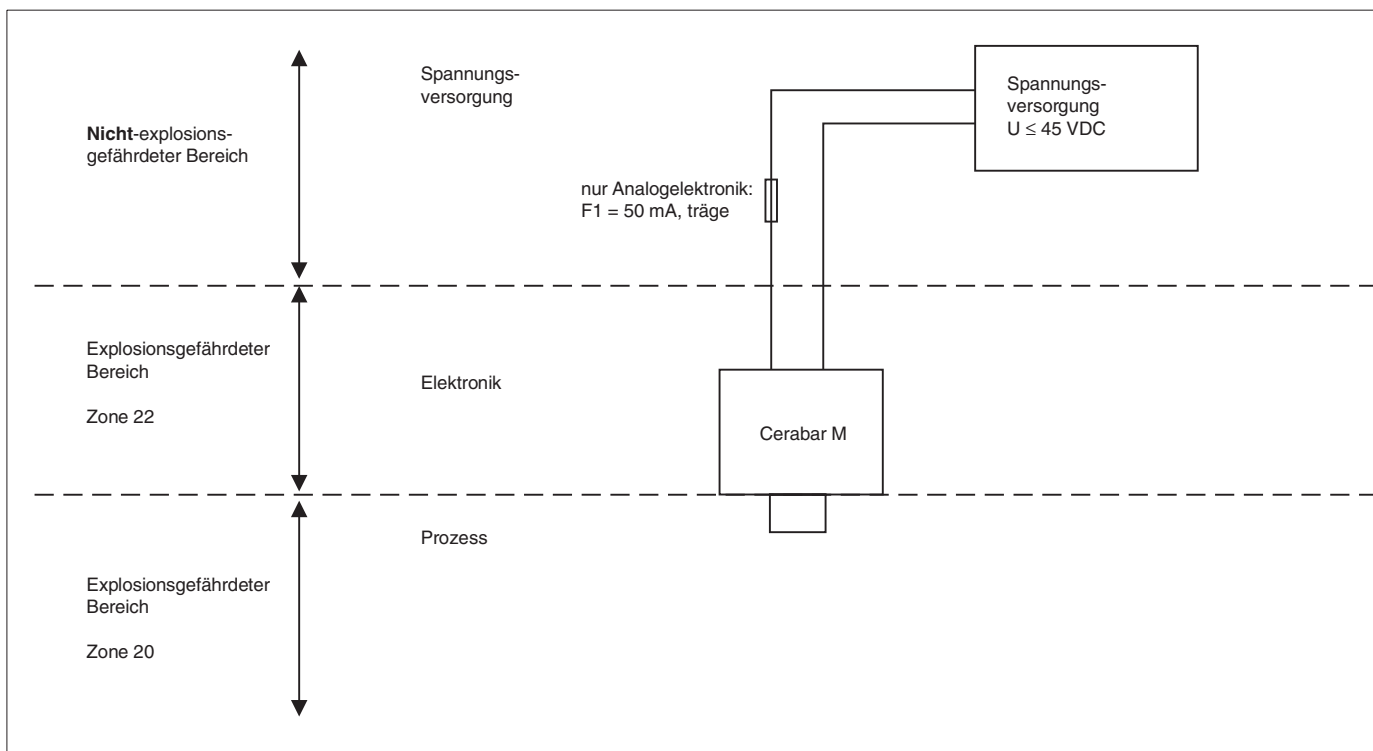
Einsatzbereiche:

Gerätekategorie	Explosionsfähige Staub-Luft-Gemische (D)
Kategorie 1	Zone 20, 21 oder 22
Kategorie 2	Zone 21 oder 22
Kategorie 3	Zone 22



Endress + Hauser
The Power of Know How





Explosionsgefährdeter Bereich	Max. Oberflächentemperatur unter Fehlerbedingung	Hinweis	IP-Code
Zone 20	+110 °C	gemessen bei max. Mediumstemperatur +85 °C	IP 66
Zone 22	+87 °C	gemessen bei max. Umgebungstemperatur +70 °C	

Beachten Sie die folgenden Installationshinweise:

- Installations- und Sicherheitshinweise der Betriebsanleitung beachten.
- Gemäß Herstellerangaben und den gültigen Normen und Regeln installieren.
- Die Geräte nur in solchen Messstoffen einsetzen, gegen die die mediumsberührten Materialien hinreichend beständig sind.
- Kabeleinführung bzw. Verrohrung dicht verschliessen (min. IP 66).
- Geräte mit Analog-Elektronik mit 50 mA, träge absichern.

Operating Instructions
 XA 040P-B
 52015877

DMT 99 ATEX E 035

Associated Documentation
 Operating Instructions:
 BA 200P (4...20 mA)
 BA 201P (HART)

cerabar M

PMC 41, PMP 41/45/46/48

Safety instructions for electrical apparatus for explosion-hazardous areas



Designation according to Directive 94/9/EC:

CE 0032 Ex II 1/3 D T 110°C

- Equipment Group II
- Equipment Category:
 Sensor Category 1 / Housing Category 3
- For explosive mixtures of air and dusts
- At a medium temperature of +85°C
 the surface temperature of the sensor can be
 max. +110°C (intrinsic warming max. +25°C)

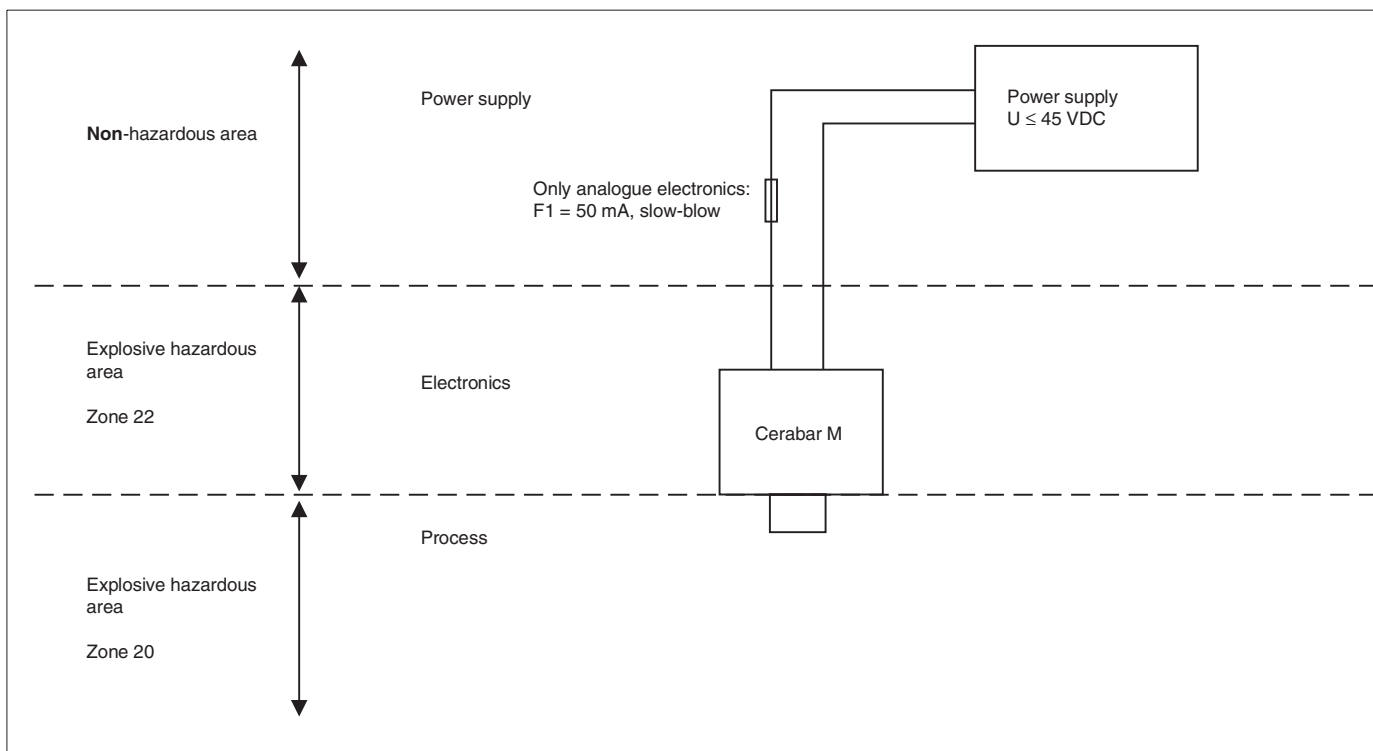
Areas of application:

Equipment Category	Explosive dust-air mixtures (D)
Category 1	Zone 20, 21 or 22
Category 2	Zone 21 or 22
Category 3	Zone 22



Endress + Hauser
 The Power of Know How





Explosive hazardous area	Max. surface temperature under error condition	Note	IP Code
Zone 20	+110°C	measured at max. medium temperature of +85°C	IP 66
Zone 22	+87°C	measured at max. ambient temperature of +70°C	

Please note the following installation instructions:

- Comply with the installation and safety instructions in the Operating Instructions.
- Install the device according to the manufacturer's instructions and any other valid standards and regulations.
- Only install the instruments in media for which the wetted materials have sufficient durability.
- Screw cable glands and conduits tight (min. IP 66).
- Protect devices with analogue electronics with 50 mA, slow-blow fuse.

Mise en service
XA 040P-B
52015877

DMT 99 ATEX E 035

Documentation complémentaire

Mise en service:
BA 200P (4...20 mA)
BA 201P (HART)

cerabar M

PMC 41, PMP 41/45/46/48

Conseils de sécurité pour matériels électriques destinés aux zones explosibles



Marquage selon directive 94/9/CE:

CE 0032 Ex II 1/3 D T 110 °C

- Groupe d'appareils II
- Catégorie d'appareils:
capteur catégorie 1 / boîtier catégorie 3
- Pour mélanges explosifs d'air et de poussières
- Pour une température de produit de +85 °C
la température de surface au capteur peut atteindre
max. +110 °C (réchauffement propre max. +25 °C)

Domaines d'application:

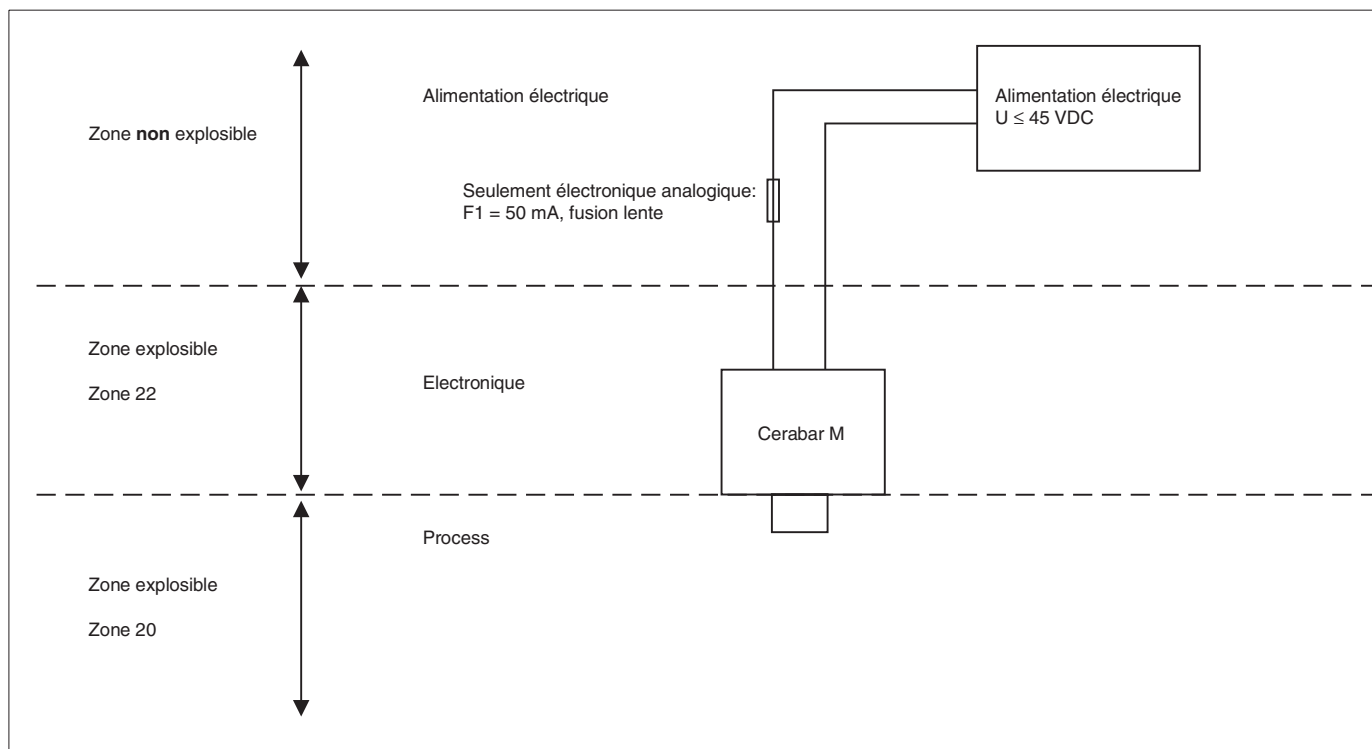
Catégorie d'appareils	Mélanges explosifs Poussières - Air (D)
Catégorie 1	Zone 20, 21 ou 22
Catégorie 2	Zone 21 ou 22
Catégorie 3	Zone 22



Endress + Hauser

The Power of Know How





Zone explosible	Température de surface max. en présence d'un défaut	Remarque	Code IP
Zone 20	+110 °C	mesurée à une température de produit max. de +85 °C	IP 66
Zone 22	+87 °C	mesurée à une température ambiante max. de +70 °C	

Tenir compte des conseils d'installation suivants:

- Tenir compte des conseils d'installation et de sécurité du manuel de mise en service.
- Installer d'après les instructions du fabricant et les normes et règles en vigueur.
- Utiliser les appareils seulement dans les produits pour lesquels les matériaux en contact avec ceux-ci offrent une compatibilité suffisante.
- Fermer les entrées de câble ou conduites de manière étanche (min. IP 66).
- Equiper les appareils avec électronique analogique d'un fusible 50 mA fusion lente.

